

BlueHelix HiTech RRT C



- IT** ISTRUZIONE PER L'USO L'INSTALLAZIONE E LA MANUTENZIONE
- ES** INSTRUCCIONES DE USO, INSTALACIÓN Y MANTENIMIENTO
- RO** INSTRUCȚIUNI DE UTILIZARE, INSTALARE ȘI ÎNTRETINERE
- PL** INSTRUKCJA OBSŁUGI, INSTALACJI I KONSERWACJI
- EL** ΟΔΗΓΙΕΣ ΧΡΗΣΗΣ, ΕΓΚΑΤΑΣΤΑΣΗΣ ΚΑΙ ΣΥΝΤΗΡΗΣΗΣ
- EN** INSTRUCTIONS FOR USE, INSTALLATION AND MAINTENANCE



- Leggere attentamente le avvertenze contenute in questo libretto di istruzioni in quanto forniscono importanti indicazioni riguardanti la sicurezza di installazione, l'uso e la manutenzione.
- Il libretto di istruzioni costituisce parte integrante ed essenziale del prodotto e deve essere conservato dall'utilizzatore con cura per ogni ulteriore consultazione.
- Se l'apparecchio dovesse essere venduto o trasferito ad un altro proprietario o se si dovesse traslocare, assicurarsi sempre che il libretto accompagni la caldaia in modo che possa essere consultato dal nuovo proprietario e/o dall'installatore.
- L'installazione e la manutenzione devono essere effettuate in ottemperanza alle norme vigenti, secondo le istruzioni del costruttore e devono essere eseguite da personale professionalmente qualificato.
- Un'errata installazione o una cattiva manutenzione possono causare danni a persone, animali o cose. È esclusa qualsiasi responsabilità del costruttore per i danni causati da errori nell'installazione e nell'uso e comunque per inosservanza delle istruzioni date dal costruttore stesso.
- Prima di effettuare qualsiasi operazione di pulizia o di manutenzione, disinserire l'apparecchio dalla rete di alimentazione agendo sull'interruttore dell'impianto e/o attraverso gli appositi organi di intercettazione.



Questo simbolo indica "ATTENZIONE" ed è posto in corrispondenza di tutte le avvertenze relative alla sicurezza. Attenersi scrupolosamente a tali prescrizioni per evitare pericolo e danni a persone, animali e cose.



Questo simbolo richiama l'attenzione su una nota o un'avvertenza importante.



Questo simbolo che appare sul prodotto o sulla confezione o sulla documentazione, indica che il prodotto al termine del ciclo di vita utile non deve essere raccolto, recuperato o smaltito assieme ai rifiuti domestici.

Una gestione impropria del rifiuto di apparecchiatura elettrica ed elettronica può causare il rilascio di sostanze pericolose contenute nel prodotto. Allo scopo di evitare eventuali danni all'ambiente o alla salute, si invita l'utilizzatore a separare questa apparecchiatura da altri tipi di rifiuti e di conferirli al servizio municipale di raccolta o a richiederne il ritiro al distributore alle condizioni e secondo le modalità previste dalle norme nazionali di recepimento della Direttiva 2012/19/UE.

La raccolta separata e il ciclo delle apparecchiature dismesse favoriscono la conservazione delle risorse naturali e garantiscono che tali rifiuti siano trattati nel rispetto dell'ambiente e assicurando la tutela della salute.

Per ulteriori informazioni sulle modalità di raccolta dei rifiuti di apparecchiature elettriche ed elettroniche è necessario rivolgersi ai Comuni o alle Autorità pubbliche competenti al rilascio delle autorizzazioni.







La marcatura CE certifica che i prodotti soddisfano i requisiti fondamentali delle direttive pertinenti in vigore.

La dichiarazione di conformità può essere richiesta al produttore.

PAESI DI DESTINAZIONE: IT-ES-RO-PL-GR



- In caso di guasto e/o cattivo funzionamento dell'apparecchio, disattivarlo, astenendosi da qualsiasi tentativo di riparazione o di intervento diretto. Rivolgersi esclusivamente a personale professionalmente qualificato. L'eventuale riparazione-sostituzione dei prodotti dovrà essere effettuata solamente da personale professionalmente qualificato utilizzando esclusivamente ricambi originali. Il mancato rispetto di quanto sopra può compromettere la sicurezza dell'apparecchio.
- Per garantire il buon funzionamento dell'apparecchio è indispensabile fare effettuare da personale qualificato una manutenzione periodica.
- Questo apparecchio dovrà essere destinato solo all'uso per il quale è stato espressamente previsto. Ogni altro uso è da considerarsi improprio e quindi pericoloso.
- Dopo aver rimosso l'imballaggio assicurarsi dell'integrità del contenuto. Gli elementi dell'imballaggio non devono essere lasciati alla portata di bambini in quanto potenziali fonti di pericolo.
- L'apparecchio può essere utilizzato da bambini di età non inferiore a 8 anni e da persone con ridotte capacità fisiche, sensoriali o mentali, o prive di esperienza o della necessaria conoscenza, purché sotto sorveglianza oppure dopo che le stesse abbiano ricevuto istruzioni relative all'uso sicuro dell'apparecchio o alla comprensione dei pericoli ad esso inerenti. I bambini non devono giocare con l'apparecchio. La pulizia e la manutenzione destinata ad essere effettuata dall'utilizzatore può essere effettuata da bambini con almeno 8 anni solo se sottoposti a sorveglianza.
- In caso di dubbio non utilizzare l'apparecchio e rivolgersi al fornitore.
- Lo smaltimento dell'apparecchio e dei suoi accessori deve essere effettuato in modo adeguato, in conformità alle norme vigenti.
- Le immagini riportate nel presente manuale sono una rappresentazione semplificata del prodotto. In questa rappresentazione possono esserci lievi e non significative differenze con il prodotto fornito.

	1 Istruzioni d'uso	5
	1.1 Presentazione	5
	1.2 Pannello comandi	5
	1.3 Collegamento alla rete elettrica, accensione e spegnimento	8
	1.4 Regolazioni	10
	2 Installazione	19
	2.1 Disposizioni generali	19
	2.2 Luogo d'installazione	19
	2.3 Collegamenti idraulici	19
	2.4 Collegamento gas	21
	2.5 Collegamenti elettrici	22
	2.6 Condotti fumi	25
	2.7 Collegamento scarico condensa	31
	3 Servizio e manutenzione	32
	3.1 Regolazioni	32
	3.2 Messa in servizio	39
	3.3 Manutenzione	40
	3.4 Risoluzione dei problemi	47
	4 Caratteristiche e dati tecnici	52
	4.1 Dimensioni e attacchi	52
	4.2 Vista generale	53
	4.3 Circuito idraulico	53
	4.4 Tabella dati tecnici	54
	4.5 Diagrammi	58
	4.6 Schema elettrico	59

1. Istruzioni d'uso

1.1 Presentazione

Gentile cliente,

BlueHelix HiTech RRT C è un generatore termico con **scambiatore in acciaio inossidabile** con produzione sanitaria integrata, **premiscelato a condensazione** ad alto rendimento e basse emissioni, dotato di sistema di controllo a microprocessore.

Può funzionare a **Gas Naturale (G20)**, **Gas Liquido (G30-G31)**, **Aria Propanata (G230)** e grazie al sistema **“Hydrogen plug-in”** è in grado di autoregolarsi per funzionare anche con miscele di **gas naturale e idrogeno** (miscele di Gas Naturale/Idrogeno 80%/20%), che presto arriveranno in Europa per combattere il riscaldamento globale.

L'apparecchio è a camera stagna ed è adatto all'installazione in interno o all'esterno in **luogo parzialmente protetto** (secondo **EN 15502**) con temperature fino a **-5°C**.

1.2 Pannello comandi

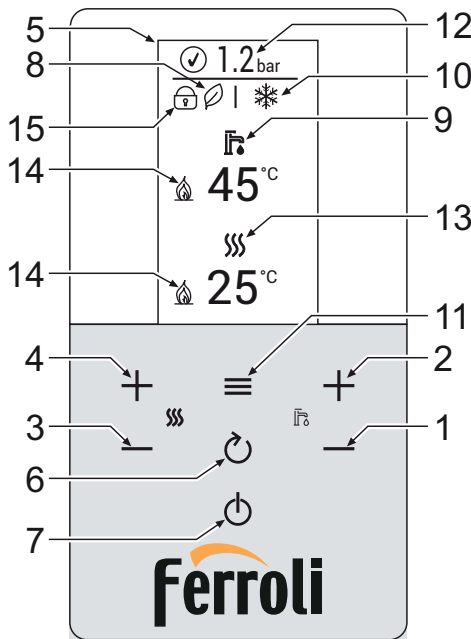


fig. 1 - Pannello di controllo

Legenda pannello fig. 1

- | | | | |
|---|--|----|---|
| 1 | Tasto decremento impostazione temperatura acqua calda sanitaria | 7 | Tasto selezione modalità “Inverno”, “Estate”, “OFF apparecchio”, “ECO”, “COMFORT” |
| 2 | Tasto incremento impostazione temperatura acqua calda sanitaria | 8 | Indicazione modalità Eco (☺) |
| 3 | Tasto decremento impostazione temperatura impianto riscaldamento | 9 | Indicazione modalità sanitario |
| 4 | Tasto incremento impostazione temperatura impianto riscaldamento | 10 | Indicazione modalità Estate/Inverno |
| 5 | Display | 11 | Tasto menu / conferma |
| 6 | Tasto di ritorno | 12 | Indicazione pressione impianto |
| | | 13 | Indicazione modalità riscaldamento |
| | | 14 | Indicazione bruciatore acceso |
| | | 15 | Indicazione “Blocco tasti” attivo |

Indicazione durante il funzionamento

Riscaldamento

La richiesta riscaldamento (generata da Termostato Ambiente o Cronocomando Remoto) è indicata dal simbolo del radiatore che lampeggia.

Quando il bruciatore è acceso appare il simbolo della fiamma e i 3 livelli ne indicano l'attuale intensità.

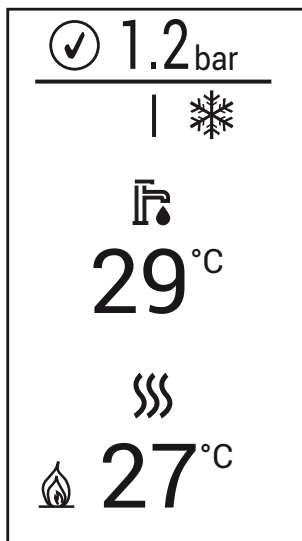


fig. 2

Sanitario

La richiesta sanitario (generata dal prelievo d'acqua calda sanitaria) è indicata dall'icona del rubinetto che lampeggia.

Quando il bruciatore è acceso appare il simbolo della fiamma e i 3 livelli ne indicano l'attuale intensità.

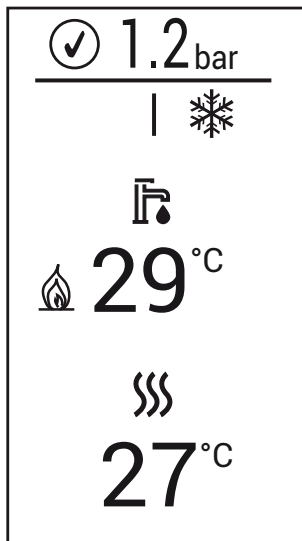


fig. 3

Comfort



Durante il funzionamento in Comfort (ripristino della temperatura interna della caldaia) compare il simbolo della fiamma mentre il rubinetto lampeggia.

Antigelo

Durate il funzionamento in Antigelo (temperatura di mandata sotto i 5°C) compare il simbolo della fiamma.

Anomalia

In caso di anomalia il display visualizza il codice di guasto con grafica diversa a seconda della tipologia.

Anomalia tipo A (fig. 5): Per sbloccare la caldaia in presenza di questo tipo di anomalia è necessario premere il tasto  fino alla comparsa della scritta “**Confirm?**”. Successivamente confermare con il tasto .

Anomalia tipo F (fig. 4): Anomalia il cui ripristino sarà automatico dopo la risoluzione del problema.

Anomalia tipo messaggio (fig. 6): L'anomalia è tale da non compromettere il funzionamento della caldaia. Il messaggio scompare alla risoluzione del problema.

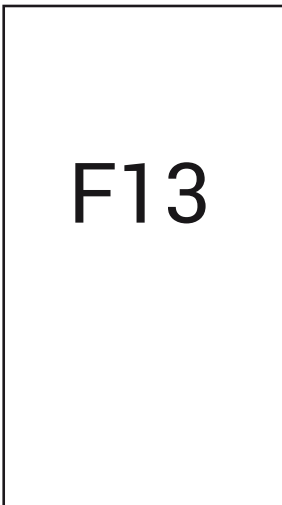


fig. 4

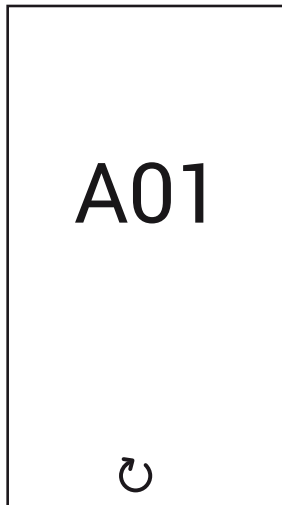


fig. 5

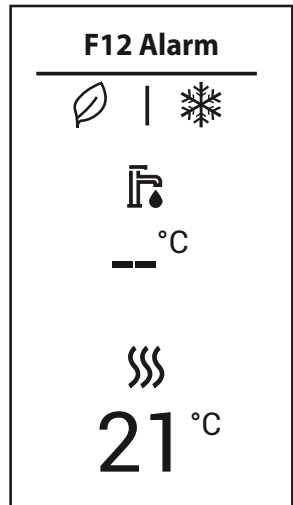


fig. 6

1.3 Collegamento alla rete elettrica, accensione e spegnimento

Caldia non alimentata elettricamente



Per lunghe soste durante il periodo invernale, al fine di evitare danni dovuti al gelo, è consigliabile scaricare tutta l'acqua della caldaia.

Caldia alimentata elettricamente

Fornire alimentazione elettrica alla caldaia.

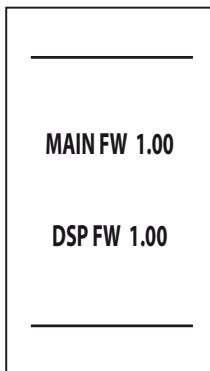


fig. 7 - Accensione / Versione software

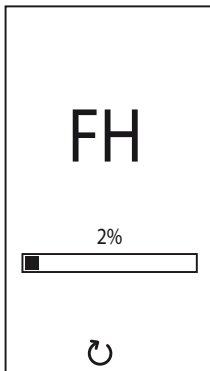


fig. 8 - Sfiato con ventilatore attivo

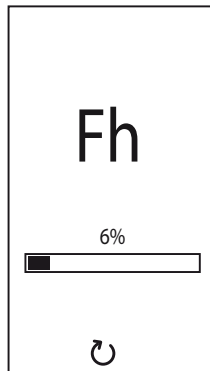


fig. 9 - Sfiato con ventilatore spento

- Durante i primi 5 secondi il display visualizza la versione software della scheda e del display (fig. 7).
- Per i successivi 20 secondi il display visualizza **FH** che identifica il ciclo di sfiato aria dall'impianto riscaldamento con il ventilatore in funzione (fig. 8).
- Nei successivi 280 secondi, prosegue il ciclo di sfiato con il ventilatore spento (fig. 9).
- Aprire il rubinetto del gas a monte della caldaia
- Scomparsa la scritta **Fh**, la caldaia è pronta per funzionare automaticamente ogni qualvolta si prelevi acqua calda sanitaria o vi sia una richiesta al termostato ambiente

Nel caso si volesse interrompere la fase di sfiato (FH oppure Fh), tenere premuto il tasto fino alla comparsa della scritta **"Stop?"**. Successivamente confermare con il tasto .

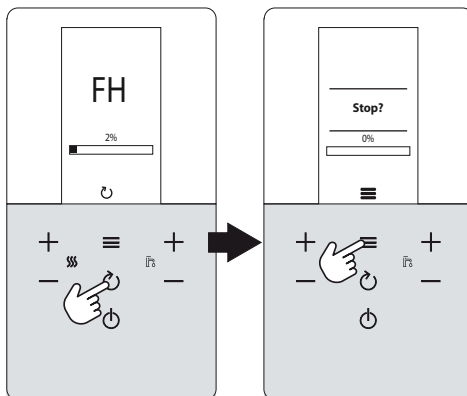




fig. 10

Spegnimento e accensione caldaia

È possibile passare da una modalità all'altra premendo ripetutamente il tasto , seguendo la successione riportata in fig. 11.

A = Modalità "Estate" - **B** = Modalità "Inverno" - **C** = Modalità "Off"

Per spegnere la caldaia, premere ripetutamente il tasto  fino a visualizzare il particolare **C** della fig. 11.

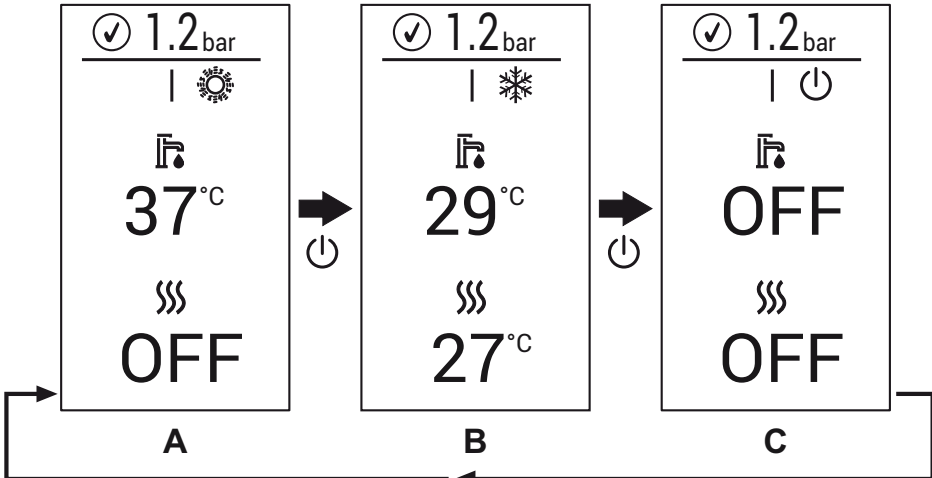



fig. 11 - Spegnimento caldaia

Quando la caldaia viene spenta, la scheda elettronica è ancora alimentata elettricamente. È disabilitato il funzionamento sanitario e riscaldamento. Rimane attivo il sistema antigelo. Per riaccendere la caldaia, premere nuovamente il tasto .

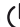
La caldaia sarà immediatamente pronta in modalità Inverno e sanitario.




Togliendo alimentazione elettrica e/o gas all'apparecchio il sistema antigelo non funziona. Per lunghe soste durante il periodo invernale, al fine di evitare danni dovuti al gelo, è consigliabile scaricare tutta l'acqua della caldaia, quella sanitaria e quella dell'impianto; oppure scaricare solo l'acqua sanitaria e introdurre l'apposito antigelo nell'impianto di riscaldamento, conforme a quanto prescritto alla sez. 2.3.

1.4 Regolazioni

Commutazione inverno/estate

Premere ripetutamente il tasto  fino alla comparsa del simbolo estate (sole), e la scritta "OFF" sul riscaldamento (part. 10 - fig. 1): la caldaia erogherà solo acqua sanitaria. Rimane attivo il sistema antigelo.

Per riattivare la modalità Inverno, premere ripetutamente il tasto  fino alla comparsa del fiocco di neve.

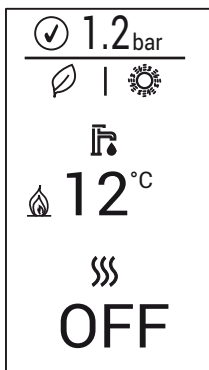


fig. 12 - Estate

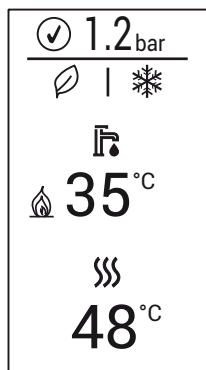


fig. 13 - Inverno

Regolazione temperatura riscaldamento

Agire sui tasti riscaldamento (part. 3 e 4 - fig. 1) per variare la temperatura da un minimo di 20°C ad un massimo di 80°C. Il valore massimo può essere modificato all'interno del **menù parametri** [TSP] agendo sul parametro P40.

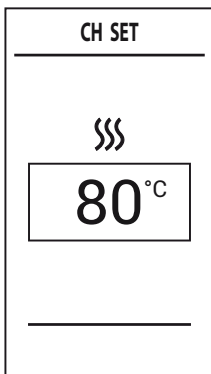


fig. 14

Regolazione temperatura sanitario

Agire sui tasti sanitario (part. 1 e 2 - fig. 1) per variare la temperatura da un minimo di 40°C ad un massimo di 55°C. Il valore massimo può essere modificato all'interno del **menù parametri** [TSP] agendo sul parametro P46.

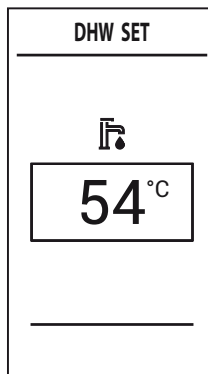


fig. 15



Con bassi prelievi e/o con temperatura di ingresso acqua sanitaria elevata, la temperatura di uscita dell'acqua calda sanitaria potrebbe differire dalla temperatura impostata.

Regolazione della temperatura ambiente (con termostato ambiente opzionale)





Impostare tramite il termostato ambiente la temperatura desiderata all'interno dei locali. Nel caso non sia presente il termostato ambiente la caldaia provvede a mantenere l'impianto alla temperatura di setpoint mandata impianto impostata.

Regolazione della temperatura ambiente (con cronocomando remoto opzionale)

Impostare tramite il cronocomando remoto la temperatura ambiente desiderata all'interno dei locali. La caldaia regolerà l'acqua impianto in funzione della temperatura ambiente richiesta. Per quanto riguarda il funzionamento con cronocomando remoto, fare riferimento al relativo manuale d'uso.

Selezione ECO/COMFORT


L'apparecchio è dotato di una funzione che assicura un'elevata velocità di erogazione di acqua calda sanitaria e massimo comfort per l'utente. Quando questa funzione è attiva (modalità **COMFORT**), l'acqua contenuta in caldaia viene mantenuta in temperatura, permettendo quindi l'immediata disponibilità di acqua calda in uscita caldaia all'apertura del rubinetto, evitando tempi di attesa.

La funzione di **COMFORT** può essere disabilitata dall'utente (modalità **ECO**) premendo il tasto  per 2 secondi. In modalità **ECO** il display attiva il simbolo  (part. 12 - fig. 1). Per attivare la modalità **COMFORT** premere nuovamente il tasto  per 2 secondi; il simbolo  scompare.

Menù principale [MENU]

Premendo il tasto  comparirà il **menù principale** della caldaia **[MENU]** visualizzato nella fig. 16.

Si possono selezionare le voci di interesse tramite i tasti  e  **riscaldamento**.

Per accedere ai menù contenuti nel **menù di navigazione [MENU]**, premere il tasto  dopo aver selezionato la voce di interesse.

- **[Service]** - Menù riservato all'installatore
Vedi "Menù installatore [SERVICE]" a pag. 12.
- **[Diagnostic]** - Fornisce informazioni, in tempo reale, sullo stato della caldaia.
Vedi "Menù Informazioni caldaia [Diagnostic]" a pag. 13.
- **[Counters]** - Contatori della caldaia.
Vedi "Menù contatori caldaia [Counters]" a pag. 14.
- **[Alarm]** - Memorizzazione delle ultime anomalie avvenute in caldaia.
Vedi "Menù anomalie caldaia [Alarm]" a pag. 14.
- **[Display]** - Permette di impostare le regolazioni del display.
Vedi "Menù regolazione display [Display]" a pag. 15.

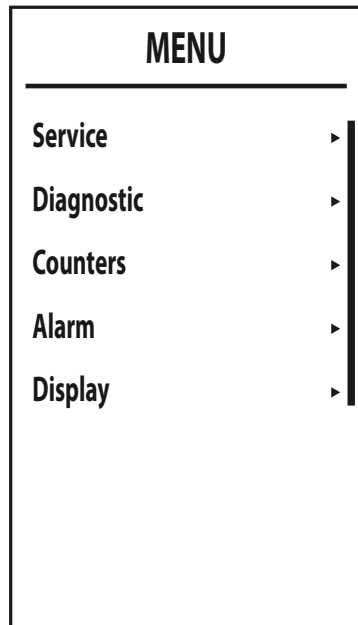


fig. 16 - Menù principale

Menù installatore [SERVICE]

Dopo aver selezionato il **menù installatore [Service]**, premere il tasto **≡**. Per proseguire è necessario inserire la password "1234". Con i tasti **+** e **-** **sanitario** si imposta il valore della cella, mentre con i tasti **+** e **-** **riscaldamento** ci si sposta di posizione (fig. 17).

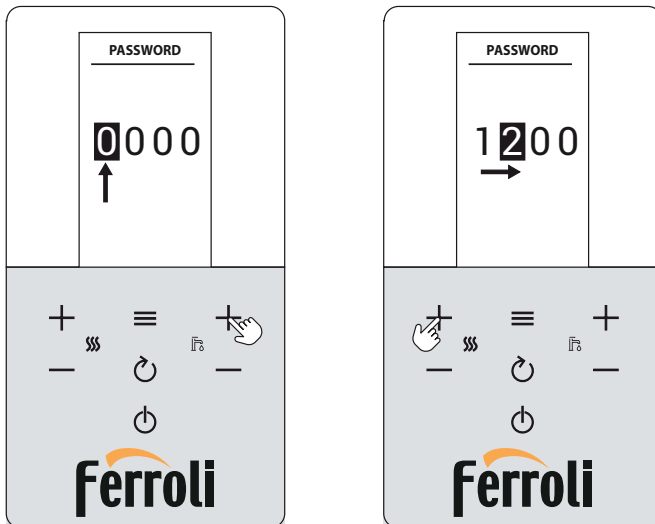


fig. 17 - Inserimento della Password

Dare conferma con il tasto **≡** per entrare nella schermata del **menù installatore [SERVICE]** dove si hanno a disposizione i menù seguenti:

- **[TSP]** - Menù per la modifica dei parametri trasparenti
- **[Test]** - Attivazione della modalità di Test della caldaia.
- **[OTC]** - Impostazione delle curve climatiche per la regolazione con la sonda esterna.
- **[Zone]** - Impostazioni delle curve climatiche delle zone addizionali.
- **[Auto Setup]** - Questo menù permette di attivare la calibrazione. È visibile solamente con il parametro **b27** impostato a 5.

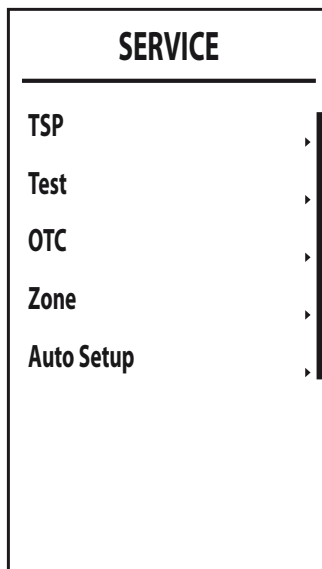


fig. 18

Menù Informazioni caldaia [Diagnostic]

Questo menù fornisce informazioni, in tempo reale, dei vari sensori presenti nella caldaia.

Per accedervi premere il tasto dalla schermata principale, selezionare la voce [Diagnostic] e confermare con il tasto .

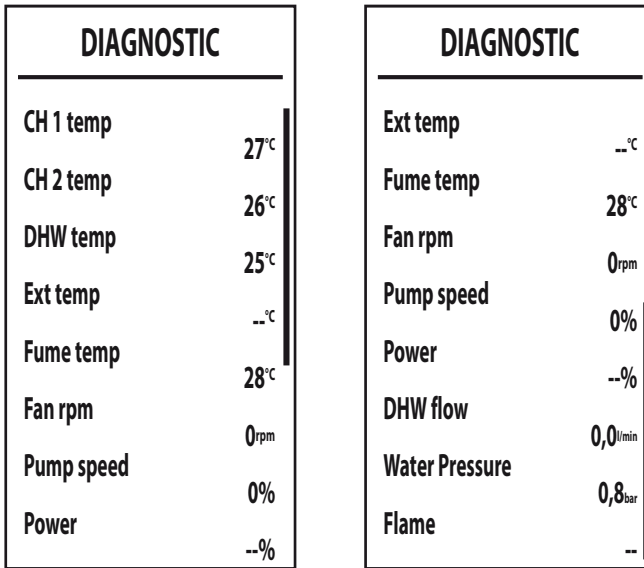


fig. 19

Tabella 1 - Descrizione Menù Informazioni caldaia [Diagnostic]

Parametro visualizzato	Descrizione	Range
[CH 1 temp]	Sensore NTC Mandata (°C)	0 - 125 °C
[CH 2 temp]	Sensore NTC Ritorno (°C)	0 - 125 °C
[DHW temp]	Sensore NTC Sanitario (sonda bollitore) (°C)	0 - 125 °C
[Ext temp]	Sensore NTC Esterno (°C)	+70 - -30°C
[Fume temp]	Sensore NTC Fumi (°C)	0 - 125 °C
[Fan rpm]	Giri/minuto ventilatore attuali	0 - 9999 RPM
[Pump speed]	Velocità attuale del circolatore modulante (%)	00% = Minimo, 100% = Massimo
[Power]	Attuale potenza del bruciatore (%)	0 - 100 %
[DHW flow]	Attuale Prelievo d'acqua sanitaria (l/min)	00 - 99 l/min
[Water Pressure]	Attuale Pressione dell'acqua impianto (bar)	0.0 - 9.9 bar
[Flame]	Stato fiamma	-- - 255

In caso di sensore danneggiato oppure scollegato, il display visualizzerà i trattini (--).

Per tornare alla schermata principale, premere più volte il tasto oppure attendere la commutazione automatica dopo 15 minuti.

Menù contatori caldaia [Counters]

In questo menù vengono visualizzati i contatori di sistema:

[Burner]

Ore totali di funzionamento del bruciatore.

[Ignition ok]

Numero di accensioni avvenute con successo

[Ignition error]

Numero di accensioni fallite.

[CH pump time]

Ore di funzionamento della pompa in riscaldamento.

[DHW pump time]

ore di funzionamento della pompa in sanitario.

COUNTERS	
Burner	0h
Ignition ok	3
Ignition error	0
CH pump time	--h
DHW pump time	--h

fig. 20

Menù anomalie caldaia [Alarm]

La scheda è in grado di memorizzare le ultime 10 anomalie. Il dato **Alarm 1** rappresenta l'anomalia più recente che si è verificata.

I codici delle anomalie salvate vengono visualizzati anche sul relativo menù del Cronocomando Remoto.

Premendo i tasti **+** e **-** **Riscaldamento** sarà possibile scorrere la lista delle anomalie. **Cancel** è l'ultima voce dell'elenco che, una volta selezionata e confermata con il tasto **≡**, permette di resettare tutto lo storico delle anomalie.

Per uscire dal **menù Anomalie caldaia [ALARM]**, premere il tasto **↻** più volte fino al raggiungimento della schermata principale oppure attendere l'uscita automatica dopo 15 minuti.

ALARM		ALARM	
Alarm 1	37	Alarm 4	--
Alarm 2	37	Alarm 5	--
Alarm 3	13	Alarm 6	--
Alarm 4	--	Alarm 7	--
Alarm 5	--	Alarm 8	--
Alarm 6	--	Alarm 9	--
Alarm 7	--	Alarm 10	--
Alarm 8	--	Cancel	--

fig. 21

Menù regolazione display [Display]


In questo menù è possibile impostare alcuni parametri del display.




[Contrast] - Regolazione del contrasto

[Brightness] - Regolazione della luminosità

[Backlight time] - Durata dell'illuminazione del display

[Lock time]* - Blocco tasti

Dopo un tempo di inattività della tastiera pari al valore impostato (minuti), compare il simbolo  e i tasti vengono inibiti.

Per riattivare la tastiera, premere contemporaneamente i tasti  e  fino alla scomparsa del simbolo  (circa 2 sec.).

* Questa funzione è disponibile dalla versione DSP FW 1.03.

[Reset] - Ripristina i valori di fabbrica

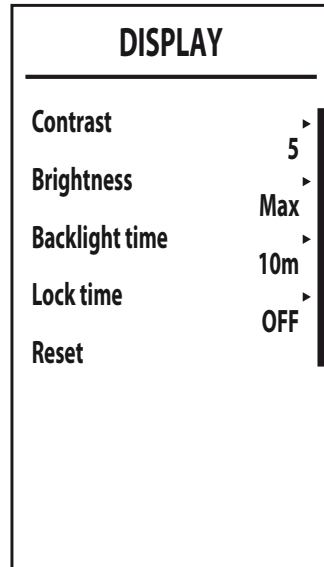


fig. 22




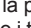
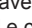



Temperatura scorrevole

Quando viene installata la sonda esterna (opzionale) il sistema di regolazione caldaia lavora con "Temperatura Scorrevole". In questa modalità, la temperatura dell'impianto di riscaldamento viene regolata a seconda delle condizioni climatiche esterne, in modo da garantire un elevato comfort e risparmio energetico durante tutto il periodo dell'anno. In particolare, all'aumentare della temperatura esterna viene diminuita la temperatura di mandata impianto, a seconda di una determinata "curva di compensazione".

Con regolazione a "**Temperatura Scorrevole**", la temperatura impostata attraverso i tasti riscaldamento (part. 3 e 4 - fig. 1) diviene la massima temperatura di mandata impianto. Si consiglia di impostare al valore massimo per permettere al sistema di regolare in tutto il campo utile di funzionamento.

La caldaia deve essere regolata in fase di installazione dal personale qualificato. Eventuali adattamenti possono essere comunque apportati dall'utente per il miglioramento del comfort.

Curva di compensazione e spostamento delle curve

Dalla schermata principale premere il tasto  per entrare nel **menù di navigazione [MENU]**. Attraverso i tasti  e  **riscaldamento** selezionare il **menù installatore [SERVICE]** e confermare con il tasto . Inserire la password (vedi sez. "Menù installatore [SERVICE]" a pag. 12) e premere il tasto . Attraverso i tasti  e  **riscaldamento** selezionare il **menù Impostazione curve climatiche [OTC]** e confermare premendo il tasto .

Curve: selezionare questa voce e agire sui tasti **+** e **- sanitario** per regolare la curva desiderata da 1 a 10.

Regolando la curva a 0, la regolazione a temperatura scorrevole risulta disabilitata (vedi fig. 24).

Offset: Entrando in questo sotto-menu si accede allo spostamento parallelo delle curve tramite i tasti **+** e **- sanitario**. Fare riferimento alla fig. 25 per le caratteristiche.

OFF: Questa voce da accesso al valore di "spegnimento per temperatura esterna". Agire sui tasti **+** e **- sanitario** per modificarne il valore (da 0 a 40°C), se impostato a 0 la funzione è disabilitata. L'accensione avviene quando la temperatura della sonda esterna è più bassa di 2°C a quella impostata.

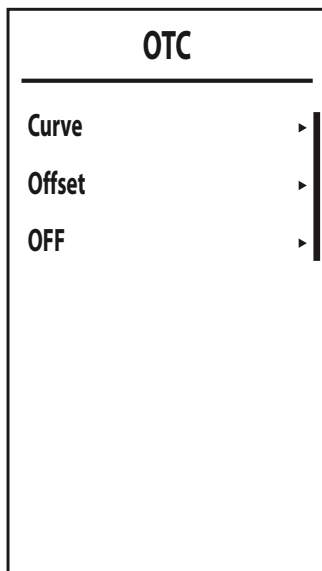


fig. 23

Per uscire dal menù **Impostazione curve climatiche [OTC]**, premere il tasto più volte fino al raggiungimento della schermata principale.

Se la temperatura ambiente risulta inferiore al valore desiderato si consiglia di impostare una curva di ordine superiore e viceversa. Procedere con incrementi o diminuzioni di una unità e verificare il risultato in ambiente.

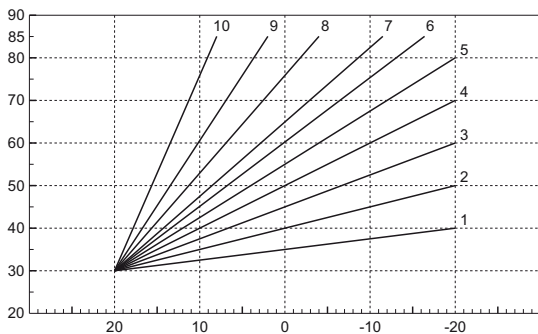


fig. 24 - Curve di compensazione

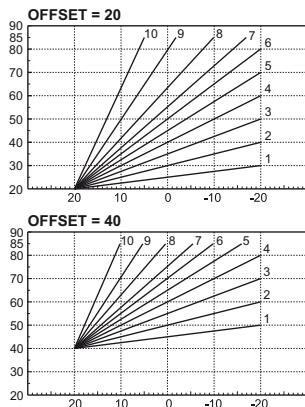


fig. 25 - Esempio di spostamento parallelo delle curve di compensazione

Regolazioni da Cronocomando Remoto



Se alla caldaia è collegato il Cronocomando Remoto (opzionale), le regolazioni descritte in precedenza vengono gestite secondo quanto riportato nella tabella 2.

Tabella 2

Regolazione temperatura riscaldamento	La regolazione può essere eseguita sia dal menù del Cronocomando Remoto sia dal pannello comandi caldaia.
Regolazione temperatura sanitario	La regolazione può essere eseguita sia dal menù del Cronocomando Remoto sia dal pannello comandi caldaia.
Commutazione Estate/Inverno	La modalità Estate ha priorità su un'eventuale richiesta riscaldamento del Cronocomando Remoto.
Selezione Eco/Comfort	Disabilitando il sanitario dal menù del Cronocomando Remoto, la caldaia seleziona la modalità Economy. In questa condizione, il tasto eco/comfort da pannello caldaia, è disabilitata.
	Abilitando il sanitario dal menù del Cronocomando Remoto, la caldaia seleziona la modalità Comfort (se precedentemente abilitato dal pannello caldaia). In questa condizione, da pannello caldaia, è possibile selezionare una delle due modalità.
Temperatura Scorrevole	Con l'utilizzo del cronocomando remoto, fare tutte le regolazioni da quest'ultimo.

Regolazione pressione idraulica impianto

La pressione di caricamento ad impianto freddo, letta sul display della caldaia, deve essere di circa 1,0 bar. Se la pressione dell'impianto scende a valori inferiori al minimo, la caldaia si arresta e il display visualizza l'anomalia **F37**. Estrarre la manopola di caricamento (part. 1 - fig. 26) e ruotarla in senso antiorario per riportarla al valore iniziale. Richiudere sempre a fine operazione.

Una volta ripristinata la pressione impianto, la caldaia attiverà il ciclo di sfiato aria di 300 secondi identificato dal display con **Fh**.

Per evitare il blocco della caldaia, è consigliabile verificare periodicamente, ad impianto freddo, la pressione sul display (part. 12 - fig. 1). In caso di pressione inferiore a 0,8 bar si consiglia di ripristinarla.

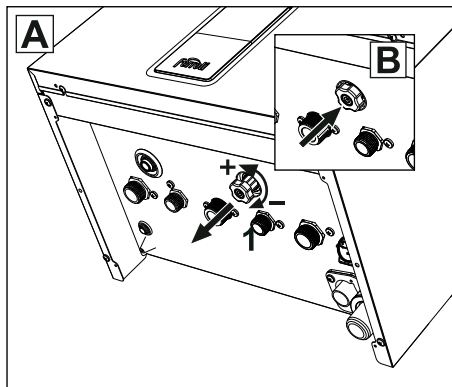
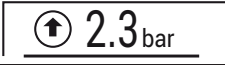
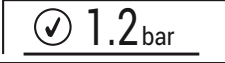
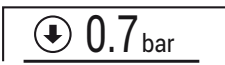



fig. 26 - Manopola di carico

Display	Descrizione	Funzionamento
F40	Pressione alta	La caldaia si arresta
	Pressione leggermente alta	La caldaia funziona a potenza ridotta
	Pressione ottimale	Funzionamento normale
	Pressione leggermente bassa (La segnalazione con il simbolo  risulta visibile solo se il parametro b09 è impostato a 1).	La caldaia continua a funzionare. Si consiglia di ricaricare l'impianto il prima possibile.
F37	Pressione bassa	La caldaia si arresta

Scarico impianto

La ghiera del rubinetto di scarico è posizionata sotto la valvola di sicurezza posta all'interno della caldaia.

Per scaricare l'impianto, ruotare la ghiera (rif. 3 - fig. 27) in senso antiorario per aprire il rubinetto. Evitare l'uso di qualsiasi utensile ed agire solo con le mani.

Per scaricare solamente l'acqua in caldaia, chiudere preventivamente le valvole di intercettazione tra impianto e caldaia prima di agire sulla ghiera.

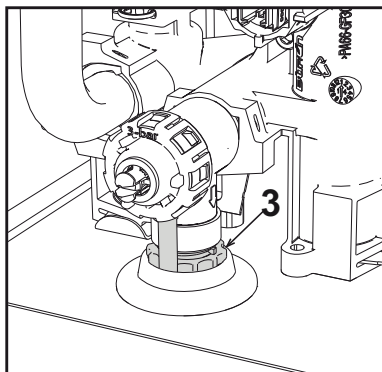


fig. 27

2. Installazione

2.1 Disposizioni generali

L'INSTALLAZIONE DELLA CALDAIA DEVE ESSERE EFFETTUATA SOLTANTO DA PERSONALE SPECIALIZZATO E DI SICURA QUALIFICAZIONE, OTTEMPERANDO A TUTTE LE ISTRUZIONI RIPORTATE NEL PRESENTE MANUALE TECNICO, ALLE DISPOSIZIONI DI LEGGE VIGENTI, ALLE PRESCRIZIONI DELLE NORME NAZIONALI E LOCALI E SECONDO LE REGOLE DELLA BUONA TECNICA.

2.2 Luogo d'installazione



Il circuito di combustione dell'apparecchio è stagno rispetto l'ambiente di installazione e quindi l'apparecchio può essere installato in qualunque locale ad esclusione di garage o autorimesse. L'ambiente di installazione tuttavia deve essere sufficientemente ventilato per evitare che si creino condizioni di pericolo in caso di, seppur piccole, perdite di gas. In caso contrario può sussistere il pericolo di asfissia e intossicazione oppure esplosione e incendio. Questa norma di sicurezza è imposta dalla Direttiva CEE n° 2009/142 per tutti gli apparecchi utilizzatori di gas, anche per quelli cosiddetti a camera stagna.

L'apparecchio è idoneo al funzionamento in luogo parzialmente protetto, con temperatura minima di -5°C. Se dotato dell'apposito kit antigelo può essere utilizzato con temperatura minima fino a -15°C. La caldaia deve essere installata in posizione riparata, ad esempio sotto lo spiovente di un tetto, all'interno di un balcone o in una nicchia riparata.

Il luogo di installazione deve comunque essere privo di polveri, oggetti o materiali infiammabili o gas corrosivi.

La caldaia è predisposta per l'installazione pensile a muro ed è dotata di serie di una staffa di aggancio. Il fissaggio alla parete deve garantire un sostegno stabile ed efficace del generatore.



Se l'apparecchio viene racchiuso entro mobili o montato affiancato lateralmente, deve essere previsto lo spazio per lo smontaggio della mantellatura e per le normali attività di manutenzione

2.3 Collegamenti idraulici

Avvertenze



Lo scarico della valvola di sicurezza deve essere collegato ad un imbuto o tubo di raccolta, per evitare lo sgorgo di acqua a terra in caso di sovrappressione nel circuito di riscaldamento. In caso contrario, se la valvola di scarico dovesse intervenire allagando il locale, il costruttore della caldaia non potrà essere ritenuto responsabile.



Prima dell'installazione effettuare un lavaggio accurato di tutte le tubazioni dell'impianto per rimuovere residui o im-

purità che potrebbero compromettere il buon funzionamento dell'apparecchio.

In caso di sostituzione di generatori in installazioni esistenti, l'impianto deve essere completamente svuotato e adeguatamente ripulito da fanghi e contaminanti. Utilizzare a tale scopo solo prodotti idonei e garantiti per impianti termici (rif. paragrafo successivo), che non intacchino metalli, plastiche o gomma. **Il costruttore non risponde di eventuali danni causati al generatore dalla mancata o non adeguata pulizia dell'impianto.**

Effettuare gli allacciamenti ai corrispettivi attacchi facendo attenzione ai simboli riportati sull'apparecchio.

Sistema antigelo, liquidi antigelo, additivi ed inibitori

Qualora si renda necessario, è consentito l'uso di liquidi antigelo, additivi e inibitori, solo ed esclusivamente se il produttore di suddetti liquidi o additivi fornisce una garanzia che assicuri che i suoi prodotti sono idonei all'uso e non arrechino danni allo scambiatore di caldaia o ad altri componenti e/o materiali di caldaia ed impianto. È proibito l'uso di liquidi antigelo, additivi e inibitori generici, non espressamente adatti all'uso in impianti termici e compatibili con i materiali di caldaia ed impianto.

Kit idraulico (opzionale)

È disponibile a richiesta un Kit attacchi (cod. 012043W0) che permette l'allacciamento idraulico della caldaia al muro.

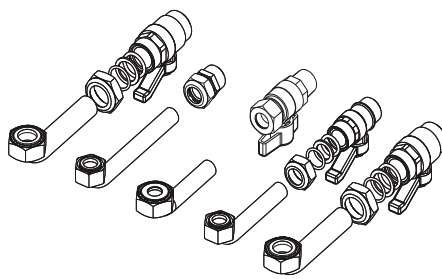



fig. 28 - Kit idraulico

Caratteristiche dell'acqua impianto

 Le caldaie **BlueHelix HiTech RRT C** sono idonee all'installazione in sistemi di riscaldamento con ingresso di ossigeno non significativo (rif. sistemi "caso I" norma EN14868). In sistemi con immissione di ossigeno continua (ad es. impianti a pavimento senza tubi antidiffusione o a vaso aperto), oppure intermittente (inferiore del 20% del contenuto d'acqua dell'impianto) deve essere previsto un separatore fisico (es. scambiatore a piastre).

L'acqua all'interno di un impianto di riscaldamento deve ottemperare alle leggi e regolamenti vigenti, alle caratteristiche indicate dalla norma UNI 8065 e devono essere osservate le indicazioni della norma EN14868 (protezione dei materiali metallici contro la corrosione).

L'acqua di riempimento (primo riempimento e rabbocchi successivi) deve essere limpida, con una durezza inferiore a 15°F e trattata con condizionanti chimici riconosciuti idonei a garantire che non si inneschino incrostazioni, fenomeni corrosivi o aggressivi sui metalli e sulle materie plastiche, non si sviluppino gas e negli impianti a bassa temperatura non proliferino masse batteriche o microbiche.

L'acqua contenuta nell'impianto deve essere verificata con periodicità (almeno due volte all'anno durante la stagione di utilizzo degli impianti, come previsto dalla UNI8065) e avere: un aspetto possibilmente limpido, una durezza inferiore a 15°F per impianti nuovi o 20°F per impianti esistenti, un PH superiore a 7 e inferiore ad 8,5, un contenuto di ferro (come Fe) inferiore 0,5 mg/l, un contenuto di rame (come Cu) inferiore a 0,1 mg/l, un contenuto di cloruro inferiore a 50mg/l, una conducibilità elettrica inferiore a 200 µS/cm e deve contenere condizionanti chimici nella concentrazione sufficiente a proteggere l'impianto almeno per un anno. Negli impianti a bassa temperatura non devono essere presenti cariche batteriche o microbiche.

I condizionanti, additivi, inibitori e liquidi antigelo devono essere dichiarati dal produttore idonei all'uso in impianti di riscaldamento e non arrecanti danni allo scambiatore di caldaia o ad altri componenti e/o materiali di caldaia ed impianto.

I condizionanti chimici devono assicurare una completa deossigenazione dell'acqua, devono contenere specifici protettivi per i metalli gialli (rame e sue leghe), anti incrostanti per il calcare, stabilizzatori di PH neutro e, negli impianti a bassa temperatura biocidi specifici per l'uso in impianti di riscaldamento.

Condizionanti chimici consigliati:

SENTINEL X100 e SENTINEL X200

FERNOX F1 e FERNOX F3

L'apparecchio è equipaggiato di un sistema antigelo che attiva la caldaia in modo riscaldamento quando la temperatura dell'acqua di mandata impianto scende sotto i 6 °C. Il dispositivo non è attivo se viene tolta alimentazione elettrica e/o gas all'apparecchio. Se necessario, utilizzare per la protezione dell'impianto idoneo liquido antigelo, che risponda agli stessi requisiti sopra esposti e previsti dalla norma UNI 8065.

In presenza di adeguati trattamenti chimico-fisici dell'acqua sia di impianto che di alimento e relativi controlli ad elevata ciclicità in grado di assicurare i parametri richiesti, per applicazioni esclusivamente di processo industriale, è consentita l'installazione del prodotto in impianti a vaso aperto con altezza idrostatica del vaso tale da garantire il rispetto della pressione minima di funzionamento riscontrabile nelle specifiche tecniche di prodotto.

La presenza di depositi sulle superfici di scambio della caldaia dovuti alla non osservanza delle suddette prescrizioni comporterà il non riconoscimento della garanzia.

Kit antigelo per installazione all'esterno (optional - 013022X0)

In caso di installazione all'esterno in luogo parzialmente protetto per temperature inferiori a -5°C e fino a -15°C, la caldaia deve essere dotata dell'apposito kit antigelo. Per il corretto montaggio, fare riferimento alle istruzioni all'interno del kit.

2.4 Collegamento gas



Prima di effettuare l'allacciamento, verificare che l'apparecchio sia predisposto per il funzionamento con il tipo di combustibile disponibile.

L'allacciamento gas deve essere effettuato all'attacco relativo (vedi fig. 62) in conformità alla normativa in vigore, con tubo metallico rigido oppure con tubo flessibile a parete continua in acciaio inox, interponendo un rubinetto gas tra impianto e caldaia. Verificare che tutte le connessioni gas siano a tenuta. In caso con-

trario può sussistere il pericolo di incendio, esplosione oppure asfissia.

2.5 Collegamenti elettrici

AVVERTENZE



PRIMA DI QUALSIASI OPERAZIONE CHE PREVEDA LA RIMOZIONE DEL MANTELLO, SCOLLEGARE LA CALDAIA DALLA RETE ELETTRICA ATTRAVERSO L'INTERRUTTORE GENERALE.

NON TOCCARE IN NESSUN CASO I COMPONENTI ELETTRICI O I CONTATTI CON L'INTERRUTTORE GENERALE ACCESO! SUSSISTE IL PERICOLO DI SCOSSA ELETTRICA CON RISCHIO DI LESIONI O MORTE!



L'apparecchio deve essere collegato ad un efficace impianto di messa a terra eseguito come previsto dalle vigenti norme di sicurezza. Far verificare da personale professionalmente qualificato l'efficienza e l'adeguatezza dell'impianto di terra, il costruttore non è responsabile per eventuali danni causati dalla mancanza di messa a terra dell'impianto.

La caldaia è precablata e dotata di cavo di allacciamento alla linea elettrica di tipo tripolare sprovvisto di spina. I collegamenti alla rete devono essere eseguiti con allacciamento fisso e dotati di un interruttore bipolare i cui contatti abbiano una apertura di almeno 3 mm, interponendo fusibili da 3A max tra caldaia e linea. È importante rispettare le polarità (LINEA: cavo marrone / NEUTRO: cavo blu / TERRA: cavo giallo-verde) negli allacciamenti alla linea elettrica..



Il cavo di alimentazione dell'apparecchio **NON DEVE ESSERE SOSTITUITO DALL'UTENTE**. In caso di danneggiamento del cavo, spegnere l'apparecchio e, per la sua sostituzione, rivolgersi esclusivamente a personale professionalmente qualificato. In caso di sostituzione, utilizzare esclusivamente cavo "HAR H05 VV-F" 3x0,75 mm² con diametro esterno massimo di 8 mm.

Termostato ambiente (opzionale)

ATTENZIONE: IL TERMOSTATO AMBIENTE DEVE ESSERE A CONTATTI PULITI. COLLEGANDO 230 V. AI MORSETTI DEL TERMOSTATO AMBIENTE SI DANNEGGIA IRRIMEDIABILMENTE LA SCHEDA ELETTRONICA.

Nel collegare cronocomandi o timer, evitare di prendere l'alimentazione di questi dispositivi dai loro contatti di interruzione. La loro alimentazione deve essere effettuata tramite collegamento diretto dalla rete o tramite pile, a seconda del tipo di dispositivo.

Accesso alla morsettiera elettrica e al fusibile

Dopo aver tolto il pannello frontale (sez. "Apertura del pannello frontale" a pag. 40) è possibile accedere alle morsettiera (M) e al fusibile (F) seguendo le indicazioni descritte di seguito. **I morsetti indicati nella fig. 29 devono essere a contatti puliti (non 230V).** La disposizione dei morsetti per i diversi allacciamenti è riportata anche nello schema elettrico alla fig. 67.

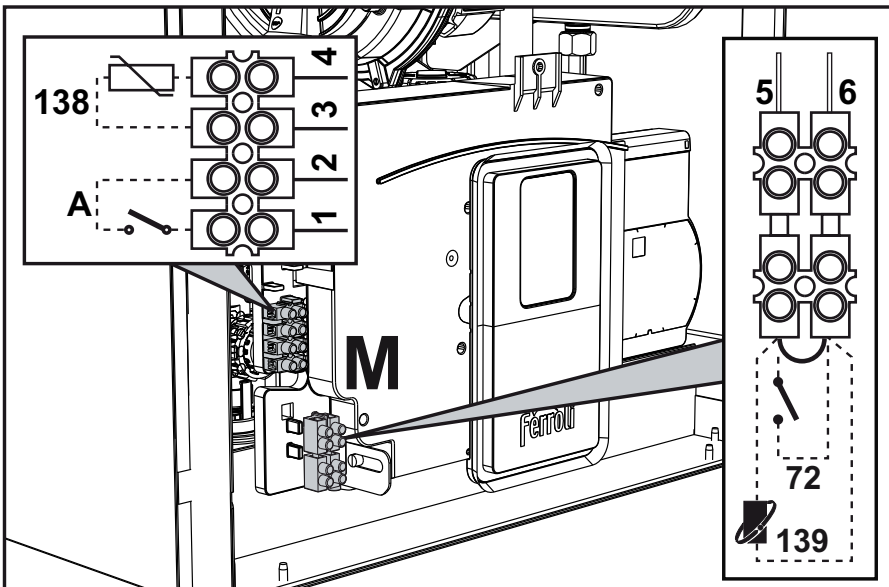


fig. 29

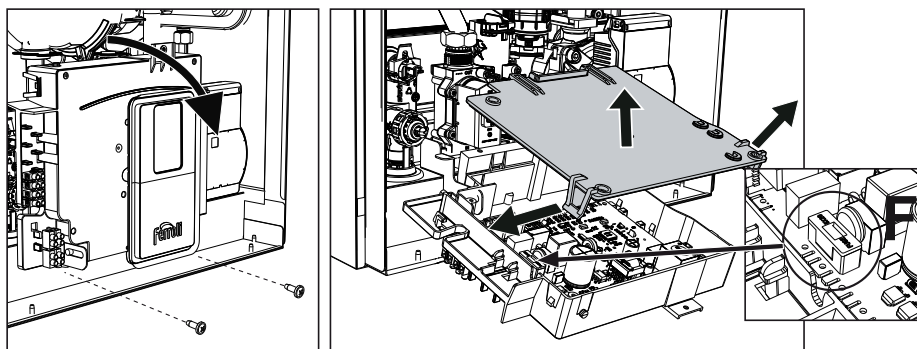


fig. 30

Scheda relè di uscita variabile LC32 (opzionale - 043011X0)

Il relè di uscita variabile **LC32**, consiste in una piccola schedina con uno scambio di contatti liberi (chiuso significa contatto tra C e NA). La funzionalità è gestita dal software.

Per l'installazione seguire attentamente le istruzioni che si trovano nella confezione del kit e sullo schema elettrico di fig. 67.

Per utilizzare la funzione desiderata fare riferimento alla tabella 3.

Tabella 3 - Settaggi LC32

Parametro b07	Funzione LC32	Azione LC32
0	Gestisce una valvola del gas secondaria (predefinita)	I contatti vengono chiusi quando la valvola del gas (in caldaia) è alimentata
1	Utilizzo come uscita di allarme (accensione spia)	I contatti vengono chiusi quando è presente una condizione di errore (generico)
2	Gestisce una valvola di riempimento dell'acqua	I contatti vengono chiusi fino a quando la pressione dell'acqua del circuito di riscaldamento viene ripristinata al livello normale (dopo un rabbocco manuale o automatico)
3	Gestisce una valvola 3 vie solare	I contatti vengono chiusi quando la modalità sanitario è attiva
4	Gestisce una seconda pompa riscaldamento	I contatti vengono chiusi quando la modalità riscaldamento è attiva
5	Utilizzo come uscita di allarme (spegnimento spia)	I contatti vengono aperti quando è presente una condizione di errore (generico)
6	Indica l'accensione del bruciatore	I contatti vengono chiusi quando la fiamma è presente
7	Gestisce il riscaldatore del sifone	I contatti vengono chiusi quando la modalità anti-gelo è attiva
8	Gestione pompa ON-OFF	I contatti vengono chiusi quando il circolatore sta funzionando

Configurazione Interruttore ON/OFF (A fig. 29)

Tabella 4 - Settaggi interruttore A

Configurazione DHW	Parametro b06	
b01 = 3	b06=0	Se il contatto è aperto disabilita il sanitario, se è chiuso lo riabilita.
	b06=1	Se il contatto è aperto disabilita il riscaldamento e visualizza F50 . Se il contatto è chiuso abilita il riscaldamento.
	b06=2	Il contatto funziona come termostato ambiente.
	b06=3	Se contatto è aperto visualizza F51 e la caldaia continua a funzionare. Viene usato come allarme.
	b06=4	Il contatto funziona come termostato limite, se è aperto visualizza F53 e spegne la richiesta.

2.6 Condotti fumi



LE CALDAIE DEVONO ESSERE INSTALLATE IN LOCALI CHE RISPONDONO AI REQUISITI DI AEREAZIONE FONDAMENTALI. IN CASO CONTRARIO SUSSISTE PERICOLO DI ASFISSIA O DI INTOSSICAZIONE.

LEGGERE LE ISTRUZIONI DI INSTALLAZIONE E DI MANUTENZIONE PRIMA DI INSTALLARE L'APPARECCHIO.

RISPETTARE ANCHE LE ISTRUZIONI DI PROGETTAZIONE.

NEL CASO DI PRESSIONI, ALL'INTERNO DELLE TUBAZIONI SCARICO FUMI, SUPERIORI A 200 Pa, È OBBLIGATORIO L'UTILIZZO DI CAMINI IN CLASSE "H1".

Avvertenze

L'apparecchio è di "tipo C" a camera stagna e tiraggio forzato, l'ingresso aria e l'uscita fumi devono essere collegati ad uno dei sistemi di evacuazione/aspirazione indicati di seguito. Prima di procedere con l'installazione verificare e rispettare scrupolosamente le prescrizioni in oggetto. Rispettare inoltre le disposizioni inerenti il posizionamento dei terminali a parete e/o tetto e le distanze minime da finestre, pareti, aperture di aerazione, ecc.

Nel caso di installazione con la massima resistenza (camino coassiale o separato) è consigliato effettuare una procedura di calibrazione [AUTO SETUP] per l'ottimizzazione della combustione della caldaia.

Collegamento con tubi coassiali

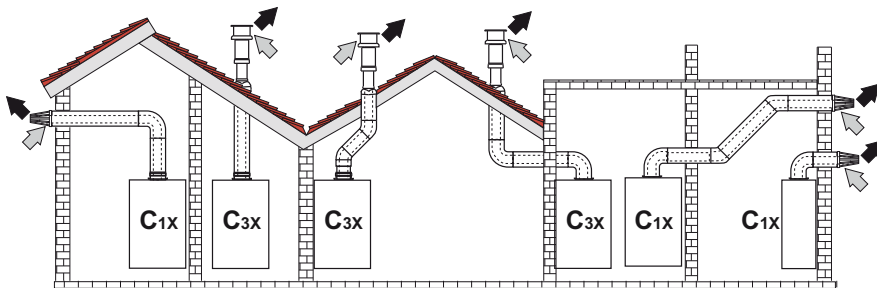


fig. 31 - Esempi di collegamento con tubi coassiali (◀ = Aria / ▶ = Fumi)

Per il collegamento coassiale montare sull'apparecchio uno dei seguenti accessori di partenza. Per le quote di foratura a muro riferirsi alla figura in copertina. È necessario che eventuali tratti orizzontali dello scarico fumi siano mantenuti in leggera pendenza verso la caldaia per evitare che eventuale condensa rifluisca verso l'esterno causando gocciolamento.

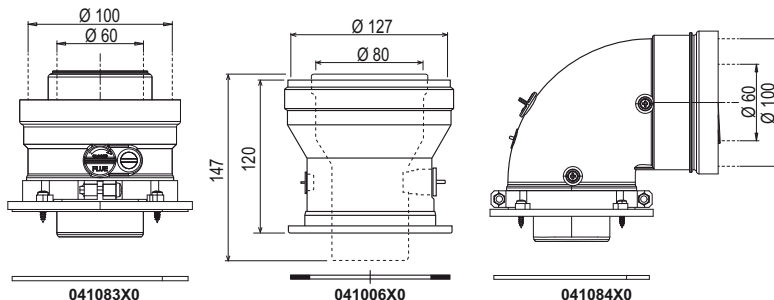


fig. 32 - Accessori di partenza per condotti coassiali

Tabella 5 - Massima lunghezza condotti coassiali

	Coassiale 60/100	Coassiale 80/125
Massima lunghezza consentita (orizzontale)	Tutti i modelli 7 m	BlueHelix HiTech RRT 24 C = 28 m BlueHelix HiTech RRT 28 C = 20 m BlueHelix HiTech RRT 34 C = 20 m
Massima lunghezza consentita (verticale)	Tutti i modelli 8 m	
Fattore di riduzione curva 90°	1 m	0.5 m
Fattore di riduzione curva 45°	0.5 m	0.25 m

Collegamento con tubi separati

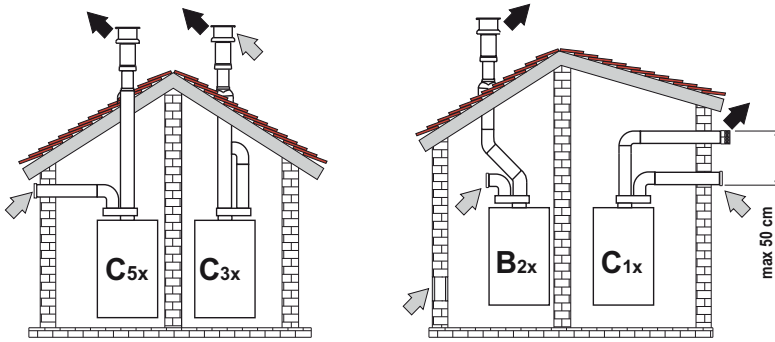


fig. 33 - Esempi di collegamento con tubi separati (⇐ = Aria / ⇨ = Fumi)

Tabella 6 - Tipologia

Tipo	Descrizione
C1X	Aspirazione e scarico orizzontale a parete. I terminali di ingresso/uscita devono essere o concentrici o abbastanza vicini da essere sottoposti a condizioni di vento simili (entro 50 cm)
C3X	Aspirazione e scarico verticale a tetto. Terminali di ingresso/uscita come per C12
C5X	Aspirazione e scarico separati a parete o a tetto e comunque in zone a pressioni diverse. Lo scarico e l'aspirazione non devono essere posizionati su pareti opposte
C6X	Aspirazione e scarico con tubi certificati separatamente (EN 1856/1)
B2X	Aspirazione dal locale di installazione e scarico a parete o tetto ⚠ IMPORTANTE - IL LOCALE DEVE ESSERE DOTATO DI VENTILAZIONE APPROPRIATA

Per il collegamento dei condotti separati montare sull'apparecchio il seguente accessorio di partenza:

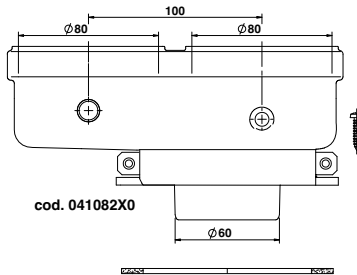


fig. 34 - Accessorio di partenza per condotti separati

Prima di procedere con l'installazione, verificare che non sia superata la massima lunghezza consentita tramite un semplice calcolo:

1. Definire completamente lo schema del sistema di camini sdoppiati, inclusi accessori e terminali di uscita.
2. Consultare la tabella 8 ed individuare le perdite in m_{eq} (metri equivalenti) di ogni componente, a seconda della posizione di installazione.
3. Verificare che la somma totale delle perdite sia inferiore o uguale alla massima lunghezza consentita in tabella 7.

Tabella 7 - Massima lunghezza condotti separati

Massima lunghezza consentita	BlueHelix HiTech RRT 24 C = 80 m_{eq} BlueHelix HiTech RRT 28 C = 70 m_{eq} BlueHelix HiTech RRT 34 C = 70 m_{eq}
------------------------------	---

Tabella 8 - Accessori

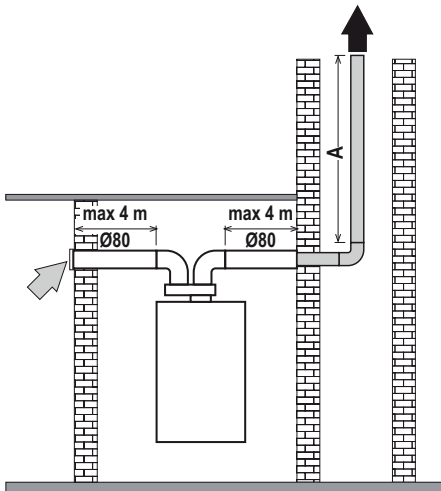
				Perdite in m_{eq}		
				Aspirazione aria	Scarico fumi	
					Verticale	Orizzontale
Ø80	TUBO	1 m M/F	1KWMA83W	1,0	1,6	2,0
	CURVA	45° M/F	1KWMA65W	1,2	1,8	
		90° M/F	1KWMA01W	1,5	2,0	
	TRONCHETTO	con presa test	1KWMA70W	0,3	0,3	
	TERMINALE	aria a parete	1KWMA85A	2,0	-	
		fumi a parete con antivento	1KWMA86A	-	5,0	
	CAMINO	Aria/fumi sdoppiato 80/80	010027X0	-	12,0	
Solo uscita fumi Ø 80		010026X0 + 1KWMA86U	-	4,0		
Ø60	TUBO	1 m M/F	1KWMA89W		6,0	
	CURVA	90° M/F	1KWMA88W		4,5	
	RIDUZIONE	80/60	041050X0		5,0	
	TERMINALE	fumi a parete con antivento	1KWMA90A		7,0	
Ø50	TUBO	1 m M/F	041086X0		12	
	CURVA	90° M/F	041085X0		9	
	RIDUZIONE	80/50	041087X0		10	
		ATTENZIONE: CONSIDERATE LE ALTE PERDITE DI CARICO DEGLI ACCESSORI Ø 50 e Ø 60, UTILIZZARLI SOLO SE NECESSARIO ED IN CORRISPONDENZA DELL'ULTIMO TRATTO SCARICO FUMI.				

Utilizzo dei tubi flessibili e rigidi Ø 50 e Ø 60

Nel calcolo riportato nelle tabelle sottostanti sono compresi gli accessori di partenza cod. 041087X0 per il Ø 50 e cod. 041050X0 per il Ø 60.

Tubo flessibile

Si possono utilizzare al massimo, 4 metri di camino Ø 80 mm tra la caldaia e il passaggio al diametro ridotto (Ø 50 o Ø 60), e al massimo 4 metri di camino Ø 80 mm sull'aspirazione (con la massima lunghezza dei camini da Ø 50 e Ø 60) Vedi fig. 35.



BlueHelix HiTech RRT 24 C

Ø50 - A = 28 m MAX

Ø60 - A = 78 m MAX

BlueHelix HiTech RRT 28 C

Ø50 - A = 22 m MAX

Ø60 - A = 60 m MAX

BlueHelix HiTech RRT 34 C

Ø50 - A = 17 m MAX

Ø60 - A = 45 m MAX

fig. 35 - Schema per solo intubamento con tubo flessibile

Tubi flessibili e tubi rigidi

Per l'utilizzo di questi diametri seguire le indicazioni riportate di seguito.

Entrare nel menù parametri **TSP** e portare il valore del parametro **P68** al valore corrispondente alla lunghezza del camino utilizzato. Dopo aver modificato il valore, procedere con la **procedura di calibrazione** (vedere sez. "Procedura di Calibrazione [AUTO SETUP]" a pag. 33).

— · — · — · Per mod. **BlueHelix HiTech RRT 24 C**

— — — — Per mod. **BlueHelix HiTech RRT 28 C**

———— Per mod. **BlueHelix HiTech RRT 34 C**

P68

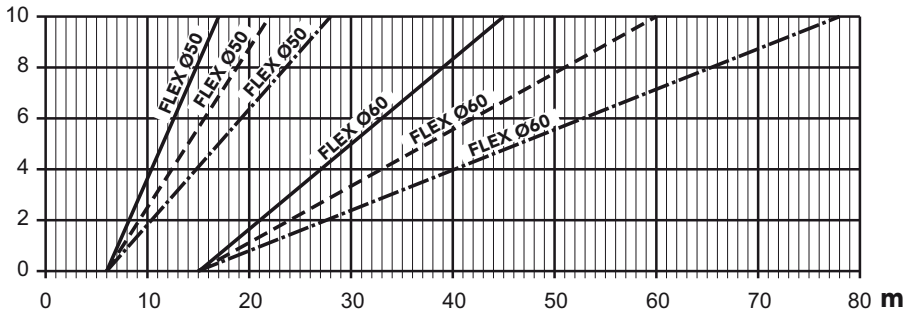


fig. 36 - Grafico per scelta parametro camino

Collegamento a canne fumarie collettive

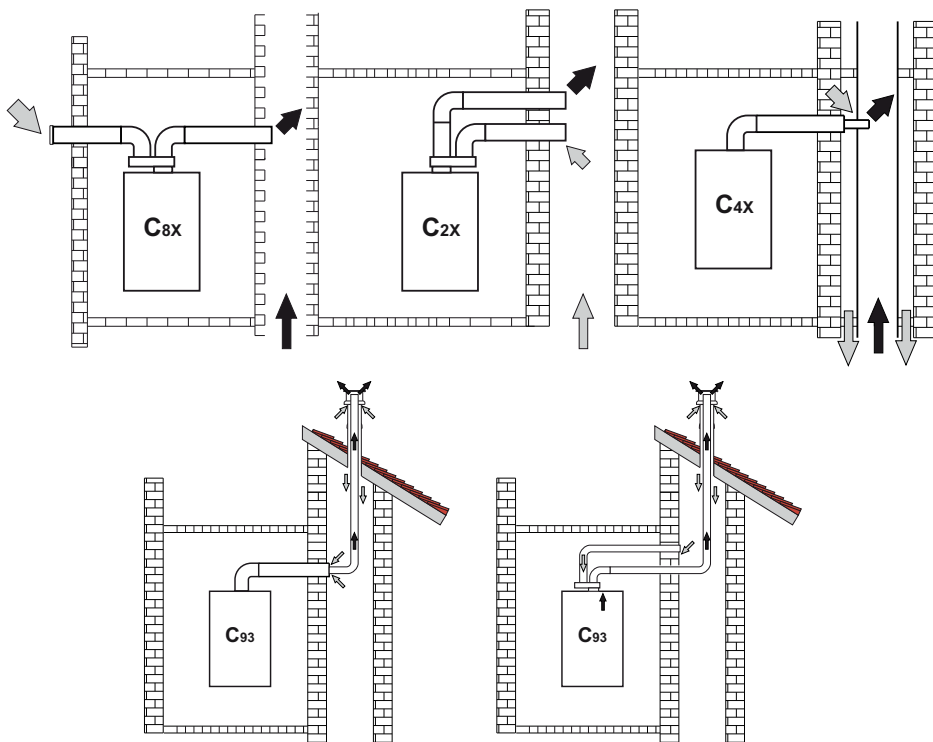


fig. 37 - Esempi di collegamento a canne fumarie (⇨ = Aria / ⇨ = Fumi)

Tabella 9 - Tipologia

Tipo	Descrizione
C8X	Scarico in canna fumaria singola o comune e aspirazione a parete
B3X	Aspirazione dal locale di installazione tramite condotto concentrico (che racchiude lo scarico) e scarico in canna fumaria comune a tiraggio naturale ⚠ IMPORTANTE - IL LOCALE DEVE ESSERE DOTATO DI VENTILAZIONE APPROPRIATA
C93	Scarico ad un terminale verticale e aspirazione da canna fumaria esistente.

Se si intende collegare la caldaia **BlueHelix HiTech RRT C** ad una canna fumaria oppure ad un camino singolo a tiraggio naturale, canna fumaria o camino devono essere espressamente progettati da personale tecnico professionalmente qualificato in conformità alle norme vigenti ed essere idonee per apparecchi a camera stagna dotati di ventilatore.

Valvola antiriflusso a clapet

La caldaia **BlueHelix HiTech RRT C** è equipaggiata di serie con una Valvola antiriflusso a clapet (sistema antiriflusso) perciò può essere collegata, **solamente se funzionante a Gas Naturale**, a canne fumarie collettive in pressione positiva.

Utilizzando questo tipo di installazione, il **parametro P67** deve essere impostato a 1.

In caso di installazione caldaia tipo C(10)3 oppure C(11)3, applicare sul PANNELLO FRONTALE, IN MODO CHE SIA BEN VISIBILE, la relativa targhetta adesiva bianca che si può trovare all'interno della busta documenti a corredo dell'apparecchio.



Ad installazione terminata, verificare le tenute del circuito gas e fumi.

IN CASO CONTRARIO SUSSISTE PERICOLO DI ASFISSIA DOVUTO ALLA FUORIUSCITA DEI FUMI DELLA COMBUSTIONE.

2.7 Collegamento scarico condensa

AVVERTENZE

La caldaia è dotata di sifone interno per lo scarico condensa. Installare il tubo flessibile "B" innestandolo a pressione. Prima della messa in servizio, riempire il sifone con circa 0,5 lt. di acqua e collegare il tubo flessibile all'impianto di smaltimento.

Gli scarichi di collegamento alla rete fognaria devono essere resistenti alle condense acide e permettere sempre il deflusso della condensa prodotta dalla caldaia.

Se lo scarico condensa non viene connesso al sistema di scarico delle acqua reflue, è necessario l'installazione di un neutralizzatore.



ATTENZIONE: L'APPARECCHIO NON DEVE ESSERE MAI MESSO IN FUNZIONE CON SIFONE VUOTO!

IN CASO CONTRARIO SUSSISTE PERICOLO DI ASFISSIA DOVUTO ALLA FUORIUSCITA DEI FUMI DELLA COMBUSTIONE.

È NECESSARIO EFFETTUARE IL COLLEGAMENTO DELLO SCARICO DI CONDENSA ALL'IMPIANTO DELLA RETE FOGNARIA IN MODO TALE CHE IL LIQUIDO CONTENUTO NON POSSA CONGELARE.

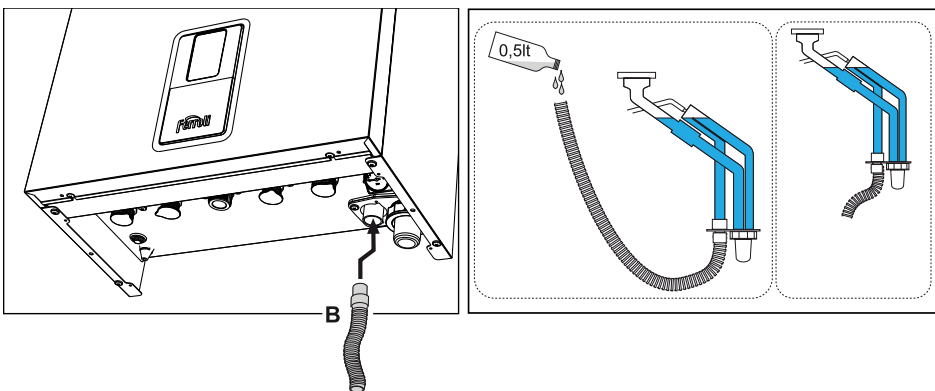


fig. 38 - Collegamento scarico condensa

3. Servizio e manutenzione



Tutte le regolazione descritte in questo capitolo possono essere effettuate solamente da personale qualificato.

3.1 Regolazioni

Trasformazione gas di alimentazione

L'apparecchio può funzionare con alimentazione a gas della **II^a famiglia** oppure dell' **III^a** ed è chiaramente indicato sull'imballo e sulla targhetta dati tecnici dell'apparecchio stesso. Qualora si renda necessario utilizzare l'apparecchio con gas diverso da quello preimpostato, è necessario operare come indicato di seguito:

1. Togliere l'alimentazione elettrica e chiudere il gas.
2. Rimuovere il pannello frontale (**vedi sez. "Apertura del pannello frontale" a pag. 40**).
3. Applicare la targhetta, relativa al gas GPL contenuta nella busta documenti, vicino alla targhetta dati tecnici.
4. Rimontare il pannello frontale e alimentare la caldaia elettricamente.

5. **Modificare il parametro relativo al tipo di gas:**

- Entrare nel **menù Principale [MENU]** tramite il tasto **≡**.
- Seguire il percorso **menù installatore [Service] > digitare la Password 1234** (vedi fig. 17) **>menù parametri [TSP]**.
- Con i tasti **+** e **-** **riscaldamento**, selezionare il parametro **b03** e impostare il valore corrispondente con i tasti **+** e **-** **sanitario**:

0 =G20

1 =G30/G31

2 =G230

- Per confermare premere il tasto **≡**.
- Togliere l'alimentazione elettrica per 10 secondi e poi ripristinarla.
- Attendere finché la modalità **Fh** non è terminata.
- Portare la caldaia in modalità stand-by e attivare la **modalità calibrazione[AUTO SETUP]** (vedi sez. "IMPORTANTE" a pag. 33).

Verifica dei valori di combustione

ACCERTARSI CHE IL PANNELLO FRONTALE SIA CHIUSO ED I CONDOTTI DI ASPIRAZIONE/SCARICO FUMI COMPLETAMENTE ASSEMBLATI.

1. Portare la caldaia in modalità riscaldamento o sanitario per almeno 2 minuti.
2. Attivare la modalità di **Test [Test]** (vedi sez. "Modalità di Test [Test]" a pag. 34).
3. Tramite un analizzatore di combustione, collegato alle predisposizioni che si trovano sugli accessori di partenza sopra alla caldaia, verificare che il tenore di CO₂ nei fumi, con caldaia in funzionamento a potenza massima e minima, corrisponda a quanto indicato nella tabella seguente.

Casistica		G20	G30/G31	G230
A	Caldaia nuova (prima accensione/trasformazione o sostituzione elettrodo)	7,5%-9,9%	9%-11,5%	9%-11,5%
B	Caldaia con almeno 500 ore di funzionamento	9%+/-0,8	10%+/-0,8	10%+/-0,8

4. Se i valori di combustione non corrispondono, regolare i valori di Offset nella **modalità di Test** come descritto nel paragrafo seguente.

IMPORTANTE

Durante la PROCEDURA DI CALIBRAZIONE [AUTO SETUP], la PROCEDURA di TEST [Test] oppure durante la VERIFICA DEL VALORE DEL CO₂, è necessario che il PANNELLO FRONTALE sia CHIUSO ed i CONDOTTI DI ASPIRAZIONE/SCARICO FUMI completamente assemblati. È necessario, inoltre, che la caldaia non sia in modalità OFF o in modalità ciclo di sfiato “FH-Fh” (vedi particolare C di fig. 11) e che non vi sia una richiesta del circuito sanitario o riscaldamento.

Procedura di Calibrazione [AUTO SETUP]

1. Entrare nel **menù parametri[TSP]**.
2. Selezionare il parametro **b27** con i tasti **+** e **-** **riscaldamento** e impostarlo a **5** con i tasti **+** e **-** **sanitario**.
Confermare con il tasto **≡**.
Tornare al **menù principale[MENU]**.
3. Rientrare nel **menù installatore [Service]** >digitare la **Password 1234** (vedi fig. 17).
Ora viene visualizzata anche il **menù per la calibrazione[Auto Setup]**.
4. Selezionarla e dare conferma con il tasto **≡**.
5. La procedura inizia automaticamente trovando il punto di accensione ottimale (è necessario qualche tentativo di accensione per determinare il punto esatto).
6. Dopo l'accensione, il bruciatore si posiziona in riscaldamento alle varie potenze (max, med, min) indicate dal punto **a** (fig. 39).
Qualora lo smaltimento termico dell'impianto non fosse sufficiente a far terminare la procedura, si può attivare, **solamente dopo che il bruciatore si è acceso**, una richiesta di Sanitario.
7. Al termine della sequenza di calibrazione, verrà visualizzata, per qualche se-

condo, la scritta **[Completed]** per poi ritornare al menù Service.

8. Qualora la sequenza di accensione descritta al punto “6” non sia andata a buon fine, compare la scritta **max_err** al punto **a** e un codice di errore al punto **c** (fig. 39).
9. Uscire con il tasto **↺** e sbloccare la caldaia.
Ripetere la sequenza dal punto “1”.

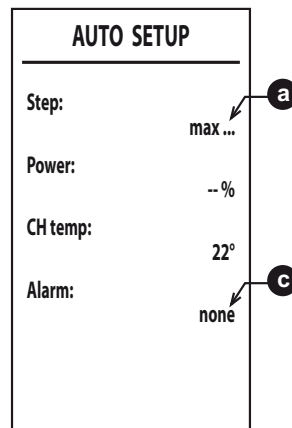


fig. 39

È possibile effettuare la **procedura di calibrazione [Auto Setup]** solamente se il parametro **b27** viene settato a **5**.

È possibile settare manualmente il parametro **b27** al valore **5** oppure nei seguenti modi:

- modificando il parametro "**tipo gas**" **b03**.
- impostando il parametro **P67** a **1**.
- modificando il valore del parametro **P68**.
- eseguendo il "**Ripristino Valori Fabbrica**" con il parametro **b29=10** (dopo aver eseguito questa operazione, togliere e ridare alimentazione elettrica per una decina di secondi).

In ognuno dei casi sopraelencati, **b27** commuta automaticamente a 5.

È necessario effettuare la **procedura di calibrazione [Auto Setup]** nei seguenti casi:

- dopo aver sostituito la scheda elettronica
- dopo aver effettuato il cambio gas (**b03**)
- impostando il parametro **P67** a 1
- dopo aver modificato il valore del parametro **P68**
- dopo aver impostato il parametro **b27** a 5 per sostituzione dei componenti quali l'elettrodo, il bruciatore, la valvola gas, il ventilatore o per installazioni con la massima resistenza camini
- quando si sono verificate condizioni di anomalie di **A01**, **A06** o **nelle altre anomalie in cui viene richiesto** (vedi tabella 12. Rispettare la sequenza delle soluzioni delle anomalie).

La **procedura di calibrazione [Auto Setup]** resetta i parametri di combustione registrati precedentemente e deve essere effettuata solo nei casi sopra descritti.

Modalità di Test [Test]

Effettuare una richiesta riscaldamento oppure sanitario.

1. Entrare nel **menù Principale [MENU]** tramite il tasto **≡**.
Seguire il percorso **menù installatore [Service]** >digitare la **Password 1234** (vedi fig. 17) >**menù modalità di test [Test]**.
Confermare con il tasto **≡**.
2. Dopo l'accensione la potenza si regola alla Potenza media "med". Quando il valore di combustione è stabile si visualizza "med ok" (punto **a**).
3. Con i tasti riscaldamento si puo' variare la potenza in 4 livelli: min (Potenza minima), med (Potenza media), max CH (Potenza massima CH) e max (Potenza massima DHW) (punto **a**).
4. Solo quando il valore di **step** alla Potenza impostata è seguito da "ok" (med ok, min ok...) è possibile regolare la CO₂ con i tasti sanitario. Premendo il tasto **+** **sanitario** si incrementerà di una unità il valore del "Offset" (punto **b**). Premendo tasti **+** e **-** **sanitario** per più di 2 sec., il valore di Offset cambierà di 3 unità (la regolazione dell'Offset è possibile solamente agli step: **max**, **med** e **min**).
Quando il valore della Potenza sarà seguito da "ok" il valore di combustione sarà salvato.

5. La regolazione del "Offset" ha come range da -8 a +8. Incrementando il valore diminuirà la CO₂, diminuendolo aumenterà la CO₂.
La regolazione della CO₂ non deve essere fatta con meno di 500 ore di funzionamento bruciatore perché il sistema si autoregola.

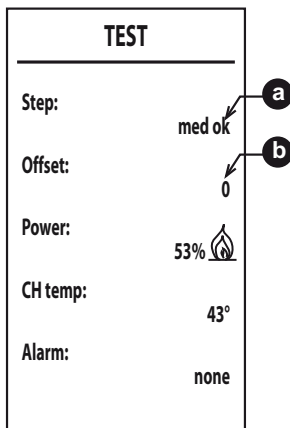


fig. 40


Per uscire dalla **modalità di test [Test]** tenere premuto il tasto **↻**.

Nel caso in cui sia attiva la **modalità di Test [Test]** e vi sia un prelievo d'acqua calda sanitaria, sufficiente ad attivare la **modalità Sanitario**, la caldaia resta in **modalità di Test [Test]** ma la Valvola 3 vie si posiziona in sanitario.

La **modalità di Test [Test]** si disabilita comunque automaticamente dopo 15 minuti oppure chiudendo il prelievo d'acqua calda sanitaria (nel caso vi sia stato un prelievo d'acqua calda sanitaria sufficiente ad attivare la modalità Sanitario).

Regolazione della Portata Termica (RANGE RATED)

QUESTA OPERAZIONE DEVE ESSERE EFFETTUATA SOLO DA PERSONALE QUALIFICATO.

 Questa caldaia è di tipo **"RANGE RATED"** (secondo EN 15502-1:2022) e può essere adeguata al fabbisogno termico dell'impianto impostando la portata termica massima per il funzionamento in riscaldamento.

Per impostare la portata termica massima raggiungibile è necessario modificare il parametro **P41**. Per la modifica di tale parametro vedi sez. "Menù installatore [SERVICE]" a pag. 36.

Impostare il valore del parametro **P41** secondo le indicazioni della tabella 10.

Tabella 10 - Valori del parametro P41

BlueHelix HiTech RRT 24 C		BlueHelix HiTech RRT 28 C		BlueHelix HiTech RRT 34 C	
kW	P41	kW	P41	kW	P41
20,4	80	24,5	85	30,6	90
15	52	20	67	25	71
10	30	15	47	20	54
5	7	10	26	15	38
3,5	0	5	6	10	22
		3,5	0	5	5
				3,5	0

Una volta impostata la portata termica desiderata riportare il valore sull'etichetta autoadesiva a corredo (fig. 41) e applicarla sulla caldaia sotto la targa dati.

Per successivi controlli e regolazioni, riferirsi quindi al valore impostato.

RANGE RATED (Rif. EN 15502-1)
Valori di taratura portata termica in riscaldamento:
Heat input setting values:

PORTATA TERMICA _____ kW
 HEAT INPUT _____

IMP. PARAMETRO SCHEDA ELETT. _____
 PCB PARAMETER SETTING _____

DATA / DATE ____ / ____ / ____

Timbro e firma
Stamp and signature

Fare riferimento a questi valori per successive operazioni di controllo e regolazioni e riportare eventuali variazioni.
 Refer to these values for subsequent control and adjustment operations and indicate any changes.

QUESTA ETICHETTA È PARTE INTEGRANTE DEL PRODOTTO
 THIS LABEL IS AN INTEGRAL PART OF THE PRODUCT


fig. 41

 **L'ADEGUAMENTO DELLA PORTATA TERMICA COSÌ EFFETTUATO GARANTISCE IL MANTENIMENTO DEI VALORI DI RENDIMENTO DICHIARATI AL cap. 4.4.**

Menù installatore [SERVICE]

L'ACCESSO AL MENÙ SERVICE E LA MODIFICA DEI PARAMETRI PUÒ ESSERE EFFETTUATA SOLO DA PERSONALE QUALIFICATO.

Entrare nel **menù Principale [MENU]** tramite il tasto .

Seguire il percorso **menù installatore [Service]** >digitare la **Password 1234** (vedi fig. 17). Confermare con il tasto .

Menù per la modifica dei parametri [TSP]




Premendo i tasti **riscaldamento** sarà possibile scorrere la lista, con il tasto  si visualizza il valore. Per modificare premere i tasti **sanitario**, confermare con tasto  o annullare con il tasto .

Tabella 11 - Tabella parametri Trasparenti

Indice	Descrizione	Range	Default
b01	Selezione tipo caldaia	3 = MONOTERMICA COMBINATA (NON MODIFICARE)	3
b02	Tipo caldaia	1 = 24 kW 2 = 28 kW 3 = 34 kW 4 = Non utilizzare 5 = Hybrid 24 C 6 = Hybrid 28 C 7 = Hybrid 34 C	1 = 24 kW 2 = 28 kW 3 = 34 kW 4 = / 5 = Hybrid 24 C 6 = Hybrid 28 C 7 = Hybrid 34 C
b03	Tipo gas	0 = Metano 1 = Gas liquido 2 = Aria propanata	0
b04	Selezione protezione pressione impianto acqua	0 = Pressostato 1 = Trasduttore di Pressione	1
b05	Funzione Estate/Inverno	0 = INVERNO - ESTATE - OFF 1 = INVERNO - OFF	0
b06	Selezione funzionamento contatto d'ingresso variabile	0 = Esclusione flussometro 1 = Termostato impianto 2 = Secondo Term. Ambiente 3 = Warning/Notifica 4 = Termostato Sicurezza	2
b07	Selezione funzionamento scheda relè LC32	0 = Valvola gas esterna 1 = Allarme 2 = Elettrovalvola caricamento impianto 3 = Valvola 3 vie solare 4 = Seconda pompa riscaldamento 5 = Allarme2 6 = Bruciatore Acceso 7 = Antigelo attivo 8 = Pompa ON-OFF	0
b08	Ore senza prelievo d'acqua calda sanitaria	0 - 24 ore (tempo per disattivazione temporanea del comfort senza prelievo con b012 = 0)	24
b09	Selezione stato Anomalia 20	0 = Disattivata 1 = Abilitata (Solo per versioni con trasduttore di pressione)	0
b10	Non implementato	--	--
b11	Temporizzazione flussometro	0 = Disattivato 1-10 = secondi	0
b12	Modalità comfort	0 = Attivazione con prelievo 1 = Sempre attivo	0
b13	Non implementato	--	--
b14	Fattore DHW	0 - 1	0

Indice	Descrizione	Range	Default
b15	Selezione tipo flussometro	1 = Fluss. (450 imp/l) 2 = Fluss. (700 imp/l) 3 = Fluss (190 imp/l)	3
b16	Non implementato	--	--
b17	Non implementato	--	--
b18	Portata attivazione modalità Sanitario	0 - 100Lt/min/10 (non impostare questo valore al di sotto di 16)	25
b19	Portata disattivazione modalità Sanitario	0-100Lt/min/10	20
b20	Selezione materiale camino	0 = Standard 1 = PVC 2 = CPVC	0
b21	Non implementato	--	--
b22	Non implementato	--	--
b23	Temperatura massima spegnimento camino Standard	60-110°C	105
b24	Temperatura massima spegnimento camino PVC	60-110°C	93
b25	Temperatura massima spegnimento camino CPVC	60-110°C	98
b26	Non implementato	--	--
b27	Procedura di calibrazione [AUTO SETUP]	5 = Procedura di calibrazione [AUTO SETUP] abilitata Tutti gli altri valori = Procedura di calibrazione [AUTO SETUP] disabilitata (Vedi "Procedura di Calibrazione [AUTO SETUP]" a pag. 33)	0
b28	Non implementato	--	--
b29	Ripristino Valori Fabbrica	Vedi sez. "** Ripristino Valori di Fabbrica" a pag. 38.	0
P30	Rampa riscaldamento	10÷80 (es. 10=20°C/min, 20=12°C/min, 40=6°C/min, 80=3°C/min)	40
P31	Tempo attesa riscaldamento	0 - 10 minuti	4
P32	Post Circolazione riscaldamento	0 - 255 (Moltiplicare per 10 il valore. Esempio 15 x 10 = 150 secondi)	15
P33	Funzionamento pompa	0 = Pompa continua (attiva solo in modalità inverno) 1 = Pompa modulante	1
P34	DeltaT modulazione pompa	0 - 40°C	20
P35	Velocità minima pompa modulante	30 - 100%	40
P36	Velocità partenza pompa modulante	90 - 100%	90
P37	Velocità massima pompa modulante	90 - 100%	100
P38	Temperatura spegnimento pompa durante Post Circolazione	0 - 100°C	55
P39	Temperatura isteresi accensione pompa durante Post Circolazione	0 - 100°C	25
P40	Massimo setpoint utente riscaldamento	20 - 90°C	80
P41	Potenza massima riscaldamento	0 - 100%	24 kW = 80 28 kW = 85 34 kW = 90
P42	Spegnimento bruciatore in sanitario	0 = Fisso 1 = Legato al setpoint 2 = Solare	0
P43	Temperatura attivazione Comfort	0 - 80°C	40
P44	Isteresi disattivazione Comfort	0 - 20°C	20
P45	Tempo attesa sanitario	30 - 255 secondi	120
P46	Massimo setpoint utente sanitario	40 - 65°C	55
P47	Post Circolazione pompa sanitario	0 - 255 secondi	30

Indice	Descrizione	Range	Default
P48	Potenza massima sanitario	0 - 100%	100
P49	Non implementato (b01=2)	--	--
P50	Non implementato (b01=2)	--	--
P51	Spegnimento bruciatore in sanitario (P42=2)	0 - 100 OFF = Setpoint utente sanitario + P51	10
P52	Accensione bruciatore in sanitario (P42=2)	0 - 100 ON = Setpoint utente sanitario - P52	10
P53	Tempo attesa Solare	0 - 255 secondi	10
P54	Tempo precircolazione impianto in riscaldamento	0 - 60 secondi	30
P55	Modalità riempimento impianto	0 = Disabilitato 1 = Automatico	0
P56	Valore limite minimo pressione impianto	0-8 bar/10 (Solo per caldaie con sensore di pressione acqua)	4
P57	Valore nominale pressione impianto	5-20 bar/10 (Solo per caldaie con sensore di pressione acqua)	7
P58	Valore limite massima pressione impianto	25-35 bar/10 (Solo per caldaie con sensore di pressione acqua)	28
P59	Disattivazione circolatore con OpenTherm	0 = Circolatore attivo in riscaldamento 1 = Circolatore disattivo in riscaldamento con richiesta solo da OpenTherm	0
P60	Potenza antigelo	0 - 50% (0 = minima)	0
P61	Potenza minima	0 - 50% (0 = minima)	0
P62	Minima velocità ventilatore	NON MODIFICARE (I parametri si aggiornano automaticamente)	G20/G230: 24 kW = 47 28 kW = 47 34 kW = 49 G30/G31: 24 kW = 49 28 kW = 49 34 kW = 48
P63	Acc. velocità ventilatore	NON MODIFICARE (I parametri si aggiornano automaticamente)	G20/G230: 24 kW = 160 28 kW = 160 34 kW = 140 G30/G31: 24 kW = 152 28 kW = 152 34 kW = 132
P64	Massima velocità ventilatore	NON MODIFICARE (I parametri si aggiornano automaticamente)	G20/G230: 24 kW = 140 28 kW = 172 34 kW = 194 G30/G31: 24 kW = 134 28 kW = 156 34 kW = 186
P65	Non implementato	--	1
P66	Frequenza valvola	0 - 3	1
P67	Installazione C(10)3/C(11)3	0 - 1 (1 = installazione C(10)3 / C(11)3)	0
P68	Parametro camini	0 - 10 (modificare secondo tabella camini)	0
P69	Isteresi riscaldamento dopo accensione. (disponibile da MAIN e DSP FW 1.03)	6 - 30 °C	10

* Ripristino Valori di Fabbrica

Per riportare tutti i parametri al valore di fabbrica, impostare il parametro **b29** a **10** e confermare. Togliere l'alimentazione elettrica per 10 secondi e poi ripristinarla.

A questo punto è necessario riportare il parametro **b02** e i parametri modificati, al valore corretto secondo il tipo di caldaia. Il parametro **b27** verrà settato automaticamente a **5**.

3.2 Messa in servizio

Prima di accendere la caldaia

- Verificare la tenuta dell'impianto gas.
- Verifica la corretta precarica del vaso espansione.
- Riempire l'impianto idraulico ed assicurare un completo sfiato dell'aria contenuta nella caldaia e nell'impianto.
- Verificare che non vi siano perdite di acqua nell'impianto, nei circuiti acqua sanitaria, nei collegamenti o in caldaia.
- Verificare che non vi siano liquidi o materiali infiammabili nelle immediate vicinanze della caldaia.
- Verificare l'esatto collegamento dell'impianto elettrico e la funzionalità dell'impianto di terra.
- Eseguire il riempimento del sifone (vedi cap. 2.7).



SE LE SUDETTE INDICAZIONI NON SONO RISPETTATE PUÒ SUSSISTERE IL PERICOLO DI SOFFOCAMENTO O AVVELENAMENTO PER FUORIUSCITA DEI GAS O DEI FUMI, PERICOLO DI INCENDIO O ESPLOSIONE. INOLTRE PUÒ SUSSISTERE PERICOLO DI SHOCK ELETTRICO O ALLAGAMENTO DEL LOCALE.

Prima accensione della caldaia

- Assicurarsi che non vi siano prelievi di acqua calda sanitaria e richieste da termostato ambiente.
- Aprire il gas e verificare che il valore di pressione di alimentazione gas a monte dell'apparecchio sia conforme a quello presente nella tabella dati tecnici o comunque alla tolleranza prevista da normativa.
- Alimentare elettricamente la caldaia, sul display compare il numero della versione software della centralina e del display e successivamente **FH** e **Fh** ciclo di sfiato aria (vedi cap. 1.3 a pag. 8).
- Al termine del ciclo **Fh** sul display apparirà la schermata modalità inverno (fig. 11), effettuare le regolazioni delle temperature: mandata riscaldamento e uscita acqua calda sanitaria (fig. 14 e fig. 15). Verificare se il valore del parametro camini, **P68** - tabella 11 a pag. 36, è adatto alla lunghezza del camino installato.
- In caso di cambio gas (G20 - G30 - G31 - G230) verificare se il parametro relativo è adatto al tipo di gas presente nell'impianto di alimentazione (tabella 11 a pag. 36 e cap. 3.1 a pag. 32).
- Portare la caldaia in modalità sanitario o riscaldamento (vedi cap. 1.3 a pag. 8).
- In Modalità riscaldamento eseguire una richiesta: sul display il simbolo del radiatore lampeggia e viene visualizzata la fiamma quando il bruciatore si è acceso.
- Modalità sanitaria con prelievo acqua calda presente: sul display lampeggia il simbolo del rubinetto e viene visualizzata la fiamma quando il bruciatore si accende.
- Eseguire la verifica di combustione come descritto nel paragrafo "Verifica dei valori di combustione" a pag. 32.

3.3 Manutenzione

AVVERTENZE



TUTTE LE OPERAZIONE DI MANUTENZIONE E SOSTITUZIONE DEVONO ESSERE EFFETTUATE DA PERSONALE SPECIALIZZATO E DI SICURA QUALIFICAZIONE.

Prima di effettuare qualsiasi operazione all'interno della caldaia, disinserire l'alimentazione elettrica e chiudere il rubinetto gas a monte. In caso contrario può sussistere pericolo di esplosione, shock elettrico, soffocamento o avvelenamento.

Apertura del pannello frontale



Alcuni componenti interni alla caldaia possono raggiungere temperature elevate tali da provocare gravi ustioni. Prima di effettuare qualsiasi operazione, attendere che tali componenti si raffreddino o in alternativa indossare guanti adeguati.

Per aprire il mantello della caldaia:

1. Svitare le viti "1" (vedi fig. 42).
2. Tirare a sè il pannello e quindi sollevarlo.

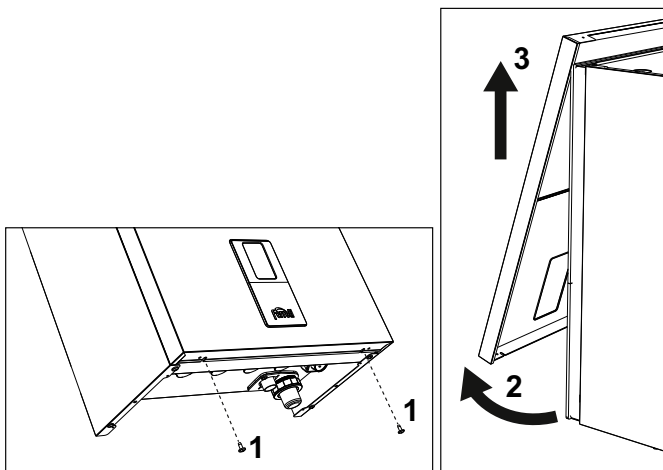


fig. 42 - Apertura pannello frontale



In questo apparecchio la mantellatura svolge anche la funzione di camera stagna. Dopo ogni operazione che comporti l'apertura della caldaia, verificare attenta-

mente il corretto rimontaggio del pannello anteriore e la sua tenuta.

Procedere in ordine inverso per rimontare il pannello anteriore. Assicurarsi che sia correttamente agganciato ai fissaggi superiori e sia completamente in appoggio sui fianchi. La testa della vite "1", una volta serrata, non deve trovarsi sotto la piega inferiore di riscontro (vedi fig. 43).

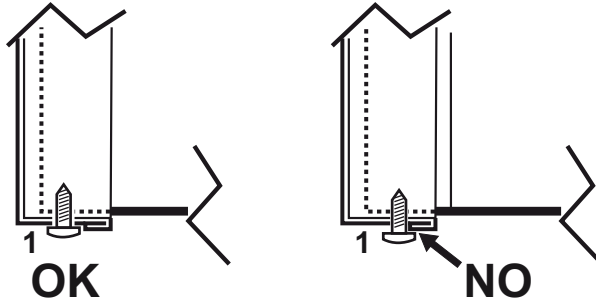


fig. 43 - Posizione corretta pannello frontale

Controllo periodico

Per mantenere nel tempo il corretto funzionamento dell'apparecchio, è necessario far eseguire da personale qualificato un controllo annuale che preveda le seguenti verifiche:

- I dispositivi di comando e di sicurezza (valvola gas, flussometro, termostati, ecc.) devono funzionare correttamente.
- Il circuito di evacuazione fumi deve essere in perfetta efficienza.
- La camera stagna deve essere a tenuta.
- I condotti ed il terminale aria-fumi devono essere liberi da ostacoli e non presentare perdite
- Il bruciatore e lo scambiatore devono essere puliti ed esenti da incrostazioni. Per l'eventuale pulizia utilizzare spazzole adeguate. Non utilizzare in nessun caso prodotti chimici.
- L'elettrodo deve essere libero da incrostazioni e correttamente posizionato.
L'elettrodo può essere liberato da incrostazioni solo mediante spazzolatura a setola non metallica e NON deve essere carteggiato.
- Gli impianti gas e acqua devono essere a tenuta.
- La pressione dell'acqua dell'impianto a freddo deve essere di circa 1 bar; in caso contrario riportarla a questo valore.
- La pompa di circolazione non deve essere bloccata.
- Il vaso d'espansione deve essere carico.
- La portata gas e la pressione devono corrispondere a quanto indicato nelle rispettive tabelle.
- Il sistema di evacuazione delle condense deve essere in efficienza e non deve presentare perdite o ostruzioni.
- Il sifone deve essere pieno d'acqua.
- Controllare la qualità dell'acqua dell'impianto.
- Controllare lo stato dell'isolante dello scambiatore.
- Controllare la connessione di collegamento gas tra valvola e venturi.
- Se necessario, perchè danneggiata, sostituire la guarnizione del bruciatore.
- Al termine del controllo verificare sempre i parametri di combustione (vedi "verifica dei valori di combustione").

Manutenzione straordinaria e sostituzione componenti

Dopo la sostituzione della valvola a gas, bruciatore, elettrodo e della scheda elettronica, è necessario effettuare la procedura di **calibrazione [AUTO SETUP]** (vedi “Procedura di Calibrazione [AUTO SETUP]” a pag. 33). Successivamente attenersi alle istruzioni del paragrafo “Verifica dei valori di combustione” a pag. 32.

Sostituzione della Valvola a gas

- **Togliere l'alimentazione elettrica e chiudere il rubinetto del gas a monte della valvola.**
- Scollegare i connettori elettrici “1” (fig. 44).
- Scollegare il tubo di alimentazione gas “2” (fig. 44)
- Svitare le viti “3” (fig. 45)
- Estrarre la valvola a gas “4” e il diaframma gas “5” (fig. 46).
- Montare la nuova valvola seguendo le istruzioni sopra descritte in senso contrario.
- **Per l'eventuale sostituzione del diaframma gas, fare riferimento al foglio istruzioni inserito all'interno del kit.**

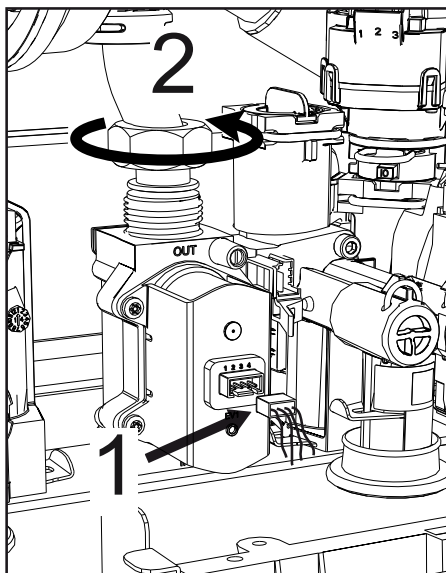


fig. 44

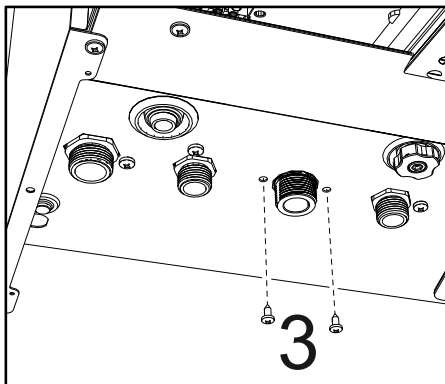


fig. 45

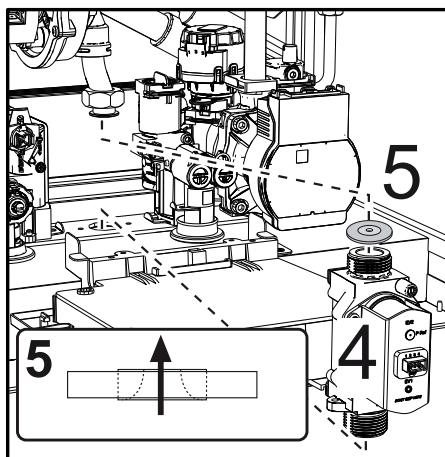


fig. 46

Sostituzione scambiatore principale

Prima di iniziare con le istruzioni seguenti, si consiglia di organizzarsi con delle protezioni al fine di proteggere l'ambiente interno e la scatola elettrica della caldaia da eventuali fuoriuscite accidentali di acqua.



Togliere alimentazione elettrica e chiudere il rubinetto del gas a monte della valvola

- Scollegare il connettore del sensore fumi **1**.
- Scollegare il connettore del ventilatore
- Scollegare il connettore dell'elettrodo di accensione collegato in scheda.
- Scaricare l'acqua del circuito riscaldamento della caldaia.
- Estrarre il collegamento camini (concentrico o accessorio per separati)
- Togliere il ventilatore
- Togliere le mollette dei due tubi sullo scambiatore, sulla pompa e sul gruppo idraulico
- Allentare le 2 viti **inferiori** "5" di fissaggio scambiatore al telaio (fig. 50)
- Togliere le 2 viti **superiori** "6" di fissaggio scambiatore al telaio (fig. 51)
- Estrarre lo scambiatore
- Inserire lo scambiatore nuovo appoggiandolo sulle viti **inferiori** "5"
- Per il montaggio, procedere con le operazioni in senso inverso

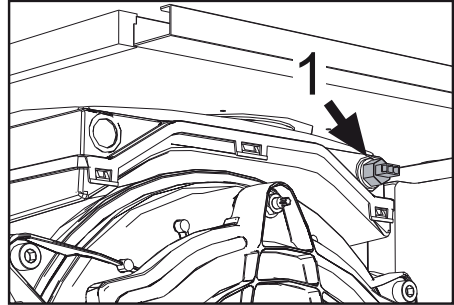


fig. 47

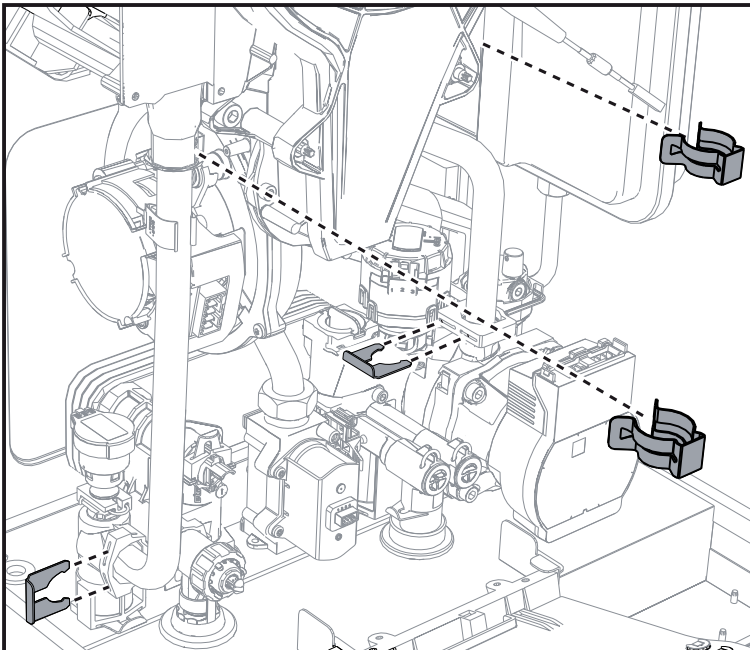


fig. 48

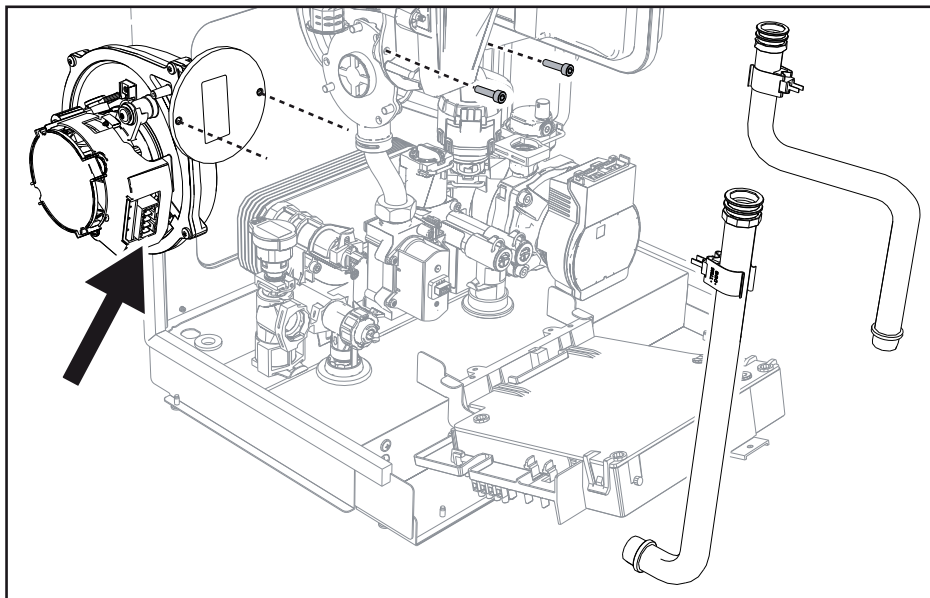


fig. 49

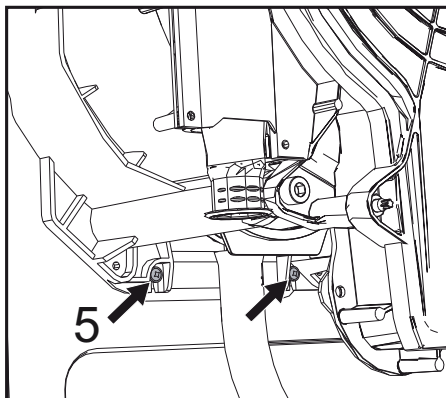


fig. 50

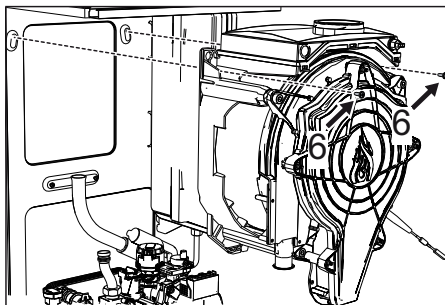


fig. 51

Sostituzione scheda elettronica

- Togliere l'alimentazione elettrica e chiudere il rubinetto del gas a monte della valvola.
- Svitare le due viti "1" e ruotare il cruscotto.
- Alzare il coperchio della scatola elettrica agendo sulle alette "2".
- Svitare le viti "3". Alzare la scheda agendo sulle alette laterali "4".
- Togliere tutti i connettori elettrici.
- Inserire la nuova scheda e ricollegare le connessioni elettriche.

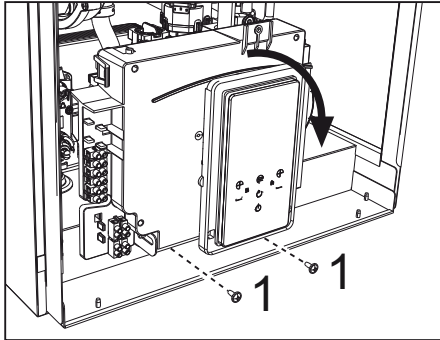


fig. 52

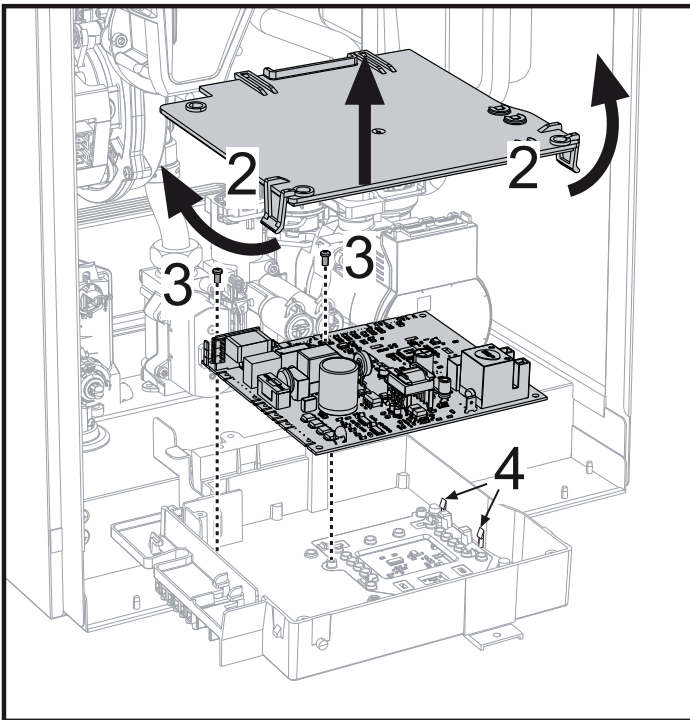


fig. 53

Sostituzione Ventilatore

- Togliere l'alimentazione elettrica e chiudere il rubinetto del gas a monte della valvola.
- Rimuovere le connessioni elettriche del ventilatore .
- Svitare le viti "1" la connessione del tubo gas "2".
- Togliere il venturi "3".

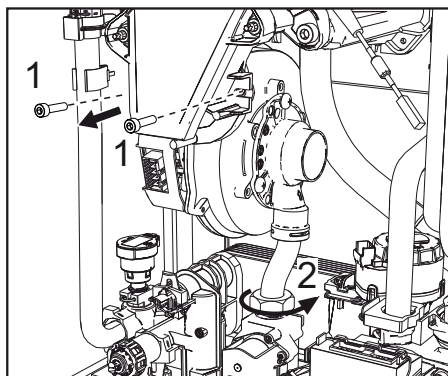


fig. 54

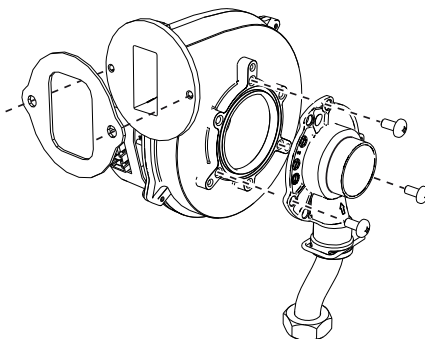



fig. 55

Sostituzione del trasduttore di pressione

 Prima di iniziare con le istruzioni seguenti, si consiglia di organizzarsi con delle protezioni al fine di proteggere l'ambiente interno e la scatola elettrica della caldaia da eventuali fuoriuscite accidentali di acqua.

- Togliere l'alimentazione elettrica e chiudere il rubinetto del gas a monte della valvola.
- Scaricare l'acqua del circuito riscaldamento.
- Rimuovere il connettore del trasduttore di pressione e la clip di fissaggio "1".
- Sfilare il trasduttore di pressione "2".

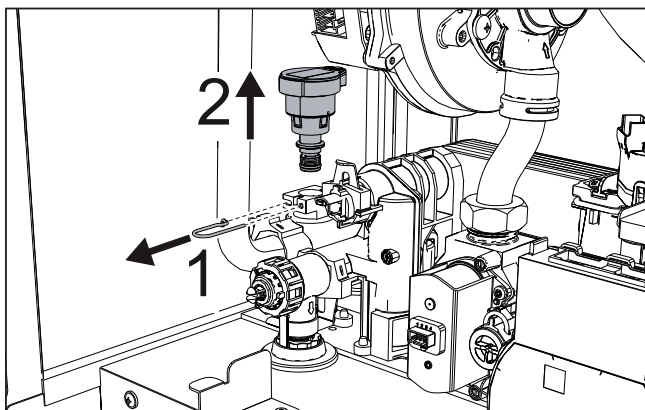


fig. 56

Pulizia filtro ingresso acqua

- Togliere l'alimentazione elettrica e chiudere il rubinetto del gas a monte della valvola.
- Isolare la caldaia agendo sulle valvole di intercettazione dell'ingresso sanitario e dell'impianto.
- Pulire il filtro ingresso acqua.

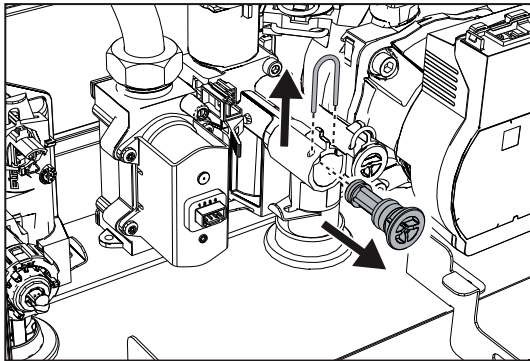


fig. 57

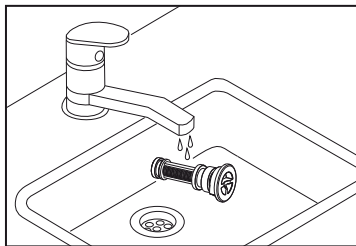


fig. 58

3.4 Risoluzione dei problemi

Diagnostica

Display LCD Spento



Se anche dopo aver toccato i tasti il display non si accende, verificare che la scheda sia alimentata elettricamente. Tramite un multimetro digitale, verificare la presenza della tensione di alimentazione.

Nel caso in cui, non sia presente, verificare il cablaggio.

Nel caso in cui vi sia una tensione sufficiente (Range 195 – 253 Vac), verificare lo stato del fusibile (**3.15AL@230VAC**). Il fusibile si trova sulla scheda. Per accedervi vedi fig. 29.

Display LCD Acceso

In caso di anomalie o problemi di funzionamento, il display visualizza il codice identificativo dell'anomalia.

Vi sono anomalie che causano blocchi permanenti (contraddistinte con la lettera "A"): per il ripristino del funzionamento è sufficiente tenere premuto il tasto  fino alla comparsa della scritta "Confirm?" e confermare con il tasto , oppure attraverso il RESET del cronocomando remoto (opzionale) se installato. Se la caldaia non riparte, è necessario risolvere l'anomalia.

Altre anomalie causano blocchi temporanei (contraddistinte con la lettera "F") che vengono ripristinati automaticamente non appena il valore rientra nel campo di funzionamento normale della caldaia.

Tabella anomalie

Tabella 12 - Lista anomalie

Codice anomalia	Anomalia	Possibile causa	Soluzione
A01	Mancata accensione del bruciatore	Mancanza di gas	Controllare che l'afflusso di gas alla caldaia sia regolare e che sia stata eliminata l'aria dalle tubazioni
		Anomalia elettrodo di rivelazione/accensione	Controllare il cablaggio dell'elettrodo e che lo stesso sia posizionato correttamente e privo di incrostazioni ed eventualmente sostituire l'elettrodo.
		Pressione gas di rete insufficiente	Verificare la pressione del gas di rete
		Sifone ostruito	Verificare ed eventualmente pulire il sifone
		Condotti aria/fumi ostruiti	Liberare l'ostruzione da camino, condotti di evacuazione fumi, ingresso aria e terminali.
		Errata taratura	Effettuare la procedura di Calibrazione [AUTO SETUP].
		Valvola gas difettosa	Verificare ed eventualmente sostituire la valvola a gas
A02	Segnale fiamma presente con bruciatore spento	Anomalia elettrodo	Verificare il cablaggio dell'elettrodo di ionizzazione
			Controllare l'integrità dell'elettrodo
			Elettrodo a massa
			Cavo a massa
F05	Anomalia ventilatore	Anomalia scheda	Verificare la scheda
		Mancanza di tensione alimentazione 230V	Verificare il cablaggio del connettore 5 poli
		Segnale tachimetrico interrotto	
A06	Mancanza fiamma dopo fase di accensione	Ventilatore danneggiato	Verificare il ventilatore ed eventualmente sostituirlo
		Anomalia elettrodo di ionizzazione	Controllare la posizione dell'elettrodo di ionizzazione, liberarlo da eventuale incrostazioni ed effettuare la procedura di Calibrazione [AUTO SETUP]. Eventualmente sostituire l'elettrodo.
		Fiamma instabile	Controllare il bruciatore
		condotti aria/fumi ostruiti	Liberare l'ostruzione da camino, condotti di evacuazione fumi e ingresso aria e terminali
		Sifone ostruito	Verificare ed eventualmente pulire il sifone
		Errata taratura	Effettuare la procedura di Calibrazione [AUTO SETUP].
A08	Intervento protezione sovratemperatura	Pressione gas di rete insufficiente	Verificare la pressione del gas di rete
		Sensori di mandata o ritorno non correttamente posizionati oppure danneggiati	Controllare il corretto posizionamento e funzionamento dei sensori ed eventualmente sostituirli.
		Mancanza di circolazione d'acqua nell'impianto	Verificare il circolatore
A09	Intervento protezione scambiatore	Presenza aria nell'impianto	Sfiatare l'impianto
		Mancanza di circolazione d'acqua nell'impianto	Verificare il circolatore e l'impianto di riscaldamento
		Scarsa circolazione ed incremento anomalo temperatura sonda di mandata	Sfiatare l'impianto
		scambiatore ostruito	verificare scambiatore ed impianto

Codice anomalia	Anomalia	Possibile causa	Soluzione
F09	Intervento protezione sovratemperatura	Sensore di mandata danneggiato	Controllare il corretto posizionamento e funzionamento del sensore di mandata ed eventualmente sostituirlo
		Mancanza di circolazione d'acqua nell'impianto	Verificare il circolatore e l'impianto di riscaldamento
		Presenza aria nell'impianto	Sfiatare l'impianto
F10	Anomalia sensore di mandata	Sensore danneggiato	Verificare il cablaggio o sostituire il sensore
		Cablaggio in corto circuito	
		Cablaggio interrotto	
A11	Connessione valvola gas	Connettore della valvola a gas non inserito.	Inserire il connettore
		Connessione elettrica tra centralina e valvola a gas interrotta.	Verificare il cablaggio
		Valvola a gas danneggiata.	Sostituire la valvola a gas
F11	Anomalia sensore ritorno	Sensore danneggiato	Verificare il cablaggio o sostituire il sensore
		Cablaggio in corto circuito	
		Cablaggio interrotto	
F12	Anomalia sensore sanitario	Sensore danneggiato	Verificare il cablaggio o sostituire il sensore
		Cablaggio in corto circuito	
		Cablaggio interrotto	
F13	Anomalia sonda fumi	Sonda danneggiata	Verificare il cablaggio o sostituire la sonda fumi
		Cablaggio in corto circuito	
		Cablaggio interrotto	
A14	Intervento sicurezza condotto evacuazione fumi	Anomalia A07 generata 3 volte nelle ultime 24 ore	Vedi anomalia A07
F15 - A07	Temperatura fumi elevata	La sonda fumi rileva una temperatura eccessiva	Controllare lo scambiatore
			Verificare la sonda fumi
			Verificare parametro materiale camino
F19	Anomalia parametri scheda	Errata impostazione parametro scheda	Verificare ed eventualmente modificare il parametro b15 a 3
F21	Pressione impianto leggermente alta (visibile solo in menu Alarm)	Pressione acqua impianto troppo alta	Scaricare parzialmente l'impianto fino ad una pressione, visualizzata sul display, di 1+1,5 bar. Controllare il vaso di espansione
A23-A24-F51	Anomalia sensore di pressione	Parametro configurato in modo errato	Controllare se il parametro b04 è configurato correttamente
		Problemi pressione impianto (trasduttore)	Valore pressione impianto fuori i limiti impostati (trasduttore)
		b06 impostato a 3	
A26	Intervento dell'anomalia F40 per più di 3 volte in 24 ore	Pressione acqua impianto troppo alta	Scaricare parzialmente l'impianto fino ad una pressione, visualizzata sul display, di 1+1,5 bar
		Vaso di espansione scarico oppure danneggiato	Caricare oppure sostituire il vaso di espansione
F34	Tensione di alimentazione inferiore a 180V	Problemi alla rete elettrica	Verificare l'impianto elettrico
F35	Frequenza di alimentazione sbagliata	Problemi alla rete elettrica	Verificare l'impianto elettrico
F37	Pressione acqua impianto non corretta	Pressione troppo bassa	Caricare impianto
		Trasduttore di pressione non collegato o danneggiato	Verificare il trasduttore di pressione

Codice anomalia	Anomalia	Possibile causa	Soluzione
F39	Anomalia sonda esterna	Sonda danneggiata o corto circuito cablaggio	Verificare il cablaggio o sostituire il sensore
		Sonda scollegata dopo aver attivato la temperatura scorrevole	Ricollegare la sonda esterna o disabilitare la temperatura scorrevole
F40	Anomalia sensore pressione	Pressione acqua impianto troppo alta e parametro P58 impostato non a default	Scaricare parzialmente l'impianto fino ad una pressione, visualizzata sul display, di 1+1,5 bar
		Vaso di espansione scarico oppure danneggiato	Caricare oppure sostituire il vaso di espansione
A44	Errore richieste multiple	Ripetute richieste di breve durata	Verificare se ci sono picchi di pressione nel circuito DHW. Eventualmente modificare il parametro b11.
F47	Mancata comunicazione Trasduttore di pressione	Trasduttore di pressione non collegato elettricamente	Verificare il collegamento elettrico, connettore del trasduttore e il cablaggio.
		Trasduttore di pressione non funzionante	Sostituire trasduttore di pressione
F50 - F53	Anomalia termostato limite con parametro b06 = 1 o 4	Mancanza/scarsa circolazione d'acqua nell'impianto	Verificare il circolatore e l'impianto di riscaldamento
		Presenza aria nell'impianto	Sfiatare l'impianto
		Parametro non corretto	Verificare corretta impostazione parametro
F62	Richiesta calibrazione	Scheda nuova oppure caldaia non ancora calibrata	Effettuare la procedura di Calibrazione [AUTO SETUP].
F64	Superamento numero massimo di Reset consecutivi	Superamento numero massimo di Reset consecutivi	Togliere alimentazione alla caldaia per 60 secondi e successivamente ripristinare la caldaia
A65 - A97	Errori specifici controllo combustione	Condotti fumi ostruiti. Bassa pressione gas (A78 - A84). Sifone condensa ostruito. Problema di combustione o ricircolo fumi	Controllare che i condotti fumi e il sifone condensa non siano ostruiti. Controllare la corretta pressione di alimentazione gas. Effettuare la regolazione della CO ₂ in modalità TEST. Eventualmente effettuare la procedura di Calibrazione [AUTO SETUP].
F65 - F98	Errori specifici controllo combustione	Condotti fumi ostruiti. Bassa pressione gas. Sifone condensa ostruito. Problema di combustione o ricircolo fumi	Controllare che i condotti fumi e il sifone condensa non siano ostruiti. Controllare la corretta pressione di alimentazione gas. Effettuare la regolazione della CO ₂ in modalità TEST. Eventualmente effettuare la procedura di Calibrazione [AUTO SETUP].
A80	Segnale fiamma parassita dopo chiusura valvola	Problema all'elettrodo. Problema alla valvola gas. Problema alla scheda elettronica.	Verificare la corretta posizione e lo stato dell'elettrodo. Verificare la scheda elettronica. Verificare la valvola gas ed eventualmente sostituirla.
A88	Errori specifici controllo combustione o valvola gas	Attivazione calibrazione con bruciatore acceso. Problema combustione, guasto valvola gas o scheda elettronica	Resettare l'anomalia ed effettuare la procedura di Calibrazione [AUTO SETUP]. Eventualmente sostituire la valvola gas oppure la scheda elettronica.
F96	Errore specifici combustione fiamma	Fiamma instabile oppure segnale fiamma instabile dopo accensione.	Verificare alimentazione gas, condotti fumi e scarico condensa. Verificare la corretta posizione e lo stato dell'elettrodo Dopo circa 3 minuti l'errore si ripristina.

Codice anomalia	Anomalia	Possibile causa	Soluzione
A98	Troppi errori SW o errore comparso per sostituzione scheda	Sostituzione Scheda	Resettare l'anomalia e procedere con la procedura di Calibrazione [AUTO SETUP].
		Condotti fumi ostruiti. Bassa pressione gas. Sifone condensa ostruito. Problema di combustione o ricircolo fumi.	Inizialmente risolvere il problema, resettare l'anomalia e verificare la corretta accensione. Effettuare la procedura di Calibrazione [AUTO SETUP]. Eventualmente sostituire la scheda.
A99	Errore generico	Errore hardware o software della scheda elettronica	Resettare l'anomalia e verificare la corretta accensione. Effettuare la procedura di Calibrazione [AUTO SETUP]. Eventualmente, se il problema persiste, sostituire la scheda.
F99	Anomalia di comunicazione tra display e centralina	Cavo di connessione interrotto o non inserito	Verificare la connessione
		Disallineamento parametri tra centralina e display	Togliere e dare alimentazione
		Effettuato reset dei valori di fabbrica	Togliere e dare alimentazione

4. Caratteristiche e dati tecnici

4.1 Dimensioni e attacchi

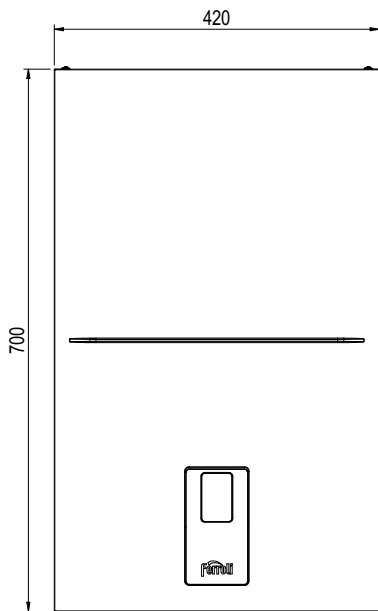


fig. 59 - Vista frontale

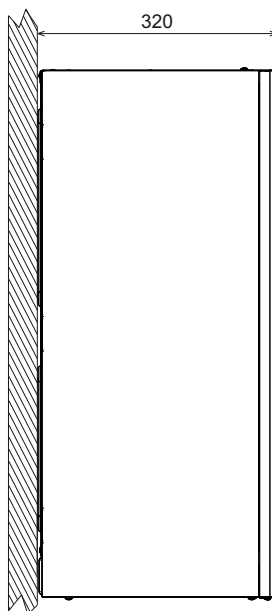


fig. 60 - Vista laterale

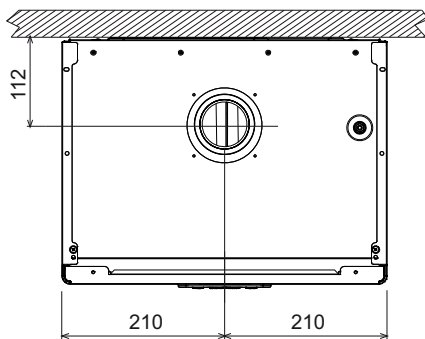


fig. 61 - Vista dall'alto

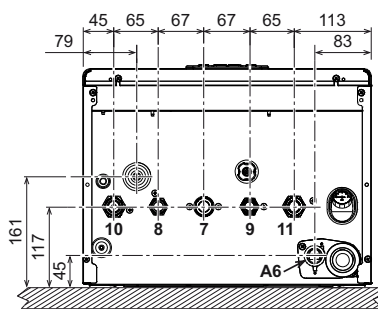


fig. 62 - Vista dal basso

- 7 Entrata gas - \varnothing 3/4"
- 8 Uscita acqua sanitario - \varnothing 1/2"
- 9 Entrata acqua sanitario - \varnothing 1/2"
- 10 Mandata impianto - \varnothing 3/4"
- 11 Ritorno impianto - \varnothing 3/4"
- A6 Attacco scarico condensa

4.2 Vista generale

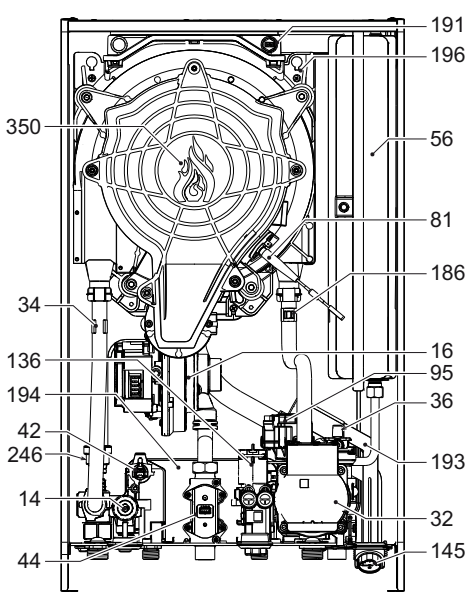


fig. 63 - Vista generale

- 14 Valvola di sicurezza
- 16 Ventilatore
- 32 Circolatore riscaldamento
- 34 Sensore temperatura riscaldamento
- 36 Sfiato aria automatico
- 42 Sonda temperatura sanitario
- 44 Valvola gas
- 56 Vaso di espansione
- 81 Elettrodo d'accensione/ionizzazione
- 95 Valvola deviatrice
- 136 Flussometro
- 145 Idrometro
- 186 Sensore di ritorno
- 191 Sensore temperatura fumi
- 193 Sifone
- 194 Scambiatore acqua sanitaria
- 196 Bacinella condensa
- 246 Trasduttore di pressione
- 350 Gruppo Bruciatore/Ventilatore

4.3 Circuito idraulico

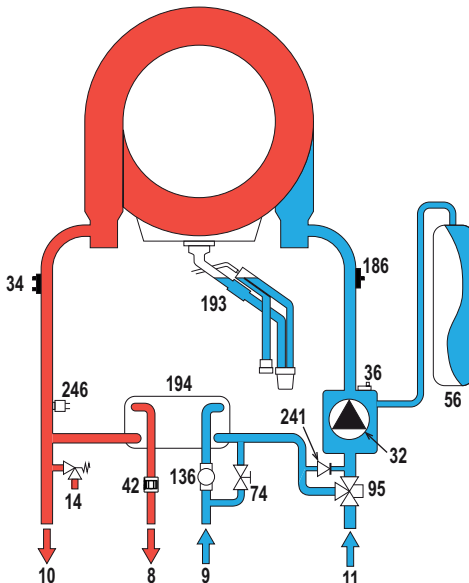


fig. 64 - Circuito idraulico

- 8 Uscita acqua sanitario
- 9 Entrata acqua sanitario
- 10 Mandata impianto
- 11 Ritorno impianto
- 14 Valvola di sicurezza
- 32 Circolatore riscaldamento
- 34 Sensore temperatura riscaldamento
- 36 Sfiato aria automatico
- 42 Sonda temperatura sanitario
- 56 Vaso di espansione
- 74 Rubinetto di riempimento impianto
- 95 Valvola deviatrice
- 136 Flussometro
- 186 Sensore di ritorno
- 193 Sifone
- 194 Scambiatore acqua sanitaria
- 241 Bypass automatico (interno al gruppo pompa)
- 246 Trasduttore di pressione

4.4 Tabella dati tecnici

0T4B2AWA	BLUEHELIX HITECH RRT 24 C
0T4B4AWA	BLUEHELIX HITECH RRT 28 C
0T4B7AWA	BLUEHELIX HITECH RRT 34 C

PAESI DI DESTINAZIONE		IT DE ES BG RO PL GR			
CATEGORIA GAS		I12HM3+ (IT) I12E3B/P (DE) I12H3+ (ES) I12H3B/P (BG) I12H3B/P (RO) I12ELwLs3B/P (PL) I12H3+ (GR)			
CODICI IDENTIFICATIVI DEI PRODOTTI		0T4B2AWA	0T4B4AWA	0T4B7AWA	
Portata termica max riscaldamento	kW	20,4	24,5	30,6	Qn
Portata Termica min riscaldamento	kW	3,5	3,5	3,5	Qn
Potenza Termica max risc. (80/60°C)	kW	20	24	30	Pn
Potenza Termica min risc. (80/60°C)	kW	3,4	3,4	3,4	Pn
Potenza Termica max risc. (50/30°C)	kW	21,6	26	32,5	Pn
Potenza Termica min risc. (50/30°C)	kW	3,8	3,8	3,8	Pn
Portata Termica max sanitario	kW	25	28,5	34,7	Qnw
Portata Termica min sanitario	kW	3,5	3,5	3,5	Qnw
Potenza Termica max sanitario	kW	24,5	28	34	
Potenza Termica min sanitario	kW	3,4	3,4	3,4	
Rendimento Pmax (80-60°C)	%	98,1	98,1	97,9	
Rendimento Pmin (80-60°C)	%	98	98	98	
Rendimento Pmax (50-30°C)	%	106,1	106,1	106,1	
Rendimento Pmin (50-30°C)	%	107,5	107,5	107,5	
Rendimento 30%	%	109,7	109,7	109,5	
Perdite al camino con bruciatore ON (80/60) - Pmax / Pmin	%	2,03 / 1,47	1,92 / 1,71	2,02 / 1,47	
Perdite al mantello con bruciatore ON (80/60) - Pmax / Pmin	%	0,46 / 2,36	0,39 / 2,36	0,26 / 1,44	
Perdite al camino con bruciatore ON (50/30) - Pmax / Pmin	%	1,09 / 0,72	1,11 / 0,74	0,92 / 0,61	
Perdite al mantello con bruciatore ON (50/30) Pmax / Pmin	%	0,55 / 1,05	0,34 / 1,05	0,6 / 1,05	
Perdite al camino con bruciatore OFF (50K / 20K)	%	0,02 / 0,01	0,02 / 0,01	0,02 / 0,01	
Perdite al mantello con bruciatore OFF (50K / 20K)	%	0,19 / 0,07	0,15 / 0,06	0,14 / 0,05	
Temperatura fumi (80/60 °C) - Pmax / Pmin	°C	69 / 58	66 / 58	66 / 60	
Temperatura fumi (50/30 °C) - Pmax / Pmin	°C	51 / 43	51 / 43	51,5 / 45	
Portata fumi - Pmax / Pmin	g/s	9,2 / 1,6	11,1 / 1,6	14,1 / 1,7	
Pressione gas alimentazione G20	mbar	20	20	20	
Ugello gas G20	Ø	5,6	5,6	6	
Portata gas G20 - Max / min	m3/h	2,65 / 0,37	3,02 / 0,37	3,67 / 0,37	
CO2 - G20	%	9±0,8	9±0,8	9±0,8	
Pressione gas alimentazione G31	mbar	37	37	37	
Ugello gas G31	Ø	5,6	5,6	6	
Portata gas G31 - Max / min	kg/h	1,94 / 0,27	2,21 / 0,27	2,7 / 0,27	
CO2 - G31	%	10 ±0,8	10 ±0,8	10 ±0,8	
Classe di emissione NOx	-	6 (< 56 mg/kWh)			NOx
Pressione max esercizio riscaldamento	bar	3	3	3	PMS
Pressione min esercizio riscaldamento	bar	0,8	0,8	0,8	
Temperatura max di regolazione riscaldamento	°C	95	95	95	tmax
Contenuto acqua riscaldamento	litri	2,9	2,9	4,3	
Capacità vaso di espansione riscaldamento	litri	8	8	10	
Pressione precarica vaso di espansione riscaldamento	bar	0,8	0,8	0,8	
Pressione max di esercizio sanitario	bar	9	9	9	PMW
Pressione min di esercizio sanitario	bar	0,3	0,3	0,3	
Portata sanitaria Δt 25°C	l/min	14	16,1	19,5	
Portata sanitaria Δt 30°C	l/min	11,7	13,4	16,2	D
Contenuto acqua sanitario	litri	0,3	0,3	0,4	H2O
Grado protezione	IP	IPX4D	IPX4D	IPX4D	
Tensione di alimentazione	V/Hz	230V~50HZ			
Potenza elettrica assorbita	W	73	82	105	W
Peso a vuoto	kg	28,4	28,4	30,7	
Tipo di apparecchio		C(10)3-C(11)3-C13-C23-C33-C43-C53-C63-C83-C93-B23-B33			
Pressione installazione camini C _{10/3} -C _{11/3}	Pa	86	89	94	

Scheda prodotto ErP

MODELLO: BLUEHELIX HITECH RRT 24 C - (0T4B2AWA)

Marchio: FERROLI			
Caldaia a condensazione: SI			
Caldaia a bassa temperatura (**): SI			
Caldaia di tipo B1: NO			
Apparecchio di riscaldamento misto: SI			
Apparecchio di cogenerazione per il riscaldamento d'ambiente: NO			
Elemento	Simbolo	Unità	Valore
Classe di efficienza energetica stagionale del riscaldamento d'ambiente (da A+++ a D)			A
Potenza termica nominale	Pn	kW	20
Efficienza energetica stagionale del riscaldamento d'ambiente	η_s	%	94
Potenza termica utile			
Alla potenza termica nominale e a un regime di alta temperatura (*)	P4	kW	20,0
Al 30% della potenza termica nominale e a un regime di bassa temperatura (**)	P1	kW	6,7
Efficienza utile			
Alla potenza termica nominale e a un regime di alta temperatura (*)	η_4	%	88,3
Al 30% della potenza termica nominale e a un regime di bassa temperatura (**)	η_1	%	98,8
Consumo ausiliario di elettricità			
A pieno carico	elmax	kW	0,024
A carico parziale	elmin	kW	0,010
In modo Standby	PSB	kW	0,004
Altri elementi			
Dispersione termica in standby	Pstby	kW	0,042
Consumo energetico del bruciatore di accensione	Pign	kW	0,000
Consumo energetico annuo	QHE	GJ	38
Livello della potenza sonora all'interno	LWA	dB	47
Emissioni di ossidi di azoto	NOx	mg/kWh	34
Per gli apparecchi di riscaldamento misti			
Profilo di carico dichiarato			XL
Classe di efficienza energetica di riscaldamento dell'acqua (da A+ a F)			A
Consumo giornaliero di energia elettrica	Qelec	kWh	0,148
Consumo annuo di energia elettrica	AEC	kWh	34
Efficienza energetica di riscaldamento dell'acqua	η_{wh}	%	87
Consumo giornaliero di combustibile	Qfuel	kWh	20,220
Consumo annuo di combustibile	AFC	GJ	17

(*) Regime ad alta temperatura: temperatura di ritorno di 60 °C all'entrata nell'apparecchio e 80 °C di temperatura di fruizione all'uscita dell'apparecchio.

(**) Bassa temperatura: temperatura di ritorno (all'entrata della caldaia) per le caldaie a condensazione 30 °C, per gli apparecchi a bassa temperatura di 37 °C e per gli altri apparecchi di 50 °C.

Scheda prodotto ErP

MODELLO: BLUEHELIX HITECH RRT 28 C - (0T4B4AWA)

Marchio: FERROLI			
Caldaia a condensazione: SI			
Caldaia a bassa temperatura (**): SI			
Caldaia di tipo B1: NO			
Apparecchio di riscaldamento misto: SI			
Apparecchio di cogenerazione per il riscaldamento d'ambiente: NO			
Elemento	Simbolo	Unità	Valore
Classe di efficienza energetica stagionale del riscaldamento d'ambiente (da A+++ a D)			A
Potenza termica nominale	Pn	kW	24
Efficienza energetica stagionale del riscaldamento d'ambiente	η_s	%	94
Potenza termica utile			
Alla potenza termica nominale e a un regime di alta temperatura (*)	P4	kW	24,0
Al 30% della potenza termica nominale e a un regime di bassa temperatura (**)	P1	kW	8,1
Efficienza utile			
Alla potenza termica nominale e a un regime di alta temperatura (*)	η_{14}	%	88,3
Al 30% della potenza termica nominale e a un regime di bassa temperatura (**)	η_1	%	98,8
Consumo ausiliario di elettricità			
A pieno carico	elmax	kW	0,028
A carico parziale	elmin	kW	0,011
In modo Standby	PSB	kW	0,004
Altri elementi			
Dispersione termica in standby	Pstby	kW	0,042
Consumo energetico del bruciatore di accensione	Pign	kW	0,000
Consumo energetico annuo	QHE	GJ	44
Livello della potenza sonora all'interno	LWA	dB	48
Emissioni di ossidi di azoto	NOx	mg/kWh	31
Per gli apparecchi di riscaldamento misti			
Profilo di carico dichiarato			XL
Classe di efficienza energetica di riscaldamento dell'acqua (da A+ a F)			A
Consumo giornaliero di energia elettrica	Qelec	kWh	0,148
Consumo annuo di energia elettrica	AEC	kWh	32
Efficienza energetica di riscaldamento dell'acqua	η_{wh}	%	87
Consumo giornaliero di combustibile	Qfuel	kWh	20,220
Consumo annuo di combustibile	AFC	GJ	17

(*) Regime ad alta temperatura: temperatura di ritorno di 60 °C all'entrata nell'apparecchio e 80 °C di temperatura di fruizione all'uscita dell'apparecchio.

(**) Bassa temperatura: temperatura di ritorno (all'entrata della caldaia) per le caldaie a condensazione 30 °C, per gli apparecchi a bassa temperatura di 37 °C e per gli altri apparecchi di 50 °C.

Scheda prodotto ErP

MODELLO: BLUEHELIX HITECH RRT 34 C - (0T4B7AWA)

Marchio: FERROLI			
Caldaia a condensazione: SI			
Caldaia a bassa temperatura (**): SI			
Caldaia di tipo B1: NO			
Apparecchio di riscaldamento misto: SI			
Apparecchio di cogenerazione per il riscaldamento d'ambiente: NO			
Elemento	Simbolo	Unità	Valore
Classe di efficienza energetica stagionale del riscaldamento d'ambiente (da A+++ a D)			A
Potenza termica nominale	Pn	kW	30
Efficienza energetica stagionale del riscaldamento d'ambiente	η_s	%	94
Potenza termica utile			
Alla potenza termica nominale e a un regime di alta temperatura (*)	P4	kW	30,0
Al 30% della potenza termica nominale e a un regime di bassa temperatura (**)	P1	kW	10,1
Efficienza utile			
Alla potenza termica nominale e a un regime di alta temperatura (*)	η_4	%	88,2
Al 30% della potenza termica nominale e a un regime di bassa temperatura (**)	η_1	%	98,6
Consumo ausiliario di elettricità			
A pieno carico	elmax	kW	0,045
A carico parziale	elmin	kW	0,009
In modo Standby	PSB	kW	0,004
Altri elementi			
Dispersione termica in standby	Pstby	kW	0,046
Consumo energetico del bruciatore di accensione	Pign	kW	0,000
Consumo energetico annuo	QHE	GJ	55
Livello della potenza sonora all'interno	LWA	dB	49
Emissioni di ossidi di azoto	NOx	mg/kWh	26
Per gli apparecchi di riscaldamento misti			
Profilo di carico dichiarato			XXL
Classe di efficienza energetica di riscaldamento dell'acqua (da A+ a F)			A
Consumo giornaliero di energia elettrica	Qelec	kWh	0,186
Consumo annuo di energia elettrica	AEC	kWh	41
Efficienza energetica di riscaldamento dell'acqua	η_{wh}	%	85
Consumo giornaliero di combustibile	Qfuel	kWh	25,530
Consumo annuo di combustibile	AFC	GJ	22

(*) Regime ad alta temperatura: temperatura di ritorno di 60 °C all'entrata nell'apparecchio e 80 °C di temperatura di fruizione all'uscita dell'apparecchio.

(**) Bassa temperatura: temperatura di ritorno (all'entrata della caldaia) per le caldaie a condensazione 30 °C, per gli apparecchi a bassa temperatura di 37 °C e per gli altri apparecchi di 50 °C.

4.5 Diagrammi

Prevalenza residua disponibile all'impianto

BlueHelix HiTech RRT 24 C - BlueHelix HiTech RRT 28 C

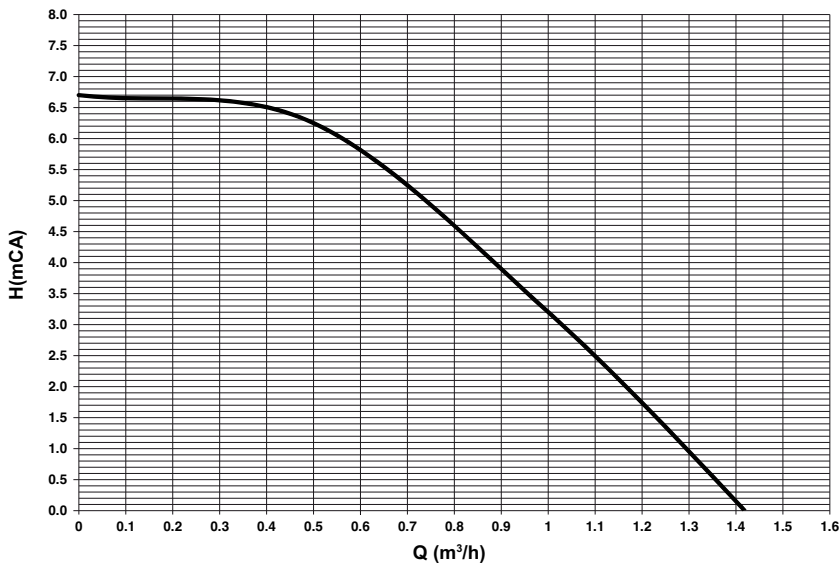


fig. 65 - Prevalenza residua disponibile all'impianto

BlueHelix HiTech RRT 34 C

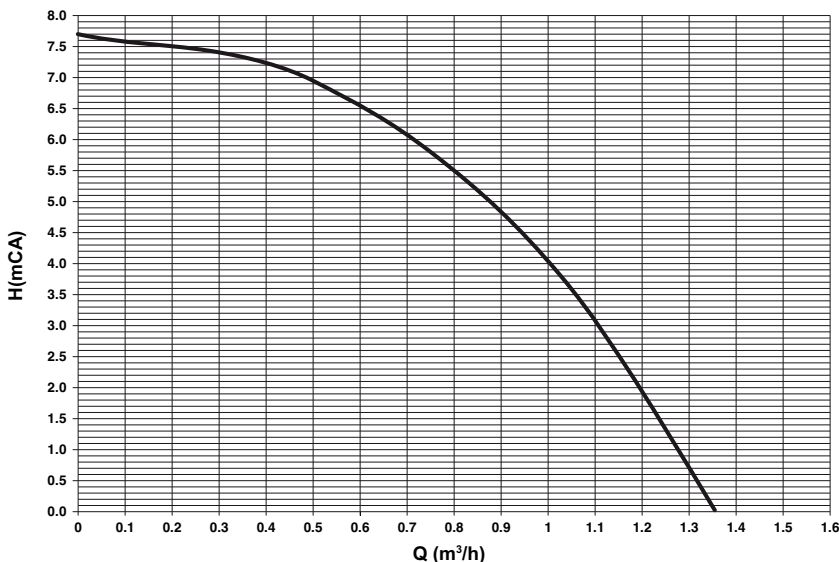


fig. 66 - Prevalenza residua disponibile all'impianto

4.6 Schema elettrico

- | | | | |
|----|-------------------------------------|-----|-------------------------------------|
| 16 | Ventilatore | 136 | Flussometro |
| 32 | Circolatore riscaldamento | 138 | Sonda esterna (opzionale) |
| 34 | Sensore temperatura riscaldamento | 139 | Cronocomando remoto (opzionale) |
| 42 | Sonda temperatura sanitario | 186 | Sensore di ritorno |
| 44 | Valvola gas | 191 | Sensore temperatura fumi |
| 72 | Termostato ambiente (non fornito) | 288 | Kit antigelo |
| 81 | Elettrodo d'accensione/Ionizzazione | 246 | Trasduttore di pressione |
| 95 | Valvola deviatrice | A | Interruttore ON/OFF (configurabile) |

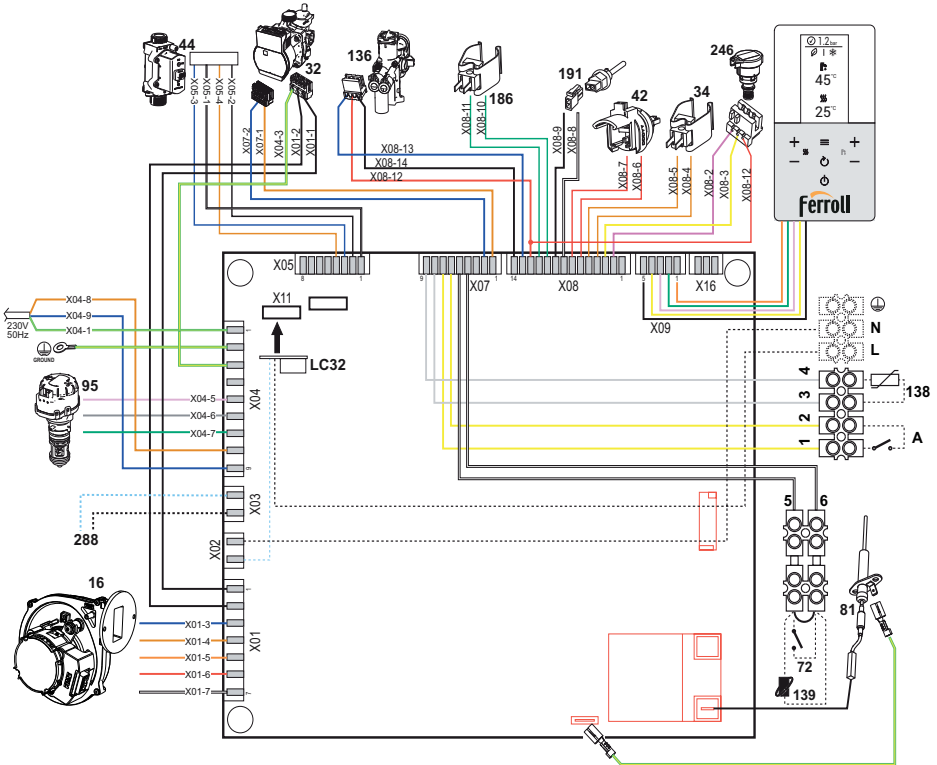


fig. 67 - Schema elettrico



Attenzione: Prima di collegare il **termostato ambiente** o il **cronocomando remoto**, togliere il ponticello ai morsetti 5-6 sulla morsetteria.







In caso si voglia collegare più zone dell'impianto idraulico controllate da termostati con contatto pulito e ci sia la necessità di utilizzare il cronocomando in funzione di remotazione dei comandi di caldaia, è necessario collegare i contatti puliti delle zone ai morsetti 1-2 ed il cronocomando ai morsetti 5-6.

TUTTI I COLLEGAMENTI ALLA MORSETTIERA DEVONO ESSERE A CONTATTI PULITI (NO 230V).

ETICHETTATURA AMBIENTALE IMBALLAGGI ITALIA

Ai sensi del decreto legislativo 3 settembre 2020, n. 116 e della decisione 97/129/CE, il materiale che compone l'imballaggio dell'apparecchio, va gestito nel modo corretto, al fine di *facilitarne la raccolta, il riutilizzo, il recupero ed il riciclaggio ove questo sia possibile.*

Per la corretta gestione della raccolta dell'imballaggio, il consumatore finale deve seguire la tabella riportata nella quale ci sono tutte le indicazioni necessarie.

Descrizione	Codifica materiale	Simbolo	Indicazione per la raccolta
GABBIA IN LEGNO PALLET IN LEGNO	LEGNO FOR 50		Raccolta DIFFERENZIATA LEGNO Verifica col tuo Comune come conferire questo imballaggio all'isola ecologica
SCATOLA IN CARTONE ANGOLARE IN CARTONE FOGLIO CARTONE	CARTONE ONDULATO PAP 20		Raccolta DIFFERENZIATA CARTA Verifica le disposizioni del tuo Comune
BUSTA ACCESSORI FOGLIO DI PROTEZIONE ETICHETTE	POLIETILENE LD PE 04		Raccolta DIFFERENZIATA PLASTICA Verifica le disposizioni del tuo Comune
POLISTIROLO	POLISTIROLO PS 6		Raccolta DIFFERENZIATA PLASTICA Verifica le disposizioni del tuo Comune
REGGIA NASTRO ADESIVO	POLIPROPILENE PP 5		Raccolta DIFFERENZIATA PLASTICA Verifica le disposizioni del tuo Comune
GRAFFE PER REGGIA	FERRO FE 40		Raccolta DIFFERENZIATA METALLO Verifica le disposizioni del tuo Comune

Certificato di Garanzia

La presente garanzia convenzionale è valida per gli apparecchi
destinati alla commercializzazione, venduti ed installati sul solo territorio italiano

La Direttiva Europea 99/44/CE e successive modifiche regolamenta taluni aspetti della vendita e delle garanzie dei beni di consumo e regolamenta il rapporto tra venditore finale e consumatore. La direttiva in oggetto prevede che in caso di difetto di conformità del prodotto, il consumatore ha diritto a rivalersi nei confronti del venditore finale per ottenerne il ripristino senza spese, per non conformità manifestatesi entro un periodo di 24 mesi dalla data di consegna del prodotto.

Ferrolì S.p.A., in qualità di Azienda produttrice e come tale richiamata nei successivi capitoli, pur non essendo venditore finale nei confronti del consumatore, intende comunque supportare le responsabilità del venditore finale con una propria Garanzia Convenzionale, fornita tramite la propria rete di Servizi di Assistenza Autorizzata in Italia alle condizioni riportate di seguito.

Oggetto della Garanzia e Durata

L'oggetto della presente garanzia convenzionale consiste nell'impegno di ripristino della conformità del bene senza spese per il consumatore, alle condizioni qui di seguito specificate. L'Azienda produttrice garantisce dai difetti di fabbricazione e di funzionamento gli apparecchi venduti ai consumatori, per un periodo di 24 mesi dalla data di consegna, purché avvenuta entro 3 anni dalla data di fabbricazione del prodotto e documentata attraverso regolare documento di acquisto. La iniziale messa in servizio del prodotto deve essere effettuata a cura della società installatrice o di altra ditta in possesso dei previsti requisiti di legge.

Entro 30 giorni dalla messa in servizio il Cliente deve richiedere ad un Servizio di Assistenza Tecnica autorizzato Ferrolì S.p.A. l'intervento gratuito per la verifica iniziale del prodotto e la convalida, tramite registrazione, della garanzia convenzionale. Trascorsi 30 giorni dalla messa in servizio la presente Garanzia Convenzionale non sarà più attivabile.

Modalità per far valere la presente Garanzia

In caso di guasto, il Cliente deve richiedere, entro il termine di decadenza di 30 giorni, l'intervento del Servizio Assistenza di zona Ferrolì S.p.A. I nominativi dei Servizi di Assistenza Ferrolì S.p.A. autorizzati sono reperibili:

- attraverso il sito internet dell'Azienda produttrice: www.ferrolì.com;
- attraverso il numero Servizio Clienti: 800 59 60 40

I Servizi Assistenza e/o l'Azienda produttrice potranno richiedere di visionare il documento fiscale d'acquisto e/o il modulo/ricevuta di avvenuta convalida della Garanzia Convenzionale timbrato e firmato da un Servizio Assistenza Autorizzato; conservare con cura tali documenti per tutta la durata della garanzia. I costi di intervento sono a carico dell'Azienda produttrice, fatte salve le esclusioni previste e riportate nel presente Certificato. Gli interventi in garanzia non modificano la data di decorrenza della garanzia e non prolungano la durata della stessa.

Esclusioni

Sono esclusi dalla presente garanzia i difetti di conformità causati da:

- trasporto non effettuato a cura dell'azienda produttrice;
- anomalità o anomalie di qualsiasi genere nell'alimentazione degli impianti idraulici, elettrici, di erogazione del combustibile, di camini e/o scarichi;
- calcare, inadeguati trattamenti dell'acqua e/o trattamenti disincrostanti erroneamente effettuati;
- corrosioni causate da condensa o aggressività d'acqua;
- gelo, correnti vaganti e/o effetti dannosi di scariche atmosferiche;
- mancanza di dispositivi di protezione contro le scariche atmosferiche;
- trascuratezza, incapacità d'uso o manomissioni/modifiche effettuate da personale non autorizzato;
- cause di forza maggiore indipendenti dalla volontà e dal controllo dell'Azienda produttrice.

E' esclusa qualsiasi responsabilità dell'Azienda produttrice per danni diretti e/o indiretti, causati dal mancato rispetto delle prescrizioni riportate nel libretto di installazione, manutenzione ed uso che accompagna il prodotto, e dalla inosservanza della vigente normativa in tema di installazione e manutenzione dei prodotti.

La presente Garanzia Convenzionale non sarà applicabile nel caso di:

- assenza del documento fiscale d'acquisto e/o del modulo/ricevuta di avvenuta convalida della Garanzia convenzionale timbrato e firmato dal Centro Assistenza Autorizzato;
- inosservanza delle istruzioni e delle avvertenze previste dall'azienda produttrice e riportate sui manuali di utilizzo a corredo del prodotto;
- errata installazione o inosservanza delle prescrizioni di installazione, previste dall'azienda produttrice e riportate sui manuali di installazione a corredo del prodotto;
- inosservanza di norme e/o disposizioni previste da leggi e/o regolamenti vigenti, in particolare per assenza o difetto di manutenzione periodica;
- interventi tecnici sulle parti guaste effettuati da soggetti estranei alla Rete di Assistenza Autorizzata dall'Azienda produttrice;
- impiego di parti di ricambio di qualità inferiore alle originali.

Non rientrano nella presente Garanzia Convenzionale la sostituzione delle parti soggette a normale usura di impiego (anodi, guarnizioni, manopole, lampade spia, resistenze elettriche, ecc.), le operazioni di pulizia e manutenzione ordinaria e le eventuali attività od operazioni per accedere al prodotto (smontaggio mobili o coperture, allestimento ponteggi, noleggio gru/celesti, ecc.)

Responsabilità

Il personale autorizzato dall'Azienda produttrice interviene a titolo di assistenza tecnica nei confronti del Cliente; l'installatore resta comunque l'unico responsabile dell'installazione che deve rispettare le prescrizioni di legge e le prescrizioni tecniche riportate sui manuali di installazione a corredo del prodotto. Le condizioni di Garanzia Convenzionale qui elencate sono le uniche offerte dall'Azienda produttrice. Nessun terzo è autorizzato a modificare i termini della presente garanzia né a rilasciarne altri verbali o scritti.

Diritti di legge

La presente Garanzia Convenzionale si aggiunge e non pregiudica i diritti del consumatore previsti dalla direttiva 99/44/CEE (e successive modifiche), dal relativo decreto nazionale di attuazione D.Lgs. 06/09/2005 n.206 (e successive modifiche). Qualsiasi controversia relativa alla presente garanzia sarà devoluta alla competenza esclusiva del Tribunale di Verona.

The logo for Ferrolì, featuring the brand name in a bold, black, sans-serif font. A curved line arches over the 'i' in 'Ferrolì', resembling a stylized flame or a protective shield.



- Le rogamos leer atentamente las advertencias contenidas en este manual de instrucciones, ya que proporcionan información importante sobre la instalación, el uso y el mantenimiento.
- Este manual de instrucciones es parte integrante y esencial del producto, y el usuario debe guardarlo con esmero para consultarlo cuando sea necesario.
- Si el aparato se vende o cede a otro propietario, o se cambia de lugar, el manual debe acompañarlo para que el nuevo propietario o el instalador puedan consultarlo.
- La instalación y el mantenimiento deben ser realizados por un técnico autorizado, en conformidad con las normas vigentes y las instrucciones del fabricante.
- La instalación incorrecta o la falta del mantenimiento apropiado pueden causar daños materiales o personales. Se excluye cualquier responsabilidad del fabricante en caso de daños causados por errores en la instalación y el uso o por incumplimiento de las instrucciones del fabricante.
- Antes de efectuar cualquier operación de limpieza o mantenimiento, desconecte el aparato de la red de alimentación eléctrica mediante el interruptor general u otro dispositivo de corte.



Este símbolo indica "ATENCIÓN" y se encuentra junto a las advertencias de seguridad. Respetar escrupulosamente dichas advertencias para evitar situaciones peligrosas o daños a personas, animales y cosas.



Este símbolo destaca una nota o advertencia importante.



Este símbolo que aparece en el producto, en el embalaje o en la documentación indica que el producto, al final de su vida útil, no debe recogerse, recuperarse o desecharse junto con los residuos domésticos.

Una gestión inadecuada de los residuos de aparatos eléctricos y electrónicos podría provocar la liberación de sustancias peligrosas contenidas en el producto. Para evitar posibles daños para el medio ambiente o la salud, se recomienda al usuario que separe este aparato de otros tipos de residuos y lo entregue al servicio municipal encargado de la recogida o solicite su recogida al distribuidor en las condiciones y de acuerdo con las modalidades establecidas por las normas nacionales de transposición de la Directiva 2012/19/UE.

La recogida diferenciada y el reciclaje de los aparatos desechados favorece la conservación de los recursos naturales y garantiza que estos residuos se traten de manera respetuosa con el medio ambiente y garantizando la protección de la salud. Para obtener más información sobre las modalidades de recogida de los residuos de aparatos eléctricos y electrónicos, es necesario acudir a los ayuntamientos o las autoridades públicas competentes para la concesión de autorizaciones.



El marcado **ce** acredita que los productos cumplen los requisitos fundamentales de las directivas aplicables.





La declaración de conformidad puede solicitarse al fabricante.

PAÍSES DE DESTINO: IT-ES-RO-PL-GR



- En caso de avería o funcionamiento incorrecto del aparato, desconéctelo y hágalo reparar únicamente por un técnico autorizado. Acuda exclusivamente a personal autorizado. Las reparaciones del aparato y la sustitución de los componentes deben ser efectuadas solamente por técnicos autorizados y con recambios originales. En caso contrario, se puede comprometer la seguridad del aparato.
- Para garantizar el buen funcionamiento del aparato es necesario que el mantenimiento periódico sea realizado por personal cualificado.
- Este aparato debe destinarse solamente al uso para el cual ha sido expresamente diseñado. Todo otro uso ha de considerarse impropio y, por lo tanto, peligroso.
- Desembale el aparato y compruebe que esté en perfecto estado. Los materiales de embalaje son una fuente potencial de peligro: no los deje al alcance de los niños.
- Este aparato puede ser utilizado por niños de no menos de 8 años de edad y por personas con capacidades físicas, sensoriales o mentales reducidas, o carentes de experiencia o del conocimiento necesario, pero sólo bajo vigilancia e instrucciones sobre el uso seguro y después de comprender bien los peligros inherentes. Los niños no deben jugar con el aparato. La limpieza y el mantenimiento del aparato a cargo del usuario pueden ser efectuados por niños de al menos 8 años de edad siempre que sean vigilados.
- En caso de duda, no utilice el aparato y consulte a su proveedor.
- Deseche el aparato y los accesorios de acuerdo con las normas vigentes.
- Las imágenes contenidas en este manual son una representación simplificada del producto. Dicha representación puede tener diferencias ligeras y no significativas con respecto al producto suministrado.



	1 Instrucciones de uso 65
	1.1 Presentación 65
	1.2 Panel de mando 65
	1.3 Conexión a la red eléctrica, encendido y apagado 68
	1.4 Regulaciones 70
	2 Instalación 79
	2.1 Disposiciones generales 79
	2.2 Lugar de instalación 79
	2.3 Conexiones de agua 79
	2.4 Conexión del gas 81
	2.5 Conexiones eléctricas 82
	2.6 Conductos de humos 84
	2.7 Conexión de la descarga de condensado 90
	3 Servicio y mantenimiento 91
	3.1 Regulaciones 91
	3.2 Puesta en marcha 97
	3.3 Mantenimiento 98
	3.4 Solución de problemas 105
	4 Características y datos técnicos 110
	4.1 Medidas y conexiones 110
	4.2 Vista general 111
	4.3 Circuito hidráulico 111
	4.4 Tabla de datos técnicos 112
	4.5 Diagramas 116
	4.6 Esquema eléctrico 117

1. Instrucciones de uso

1.1 Presentación

Estimado cliente:

BlueHelix HiTech RRT C es un generador térmico dotado de **intercambiador de acero inoxidable** con producción de agua caliente sanitaria integrada, **de alto rendimiento y bajas emisiones**, con sistema de premezcla y condensación, equipado con un sistema de control con microprocesador.

Puede funcionar con **gas natural** (G20), **gas líquido** (G30-G31), **aire propanado** (G230) y, gracias al sistema **“Hydrogen plug-in”**, se regula automáticamente para funcionar también con mezclas de **gas natural e hidrógeno** (mezclas de gas natural/hidrógeno 80 %/20 %), que pronto estarán disponibles en Europa para combatir el calentamiento global.

El equipo es de cámara estanca y se puede instalar en el interior o en lugar exterior **parcialmente protegido** (según la norma **EN 15502**) y con temperaturas no inferiores a **-5 °C**.

1.2 Panel de mando

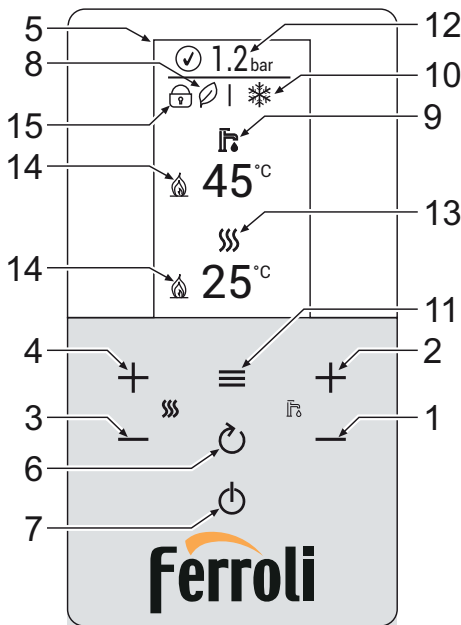


fig. 1- Panel de control

Legenda del panel fig. 1

- | | | | |
|---|---|----|---|
| 1 | Tecla para disminuir la temperatura del agua caliente sanitaria | 7 | Tecla de selección del modo “Invierno”, “Verano”, “OFF equipo”, “ECO” o “COMFORT” |
| 2 | Tecla para aumentar la temperatura del agua caliente sanitaria | 8 | Indicación de modo Eco (🍃) |
| 3 | Tecla para disminuir la temperatura de la calefacción | 9 | Indicación de modo ACS |
| 4 | Tecla para aumentar la temperatura de la calefacción | 10 | Indicación de modo Verano/Invierno |
| 5 | Pantalla | 11 | Tecla menú / confirmación |
| 6 | Tecla de retorno | 12 | Indicación de presión de la instalación |
| | | 13 | Indicación de modo Calefacción |
| | | 14 | Indicación de quemador encendido |
| | | 15 | Indicación de “Bloqueo teclas” activo |

Indicación durante el funcionamiento

Calefacción

La demanda de calefacción, generada por el termostato de ambiente o el cronomando a distancia, se indica con el símbolo del radiador parpadeando.

Cuando el quemador está encendido, aparece el símbolo de la llama y los 3 niveles indican la intensidad actual.

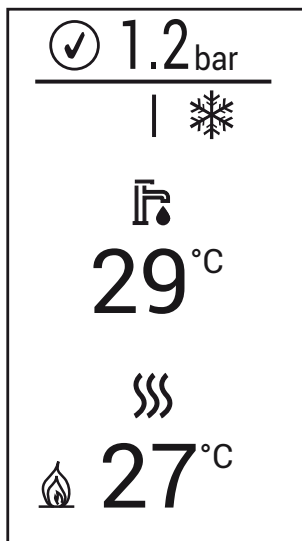


fig. 2

Agua caliente sanitaria

La demanda de agua caliente sanitaria, generada por una extracción, se indica con el símbolo del grifo parpadeando.

Cuando el quemador está encendido, aparece el símbolo de la llama y los 3 niveles indican la intensidad actual.

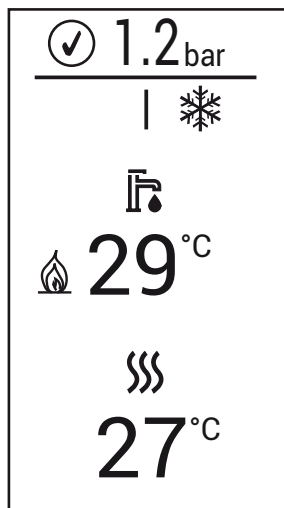


fig. 3

Comfort



Durante el funcionamiento en modo Comfort (restablecimiento de la temperatura interna de la caldera), aparece el símbolo de la llama mientras que el símbolo del grifo parpadea.

Antihielo

Durante el funcionamiento en modo Antihielo (temperatura de ida por debajo de 5 °C), aparece el símbolo de la llama.

Anomalía

En caso de anomalía, en la pantalla se visualiza el código de la avería con una gráfica diferente según el tipo.

Anomalía de tipo A (fig. 5): Para desbloquear la caldera cuando ocurre este tipo de anomalía, es necesario pulsar la tecla  hasta que se visualice el mensaje “Confirm?”. Luego, confirme con la tecla .

Anomalía de tipo F (fig. 4): Esta anomalía se restablece automáticamente una vez solucionado el problema.

Anomalía de tipo mensaje (fig. 6): La anomalía no afecta el funcionamiento de la caldera. El mensaje desaparece una vez solucionado el problema.

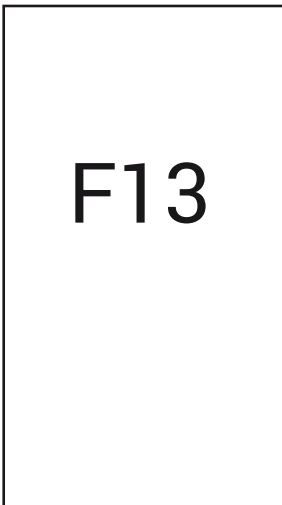


fig. 4

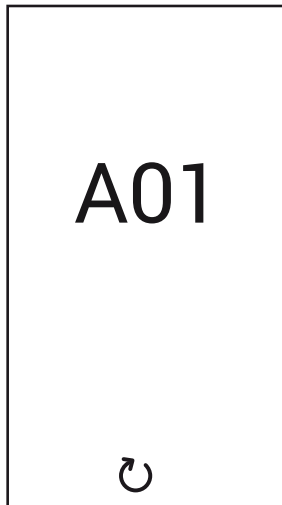


fig. 5

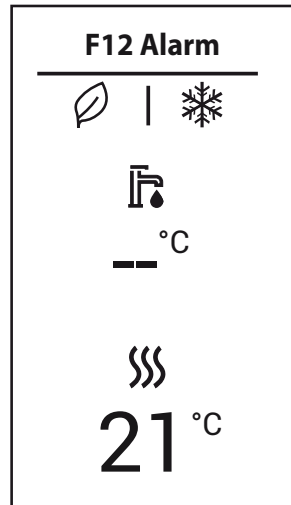


fig. 6

1.3 Conexión a la red eléctrica, encendido y apagado

Caldera sin alimentación eléctrica



Antes de una inactividad prolongada en invierno, para evitar daños causados por las heladas, se aconseja descargar toda el agua de la caldera.

Caldera con alimentación eléctrica

Conectar la alimentación eléctrica de la caldera.

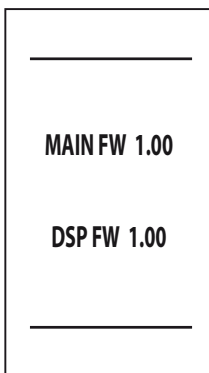


fig. 7- Encendido / Versión del software

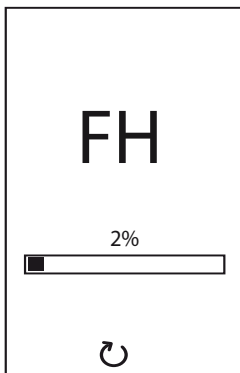


fig. 8- Purga de aire con ventilador en marcha

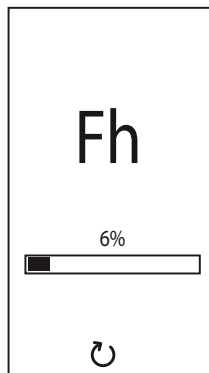




fig. 9- Purga de aire con ventilador apagado

- En los cinco primeros segundos, en la pantalla se visualiza la versión del software de la tarjeta y de la pantalla (fig. 7).
- Durante los 20 segundos siguientes, en la pantalla se visualiza el código **FH**, que indica que se está efectuando el ciclo de purga del aire del circuito de la calefacción con el ventilador en marcha (fig. 8).
- En los próximos 280 segundos, continúa el ciclo de purga de aire con el ventilador apagado (fig. 9).
- Abra la llave del gas situada antes de la caldera.
- Tras el apagado de la indicación **Fh**, la caldera se pondrá en marcha automáticamente cada vez que se extraiga agua caliente sanitaria o haya una demanda de calefacción desde el termostato de ambiente.

Si se desea interrumpir la fase de purga (FH o bien Fh), mantenga pulsada la tecla  hasta que se visualice el mensaje **“Stop?”**. Luego, confirme con la tecla .

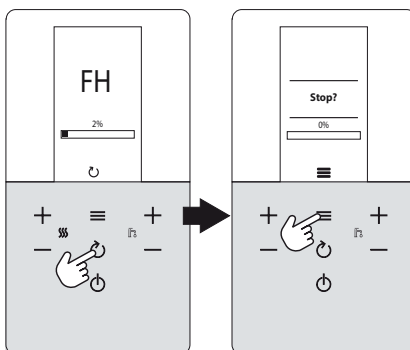



fig. 10

Apagado y encendido de la caldera

Es posible cambiar el modo pulsando repetidamente la tecla  con la secuencia indicada en fig. 11.

A = Modo "Verano" - **B** = Modo "Invierno" - **C** = Modo "Off"

Para apagar la caldera, pulse varias veces la tecla  hasta visualizar la pantalla **C** de la fig. 11.

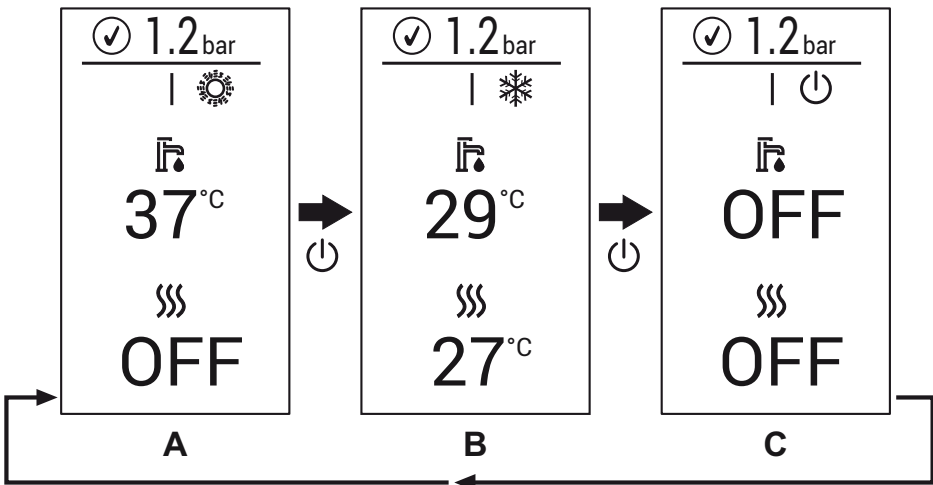



fig. 11- Apagado de la caldera

Cuando la caldera se apaga, la tarjeta electrónica permanece conectada. Se deshabilita la producción de agua caliente sanitaria y la calefacción. El sistema antihielo permanece operativo. Para reactivar la caldera, pulse nuevamente la tecla .


La caldera queda dispuesta en modo Invierno y ACS.

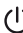


Si el equipo se desconecta de la alimentación eléctrica o de gas, el sistema antihielo no funciona. Antes de una inactividad prolongada en invierno, para evitar daños causados por las heladas, se aconseja descargar toda el agua de la caldera (sanitaria y de calefacción) o descargar solo el agua sanitaria e introducir un anticongelante apropiado en la instalación de calefacción, como se indica en la sec. 2.3.

1.4 Regulaciones

Conmutación invierno/verano

Pulsar repetidamente la tecla  hasta que aparezca el símbolo del verano (sol) y la palabra "OFF" en la calefacción (10 - fig. 1): la caldera solo suministra agua sanitaria. El sistema antihielo permanece operativo.

Para reactivar el modo Invierno, pulse repetidamente la tecla  hasta que se visualice el copo de nieve.

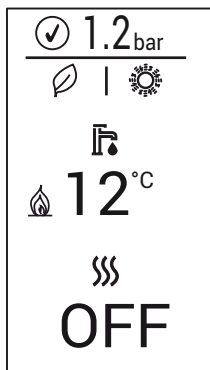


fig. 12- Verano

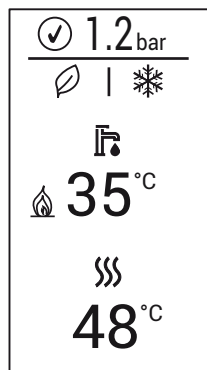


fig. 13- Invierno

Regulación de la temperatura de calefacción

Mediante las teclas de la calefacción (3 y 4 - fig. 1) para regular la temperatura desde un mínimo de 20 °C hasta un máximo de 80 °C. El valor máximo se puede modificar en el **menú Parámetros [TSP]** interviniendo en el parámetro P40.

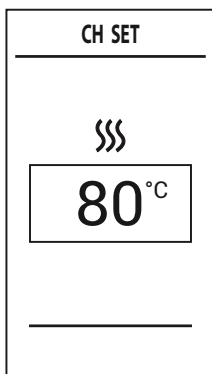


fig. 14

Regulación de la temperatura del agua sanitaria

Mediante las teclas del agua sanitaria (1 y 2 - fig. 1) para regular la temperatura desde un mínimo de 40 °C hasta un máximo de 55 °C. El valor máximo se puede modificar en el **menú Parámetros [TSP]** interviniendo en el parámetro P46.

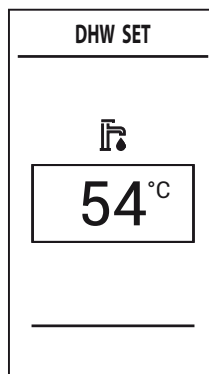


fig. 15



Si hay poca extracción y la temperatura de entrada del agua sanitaria es elevada, la temperatura de salida del agua caliente sanitaria puede ser distinta de la programada.

Regulación de la temperatura ambiente (con termostato de ambiente opcional)





Mediante el termostato de ambiente, programar la temperatura deseada en el interior de la vivienda. Si no se dispone de termostato de ambiente, la caldera mantiene el agua de calefacción a la temperatura de ida prefijada.

Regulación de la temperatura ambiente (con el reloj programador a distancia opcional)

Mediante el reloj programador a distancia, programar la temperatura ambiente deseada en el interior de la vivienda. La caldera regulará el agua de la calefacción en función de la temperatura ambiente requerida. Por lo que se refiere al funcionamiento con el reloj programador a distancia, consultar su manual de uso.



Selección de ECO/COMFORT


El equipo dispone de un dispositivo que asegura una producción rápida de agua caliente sanitaria y el máximo confort para el usuario. Cuando esta función está activada (modo **COMFORT**), el agua de la caldera se mantiene caliente y esto permite disponer inmediatamente de agua a la temperatura deseada al abrir el grifo, sin tener que esperarse.

El usuario puede deshabilitar la función **COMFORT** (modo **ECO**) pulsando la tecla  durante 2 s. En modo **ECO**, en la pantalla se visualiza el símbolo  (12 - fig. 1). Para activar el modo **COMFORT**, pulse de nuevo la tecla  durante 2 s; el símbolo  desaparece.

Menú principal [MENU]

Pulsando la tecla  aparecerá el **menú principal** de la caldera [MENU] visualizado en la fig. 16.

Es posible seleccionar las opciones deseadas mediante las teclas  y  **calefacción**.

Para acceder a las opciones del **menú de navegación** [MENU], pulse la tecla  tras seleccionar la opción deseada.

- **[Service]** - Menú reservado al instalador
See "Menú del instalador [SERVICE]" on page 72.
- **[Diagnostic]** - Proporciona información, en tiempo real, sobre el estado de la caldera.
See "Menú Información de la caldera [Diagnostic]" on page 73.
- **[Counters]** - Contadores de la caldera.
See "Menú Contadores de la caldera [Counters]" on page 74.
- **[Alarm]** - Memorización de las últimas anomalías ocurridas en la caldera.
See "Menú Anomalías de la caldera [Alarm]" on page 74.
- **[Display]** - Permite modificar la configuración de la pantalla.
See "Menú Configuración de la pantalla [Display]" on page 75.

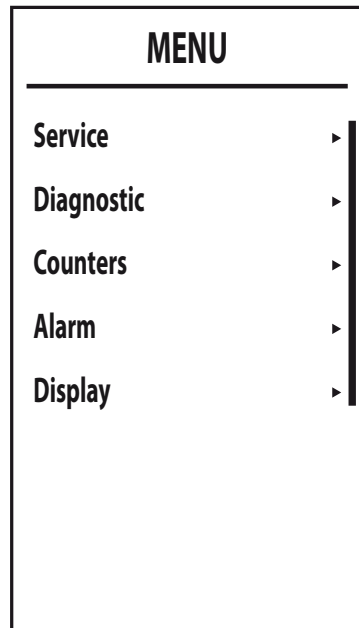


fig. 16- Menú principal

Menú del instalador [SERVICE]

Tras seleccionar el **menú del instalador [Service]**, pulse la tecla **≡**. Para continuar, es necesario introducir la contraseña "1234". Con las teclas **+** y **- ACS** se selecciona el valor del dígito, mientras que con las teclas **+** y **- calefacción** se cambia de dígito (fig. 17).

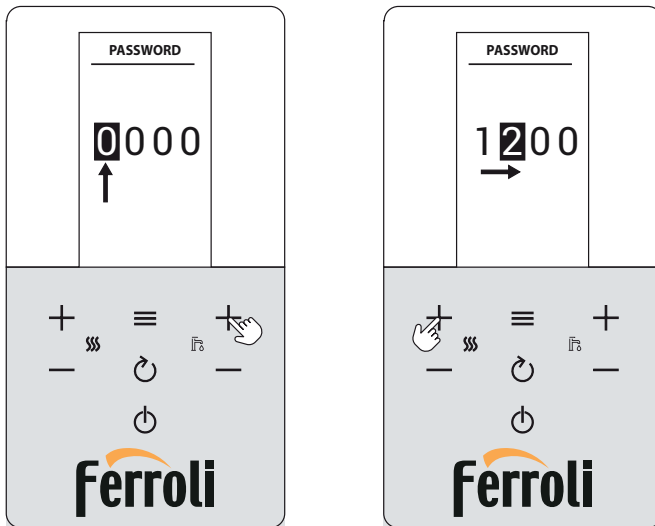


fig. 17- Introducción de la contraseña

Pulse la tecla **≡** para confirmar y entrar en la pantalla del **menú del instalador [SERVICE]** que presenta las siguientes opciones:

- **[TSP]** - Menú para modificar los parámetros transparentes
- **[Test]** - Activación del modo Test de la caldera.
- **[OTC]** - Configuración de las curvas climáticas para la regulación con la sonda exterior.
- **[Zone]** - Configuración de las curvas climáticas de las zonas adicionales.
- **[Auto Setup]** - Este menú permite activar la calibración. Solo se visualiza si el parámetro **b27** está configurado en **5**.

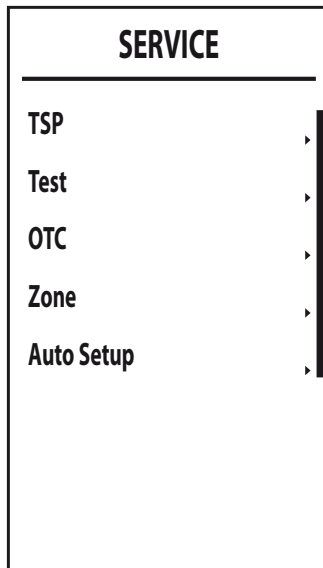


fig. 18

Menú Información de la caldera [Diagnostic]

Este menú proporciona información, en tiempo real, sobre los diferentes sensores presentes en la caldera.

Para acceder al menú, pulse la tecla desde la pantalla principal, seleccione la opción [Diagnostic] y confírmela pulsando la tecla .

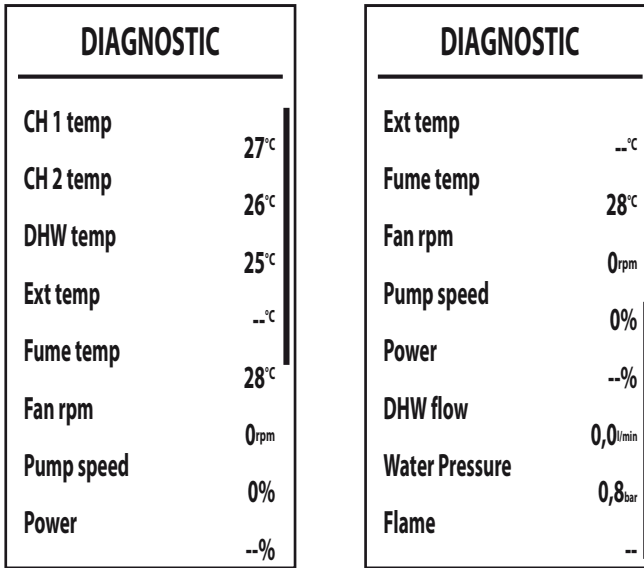


fig. 19

Tabla 1 - Descripción del menú Información de la caldera [Diagnostic]

Parámetro visualizado	Descripción	Campo
[CH 1 temp]	Sensor NTC ida (°C)	0 - 125 °C
[CH 2 temp]	Sensor NTC retorno (°C)	0 - 125 °C
[DHW temp]	Sensor NTC agua sanitaria (sonda acumulador) (°C)	0 - 125 °C
[Ext temp]	Sensor NTC exterior (°C)	+70 - -30 °C
[Fume temp]	Sensor NTC humos (°C)	0 - 125 °C
[Fan rpm]	rpm actuales del ventilador	0 - 9999 rpm
[Pump speed]	Velocidad actual de la bomba de circulación modulante (%)	00 % = mínimo, 100 % = máximo
[Power]	Potencia actual del quemador (%)	0 - 100 %
[DHW flow]	Extracción actual de ACS (l/min)	00 - 99 l/min
[Water Pressure]	Presión actual del agua en la instalación (bar)	0,0 - 9,9 bar
[Flame]	Estado de la llama	-- - 255

Si el sensor está averiado o desconectado, en la pantalla se visualizan varios guiones (--).

Para volver a la pantalla principal, pulse varias veces la tecla o bien espere a que se visualice automáticamente al cabo de 15 minutos.

Menú Contadores de la caldera [Counters]

En este menú se visualizan los contadores de sistema:

[Burner]

Horas totales de funcionamiento del quemador.

[Ignition ok]

Número de encendidos realizados correctamente

[Ignition error]

Número de encendidos fallidos.

[CH pump time]

Horas de funcionamiento de la bomba en modo calefacción.

[DHW pump time]

Horas de funcionamiento de la bomba en modo ACS.

COUNTERS	
Burner	0h
Ignition ok	3
Ignition error	0
CH pump time	--h
DHW pump time	--h

fig. 20

Menú Anomalías de la caldera [Alarm]

La tarjeta puede memorizar las últimas diez anomalías. El dato **Alarm 1** corresponde a la anomalía más reciente que ha ocurrido.

Los códigos de las anomalías guardadas se visualizan también en el correspondiente menú del cronomando a distancia.

Pulsando las teclas **+** y **-** **Calefacción** es posible desplazar la lista de anomalías. **Cancel** es la última opción de la lista; una vez seleccionada y confirmada con la tecla **≡**, borra todo el historial de anomalías.

Para salir del **menú Anomalías de la caldera [ALARM]**, pulse la tecla **↺** varias veces hasta volver a la pantalla principal o bien espere a salir automáticamente al cabo de 15 minutos.

ALARM		ALARM	
Alarm 1	37	Alarm 4	--
Alarm 2	37	Alarm 5	--
Alarm 3	13	Alarm 6	--
Alarm 4	--	Alarm 7	--
Alarm 5	--	Alarm 8	--
Alarm 6	--	Alarm 9	--
Alarm 7	--	Alarm 10	--
Alarm 8	--	Cancel	--

fig. 21

Menú Configuración de la pantalla [Display]


En este menú es posible configurar algunos parámetros de la pantalla.

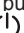

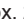
[Contrast] - Regulación del contraste

[Brightness] - Regulación del brillo

[Backlight time] - Duración del encendido de la pantalla

[Lock time]* - Bloqueo de las teclas

Después de un tiempo de inactividad del teclado igual al valor configurado (minutos), aparece el símbolo  y las teclas se desactivan.

Para volver a activar el teclado, pulse simultáneamente las teclas  y  hasta que aparezca el símbolo  (aprox. 2 s).

* Esta función está disponible a partir de la versión DSP FW 1.03.

[Reset] - Restablecimiento de los valores de fábrica

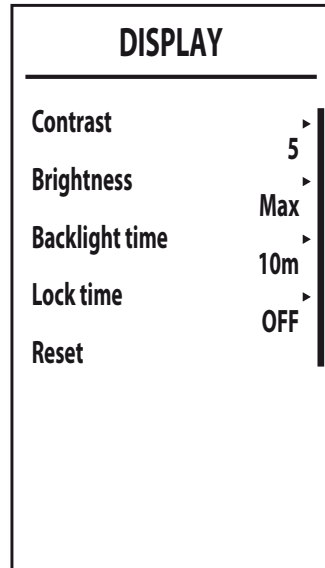


fig. 22



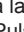





Temperatura adaptable

Si se utiliza la sonda exterior (opcional), el sistema de regulación de la caldera funciona con temperatura adaptable. En esta modalidad, la temperatura del circuito de calefacción se regula en función de las condiciones climáticas exteriores, para garantizar mayor confort y ahorro de energía durante todo el año. En particular, cuando aumenta la temperatura exterior disminuye la temperatura de ida a calefacción, de acuerdo con una curva de compensación determinada.

Si está activada la regulación con **temperatura adaptable**, la temperatura programada con las teclas de la calefacción (3 y 4 - fig. 1) se convierte en la temperatura máxima de ida a calefacción. Se aconseja definir el valor máximo para que la instalación pueda regular la temperatura en todo el campo útil de funcionamiento.

La caldera debe ser regulada por personal cualificado durante la instalación. Más tarde, el usuario puede realizar modificaciones de acuerdo con sus preferencias.

Curva de compensación y desplazamiento de las curvas

Desde la pantalla principal, pulse la tecla  para entrar en el **menú de navegación [MENU]**. Pulsando las teclas  y  **calefacción**, seleccione el **menú del instalador [SERVICE]** y confírmelo con la tecla . Introduzca la contraseña (véase *** 'Menú del instalador [SERVICE]' on page 72 ***) y pulse la tecla . Pulsando las teclas  y  **calefacción**, seleccione el **menú Configuración de las curvas climáticas [OTC]** y confírmelo con la tecla .

Curve: seleccione esta opción y pulse las teclas **+** y **- ACS** para regular la curva deseada entre 1 y 10.

Si la curva se programa en 0, se deshabilita la regulación con temperatura adaptable (véase fig. 24).

Offset: Si se entra en este submenú, es posible realizar el desplazamiento paralelo de las curvas pulsando las teclas **+** y **- ACS**. Véase la fig. 25 para las características.

OFF: Esta opción permite acceder al valor de "apagado por temperatura exterior". Pulse las teclas **+** y **- ACS** para modificar el valor (de 0 a 40 °C); si se configura en 0, se deshabilita la función. El encendido se produce cuando la temperatura de la sonda exterior es 2 °C más baja que el valor de temperatura configurado.

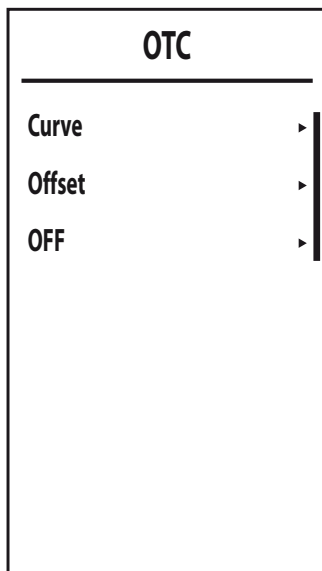


fig. 23

Para salir del menú **Configuración de las curvas climáticas [OTC]**, pulse la tecla  varias veces hasta alcanzar la pantalla principal.

Si la temperatura ambiente es inferior al valor deseado, se aconseja seleccionar una curva de orden superior, y viceversa. Probar con aumentos o disminuciones de una unidad y controlar el resultado en el ambiente.

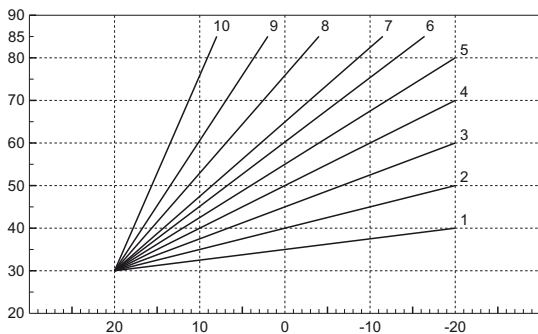


fig. 24- Curvas de compensación

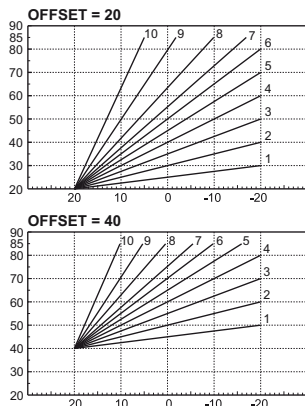


fig. 25- Ejemplo de desplazamiento paralelo de las curvas de compensación

Regulaciones desde el cronomando a distancia



Si la caldera tiene conectado el cronomando a distancia (opcional), las regulaciones descritas anteriormente se realizan de acuerdo con la tabla 2.

Tabla 2

Regulación de la temperatura de calefacción	Esta regulación se puede hacer tanto en el menú del cronomando a distancia como en el panel de mandos de la caldera.
Regulación de la temperatura del agua sanitaria	Esta regulación se puede hacer tanto en el menú del cronomando a distancia como en el panel de mandos de la caldera.
Conmutación Verano/Invierno	El modo Verano tiene prioridad sobre cualquier demanda de calefacción desde el cronomando a distancia.
Selección de Eco/Comfort	Si se desactiva el ACS desde el menú del cronomando a distancia, la caldera selecciona el modo Economy. En esta condición, la tecla eco/comfort del panel de la caldera está desactivada.
	Si se activa el ACS desde el menú del cronomando a distancia, la caldera selecciona el modo Comfort (si anteriormente se ha habilitado desde el panel de la caldera). En esta condición, desde el panel de la caldera se puede seleccionar uno u otro modo.
Temperatura adaptable	Si el cronomando a distancia está conectado, haga todas las regulaciones desde dicho dispositivo.

Regulación de la presión del agua en la instalación

La presión de carga con la instalación fría, leída en la pantalla de la caldera, tiene que ser de aproximadamente 1,0 bar. Si la presión de la instalación disminuye por debajo del mínimo, la caldera se apaga y en la pantalla se visualiza el código de anomalía **F37**. Extraiga la llave de llenado (1 - fig. 26) y gírela en sentido antihorario para devolverla al valor inicial. Al final de la operación, cierre siempre la llave de llenado.

Una vez restablecida la presión correcta en la instalación, la caldera efectúa un ciclo de purga de aire de 300 segundos, que se indica en la pantalla con la sigla **Fh**.

Para evitar que la caldera se bloquee, se recomienda controlar periódicamente, con la instalación fría, la presión en la pantalla (12

- fig. 1). Si la presión es inferior a 0,8 bar, se la debe restablecer.

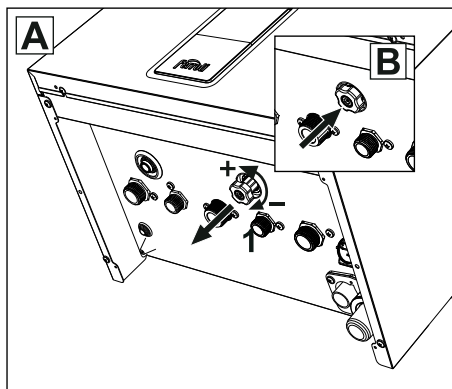


fig. 26- Llave de llenado

Pantalla	Descripción	Funcionamiento
F40	Presión alta	La caldera se apaga
2.3 bar	Presión ligeramente alta	La caldera funciona con potencia reducida
1.2 bar	Presión correcta	Funcionamiento normal
0.7 bar	Presión ligeramente baja (La señalización con el símbolo solo se visualiza si el parámetro b09 está configurado en 1).	La caldera sigue funcionando. Se aconseja cargar la instalación lo antes posible.
F37	Presión baja	La caldera se apaga

Descarga de la instalación

La tuerca de la llave de descarga está debajo de la válvula de seguridad situada dentro de la caldera.

Para descargar la instalación, gire la tuerca (3 - fig. 27) en sentido antihorario para abrir la llave. Haga esta operación solo con las manos, sin utilizar ninguna herramienta.

Para descargar solamente el agua de la caldera, cierre las válvulas de corte entre la instalación y la caldera antes de girar la tuerca.

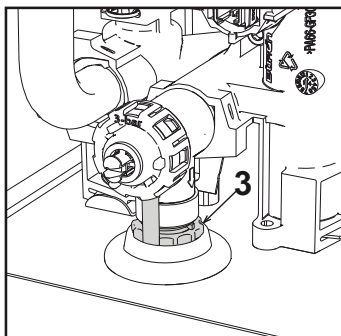


fig. 27

2. Instalación

2.1 Disposiciones generales

LA CALDERA TIENE QUE SER INSTALADA ÚNICAMENTE POR PERSONAL ESPECIALIZADO Y DEBIDAMENTE CUALIFICADO, RESPETANDO TODAS LAS INSTRUCCIONES DEL PRESENTE MANUAL TÉCNICO, LAS LEYES NACIONALES Y LOCALES ASÍ COMO LAS REGLAS DE LA TÉCNICA.

2.2 Lugar de instalación



El circuito de combustión es estanco respecto al ambiente de instalación, por lo cual el aparato puede instalarse en cualquier local menos en garajes o talleres. No obstante, el lugar de instalación debe tener la ventilación adecuada para evitar situaciones de peligro si hubiera una fuga de gas. En caso contrario, puede haber peligro de asfixia, intoxicación, explosión o incendio. La Directiva 2009/142/CE establece esta norma de seguridad para todos los aparatos que funcionan con gas, incluidos los de cámara estanca.

El aparato es idóneo para funcionar en un lugar parcialmente protegido, con temperatura no inferior a -5 °C. Provisto del kit antihielo, se puede utilizar con temperaturas mínimas de hasta -15 °C. La caldera se debe instalar en una posición resguardada, por ejemplo bajo el alero de un tejado, en un balcón o en una cavidad protegida.

Como regla general, en el lugar de instalación no debe haber polvo, gases corrosivos ni objetos o materiales inflamables.

Esta caldera se cuelga de la pared mediante el soporte que se entrega de serie. La fijación a la pared debe ser firme y estable.



Si el aparato se instala dentro de un mueble o se une lateralmente a otros elementos, se debe dejar un espacio libre para desmontar la cubierta y realizar las actividades normales de mantenimiento.

2.3 Conexiones de agua

Advertencias



La salida de la válvula de seguridad se ha de conectar a un embudo o tubo de recogida para evitar que se derrame agua al suelo en caso de sobrepresión en el circuito de calefacción. Si no se cumple esta advertencia, en el caso de que actúe la válvula de descarga y se inunde el local, el fabricante de la caldera no se considerará responsable.



Antes de hacer la instalación, lave cuidadosamente todos los tubos del sistema para eliminar los residuos o impurezas, ya que podrían comprometer el funcionamiento correcto del aparato.

Para sustituir un generador en una instalación existente, se debe vaciar el sistema y quitar todos los sedimentos y contaminantes. Utilice solo productos de limpieza idóneos y garantizados para instalaciones térmicas (vea el apartado siguiente), que no dañen los metales, los plásticos ni las gomas. **El fabricante no responde por daños causados al generador por la falta de una limpieza adecuada de la instalación.**

Haga las conexiones de acuerdo con los símbolos presentes en el aparato.

Sistema antihielo, líquidos anticongelantes, aditivos e inhibidores

Si es necesario, se permite utilizar líquidos anticongelantes, aditivos e inhibidores, a condición de que el fabricante de dichos productos garantice que están indicados para este uso y que no dañen el intercambiador de la caldera ni otros componentes o materiales del equipo o de la instalación. Se prohíbe usar líquidos anticongelantes, aditivos e inhibidores genéricos, que no estén expresamente indicados para el uso en instalaciones térmicas o sean incompatibles con los materiales de la caldera y de la instalación.

Kit hidráulico (opcional)

Se ofrece como opción un kit de conexiones (cód. 012043W0) para hacer el enlace del agua entre la caldera y la pared.

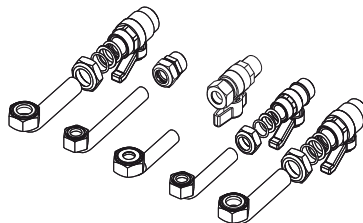



fig. 28- Kit hidráulico

Características del agua de la instalación

 Las calderas **BlueHelix HiTech RRT C** son idóneas para el montaje en sistemas de calefacción con baja entrada de oxígeno (ver sistemas "caso I" norma UNE-EN 14868). En los sistemas con introducción de oxígeno continua (instalaciones de suelo sin tubos anti-difusión o con vaso abierto) o intermitente (menos del 20 % del contenido de agua de la instalación) se debe montar un separador físico; por ejemplo, un intercambiador de placas.

El agua que circula por el sistema de calefacción debe tener las características indicadas en la norma italiana UNI 8065 y cumplir los requisitos de la norma EN14868 (protección de los materiales metálicos contra la corrosión).

El agua de llenado (primera carga y rellenados) debe ser límpida, con dureza inferior a 15°F, y estar tratada mediante acondicionadores químicos con idoneidad certificada para evitar que se inicien incrustaciones, fenómenos de corrosión o agresión en los metales y materiales plásticos, que se generen gases y, en los sistemas de baja temperatura, que proliferen masas bacterianas o microbianas.

El agua presente en la instalación debe controlarse a intervalos regulares (como mínimo dos veces al año durante la temporada de uso, según la norma italiana UNI 8065) y tener aspecto preferiblemente límpido, dureza inferior a 15 F° en sistemas nuevos o a 20 F° en los existentes, pH superior a 7 e inferior a 8,5; contenido de hierro (como Fe) inferior a 0,5 mg/l, contenido de cobre (como Cu) inferior a 0,1 mg/l, contenido de cloruro inferior a

50 mg/l, conductividad eléctrica inferior a 200 $\mu\text{S}/\text{cm}$ y una concentración de acondicionadores químicos suficiente para proteger el sistema durante al menos un año. En los sistemas de baja temperatura no debe haber cargas bacterianas ni microbianas.

Los acondicionadores, aditivos, inhibidores y líquidos anticongelantes utilizados deben contar con la declaración del fabricante de que son idóneos para el uso en instalaciones de calefacción y que no dañarán el intercambiador de la caldera ni otros componentes o materiales de la caldera o de la instalación.

Los acondicionadores químicos deben asegurar una desoxigenación total del agua, contener protectores específicos para los metales amarillos (cobre y sus aleaciones), anticrustantes de sales de calcio, estabilizadores de pH neutro y, en los sistemas de baja temperatura, biocidas específicos para instalaciones de calefacción.

Acondicionadores químicos aconsejados:

SENTINEL X100 y SENTINEL X200

FERNOX F1 y FERNOX F3

El aparato está dotado de un dispositivo antihielo que activa la caldera en modo calefacción cuando la temperatura del agua de ida a calefacción se hace inferior a 6 °C. Para que este dispositivo funcione, el aparato debe estar conectado a la electricidad y al gas. Si es necesario, introducir en la instalación un líquido anticongelante que cumpla los requisitos de la norma UNI 8065 antes mencionados.

Si el agua (tanto la del sistema como la de alimentación) se somete a tratamientos químicos y físicos adecuados y a controles frecuentes que aseguren los valores indicados, y solo en aplicaciones de proceso industrial, se permite instalar el aparato en sistemas con vaso abierto, siempre que la altura hidrostática del vaso garantice la presión mínima de funcionamiento indicada en las especificaciones técnicas del producto.

En presencia de depósitos sobre las superficies de intercambio de la caldera por inobservancia de estas indicaciones, la garantía queda anulada.

Kit antihielo para instalación exterior (opcional - 013022X0)

En caso de instalación exterior, en un lugar parcialmente resguardado para temperaturas inferiores a -5 °C y hasta -15 °C, se debe instalar el kit antihielo. Para el montaje del kit, consulte las instrucciones que lo acompañan.

2.4 Conexión del gas



Antes de hacer la conexión, controle que el equipo esté preparado para funcionar con el tipo de combustible disponible.

Conectar el gas al empalme correspondiente (véase fig. 61) según la normativa en vigor, con un tubo metálico rígido o un tubo flexible de pared continua de acero inoxidable, interponiendo una llave de cierre del gas entre la instalación y la caldera. Controle que todas las conexiones del gas sean estancas. En caso contrario, puede haber peligro de incendio, explosión o asfixia.

2.5 Conexiones eléctricas

ADVERTENCIAS



ANTES DE HACER CUALQUIER OPERACIÓN CON LA CUBIERTA EXTRAÍDA, DESCONECTE LA CALDERA DE LA RED ELÉCTRICA CON EL INTERRUPTOR GENERAL.

NO TOQUE EN NINGÚN CASO LOS COMPONENTES ELÉCTRICOS O LOS CONTACTOS CON EL INTERRUPTOR GENERAL CONECTADO. ¡PELIGRO DE MUERTE O LESIONES POR DESCARGA ELÉCTRICA!



El equipo se ha de conectar a una toma de tierra eficaz, según lo establecido por las normas de seguridad. Haga controlar por un técnico autorizado la eficacia y compatibilidad del sistema de puesta a tierra. El fabricante no se hace responsable de daños ocasionados por la falta de puesta a tierra de la instalación.

La caldera se suministra con un cable tripolar, sin enchufe, para conectarla a la red eléctrica. El enlace a la red se ha de efectuar con una conexión fija dotada de un interruptor bipolar cuyos contactos tengan una apertura no inferior a 3 mm, interponiendo fusibles de 3 A como máximo entre la caldera y la línea. Es importante respetar la polaridad de las conexiones a la línea eléctrica (LÍNEA: cable marrón / NEUTRO: cable azul / TIERRA: cable amarillo-verde).



El cable de alimentación del equipo **NO DEBE SER SUSTITUIDO POR EL USUARIO. Si el cable se daña, apague el equipo y llame a un técnico autorizado para que haga la sustitución.** Para la sustitución, se debe utilizar solo cable "HAR H05 VV-F" de 3x0,75 mm² con diámetro exterior de 8 mm como máximo.

Termostato de ambiente (opcional)



ATENCIÓN: EL TERMOSTATO DE AMBIENTE DEBE TENER CONTACTOS SECOS. SI SE CONECTAN LOS 230 V A LOS BORNES DEL TERMOSTATO DE AM-

BIENTE, LA TARJETA ELECTRÓNICA SE DAÑA IRREMEDIABLEMENTE.

Para conectar cronomandos o temporizadores, no tome la alimentación de los contactos de interrupción de estos dispositivos. Conéctelos directamente a la red o utilice pilas, según el tipo de dispositivo.

Acceso a la caja de conexiones y al fusible

Después de quitar el panel frontal (** 'Apertura del panel frontal' on page 98 **) es posible acceder a las borneras (M) y al fusible (F) como se indica a continuación. **Los bornes indicados en la fig. 29 deben tener contactos secos (no 230 V).** La posición de los bornes para las diferentes conexiones también se ilustra en el esquema eléctrico de la fig. 66.

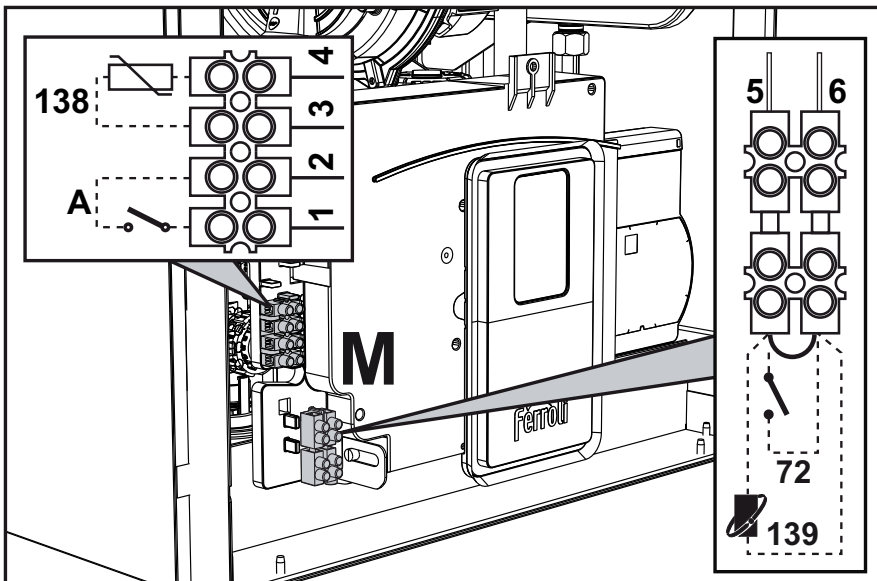


fig. 29

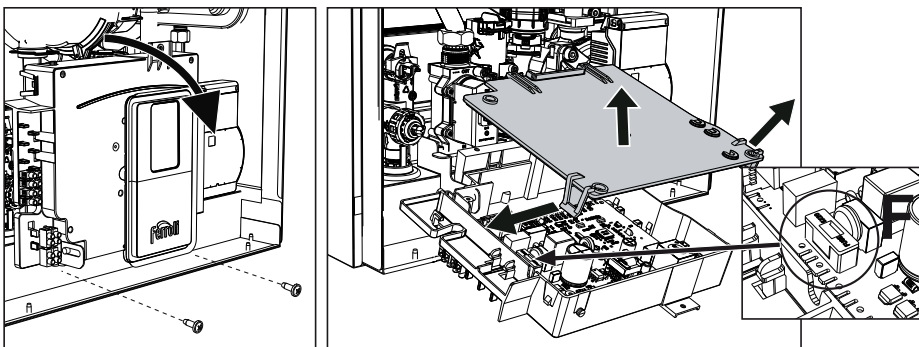


fig. 30

Tarjeta relé de salida variable LC32 (opcional - 043011X0)

El relé de salida variable **LC32** consiste en una pequeña tarjeta de conmutación con contactos secos (cerrado significa contacto entre C y NA). El funcionamiento está controlado por el software.

Para la instalación, siga atentamente las instrucciones suministradas con el kit y en el esquema eléctrico de la fig. 66.

Para utilizar la función deseada, consulte la tabla 3.

Tabla 3- Ajustes LC32

Parámetro b07	Función LC32	Acción LC32
0	Gestiona una válvula de gas secundaria (pre-definida)	Los contactos se cierran cuando la válvula de gas (en la caldera) está alimentada
1	Uso como salida de alarma (encendido testigo)	Los contactos se cierran cuando hay una condición de error (genérico)
2	Gestiona una válvula de llenado de agua	Los contactos se cierran hasta cuando la presión del agua del circuito de calefacción se restablece en el nivel normal (después de un llenado manual o automático)
3	Gestiona una válvula de 3 vías solar	Los contactos se cierran cuando el modo sanitario está activo
4	Gestiona una segunda bomba de calefacción	Los contactos se cierran cuando el modo calefacción está activo
5	Uso como salida de alarma (apagado testigo)	Los contactos se abren cuando hay una condición de error (genérico)
6	Indica el encendido del quemador	Los contactos se cierran cuando la llama está presente
7	Gestiona el calentador del sifón	Los contactos se cierran cuando el modo anti-hielo está activo
8	Gestión de la bomba ON-OFF	Los contactos se cierran cuando la bomba de circulación está funcionando

Configuración del interruptor ON/OFF (A, fig. 29)

Tabla 4- Ajustes del interruptor A

Configuración de DHW	Parámetro b06	
b01 = 3	b06 = 0	El contacto abierto deshabilita el ACS y cerrado la rehabilita.
	b06 = 1	El contacto abierto deshabilita la calefacción y se visualiza F50 . El contacto cerrado habilita la calefacción.
	b06 = 2	El contacto funciona como termostato de ambiente.
	b06 = 3	Con el contacto abierto se visualiza F51 y la caldera continúa funcionando. Se utiliza como alarma.
	b06 = 4	El contacto funciona como termostato de límite, si está abierto se visualiza F53 y se apaga la demanda.

2.6 Conductos de humos



LOS LOCALES DONDE SE INSTALEN LAS CALDERAS DEBEN CUMPLIR LOS REQUISITOS DE VENTILACIÓN FUNDAMENTALES. EN CASO CONTRARIO, EXISTE PELIGRO DE ASFIXIA O INTOXICACIÓN.

LEA LAS INSTRUCCIONES DE INSTALACIÓN Y MANTENIMIENTO ANTES DE INSTALAR EL APARATO.

RESPETE TAMBIÉN LAS INSTRUCCIONES DE DISEÑO.

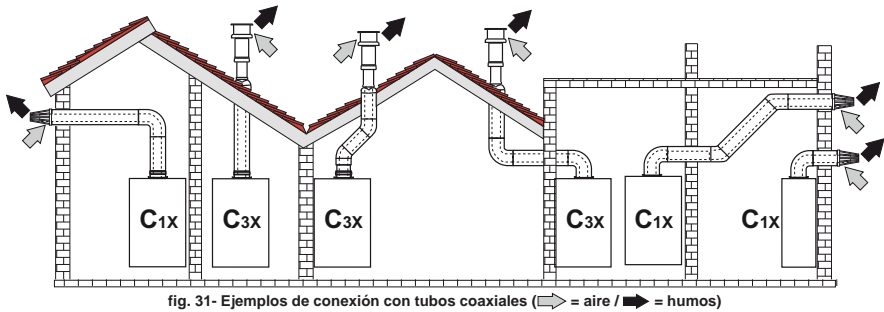
SI LA PRESIÓN DENTRO DE LOS TUBOS DE SALIDA DE HUMOS SUPERA LOS 200 Pa, ES OBLIGATORIO UTILIZAR CHIMENEAS DE CLASE “H1”.

Advertencias

El equipo es de tipo C con cámara estanca y tiro forzado, la entrada de aire y la salida de humos deben conectarse a sistemas como los que se indican más adelante. Para realizar el montaje, consulte y respete escrupulosamente las normas pertinentes. Respete las disposiciones sobre la ubicación de los terminales en la pared o en el techo y las distancias mínimas a ventanas, paredes, aberturas de aireación, etc.

En caso de instalación con la máxima resistencia (chimenea coaxial o separada), se recomienda realizar el procedimiento de calibración [AUTO SETUP] para optimizar la combustión de la caldera.

Conexión con tubos coaxiales



Para la conexión coaxial, se debe montar uno de los siguientes accesorios iniciales en el equipo. Para las cotas de taladrado en la pared, vea la figura de portada. Los tramos horizontales de salida de humos han de mantener una ligera pendiente hacia la caldera para evitar que la eventual condensación fluya al exterior y gotee.

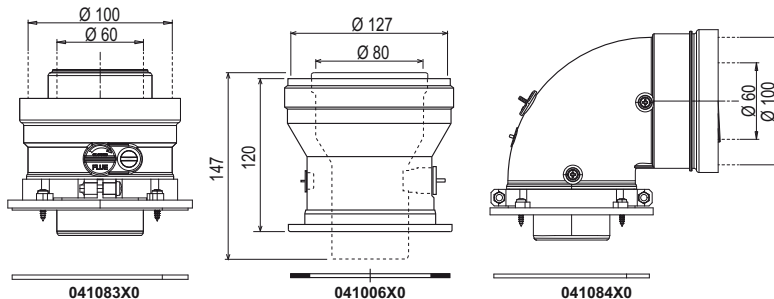


fig. 32- Accesorios iniciales para conductos coaxiales

Tabla 5- Longitud máxima de los conductos coaxiales

	Coaxial 60/100	Coaxial 80/125
Longitud máxima permitida (horizontal)	Todos los modelos 7 m	BlueHelix HiTech RRT 24 C = 28 m BlueHelix HiTech RRT 28 C = 20 m BlueHelix HiTech RRT 34 C = 20 m
Longitud máxima permitida (vertical)	Todos los modelos 8 m	
Factor de reducción codo 90°	1 m	0,5 m
Factor de reducción codo 45°	0,5 m	0.25 m

Conexión con tubos separados

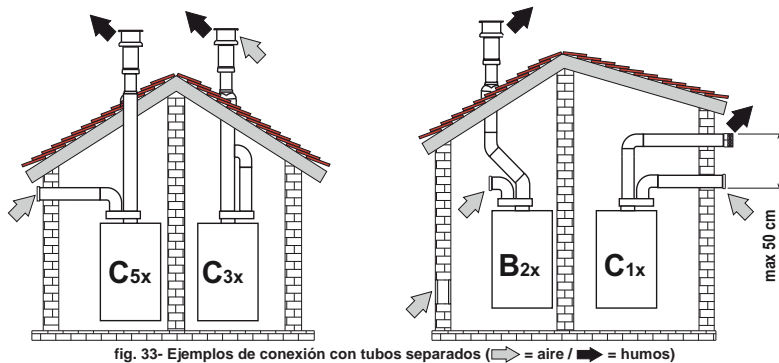


fig. 33- Ejemplos de conexión con tubos separados (⇨ = aire / ⇨ = humos)

Tabla 6- Tipo

Tipo	Descripción
C1X	Aspiración y evacuación horizontales en pared. Los terminales de entrada y salida deben ser concéntricos o estar lo suficientemente cerca (distancia máxima 50 cm) para que estén expuestos a condiciones de viento similares.
C3X	Aspiración y evacuación verticales en el techo. Terminales de entrada/salida como para C12
C5X	Aspiración y evacuación separadas en pared o techo o, de todas formas, en zonas a distinta presión. La aspiración y la evacuación no deben estar en paredes opuestas.
C6X	Aspiración y evacuación con tubos certificados separados (EN 1856/1)
B2X	Aspiración del ambiente de instalación y evacuación en pared o techo
⚠ IMPORTANTE - EL LOCAL DEBE ESTAR DOTADO DE VENTILACIÓN ADECUADA	

Para conectar los conductos separados, monte en el equipo el siguiente accesorio inicial:

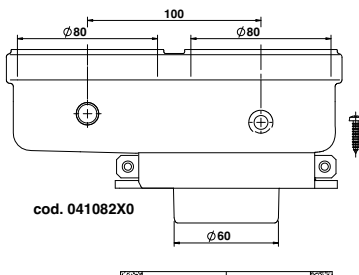


fig. 34- Accesorio inicial para conductos separados

Antes de realizar el montaje, compruebe que no se supere la longitud máxima permitida, mediante un sencillo cálculo:

1. Diseñe todo el sistema de chimeneas separadas, incluidos los accesorios y los terminales de salida.
2. Consulte la tabla 8 para determinar las pérdidas en m_{eq} (metros equivalentes) de cada componente según la posición de montaje.
3. Compruebe que la suma total de las pérdidas sea inferior o igual a la longitud máxima indicada en la tabla 7.

Tabla 7- Longitud máxima de los conductos separados

Longitud máxima permitida	BlueHelix HiTech RRT 24 C = 80 m_{eq} BlueHelix HiTech RRT 28 C = 70 m_{eq} BlueHelix HiTech RRT 34 C = 70 m_{eq}
---------------------------	---

Tabla 8- Accesorios

				Pérdidas en m_{eq}		
				Entrada de aire	Salida de humos	
					Vertical	Horizontal
ø80	TUBO	1 m M/H	1KWMA83W	1,0	1,6	2,0
	CODO	45° M/H	1KWMA65W	1,2	1,8	
		90° M/H	1KWMA01W	1,5	2,0	
	MANGUITO	con toma para prueba	1KWMA70W	0,3	0,3	
	TERMINAL	aire de pared	1KWMA85A	2,0	-	
		humos de pared con antiviento	1KWMA86A	-	5,0	
	CHIMENEA	Aire/humos separada 80/80	010027X0	-	12,0	
		Solo salida de humos ø 80	010026X0 + 1KWMA86U	-	4,0	
ø60	TUBO	1 m M/H	1KWMA89W		6.0	
	CODO	90° M/H	1KWMA88W		4.5	
	REDUCCIÓN	80/60	041050X0		5.0	
	TERMINAL	humos de pared con antiviento	1KWMA90A		7.0	
ø50	TUBO	1 m M/H	041086X0		12	
	CODO	90° M/H	041085X0		9	
	REDUCCIÓN	80/50	041087X0		10	
		ATENCIÓN: DADAS LAS ALTAS PÉRDIDAS DE CARGA DE LOS ACCESORIOS ø 50 y ø 60, UTILÍCELOS SOLO SI ES NECESARIO Y EN EL ÚLTIMO TRAMO DE LA SALIDA DE HUMOS.				

Uso de tubos flexibles y rígidos Ø 50 y Ø 60

En el cálculo indicado en las tablas siguientes se incluyen los accesorios iniciales cód. 041087X0 para el Ø 50 y cód. 041050X0 para el Ø 60.

Tubo flexible

Se pueden utilizar al máximo 4 metros de chimenea Ø 80 mm entre la caldera y el paso al diámetro reducido (Ø 50 o Ø 60), y al máximo 4 metros de chimenea Ø 80 mm en la aspiración (con la máxima longitud de las chimeneas de Ø 50 y Ø 60) Ver fig. 35.

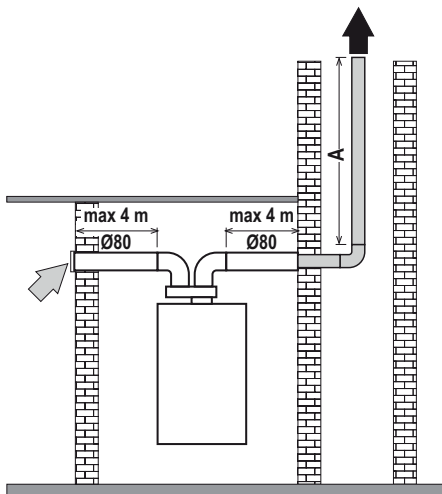


fig. 35- Esquema solo para entubamiento con flexible

BlueHelix HiTech RRT 24 C

Ø50 - A = 28 m MAX

Ø60 - A = 78 m MAX

BlueHelix HiTech RRT 28 C

Ø50 - A = 22 m MAX

Ø60 - A = 60 m MAX

BlueHelix HiTech RRT 34 C

Ø50 - A = 17 m MAX

Ø60 - A = 45 m MAX

Tubos flexibles y rígidos

Para utilizar estos diámetros, proceda como se indica a continuación.

Entre en el menú de los parámetros **TSP** y asigne al parámetro **P68** el valor correspondiente a la longitud de la chimenea utilizada. Tras modificar el valor, realice el **procedimiento de calibración** (véase *** 'Procedimiento de calibración [AUTO SETUP]' on page 92 ***).

— · — · — Para el mod. **BlueHelix HiTech RRT 24 C**

— - - - - Para el mod. **BlueHelix HiTech RRT 28 C**

————— Para el mod. **BlueHelix HiTech RRT 34 C**

P68

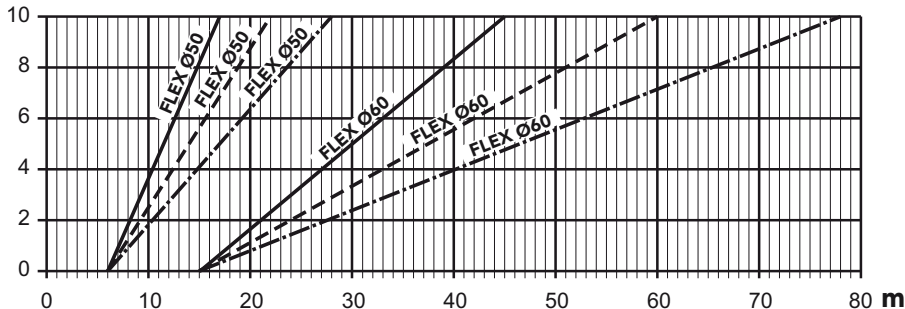


fig. 36- Gráfico para seleccionar el parámetro chimenea

Conexión a chimeneas colectivas

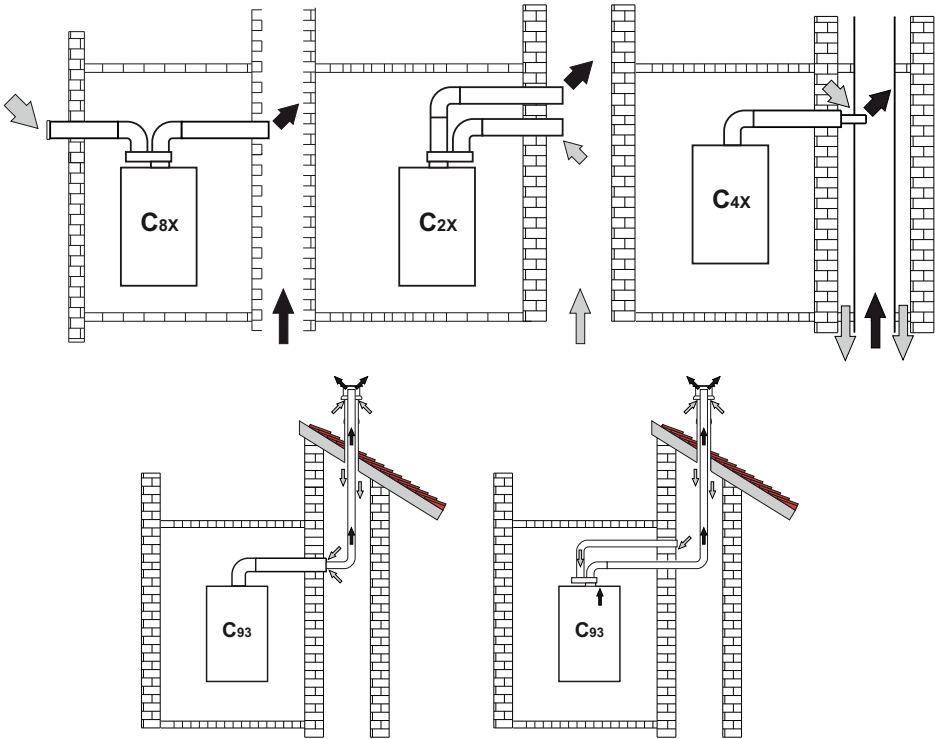


fig. 37- Ejemplos de conexión a chimeneas (⇐ = aire / ⇨ = humos)

Tabla 9- Tipo

Tipo	Descripción
C8X	Evacuación en chimenea individual o comunitaria y aspiración en pared
B3X	Aspiración del local de instalación mediante conducto concéntrico (que contiene la salida) y evacuación en chimenea comunitaria de tiro natural ⚠ IMPORTANTE - EL LOCAL DEBE ESTAR DOTADO DE VENTILACIÓN ADECUADA
C93	Evacuación por un terminal vertical y aspiración de chimenea existente.

Si se desea conectar la caldera **BlueHelix HiTech RRT C** a una chimenea colectiva o a una individual con tiro natural, la chimenea debe estar diseñada por un técnico autorizado, con arreglo a las normas vigentes, y ser adecuada para equipos con cámara estanca y ventilador.

Válvula antirretorno de clapeta

La caldera **BlueHelix HiTech RRT C** está equipada de serie con una válvula antirreflujo de clapeta (sistema antirreflujo) y por ello se puede conectar, **solo si funciona con gas natural**, a chimeneas colectivas con presión positiva.

Con este tipo de instalación, el **parámetro P67** tiene que configurarse en **1**.

En caso de instalación de una caldera tipo C(10)3 o C(11)3, aplicar al PANEL FRONTAL, DE MANERA QUE QUEDA BIEN VISIBLE, la etiqueta adhesiva blanca contenida en la bolsa de documentos suministrada con el equipo.



Una vez concluida la instalación, compruebe la estanqueidad del circuito a los gases y humos.

NO HACERLO EXPONE AL PELIGRO DE ASFIXIA DEBIDO AL ESCAPE DE LOS HUMOS DE COMBUSTIÓN.

2.7 Conexión de la descarga de condensado

ADVERTENCIAS

La caldera está dotada de un sifón interno para descargar el condensado. Instale el tubo flexible "B" insertándolo a presión. Antes de la puesta en servicio, llene el sifón con 0,5 l de agua y conecte el tubo flexible al sistema de desagüe.

Los conductos de descarga al alcantarillado deben ser resistentes a los condensados ácidos y permitir siempre la evacuación de los condensados producidos por la caldera.

Si la descarga del condensado no se conecta al sistema de desagüe, se debe instalar un neutralizador.



ATENCIÓN: ¡EL APARATO NO DEBE FUNCIONAR NUNCA CON EL SIFÓN VACÍO!

EN CASO CONTRARIO, HAY PELIGRO DE ASFIXIA POR LA FUGA DE HUMOS DE COMBUSTIÓN.

LA CONEXIÓN DE LA DESCARGA DE CONDENSADOS AL ALCANTARILLADO DEBE REALIZARSE DE MODO QUE EL LÍQUIDO CONTENIDO NO SE PUEDA CONGELAR.

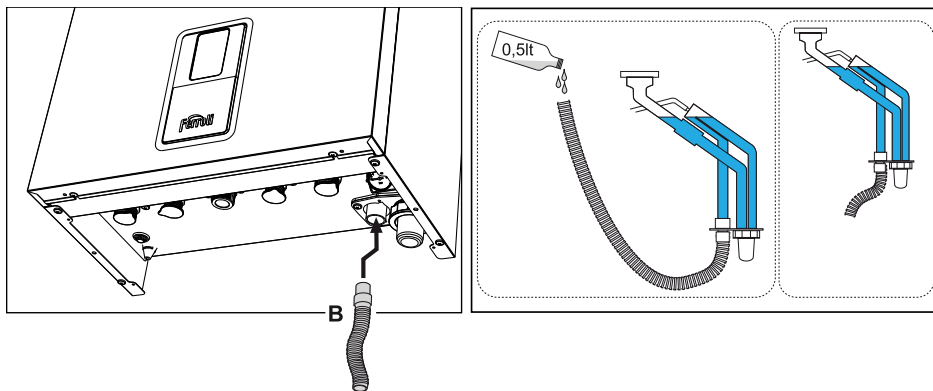


fig. 38- Conexión de la descarga de condensado

3. Servicio y mantenimiento



Todas las regulaciones descritas en este capítulo deben ser realizadas exclusivamente por personal cualificado.

3.1 Regulaciones

Cambio de gas

El equipo puede funcionar con gases de la **IIª familia** o bien de la **IIIª** según lo indicado en el embalaje y en la placa de datos técnicos presente en el equipo en cuestión. Para utilizarlo con otro gas, proceda de la siguiente manera:

- Desconecte la alimentación eléctrica y cierre la llave de paso del gas.
- Quite el panel frontal (véase *** 'Apertura del panel frontal' on page 98 ***).
- Aplique, junto a la placa de datos técnicos, la etiqueta del GLP suministrada en el sobre de la documentación.
- Monte el panel frontal y restablezca la alimentación eléctrica de la caldera.
- Modifique el parámetro correspondiente al tipo de gas:**
 - Entre en el **menú Principal [MENU]** pulsando la tecla **≡**.
 - Siga la secuencia: **menú del instalador [Service]** > introduzca la **contraseña 1234** (véase fig. 17) > **menú Parámetros [TSP]**.
 - Con las teclas **+** y **-** calefacción, seleccione el parámetro **b03** y configure el correspondiente valor con las teclas **+** y **-** ACS:

0 =G20

1 =G30/G31

2 =G230

- Para confirmar, pulse la tecla **≡**.
- Desconecte la alimentación eléctrica por 10 segundos y vuelva a conectarla.
- Espere a que se termine el modo **Fh**.
- Ponga la caldera en modo espera y active el **modo calibración [AUTO SETUP]** (véase *** 'IMPORTANTE' on page 91 ***).

Control de los valores de combustión

COMPRUEBE QUE EL PANEL FRONTAL ESTÉ CERRADO Y QUE LOS CONDUCTOS DE ENTRADA DE AIRE/SALIDA DE HUMOS ESTÉN COMPLETAMENTE ENSAMBLADOS.

- Ponga la caldera en modo Calefacción o ACS durante al menos 2 minutos.
- Active el modo **Test [Test]** (véase *** 'Modo Test [Test]' on page 93 ***).
- Conecte un analizador de combustión a una toma situada en los accesorios iniciales sobre la caldera y compruebe que la cantidad de CO₂ en los humos, con la caldera en marcha a potencia máxima y mínima, cumpla lo indicado en la siguiente tabla.

Casos prácticos		G20	G30/G31	G230
A	Caldera nueva (primer encendido/transformación o sustitución del electrodo)	7,5 %-9,9 %	9 %-11,5 %	9 %-11,5 %
B	Caldera con al menos 500 horas de funcionamiento	9 % +/-0,8	10 % +/-0,8	10 % +/-0,8

- Si los valores de combustión no coinciden, regule los valores de Offset en el **modo Test** como se describe en el apartado siguiente.

IMPORTANTE



Durante el PROCEDIMIENTO DE CALIBRACIÓN [AUTO SETUP], el PROCEDIMIENTO DE TEST [Test] o la COMPROBACIÓN DEL VALOR DE CO₂, es necesario

que el **PANEL FRONTAL** esté **CERRADO** y los **CONDUCTOS DE ENTRADA/SALIDA DE LOS HUMOS** estén completamente ensamblados. También es necesario que la caldera no esté en modo OFF ni en modo ciclo de purga “FH-Fh” (véase C de fig. 11) y que no haya demanda de agua caliente sanitaria o de calefacción.

Procedimiento de calibración [AUTO SETUP]

1. Entre en el **menú Parámetros [TSP]**.
2. Seleccione el parámetro **b27** con las teclas **+** y **-** **calefacción** y configúrelo en **5** con las teclas **+** y **-** **ACS**. Confirme con la tecla **≡**. Vuelva al **menú principal [MENU]**.
3. Regrese al **menú del instalador [Service]** > introduzca la **contraseña 1234** (véase fig. 17). Ahora, también se visualiza el **menú para la calibración [Auto Setup]**.
4. Selecciónela y confírmela con la tecla **≡**.
5. El procedimiento empieza automáticamente y encuentra el punto de encendido óptimo (son necesarios algunos intentos de encendido para determinar el punto exacto).
6. Después del encendido, el quemador se pone en modo calefacción a las distintas potencias (máx., med., mín.) indicadas por el punto **a** (fig. 39). Si la eliminación del calor de la instalación no es suficiente para hacer terminar el procedimiento, se puede activar una demanda de ACS **solo después de que se haya encendido el quemador**.
7. Al final de la secuencia de calibración, se visualizará el mensaje **[Completed]** du-

rante unos segundos y, luego, se volverá al menú Service.

8. Si la secuencia de encendido descrita en el punto “6” no termina correctamente, se visualiza el mensaje **max_err** en el punto **a** y un código de error en el punto **c** (fig. 39).
9. Salga pulsando la tecla **↺** y desbloquee la caldera. Repita la secuencia desde el punto “1”.

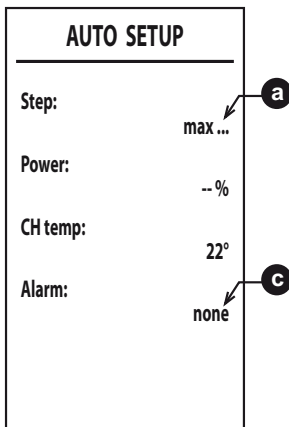


fig. 39

Es posible realizar el **procedimiento de calibración [Auto Setup]** solo si el parámetro **b27** se configura en **5**.

Es posible configurar manualmente el parámetro **b27** en **5** o bien hacerlo de las siguientes maneras:

- modificando el parámetro “**tipo de gas**” **b03**.
- configurando el parámetro **P67** en **1**.
- modificando el valor del parámetro **P68**.
- realizando el “**Restablecimiento de los valores de fábrica**” con el parámetro **b29=10** (tras realizar esta operación, desconecte la alimentación eléctrica durante unos diez segundos antes de conectarla nuevamente).

En todos los casos indicados anteriormente, **b27** pasa automáticamente a **5**.

Es necesario realizar el **procedimiento de calibración [Auto Setup]** en los siguientes casos:

- tras sustituir la tarjeta electrónica

- tras cambiar el tipo de gas (**b03**)
- tras configurar el parámetro **P67** en **1**
- tras modificar el valor del parámetro **P68**
- tras configurar el parámetro **b27** en **5** para sustituir componentes como el electrodo, el quemador, la válvula del gas o el ventilador o para instalaciones con la máxima resistencia de las chimeneas.
- en caso de anomalías **A01**, **A06** u otras que la requieran (véase tabla 11. Respete la secuencia de solución de las anomalías).

El **procedimiento de calibración [Auto Setup]** restablece los parámetros de combustión configurados anteriormente y se debe realizar solo en los casos mencionados.

Modo Test [Test]

Efectúe una demanda de calefacción o de ACS.

1. Entre en el **menú Principal [MENU]** pulsando la tecla **≡**.
Siga la secuencia: **menú del instalador [Service]** > introduzca la **contraseña 1234** (véase fig. 17) > **menú Modo Test [Test]**.
Confirme con la tecla **≡**.
2. Tras el encendido, la potencia se regula en la potencia media "med". Cuando el valor de combustión es estable, se visualiza "med ok" (punto **a**).
3. Con las teclas calefacción, se puede variar la potencia en 4 niveles: min (potencia mínima), med (potencia media), max CH (potencia máxima CH) y max (potencia máxima DHW) (punto **a**).
4. Solo cuando se visualiza "ok" (med ok, min ok...) después del valor de **paso** a la potencia configurada, es posible regular el CO₂ con las teclas del ACS. Pulsando la tecla **+ ACS** se aumenta en una unidad el valor del "Offset" (punto **b**). Pulsando las teclas **+ y - ACS** por más de 2 segundos, el valor de Offset cambiará en 3 unidades (la regulación del Offset es posible solamente en los pasos: **máx.**, **med.** y **mín.**).

Quando se visualiza "ok" después del valor de la potencia, se guardará el valor de combustión.

5. El "Offset" se puede regular entre -8 y +8. Al aumentar el valor, disminuirá el CO₂; al disminuirlo, aumentará el CO₂. El CO₂ debe regularse solo tras al menos 500 horas de funcionamiento del quemador porque el sistema se regula automáticamente.

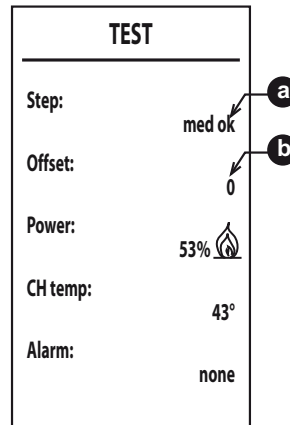


fig. 40

Para salir del **modo Test [Test]** mantenga pulsada la tecla **↻**.

Si se ha seleccionado el **modo Test [Test]** y hay una extracción de agua caliente sanitaria suficiente para activar el **modo ACS**, la caldera permanece en **modo Test [Test]** pero la válvula de 3 vías pasa al modo ACS.

En todo caso, el **modo Test [Test]** se deshabilita automáticamente al cabo de 15 minutos o cuando termina la extracción de agua caliente sanitaria, siempre que dicha extracción haya sido suficiente para activar el modo ACS.

Menú del instalador [SERVICE]

EL ACCESO AL MENÚ SERVICE Y LA MODIFICACIÓN DE LOS PARÁMETROS ESTÁN RESERVADOS AL PERSONAL AUTORIZADO.

Entre en el **menú Principal [MENU]** pulsando la tecla **≡**.

Siga la secuencia: **menú del instalador [Service]** > introduzca la **contraseña 1234** (véase fig. 17). Confirme con la tecla **≡**.

Menú para modificar los parámetros [TSP]

Pulsando las teclas **calefacción** es posible desplazar la lista, con la tecla **≡** se visualiza el valor. Para modificarlo, pulse las teclas **ACS** y confirme con la tecla **≡** o cancele con la tecla **↺**.

Tabla 10- Tabla de los parámetros modificables

Índice	Descripción	Campo	Predeterminado
b01	Selección del tipo de caldera	3 = MONOTÉRMICA COMBINADA (NO MODIFICAR)	3
b02	Tipo de caldera	1 = 24 kW 2 = 28 kW 3 = 34 kW 4 = No utilizar 5 = Hybrid 24 C 6 = Hybrid 28 C 7 = Hybrid 34 C	1 = 24 kW 2 = 28 kW 3 = 34 kW 4 = / 5 = Hybrid 24 C 6 = Hybrid 28 C 7 = Hybrid 34 C
b03	Tipo de gas	0 = Metano 1 = Gas líquido 2 = Aire propanado	0
b04	Selección protección presión de agua en la instalación	0 = Presostato 1 = Transductor de presión	1
b05	Función Verano/Invierno	0 = INVIERNO - VERANO - OFF 1 = INVIERNO - OFF	0
b06	Selección funcionamiento contacto de entrada variable	0 =Desactivación caudalímetro 1 = Termostato sistema 2 =Segundo Term. Ambiente 3 = Advertencia/Notificación 4 = Termostato de seguridad	2
b07	Selección funcionamiento tarjeta relé LC32	0 = Válvula del gas externa 1 =Alarma 2 = Electroválvula de carga de la instalación 3 = Válvula 3 vías solar 4 =Segunda bomba calefacción 5 =Alarma2 6 =Quemador encendido 7 =Antihielo activo 8 = Bomba ON-OFF	0
b08	Horas sin extracción de agua caliente sanitaria	0 - 24 horas (tiempo la desactivación temporal del confort sin extracción con b012 = 0)	24
b09	Selección estado Anomalia 20	0 = Desactivada 1 = Activada (solo para versiones con transductor de presión)	0
b10	No implementado	--	--
b11	Temporización caudalímetro	0 = Desactivada 1-10 =segundos	0
b12	Modo Confort	0 = Activación con extracción 1 = Siempre activo	0
b13	No implementado	--	--
b14	Factor DHW	0 - 1	0

Índice	Descripción	Campo	Predeterminado
b15	Selección del tipo de caudalímetro	1 = Caud. (450 imp/l) 2 = Caud. (700 imp/l) 3 = Caud. (190 imp/l)	3
b16	No implementado	--	--
b17	No implementado	--	--
b18	Caudal de activación del modo ACS	0 - 100 l/min/10 (no configurar este valor por debajo de 16)	25
b19	Caudal de desactivación del modo ACS	0-100 l/min/10	20
b20	Selección material chimenea	0 = Estándar 1 = PVC 2 = CPVC	0
b21	No implementado	--	--
b22	No implementado	--	--
b23	Temperatura máxima apagado chimenea estándar	60-110 °C	105
b24	Temperatura máxima apagado chimenea PVC	60-110 °C	93
b25	Temperatura máxima apagado chimenea CPVC	60-110 °C	98
b26	No implementado	--	--
b27	Procedimiento de calibración [AUTO SETUP]	5 = Procedimiento de calibración [AUTO SETUP] habilitado Todos los demás valores = Procedimiento de calibración [AUTO SETUP] deshabilitado (véase "Procedimiento de calibración [AUTO SETUP]" on page 92)	0
b28	No implementado	--	--
b29	Restablecimiento de los valores de fábrica	Ver *** ** Restablecimiento de los valores de fábrica' on page 97 ***.	0
P30	Rampa de calefacción	10 - 80 (ej. 10=20°C/min, 20=12°C/min, 40=6°C/min, 80=3°C/min)	40
P31	Tiempo espera calefacción	0 - 10 min	4
P32	Poscirculación calefacción	0 - 255 (Multiplicar por 10 el valor. Por ejemplo, 15 x 10 = 150 segundos)	15
P33	Funcionamiento de la bomba	0 = Bomba continua (activa solo en modo invierno) 1 = Bomba modulante	1
P34	DeltaT modulación bomba	0 - 40°C	20
P35	Velocidad mínima bomba modulante	30 - 100%	40
P36	Velocidad arranque bomba modulante	90 - 100%	90
P37	Velocidad máxima bomba modulante	90 - 100%	100
P38	Temperatura apagado bomba durante poscirculación	0 - 100°C	55
P39	Temperatura histéresis encendido bomba durante poscirculación	0 - 100°C	25
P40	Consigna máxima de usuario calefacción	20 - 90°C	80
P41	Potencia máxima calefacción	0 - 100%	24 kW = 80 28 kW = 85 34 kW = 90
P42	Apagado del quemador en modo ACS	0 = Fijo 1 = Según consigna 2 = Solar	0
P43	Temperatura de activación del modo Comfort	0 - 80°C	40
P44	Histéresis de desactivación del modo Comfort	0 - 20°C	20
P45	Tiempo de espera ACS	30 - 255 s	120

Índice	Descripción	Campo	Predeterminado
P46	Consigna máxima de usuario ACS	40 - 65°C	55
P47	Poscirculación bomba ACS	0 - 255 s	30
P48	Potencia máxima ACS	0 - 100%	100
P49	No implementado (b01 = 2)	--	--
P50	No implementado (b01 = 2)	--	--
P51	Apagado del quemador en modo ACS (P42 = 2)	0 - 100 OFF = Consigna de usuario ACS + P51	10
P52	Encendido del quemador en modo ACS (P42=2)	0 - 100 ON = Consigna de usuario ACS - P52	10
P53	Tiempo espera Solar	0 - 255 s	10
P54	Tiempo de precirculación de la instalación en modo calefacción	0 - 60 s	30
P55	Modo de llenado de la instalación	0 = Desactivado 1 = Automático	0
P56	Límite mínimo de presión instalación	0-8 bar/10 (solo calderas con sensor de presión de agua)	4
P57	Presión nominal instalación	5-20 bar/10 (solo calderas con sensor de presión de agua)	7
P58	Límite máximo de presión instalación	25-35 bar/10 (solo calderas con sensor de presión de agua)	28
P59	Desactivación bomba de circulación con OpenTherm	0 = Bomba de circulación encendida en modo calefacción 1 = Bomba de circulación apagada en modo calefacción con demanda solo desde OpenTherm	0
P60	Potencia antihielo	0 - 50 % (0 = mínima)	0
P61	Potencia mínima	0 - 50 % (0 = mínima)	0
P62	Velocidad mínima ventilador	NO MODIFICAR (los parámetros se actualizan automáticamente)	G20/G230: 24 kW = 47 28 kW = 47 34 kW = 49 G30/G31: 24 kW = 49 28 kW = 49 34 kW = 48
P63	Encendido velocidad ventilador	NO MODIFICAR (los parámetros se actualizan automáticamente)	G20/G230: 24 kW = 160 28 kW = 160 34 kW = 140 G30/G31: 24 kW = 152 28 kW = 152 34 kW = 132
P64	Velocidad máxima ventilador	NO MODIFICAR (los parámetros se actualizan automáticamente)	G20/G230: 24 kW = 140 28 kW = 172 34 kW = 194 G30/G31: 24 kW = 134 28 kW = 156 34 kW = 186
P65	No implementado	--	1
P66	Frecuencia de la válvula	0 - 3	1
P67	Instalación C(10)3/C(11)3	0 - 1 (1 = instalación C(10)3 / C(11)3)	0
P68	Parámetro chimeneas	0 - 10 (modifique según la tabla chimeneas)	0
P69	Histeresis calefacción tras encendido. (disponible a partir de MAIN y DSP FW 1.03)	6 - 30°C	10

* Restablecimiento de los valores de fábrica

Para restablecer los valores de fábrica de todos los parámetros, configure el parámetro **b29** en **10** y confírmelo. Desconecte la alimentación eléctrica por 10 segundos y vuelva a conectarla.

Luego, es necesario restablecer el valor correcto del parámetro **b02** y de los parámetros modificados en función del tipo de caldera. El parámetro **b27** se configura automáticamente en **5**.

3.2 Puesta en marcha

Antes de encender la caldera

- Controle la estanqueidad del sistema de gas.
- Compruebe la precarga correcta del vaso de expansión
- Llene la instalación hidráulica y purgue todo el aire de la caldera y de las tuberías.
- Controle que no haya fugas de agua en la instalación, en los circuitos de agua sanitaria, en las conexiones o en la caldera.
- Controle que no haya líquidos ni materiales inflamables cerca de la caldera.
- Controle la conexión a la instalación eléctrica y la eficiencia de la puesta a tierra.
- Llene el sifón (cap. 2.7).



LA INOBSERVANCIA DE LAS INDICACIONES ANTERIORES PUEDE CAUSAR ASFIXIA O INTOXICACIÓN POR FUGA DE GASES O HUMOS, ADEMÁS DE PELIGRO DE INCENDIO O EXPLOSIÓN. TAMBIÉN PUEDE HABER PELIGRO DE CHOQUE ELÉCTRICO O INUNDACIÓN DEL LOCAL.

Antes de encender la caldera

- Compruebe que no haya extracción de agua caliente sanitaria ni demanda del termostato de ambiente.
- Abra el gas y controle que la presión de alimentación del equipo sea conforme al valor indicado en la tabla de datos técnicos o establecido por las normas.
- Conecte la corriente a la caldera. En la pantalla aparece la versión del software de la centralita y de la pantalla y, sucesivamente, **FH** y **Fh** ciclo de purga del aire (véase cap. 1.3 en page 68).
- Al final del ciclo **Fh**, en la pantalla aparece la vista del modo Invierno (fig. 11). Ajuste las temperaturas de ida a calefacción y salida de agua caliente sanitaria (fig. 14 y fig. 15). Controle que el valor del parámetro Chimeneas, **P68** - *** '- Tabla de los parámetros modificables' on page 94 ***, sea adecuado para la longitud de la chimenea instalada.
- En caso de cambio de gas (G20 - G30 - G31 - G230), compruebe si el parámetro correspondiente es adecuado al tipo de gas presente en el sistema de alimentación (*** '- Tabla de los parámetros modificables' on page 94 *** y cap. 3.1 en la page 91).
- Ponga la caldera en modo ACS o calefacción (véase cap. 1.3 en la page 68).
- En modo calefacción, realice una demanda: en la pantalla parpadea el símbolo de la calefacción y, cuando el quemador se enciende, se visualiza la llama.
- Modo ACS con extracción de agua caliente en curso: en la pantalla parpadea el símbolo del grifo y, cuando el quemador se enciende, se visualiza la llama.
- Controle la combustión como se describe en el apartado "Control de los valores de combustión" on page 91.

3.3 Mantenimiento

ADVERTENCIAS



TODAS LAS OPERACIONES DE MANTENIMIENTO Y SUSTITUCIÓN DEBEN SER REALIZADAS POR UN TÉCNICO AUTORIZADO.

Antes de efectuar cualquier operación en el interior de la caldera, desconecte la alimentación eléctrica y cierre la llave de paso del gas. De lo contrario, puede existir peligro de explosión, choque eléctrico, asfixia o intoxicación.

Apertura del panel frontal



Algunos componentes internos de la caldera están a temperaturas muy altas y pueden causar quemaduras graves. Antes de hacer cualquier operación, espere a que esos componentes se enfríen o colóquese guantes aislantes.

Para abrir la cubierta de la caldera:

1. Desenrosque los tornillos "1" (véase fig. 41).
2. Tire del panel y levántelo.

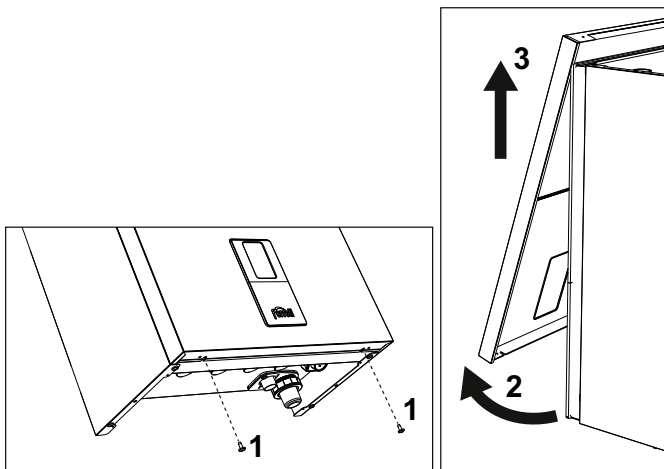


fig. 41- Apertura del panel frontal



En este equipo, la cubierta hace también de cámara estanca. Después de cada operación que comporte la apertura de la caldera, compruebe atentamente que el panel anterior esté bien montado y sea estanco.

Proceda en orden contrario para montar el panel frontal. Asegúrese de que el panel esté bien encajado en las fijaciones superiores y completamente apoyado en los laterales. Tras el apriete, la cabeza del tornillo "1" no debe quedar debajo del pliegue inferior de tope (véase fig. 42).

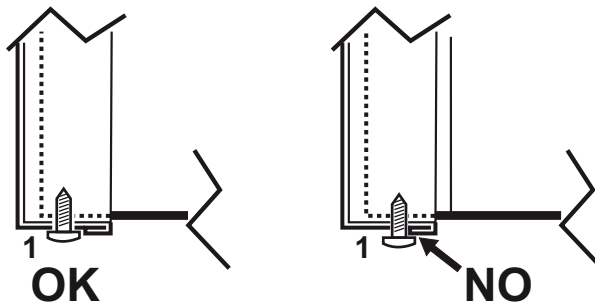


fig. 42- Posición correcta del panel frontal

Control periódico

Para que el aparato funcione correctamente a lo largo del tiempo, es necesario que un técnico autorizado efectúe una revisión anual, comprobando que:

- Los dispositivos de mando y seguridad (válvula de gas, caudalímetro, termostatos, etc.) funcionen correctamente.
- El conducto de salida de humos sea perfectamente eficiente.
- La cámara estanca no tenga fugas.
- Los conductos y el terminal de aire y humos no tengan atascos ni fugas.
- El quemador y el intercambiador estén limpios de suciedad e incrustaciones. Si es necesario, limpiarlos con un cepillo adecuado. No utilizar productos químicos en ningún caso.
- El electrodo no presente incrustaciones y esté bien ubicado.
El electrodo se puede limpiar de incrustaciones solo con un cepillo de cerdas no metálicas. NO se debe lijar.
- Las instalaciones de gas y agua sean perfectamente estancas.
- La presión del agua en la instalación, en frío, sea de 1 bar aproximadamente (en caso contrario, restablecer este valor).
- La bomba de circulación no esté bloqueada.
- El vaso de expansión esté cargado.
- El caudal del gas y la presión se mantengan dentro de los valores indicados en las tablas.
- El sistema de descarga de condensados funcione correctamente y no tenga pérdidas ni obstrucciones
- El sifón esté lleno de agua.
- La calidad del agua de la instalación sea adecuada.
- El aislante del intercambiador esté en buen estado.
- La conexión del gas entre la válvula y el Venturi sea correcta.
- Cambiar la junta del quemador si está dañada.
- Al final del control, verifique siempre los parámetros de combustión (vea Control de los valores de combustión).

Mantenimiento extraordinario y sustitución de componentes

Después de sustituir la válvula del gas, el quemador, el electrodo o la tarjeta electrónica, es necesario realizar el procedimiento de **calibración [AUTO SETUP]** (véase "Procedimiento de calibración [AUTO SETUP]" on page 92). A continuación, siga las instrucciones del apartado "Control de los valores de combustión" on page 91.

Sustitución de la válvula del gas

- **Desconecte la alimentación eléctrica y cierre la llave del gas anterior a la válvula.**
- Desconecte los conectores eléctricos "1" (fig. 43).
- Desconecte el tubo de entrada de gas "2" (fig. 43)
- Desenrosque los tornillos "3" (fig. 44)
- Extraiga la válvula del gas "4" y el diafragma de gas "5" (fig. 45).
- Monte la válvula nueva realizando las operaciones anteriores en orden inverso.
- **Para la sustitución del diafragma del gas, consulte la hoja de instrucciones incluida en el kit.**

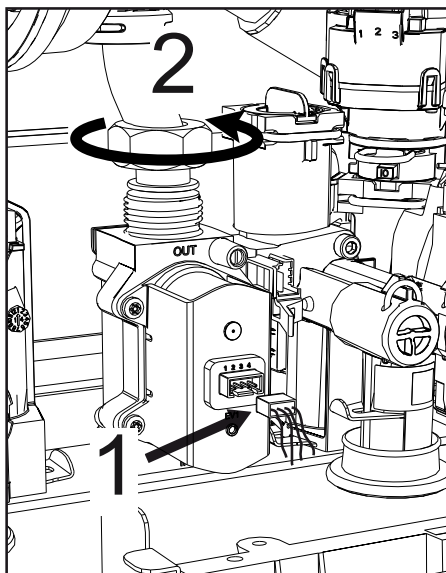


fig. 43

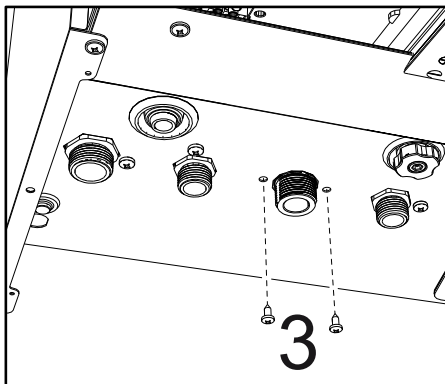


fig. 44

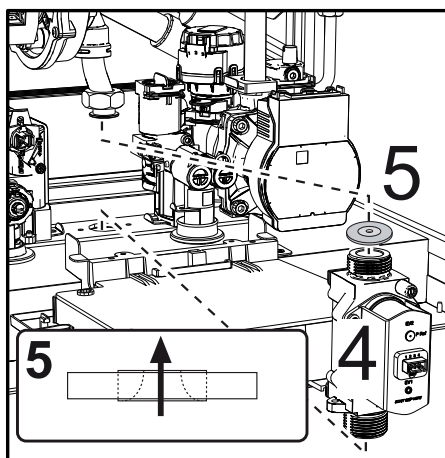


fig. 45

Sustitución del intercambiador principal



Antes de comenzar las operaciones siguientes, se recomienda tomar las medidas necesarias para proteger el ambiente interior y la caja eléctrica de la caldera contra fugas accidentales de agua.



Desconecte la alimentación eléctrica y cierre la llave del gas anterior a la válvula.

- Desconecte el conector del sensor de humos 1.
- Desconecte el conector del ventilador.
- Desconecte el conector del electrodo de encendido conectado a la tarjeta.
- Descargue el agua del circuito de calefacción de la caldera.
- Retire la conexión de las chimeneas (concéntrica o accesorio para separadas).
- Desmonte el ventilador.
- Quite las fijaciones de los dos tubos en el intercambiador, en la bomba y en el grupo hidráulico.
- Afloje los dos tornillos inferiores "5" que fijan el intercambiador al bastidor (fig. 49).
- Extraiga los dos tornillos superiores "6" que fijan el intercambiador al bastidor (fig. 50).
- Extraiga el intercambiador.
- Monte el intercambiador nuevo apoyándolo en los tornillos inferiores "5".
- Para terminar el montaje, realice las operaciones de desmontaje en orden contrario.

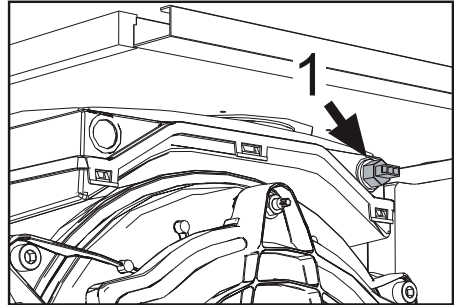


fig. 46

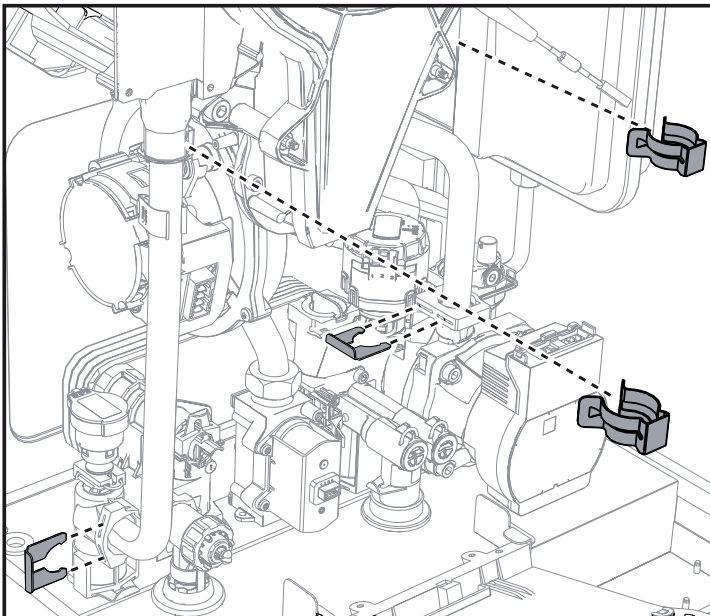


fig. 47

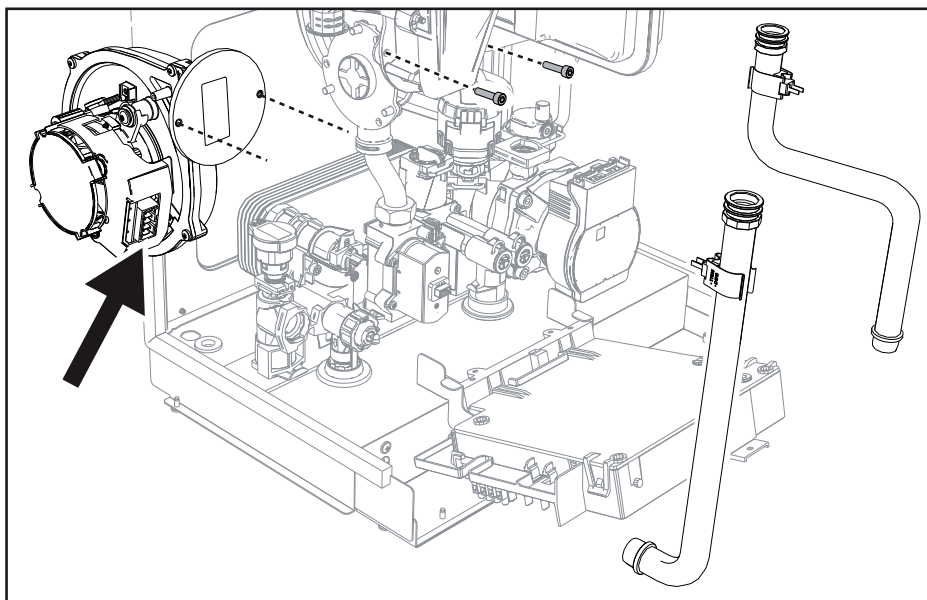


fig. 48

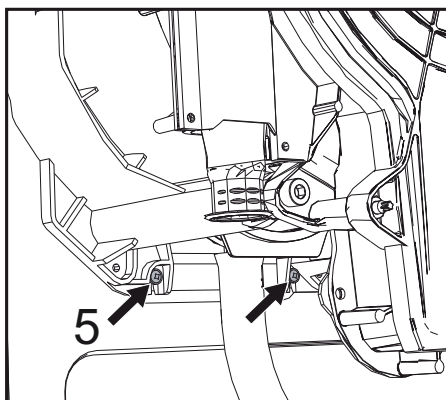


fig. 49

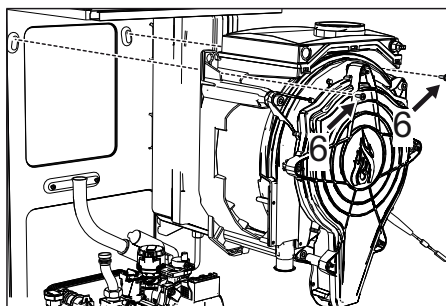


fig. 50

Sustitución de la tarjeta electrónica

- Desconecte la alimentación eléctrica y cierre la llave del gas anterior a la válvula.
- Desenrosque los dos tornillos "1" y gire el panel de mandos.
- Levante la tapa de la caja eléctrica mediante las aletas "2".
- Desenrosque los tornillos "3". Levante la tarjeta mediante las aletas laterales "4".
- Quite todos los conectores eléctricos.
- Introduzca la tarjeta nueva y restablezca las conexiones eléctricas.

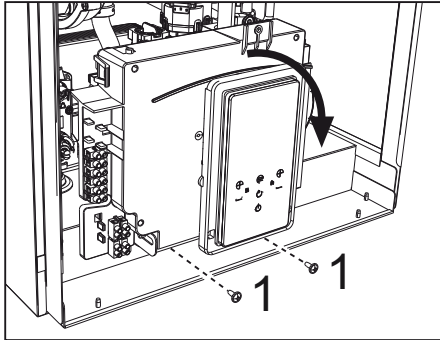


fig. 51

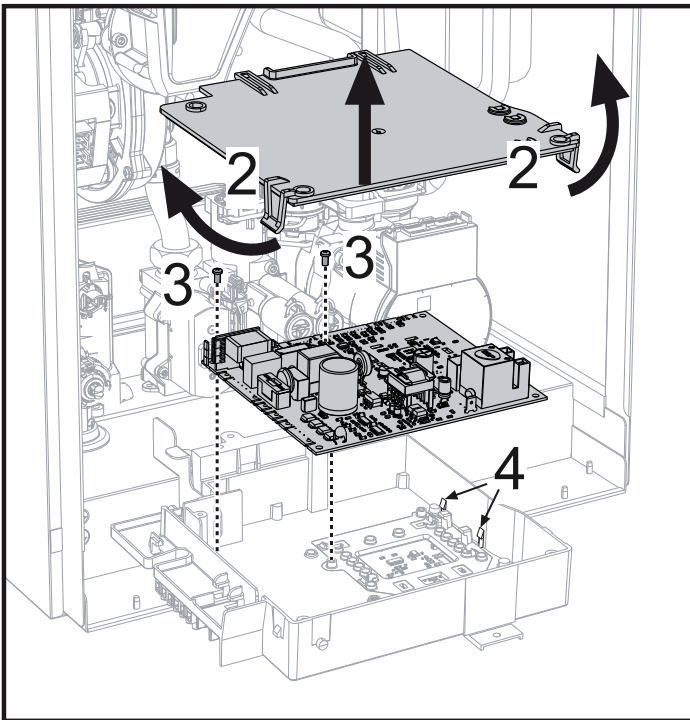


fig. 52

Sustitución del ventilador

- Desconecte la alimentación eléctrica y cierre la llave del gas anterior a a la válvula.
- Desconecte las conexiones eléctricas del ventilador.
- Desenrosque los tornillos "1" de la conexión del tubo de gas "2".
- Quite el venturi "3".

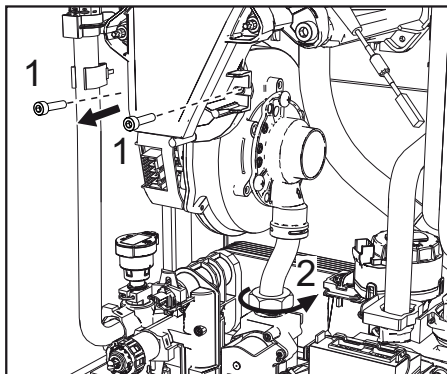


fig. 53

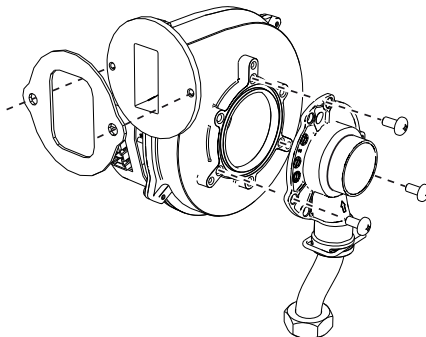



fig. 54

Sustitución del transductor de presión

 Antes de comenzar las operaciones siguientes, se recomienda tomar las medidas necesarias para proteger el ambiente interior y la caja eléctrica de la caldera contra fugas accidentales de agua.

- Desconecte la alimentación eléctrica y cierre la llave del gas anterior a la válvula.
- Descargue el agua del circuito de calefacción.
- Quite el conector del transductor de presión y el clip de fijación "1".
- Extraiga el transductor de presión "2".

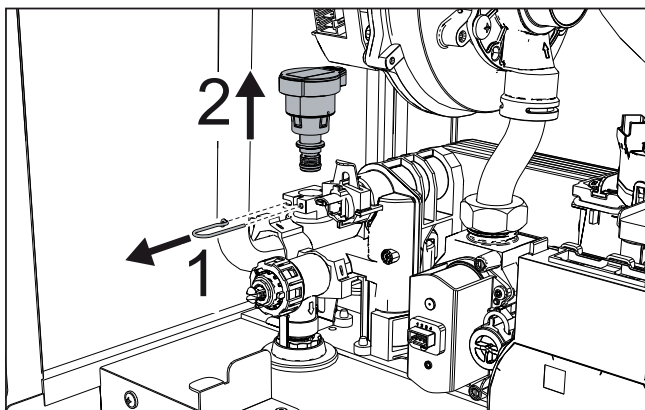


fig. 55

Limpeza del filtro de entrada de agua

- Desconecte la alimentación eléctrica y cierre la llave del gas anterior a la válvula.
- Aísle la caldera, cerrando las válvulas de paso de agua sanitaria y de calefacción.
- Limpie el filtro de entrada de agua.

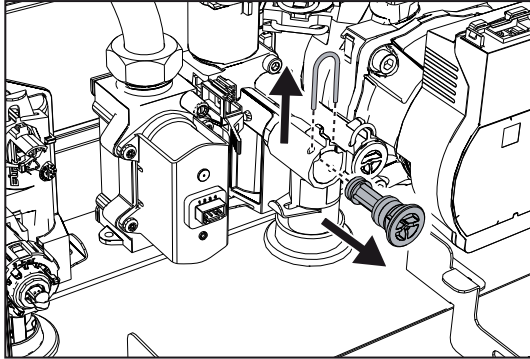


fig. 56

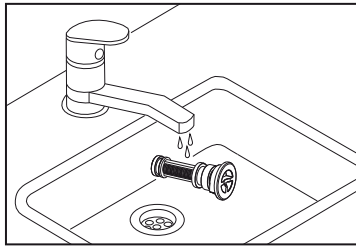


fig. 57

3.4 Solución de problemas

Diagnóstico

Pantalla LCD apagada

Si incluso después de tocar las teclas la pantalla no se enciende, controle que la tarjeta esté alimentada eléctricamente. Con un multimetro digital, compruebe que haya tensión de alimentación.

Si no hay tensión, controle el cableado.

Si hay tensión suficiente (195 – 253 Vca), controle el fusible (**3,15 A L - 230 Vca**). El fusible está en la tarjeta. Para el acceso, véase fig. 29.

Pantalla LCD encendida

En caso de anomalías o problemas de funcionamiento, en la pantalla se visualiza el código de la anomalía.

Algunas anomalías (indicadas con la letra "A") provocan bloqueos permanentes : para restablecer el funcionamiento, es suficiente mantener pulsada la tecla hasta que se visualice el mensaje "Confirm?" y confirmar con la tecla o restablecer el cronomando a distancia (opcional) si está instalado. Si la caldera no se vuelve a poner en marcha, es necesario solucionar la anomalía.

Las anomalías que se indican con la letra "F" causan bloqueos transitorios que se resuelven automáticamente cuando el valor vuelve al campo de funcionamiento normal de la caldera.

Tabla de anomalías

Tabla 11- Lista de anomalías

Código anomalía	Anomalía	Causa posible	Solución
A01	El quemador no se enciende	No hay gas	Controlar que el gas llegue correctamente a la caldera y que no haya aire en los tubos
		Anomalía del electrodo de detección/encendido	Controlar que el electrodo esté bien ubicado y conectado y que no tenga incrustaciones; sustituirlo si es necesario.
		Presión insuficiente de la red de gas	Controlar la presión del gas en la red
		Sifón obstruido	Controlar el sifón y limpiarlo si es necesario
		Conductos de aire o humo obstruidos	Desatascar la chimenea, los conductos de salida de humos y entrada de aire y los terminales.
		Calibración incorrecta	Realizar el procedimiento de calibración [AUTO SETUP].
		Válvula del gas averiada	Controlar la válvula del gas y sustituirla si es necesario
A02	Señal de llama presente con quemador apagado	Anomalía del electrodo	Controlar el cableado del electrodo de ionización
			Controlar el estado del electrodo
			Electrodo a masa
			Cable a masa
		Controlar el sifón y limpiarlo si es necesario	
Anomalía de la tarjeta	Controlar la tarjeta		
F05	Anomalía del ventilador	No hay tensión de alimentación de 230 V	Controlar el cableado del conector de 5 polos
		Señal taquimétrica interrumpida	
		Ventilador averiado	Controlar el ventilador y sustituirlo si es necesario
A06	No hay llama tras la fase de encendido	Anomalía del electrodo de ionización	Controlar la posición del electrodo de ionización, limpiar las posibles incrustaciones y realizar el procedimiento de calibración [AUTO SETUP]. Sustituir el electrodo si es necesario.
		Llama inestable	Controlar el quemador
		Conductos de aire o humo obstruidos	Desatascar la chimenea, los conductos de salida de humos y entrada de aire y los terminales
		Sifón obstruido	Controlar el sifón y limpiarlo si es necesario
		Calibración incorrecta	Realizar el procedimiento de calibración [AUTO SETUP].
		Presión insuficiente de la red de gas	Controlar la presión del gas en la red
A08	Actuación de la protección contra sobretemperaturas	Sensores de ida o retorno mal colocados o bien dañados	Controlar la posición y el funcionamiento de los sensores y sustituirlos si es necesario.
		No circula agua en la instalación	Controlar la bomba de circulación
		Aire en la instalación	Purgar la instalación
A09	Actuación protección intercambiador	No circula agua en la instalación	Controlar la bomba de circulación y la instalación de calefacción
		Escasa circulación y aumento anómalo de la temperatura de la sonda de ida	Purgar la instalación
		intercambiador obstruido	controlar el intercambiador y la instalación

Código anomalía	Anomalía	Causa posible	Solución
F09	Actuación de la protección contra sobretemperaturas	Sensor de ida averiado	Controlar la posición y el funcionamiento del sensor de ida y sustituirlo si es necesario
		No circula agua en la instalación	Controlar la bomba de circulación y la instalación de calefacción
		Aire en la instalación	Purgar la instalación
F10	Anomalía del sensor de ida	Sensor averiado	Controlar el cableado o sustituir el sensor
		Cableado en cortocircuito	
		Cableado interrumpido	
A11	Conexión de la válvula del gas	Conector de la válvula del gas no conectado.	Conectar el conector
		Conexión eléctrica entre la centralita y la válvula del gas interrumpida.	Controlar el cableado
		Válvula del gas dañada.	Sustituir la válvula del gas
F11	Anomalía del sensor de retorno	Sensor averiado	Controlar el cableado o sustituir el sensor
		Cableado en cortocircuito	
		Cableado interrumpido	
F12	Anomalía del sensor de ACS	Sensor averiado	Controlar el cableado o sustituir el sensor
		Cableado en cortocircuito	
		Cableado interrumpido	
F13	Anomalía de la sonda de humos	Sonda averiada	Controlar el cableado o sustituir la sonda de humos
		Cableado en cortocircuito	
		Cableado interrumpido	
A14	Actuación del dispositivo de seguridad de la salida de humos	Anomalía A07 generada 3 veces en las últimas 24 horas	Véase anomalía A07
F15 - A07	Alta temperatura de los humos	La sonda de humos detecta una temperatura excesiva	Controlar el intercambiador
			Controlar la sonda de humos
			Controlar el parámetro Material chimenea
F19	Anomalía de los parámetros de la tarjeta	Parámetro de la tarjeta mal configurado	Controlar el parámetro de la tarjeta y modificar el parámetro b15 en 3
F21	Presión de la instalación ligeramente alta (visible solo en el menú Alarm)	Presión del agua de la instalación demasiado alta	Descargar parcialmente la instalación hasta que en la pantalla se visualice una presión de 1 - 1,5 bar. Controlar el vaso de expansión
A23-A24-F51	Anomalía del sensor de presión	Parámetro mal configurado	Controlar si el parámetro b04 está configurado correctamente
		Problemas de presión en la instalación (transductor) b06 configurado en 3	Presión de la instalación fuera de los límites establecidos (transductor)
A26	La anomalía F40 se produce más de 3 veces en 24 horas	Presión del agua de la instalación demasiado alta	Descargar parcialmente la instalación hasta que en la pantalla se visualice una presión de 1 - 1,5 bar.
		Vaso de expansión descargado o averiado	Cargar o sustituir el vaso de expansión
F34	Tensión de alimentación inferior a 180 V	Problemas en la red eléctrica	Controlar la instalación eléctrica
F35	Frecuencia de alimentación incorrecta	Problemas en la red eléctrica	Controlar la instalación eléctrica
F37	Presión incorrecta del agua de la instalación	Presión demasiado baja	Cargar la instalación
		Transductor de presión no conectado o dañado	Controlar el transductor de presión

Código anomalía	Anomalía	Causa posible	Solución
F39	Anomalía de la sonda exterior	Sonda averiada o cableado en cortocircuito	Controlar el cableado o sustituir el sensor
		Sonda desconectada tras activar la temperatura adaptable	Conectar la sonda exterior o desactivar la temperatura adaptable
F40	Anomalía del sensor de presión	Presión del agua de la instalación demasiado alta y parámetro P58 no configurado con el valor por defecto	Descargar parcialmente la instalación hasta que en la pantalla se visualice una presión de 1 - 1,5 bar.
		Vaso de expansión descargado o averiado	Cargar o sustituir el vaso de expansión
A44	Error por demandas múltiples	Demandas de breve duración repetidas	Controlar si hay picos de presión en el circuito DHW. Si es necesario, modificar el parámetro b11.
F47	Falta de comunicación Transductor de presión	Transductor de presión no conectado eléctricamente	Controlar la conexión eléctrica, el conector del transductor y el cableado.
		Transductor de presión no funciona	Sustituir el transductor de presión
F50 - F53	Anomalía del termostato de límite con parámetro b06 = 1 o 4	Escasa o nula circulación de agua en la instalación	Controlar la bomba de circulación y la instalación de calefacción
		Aire en la instalación	Purgar la instalación
		Parámetro incorrecto	Controlar que el parámetro esté bien configurado
F62	Solicitud de calibración	Tarjeta nueva o caldera aún no calibrada	Realizar el procedimiento de calibración [AUTO SETUP].
F64	Superado el número máximo de restablecimientos consecutivos	Superado el número máximo de restablecimientos consecutivos	Desconectar la alimentación de la caldera 60 s y volver a conectarla
A65 - A97	Errores específicos del control de la combustión	Conductos de humo obstruidos. Baja presión del gas (A78 - A84). Sifón de condensados obstruido. Problema de combustión o recirculación de humos	Controlar que los conductos de humos y el sifón de condensados no estén obstruidos. Controlar la presión de alimentación del gas. Regular el CO ₂ en modo TEST. Si es necesario, realizar el procedimiento de calibración [AUTO SETUP].
F65 - F98	Errores específicos del control de la combustión	Conductos de humo obstruidos. Baja presión del gas. Sifón de condensados obstruido. Problema de combustión o recirculación de humos	Controlar que los conductos de humos y el sifón de condensados no estén obstruidos. Controlar la presión de alimentación del gas. Regular el CO ₂ en modo TEST. Si es necesario, realizar el procedimiento de calibración [AUTO SETUP].
A80	Señal de llama parásita tras el cierre de la válvula	Problema del electrodo. Problema de la válvula del gas. Problema de la tarjeta electrónica.	Controlar la posición y el estado del electrodo. Controlar la tarjeta electrónica. Controlar la válvula del gas y sustituirla si es necesario.
A88	Errores específicos del control de la combustión o de la válvula del gas	Activación de la calibración con quemador encendido. Problema de combustión, válvula del gas o tarjeta electrónica averiadas	Restablecer la anomalía y realizar el procedimiento de calibración [AUTO SETUP]. Si es necesario, sustituir la válvula del gas o la tarjeta electrónica.
F96	Errores específicos de la combustión de la llama	Llama inestable o señal de llama inestable tras el encendido.	Controlar la alimentación del gas, los conductos de humos y la descarga de condensados. Controlar la posición y el estado del electrodo; después de unos 3 minutos el error se restablece.

Código anomalía	Anomalía	Causa posible	Solución
A98	Demasiados errores SW o error aparecido por sustitución de tarjeta	Sustitución de la tarjeta	Restablecer la anomalía y realizar el procedimiento de calibración [AUTO SETUP].
		Conductos de humo obstruidos. Baja presión del gas. Sifón de condensados obstruido. Problema de combustión o recirculación de humos.	Resolver el problema, restablecer la anomalía y comprobar el encendido correcto. Realizar el procedimiento de calibración [AUTO SETUP]. Sustituir la tarjeta si es necesario.
A99	Error genérico	Error hardware o software de la tarjeta electrónica	Resolver la anomalía. y comprobar el encendido correcto. Realizar el procedimiento de calibración [AUTO SETUP]. Si el problema persiste, sustituir las tarjetas.
F99	Anomalía de comunicación entre la pantalla y la centralita	Cable de conexión interrumpido o no conectado	Controlar la conexión
		Parámetros de la centralita y la pantalla divergentes	Desconectar y conectar la alimentación eléctrica
		Se han restablecido los valores de fábrica	Desconectar y conectar la alimentación eléctrica

4. Características y datos técnicos

4.1 Medidas y conexiones

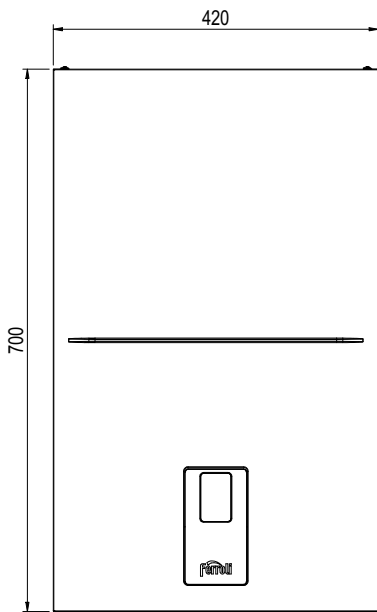


fig. 58- Vista frontal

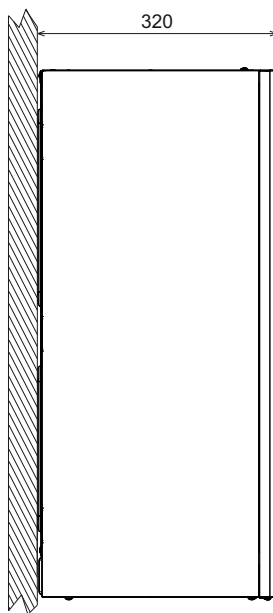


fig. 59- Vista lateral

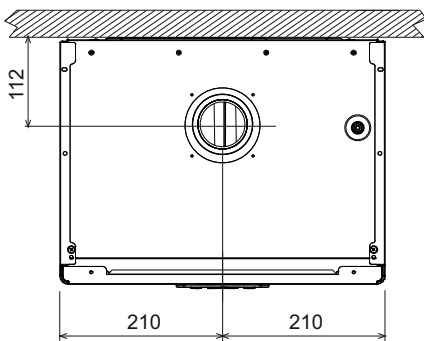


fig. 60- Vista superior

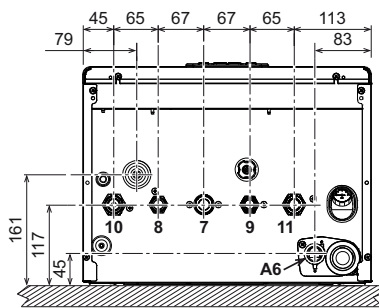


fig. 61- Vista inferior

- 7 Entrada de gas - Ø 3/4"
- 8 Salida de ACS - Ø 1/2"
- 9 Entrada de AS - Ø 1/2"
- 10 Ida a calefacción - Ø 3/4"
- 11 Retorno de calefacción - Ø 3/4"
- A6 Conexión descarga de condensado

4.2 Vista general

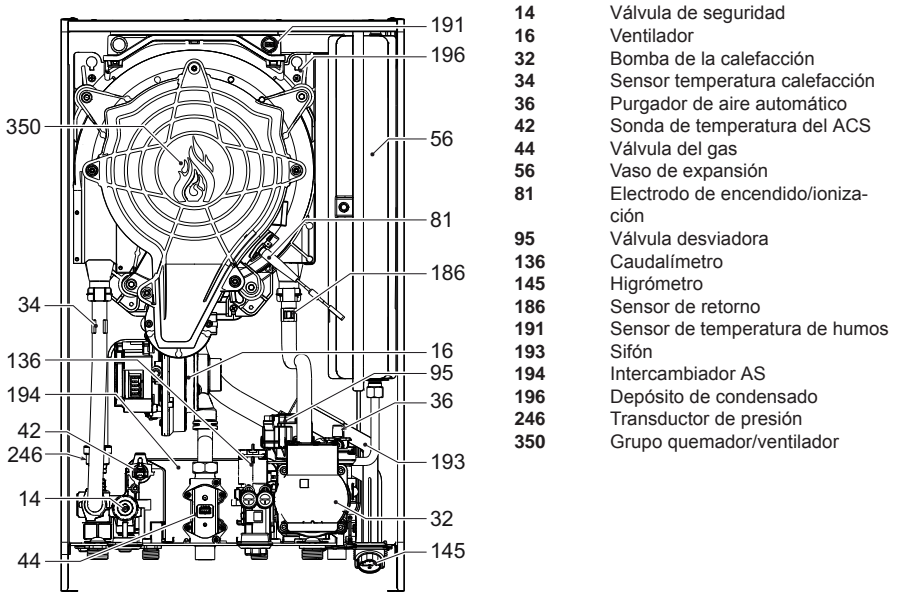


fig. 62- Vista general

4.3 Circuito hidráulico

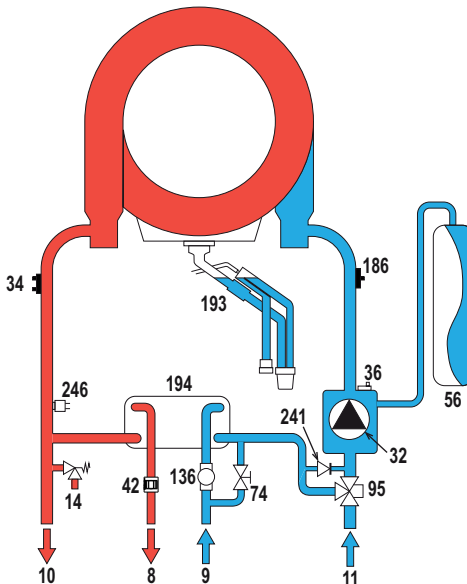


fig. 63- Circuito hidráulico

- 14 Válvula de seguridad
- 16 Ventilador
- 32 Bomba de la calefacción
- 34 Sensor temperatura calefacción
- 36 Purgador de aire automático
- 42 Sonda de temperatura del ACS
- 44 Válvula del gas
- 56 Vaso de expansión
- 81 Electrodo de encendido/ionización
- 95 Válvula desviadora
- 136 Caudalímetro
- 145 Higrómetro
- 186 Sensor de retorno
- 191 Sensor de temperatura de humos
- 193 Sifón
- 194 Intercambiador AS
- 196 Depósito de condensado
- 246 Transductor de presión
- 350 Grupo quemador/ventilador

- 8 Salida de ACS
- 9 Entrada de AS
- 10 Ida a calefacción
- 11 Retorno de calefacción
- 14 Válvula de seguridad
- 32 Bomba de la calefacción
- 34 Sensor temperatura calefacción
- 36 Purgador de aire automático
- 42 Sonda de temperatura del ACS
- 56 Vaso de expansión
- 74 Llave de llenado de la instalación
- 95 Válvula desviadora
- 136 Caudalímetro
- 186 Sensor de retorno
- 193 Sifón
- 194 Intercambiador AS
- 241 Bypass automático (dentro del grupo bomba)
- 246 Transductor de presión

4.4 Tabla de datos técnicos

0T4B2AWA	BLUEHELIX HITECH RRT 24 C
0T4B4AWA	BLUEHELIX HITECH RRT 28 C
0T4B7AWA	BLUEHELIX HITECH RRT 34 C

PAÍSES DE DESTINO	IT DE ES BG RO PL GR			
CATEGORÍA DE GAS	II2HM3+ (IT) II2E3B/P (DE) II2H3+ (ES) II2H3B/P (BG) II2H3B/P (RO) II2ELwLs3B/P (PL) II2H3+ (GR)			
CÓDIGOS DE IDENTIFICACIÓN DE LOS PRODUCTOS	0T4B2AWA	0T4B4AWA	0T4B7AWA	
Capacidad térmica máxima calefacción	kW	20,4	24,5	30,6
Capacidad térmica mínima calefacción	kW	3,5	3,5	3,5
Potencia térmica máxima calefacción (80/60°C)	kW	20	24	30
Potencia térmica mínima calefacción (80/60°C)	kW	3,4	3,4	3,4
Potencia térmica máxima calefacción (50/30°C)	kW	21,6	26	32,5
Potencia térmica mínima calefacción (50/30°C)	kW	3,8	3,8	3,8
Capacidad térmica máxima ACS	kW	25	28,5	34,7
Capacidad térmica mínima ACS	kW	3,5	3,5	3,5
Potencia térmica máxima ACS	kW	24,5	28	34
Potencia térmica mínima ACS	kW	3,4	3,4	3,4
Rendimiento Pmáx. (80-60 °C)	%	98,1	98,1	97,9
Rendimiento Pmín. (80-60°C)	%	98	98	98
Rendimiento Pmáx. (50-30°C)	%	106,1	106,1	106,1
Rendimiento Pmín. (50-30°C)	%	107,5	107,5	107,5
Rendimiento 30%	%	109,7	109,7	109,5
Pérdidas en la chimenea con quemador ON (80/60) - Pmáx. / Pmín.	%	2,03 / 1,47	1,92 / 1,71	2,02 / 1,47
Pérdidas en el revestimiento con quemador ON (80/60) - Pmáx. / Pmín.	%	0,46 / 2,36	0,39 / 2,36	0,26 / 1,44
Pérdidas en la chimenea con quemador ON (50/30) - Pmáx. / Pmín.	%	1,09 / 0,72	1,11 / 0,74	0,92 / 0,61
Pérdidas en el revestimiento con quemador ON (50/30) - Pmáx. / Pmín.	%	0,55 / 1,05	0,34 / 1,05	0,6 / 1,05
Pérdidas en la chimenea con quemador OFF (50K / 20K)	%	0,02 / 0,01	0,02 / 0,01	0,02 / 0,01
Pérdidas en el revestimiento con quemador OFF (50K / 20K)	%	0,19 / 0,07	0,15 / 0,06	0,14 / 0,05
Temperatura humos (80/60 °C) - Pmáx. / Pmín.	°C	69 / 58	66 / 58	66 / 60
Temperatura humos (50/30 °C) - Pmáx. / Pmín.	°C	51 / 43	51 / 43	51,5 / 45
Caudal humos - Pmáx. / Pmín.	g/s	9,2 / 1,6	11,1 / 1,6	14,1 / 1,7
Presión gas alimentación G20	mbar	20	20	20
Inyector de gas G20	∅	5,6	5,6	6
Caudal gas G20 - Máx. / mín.	m3/h	2,65 / 0,37	3,02 / 0,37	3,67 / 0,37
CO2 - G20	%	9±0,8	9±0,8	9±0,8
Presión gas alimentación G31	mbar	37	37	37
Inyector de gas G31	∅	5,6	5,6	6
Caudal gas G31 - Máx. / mín.	kg/h	1,94 / 0,27	2,21 / 0,27	2,7 / 0,27
CO2 - G31	%	10 ±0,8	10 ±0,8	10 ±0,8
Clase de emisión NOx	-	6 (< 56 mg/kWh)		
Presión máxima en calefacción	bar	3	3	3
Presión mínima en calefacción	bar	0,8	0,8	0,8
Temperatura máxima regulación calefacción	°C	95	95	95
Contenido agua de calefacción	litros	2,9	2,9	4,3
Capacidad del depósito de expansión calefacción	litros	8	8	10
Presión de precarga del depósito de expansión calefacción	bar	0,8	0,8	0,8
Presión máxima en ACS	bar	9	9	9
Presión mínima en ACS	bar	0,3	0,3	0,3
Caudal ACS Δt 25°C	l/min	14	16,1	19,5
Caudal ACS Δt 30°C	l/min	11,7	13,4	16,2
Contenido del circuito de agua sanitaria	litros	0,3	0,3	0,4
Grado de protección	IP	IPX4D	IPX4D	IPX4D
Tensión de alimentación	V/Hz	230V~50HZ		
Potencia eléctrica absorbida	W	73	82	105
Peso en vacío	kg	28,4	28,4	30,7
Tipo de equipo		C(10)3-C(11)3-C13-C23-C33-C43-C53-C63-C83-C93-B23-B33		
Presión instalación chimeneas C ₁₁₀₂ -C ₁₁₁₃	Pa	86	89	94

Ficha del producto ErP

MODELO: BLUEHELIX HITECH RRT 24 C - (0T4B2AWA)

Marca comercial: FERROLI			
Caldera de condensación: SÍ			
Caldera de baja temperatura (**): SÍ			
Caldera B1: NO			
Calefactor combinado: SÍ			
Aparato de calefacción de cogeneración: NO			
Elemento	Simbolo	Unità	Valor
Clase de eficiencia energética estacional de calefacción (de A+++ a D)			A
Potencia calorífica nominal	Pn	kW	20
Eficiencia energética estacional de calefacción	η_s	%	94
Potencia calorífica útil			
A potencia calorífica nominal y régimen de alta temperatura (*)	P4	kW	20,0
A 30 % de potencia calorífica nominal y régimen de baja temperatura (**)	P1	kW	6,7
Eficiencia útil			
A potencia calorífica nominal y régimen de alta temperatura (*)	η_4	%	88,3
A 30 % de potencia calorífica nominal y régimen de baja temperatura (**)	η_1	%	98,8
Consumo de electricidad auxiliar			
A plena carga	elmax	kW	0,024
A carga parcial	elmin	kW	0,010
En modo de espera	PSB	kW	0,004
Otros elementos			
Pérdida de calor en modo de espera	Pstby	kW	0,042
Consumo de electricidad del quemador de encendido	Pign	kW	0,000
Consumo anual de energía	QHE	GJ	38
Nivel de potencia acústica	LWA	dB	47
Emisiones de óxidos de nitrógeno	NOx	mg/kWh	34
Para calefactores combinados			
Perfil de carga declarado			XL
Clase eficiencia energética del caldeo de agua (de A+ a F)			A
Consumo diario de electricidad	Qelec	kWh	0,148
Consumo anual de electricidad	AEC	kWh	34
Eficiencia energética del caldeo de agua	η_{wh}	%	87
Consumo diario de combustible	Qfuel	kWh	20,220
Consumo anual de combustible	AFC	GJ	17

(*) Régimen de alta temperatura significa una temperatura de retorno de 60 °C a la entrada del calefactor y una temperatura de alimentación de 80 °C a la salida del calefactor.

(**) Baja temperatura se refiere a una temperatura de retorno (en la entrada del calefactor) de 30 °C para las calderas de condensación, 37 °C para las calderas de baja temperatura y 50 °C para los demás calefactores.

Ficha del producto ErP

MODELO: BLUEHELIX HITECH RRT 28 C - (0T4B4AWA)

Marca comercial: FERROLI			
Caldera de condensación: Sí			
Caldera de baja temperatura (**): Sí			
Caldera B1: NO			
Calefactor combinado: Sí			
Aparato de calefacción de cogeneración: NO			
Elemento	Simbolo	Unità	Valor
Clase de eficiencia energética estacional de calefacción (de A+++ a D)			A
Potencia calorífica nominal	Pn	kW	24
Eficiencia energética estacional de calefacción	η_s	%	94
Potencia calorífica útil			
A potencia calorífica nominal y régimen de alta temperatura (*)	P4	kW	24,0
A 30 % de potencia calorífica nominal y régimen de baja temperatura (**)	P1	kW	8,1
Eficiencia útil			
A potencia calorífica nominal y régimen de alta temperatura (*)	η_4	%	88,3
A 30 % de potencia calorífica nominal y régimen de baja temperatura (**)	η_1	%	98,8
Consumo de electricidad auxiliar			
A plena carga	elmax	kW	0,028
A carga parcial	elmin	kW	0,011
En modo de espera	PSB	kW	0,004
Otros elementos			
Pérdida de calor en modo de espera	Pstby	kW	0,042
Consumo de electricidad del quemador de encendido	Pign	kW	0,000
Consumo anual de energía	QHE	GJ	44
Nivel de potencia acústica	LWA	dB	48
Emisiones de óxidos de nitrógeno	NOx	mg/kWh	31
Para calefactores combinados			
Perfil de carga declarado			XL
Clase eficiencia energética del caldeo de agua (de A+ a F)			A
Consumo diario de electricidad	Qelec	kWh	0,148
Consumo anual de electricidad	AEC	kWh	32
Eficiencia energética del caldeo de agua	η_{wh}	%	87
Consumo diario de combustible	Qfuel	kWh	20,220
Consumo anual de combustible	AFC	GJ	17

(*) Régimen de alta temperatura significa una temperatura de retorno de 60 °C a la entrada del calefactor y una temperatura de alimentación de 80 °C a la salida del calefactor.

(**) Baja temperatura se refiere a una temperatura de retorno (en la entrada del calefactor) de 30 °C para las calderas de condensación, 37 °C para las calderas de baja temperatura y 50 °C para los demás calefactores.

Ficha del producto ErP

MODELO: BLUEHELIX HITECH RRT 34 C - (0T4B7AWA)

Marca comercial: FERROLI			
Caldera de condensación: Sí			
Caldera de baja temperatura (**): Sí			
Caldera B1: NO			
Calefactor combinado: Sí			
Aparato de calefacción de cogeneración: NO			
Elemento	Simbolo	Unità	Valor
Clase de eficiencia energética estacional de calefacción (de A+++ a D)			A
Potencia calorífica nominal	Pn	kW	30
Eficiencia energética estacional de calefacción	η_s	%	94
Potencia calorífica útil			
A potencia calorífica nominal y régimen de alta temperatura (*)	P4	kW	30,0
A 30 % de potencia calorífica nominal y régimen de baja temperatura (**)	P1	kW	10,1
Eficiencia útil			
A potencia calorífica nominal y régimen de alta temperatura (*)	η_4	%	88,2
A 30 % de potencia calorífica nominal y régimen de baja temperatura (**)	η_1	%	98,6
Consumo de electricidad auxiliar			
A plena carga	elmax	kW	0,045
A carga parcial	elmin	kW	0,009
En modo de espera	PSB	kW	0,004
Otros elementos			
Pérdida de calor en modo de espera	Pstby	kW	0,046
Consumo de electricidad del quemador de encendido	Pign	kW	0,000
Consumo anual de energía	QHE	GJ	55
Nivel de potencia acústica	LWA	dB	49
Emisiones de óxidos de nitrógeno	NOx	mg/kWh	26
Para calefactores combinados			
Perfil de carga declarado			XXL
Clase eficiencia energética del caldeo de agua (de A+ a F)			A
Consumo diario de electricidad	Qelec	kWh	0,186
Consumo anual de electricidad	AEC	kWh	41
Eficiencia energética del caldeo de agua	η_{wh}	%	85
Consumo diario de combustible	Qfuel	kWh	25,530
Consumo anual de combustible	AFC	GJ	22

(*) Régimen de alta temperatura significa una temperatura de retorno de 60 °C a la entrada del calefactor y una temperatura de alimentación de 80 °C a la salida del calefactor.

(**) Baja temperatura se refiere a una temperatura de retorno (en la entrada del calefactor) de 30 °C para las calderas de condensación, 37 °C para las calderas de baja temperatura y 50 °C para los demás calefactores.

4.5 Diagramas

Carga hidrostática residual disponible en la instalación

BlueHelix HiTech RRT 24 C - BlueHelix HiTech RRT 28 C

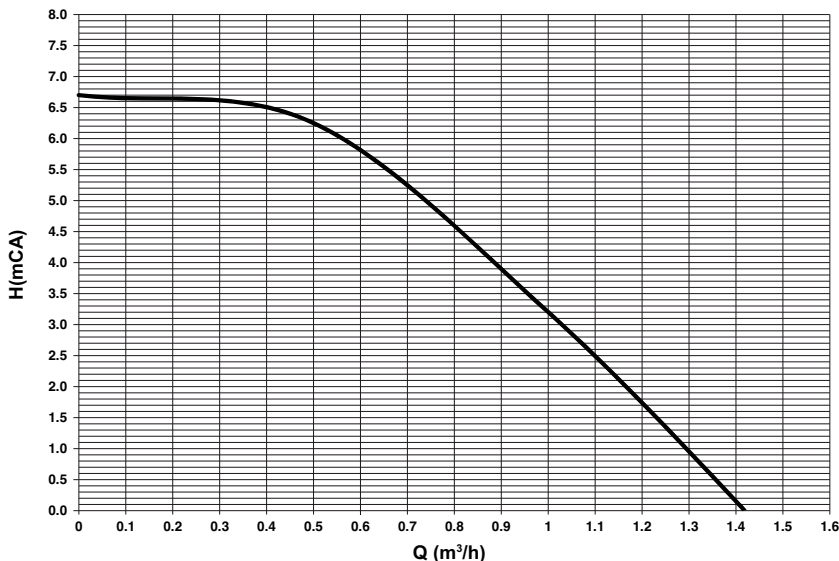


fig. 64- Carga hidrostática residual disponible en la instalación

BlueHelix HiTech RRT 34 C

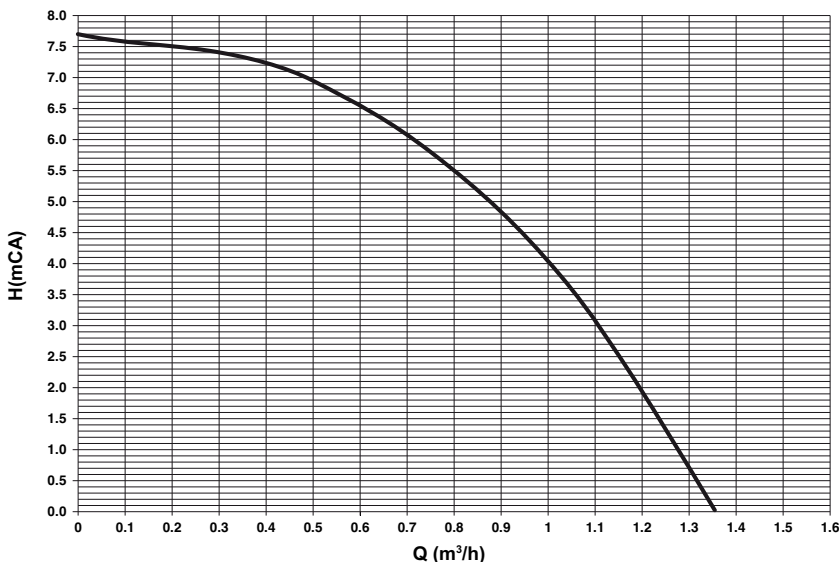


fig. 65- Carga hidrostática residual disponible en la instalación

4.6 Esquema eléctrico

- | | |
|---|---------------------------------------|
| 16 Ventilador | 136 Caudalímetro |
| 32 Bomba de la calefacción | 138 Sonda exterior (opcional) |
| 34 Sensor temperatura calefacción | 139 Cronomando a distancia (opcional) |
| 42 Sonda de temperatura del ACS | 186 Sensor de retorno |
| 44 Válvula del gas | 191 Sensor de temperatura de humos |
| 72 Termostato de ambiente (no suministrado) | 288 Kit antihielo |
| 81 Electrodo de encendido/ionización | 246 Transductor de presión |
| 95 Válvula desviadora | A Interruptor ON/OFF (configurable) |

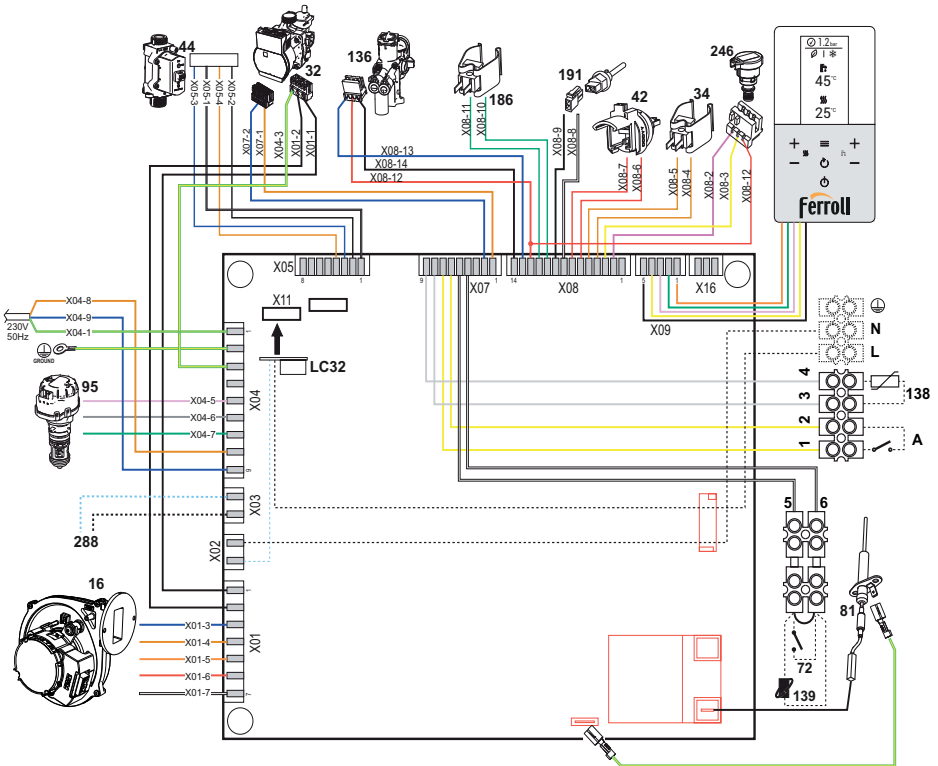


fig. 66- Esquema eléctrico

Atención: Antes de conectar el termostato de ambiente o el cronomando a distancia, quitar el puente de los bornes 5-6 en la bornera

Si se desea conectar varias zonas de la instalación hidráulica controladas por termostatos con contacto seco, y se debe utilizar el cronomando como mando a distancia de la caldera, es necesario conectar los contactos secos de las zonas a los bornes 1-2 y el cronomando a los bornes 5-6.

TODAS LAS CONEXIONES A LA REGLETA DE CONEXIONES DEBEN TENER CONTACTOS SECOS (NO 230 V).

Certificado de garantía

Esta garantía es válida para los equipos destinados a ser comercializados, vendidos e instalados sólo en el territorio español.

FÉRROLI ESPAÑA, S.L., con domicilio social Pol. Ind. De Villayuda, C/ Alcalde Martín Cobos, 4 - 09007 Burgos, garantiza los productos relacionados en este manual de instrucciones de acuerdo con la modificación del 1 de Enero 2022 del Real Decreto Legislativo 1/2007 de 16 de noviembre, por el que se aprueba el texto refundido de la Ley General para la Defensa de los Consumidores y Usuarios y otras leyes complementarias (TRLGDCU).

El periodo de garantía de 3 años indicado en dicho R.D. comenzará a partir de la fecha de instalación, o en su defecto, a partir de la fecha de compra.

Salvo prueba en contrario, se presumirá que las faltas de conformidad que se manifiesten transcurridos 2 años desde la entrega no existían cuando el bien se entregó.

La garantía no cubre las incidencias producidas por:

- Transporte no efectuado a cargo de la empresa (que deberán ser reclamados directamente al transportista).
- Manipulación del producto por personal ajeno a FÉRROLI ESPAÑA, S.L. durante el período de garantía.
- Si el montaje no respeta las instrucciones que se suministran en la máquina.
- La instalación de la máquina no respeta las Leyes y Reglamentaciones en vigor (electricidad, hidráulicas, combustibles, etc.).
- Defectos de instalación hidráulica, eléctrica, alimentación de combustible, de evacuación de los productos de la combustión, chimeneas y desagües.
- Anomalías por incorrecto tratamiento del agua de alimentación, por tratamiento desincrustante mal realizado, etc.
- Anomalías causadas por condensaciones o por agentes atmosféricos (hielos, rayos, inundaciones, etc.) así como por corrientes erráticas.
- Mantenimiento inadecuado, descuido o mal uso.
- Corrosiones por causas de almacenamiento inadecuado.

Importante

- Para hacer uso del derecho de garantía aquí reconocido, será requisito imprescindible que el aparato se destine al uso doméstico.
- Esta garantía es válida siempre que se realicen las operaciones normales de mantenimiento descritas en las instrucciones técnicas suministradas con los equipos.
- Sera necesario presentar al personal técnico de FERROLI, antes de su intervención, la factura o ticket de compra del aparato, junto al albarán de entrega correspondiente, si este fuese de fecha posterior.

El material sustituido en garantía quedará en propiedad de FÉRROLI ESPAÑA, S.L.

Las posibles reclamaciones deberán efectuarse ante el organismo competente en esta materia.

SERVICIO TÉCNICO OFICIAL (SAT)

 **914 879 325**  satferroli@ferroli.com

SEDE EN BURGOS

Polígono Industrial Villayuda
C/ Alcalde Martín Cobos, 4 09007 - Burgos
Tel.: 947 483 250

SEDE EN MADRID

Edificio FERROLI. Avda. de Italia, 2
28820 - (Coslada) Madrid
Tel.: 916 612 304


FERROLI ESPAÑA, S.L.



- Citiți cu atenție avertizările din acest manual de instrucțiuni întrucât oferă indicații importante referitoare la siguranța de instalare, utilizare și întreținere.
- Manualul de instrucțiuni constituie parte integrantă și esențială a produsului și trebuie să fie păstrat cu grijă de către utilizator, pentru orice consultare ulterioară.
- În cazul în care aparatul trebuie vândut sau transferat unui alt proprietar sau dacă trebuie mutat, asigurați-vă întotdeauna că manualul însoțește centrala, astfel încât să poată fi consultat de către noul proprietar și/sau de către instalator.
- Instalarea și operațiunile de întreținere trebuie efectuate respectând normele în vigoare, în conformitate cu instrucțiunile producătorului, și trebuie să fie realizate de personal calificat profesional.
- O instalare greșită sau întreținerea în condiții necorespunzătoare pot cauza pagube persoanelor, animalelor sau bunurilor. Este exclusă orice responsabilitate din partea producătorului pentru pagubele cauzate de greșeli în instalare și în utilizare, și în general pentru nerespectarea instrucțiunilor oferite de producător.
- Înainte de efectuarea oricărei operații de curățare sau de întreținere, deconectați aparatul de la rețeaua de alimentare acționând întrerupătorul instalației și/sau cu ajutorul dispozitivelor corespunzătoare de blocare.
- În caz de defecțiune și/sau de funcționare defectuoasă a aparatului, dezactivați-l, evitând orice încercare de reparare sau de intervenție directă. Adresați-vă exclusiv personalului calificat profesional. Eventuala reparare sau înlocuire a produselor va trebui efectuată numai de către personalul calificat profesional, utilizându-se exclusiv piese de schimb originale. Nerespectarea celor menționate mai sus poate compromite siguranța aparatului.
- Pentru a garanta buna funcționare a aparatului este indispensabil să solicitați personalului calificat efectuarea operațiilor de întreținere periodică.
- Acest aparat trebuie să fie destinat numai utilizării pentru care a fost proiectat în mod ex-





pres. Orice altă utilizare este considerată necorespunzătoare și, prin urmare, periculoasă.

- După despachetare, verificați integritatea conținutului. Materialele de ambalaj nu trebuie lăsate la îndemâna copiilor întrucât constituie o potențială sursă de pericol.
- Aparatul poate fi utilizat de copii începând de la vârsta de 8 ani și de persoane cu capacități fizice, senzoriale sau mentale reduse, sau lipsite de experiența și de cunoștințele necesare, dacă sunt supravegheate sau dacă au fost instruite în legătură cu folosirea aparatului în siguranță și dacă înțeleg care sunt pericolele care pot fi cauzate de acesta. Copiii nu trebuie să se joace cu aparatul. Curățarea și

întreținerea care pot fi realizate de către utilizator pot fi efectuate de copiii cu vârsta de cel puțin 8 ani numai dacă sunt supravegheați.

- Dacă aveți îndoieli, nu utilizați aparatul și adresați-vă furnizorului.
- Eliminarea aparatului și a accesoriilor sale trebuie să se efectueze în mod adecvat, în conformitate cu reglementările în vigoare.
- Imaginile din acest manual sunt o reprezentare simplificată a produsului. În această reprezentare pot exista mici și nesemnificative diferențe față de produsul furnizat.



Acest simbol indică "ATENȚIE" și apare alături de toate avertismentele referitoare la siguranță. Respectați cu strictețe aceste indicații pentru a evita pericolul și pagubele cauzate persoanelor, animalelor și bunurilor.



Acest simbol atrage atenția asupra unei observații sau a unui avertisment important.



Acest simbol care apare pe produs sau pe ambalaj ori documentație indică faptul că, la terminarea ciclului de viață utilă, nu trebuie colectat, recuperat sau eliminat împreună cu deșeurile menajere.

O gestionare necorespunzătoare a deșeurilor de echipamente electrice și electronice poate cauza eliberarea substanțelor periculoase conținute în produs. Pentru a evita eventualele daune asupra mediului sau sănătății, utilizatorul este invitat să separe aceste echipamente de alte tipuri de deșuri și să le predea serviciului municipal de colectare sau să solicite ridicarea lor de către distribuitor în condițiile și modalitățile prevăzute de normele naționale de aplicare a directivei 2012/19/UE.

Colectarea separată și reciclarea echipamentelor scoase din funcțiune favorizează conservarea resurselor naturale și garantează faptul că aceste deșuri sunt tratate respectând mediul și protejând sănătatea.

Pentru informații suplimentare privind modalitățile de colectare a deșeurilor de echipamente electrice și electronice, trebuie să vă adresați primăriilor sau autorităților publice competente cu eliberarea autorizațiilor.



Marcajul CE certifica faptul ca produsele îndeplinesc cerintele de baza ale directivelor relevante în vigoare.

Declaratia de conformitate poate fi solicitata de la producator.

ȚĂRILE DE DESTINAȚIE: IT-ES-RO-PL-GR

BlueHelix HiTech RRT C

1 Instrucțiuni de utilizare.....	122
1.1 Prezentare	122
1.2 Panoul de comandă	122
1.3 Racordarea la rețeaua electrică, pornirea și oprirea	125
1.4 Reglările	127
2 Instalarea	136
2.1 Dispoziții generale	136
2.2 Locul de instalare	136
2.3 Racordurile hidraulice.....	136
2.4 Racordarea la gaz	138
2.5 Racordurile electrice.....	139
2.6 Conductele de evacuare a gazelor arse.....	142
2.7 Racordarea evacuării condensului	148
3 Exploatarea și întreținerea	149
3.1 Reglările	149
3.2 Punerea în funcțiune	155
3.3 Întreținere	156
3.4 Rezolvarea problemelor	163
4 Caracteristici și date tehnice	168
4.1 Dimensiuni și racorduri	168
4.2 Vedere generală	169
4.3 Circuitul hidraulic	169
4.4 Tabel cu datele tehnice	170
4.5 Diagrame	174
4.6 Schemă electrică	175



1. Instrucțiuni de utilizare

1.1 Prezentare

Stimate Client,

BlueHelix HiTech RRT C este un generator termic cu **schimbător de căldură din oțel inoxidabil**, cu prepararea apei calde menajere integrată, **cu preamestec și condensare**, cu randament ridicat și emisii reduse, dotat cu sistem de control cu microprocesor.

Poate funcționa cu **gaz natural** (G20), **gaz lichid** (G30-G31), **aer propanat** (G230) și, datorită sistemului **“Hydrogen plug-in”**, se poate autoregla pentru a funcționa și cu amestecuri de **gaz natural și hidrogen** (amestecuri de gaz natural/hidrogen 80%/20%), care vor ajunge în curând și în Europa, pentru a combate încălzirea globală.

Aparatul este prevăzut cu cameră etanșă și este adecvat pentru instalarea la interior sau la exterior într-un **loc parțial protejat** (conform **EN 15502**), cu temperaturi până la -5°C.

1.2 Panoul de comandă

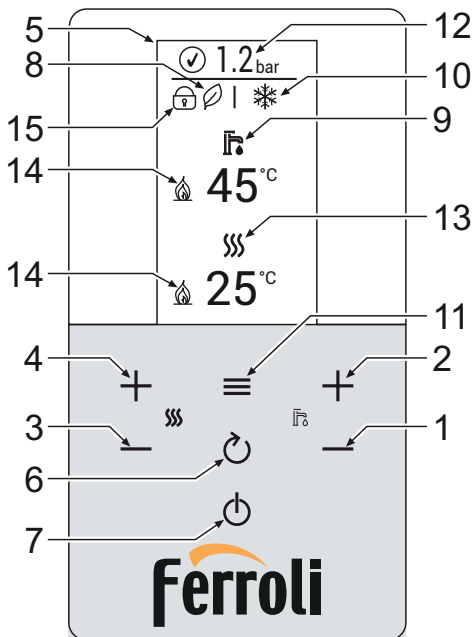


fig. 1- Panoul de control

Legendă panou fig. 1

- | | | | |
|---|--|----|---|
| 1 | Tastă pentru micșorarea temperaturii apei calde menajere | 7 | Butonul de selectare a modului „Iarnă”, „Vară”, „Oprire aparat”, „ECO”, „CONFORT” |
| 2 | Tastă pentru mărirea temperaturii apei calde menajere | 8 | Indicator mod Eco (⊕) |
| 3 | Tastă pentru micșorarea temperaturii din instalația de încălzire | 9 | Indicator mod apă caldă menajeră |
| 4 | Tastă pentru mărirea temperaturii din instalația de încălzire | 10 | Indicator mod Vară/Iarnă |
| 5 | Afișaj | 11 | Tastă meniu / confirmare |
| 6 | Tasta Enter | 12 | Indicator presiune instalație |
| | | 13 | Indicator mod încălzire |
| | | 14 | Indicator arzător aprins |
| | | 15 | Indicator „Blocare taste” activ |

Indicații în timpul funcționării**Încălzire**

Cererea de încălzire (generată de Termostatul de cameră sau de Cronocomanda la distanță) este indicată de simbolul caloriferului care clipește intermitent.

Când arzătorul este aprins, apare simbolul flăcării, iar cele 3 niveluri indică intensitatea efectivă.

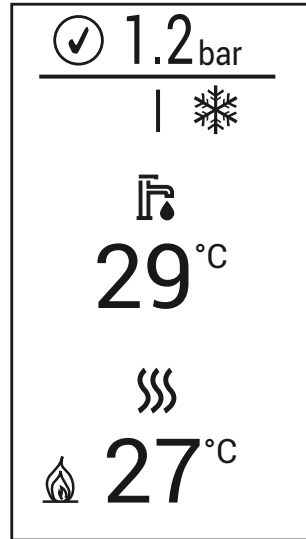


fig. 2

Apă caldă menajeră

Cererea de apă caldă menajeră (generată de deschiderea robinetului de apă caldă) este indicată de simbolul robinetului care clipește intermitent.

Când arzătorul este aprins, apare simbolul flăcării, iar cele 3 niveluri indică intensitatea efectivă.

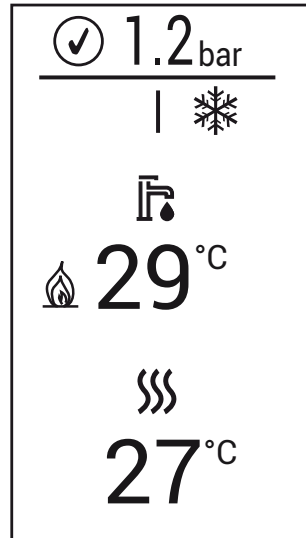


fig. 3

Comfort

În timpul funcționării în modul Comfort (restabilirea temperaturii interne a centralei), apare simbolul flăcării în timp ce robinetul clipește intermitent.

Antiîngheț

În timpul funcționării în modul Antiîngheț (temperatură în tur sub 5°C) apare simbolul flăcării.

Anomalie

În caz de anomalie, pe afișaj apare codul de eroare, cu elemente grafice diferite, în funcție de tipul erorii.

Anomalie de tip A (fig. 5): Pentru a debloca centrala în cazul acestui tip de anomalie, trebuie să apăsați tasta  până când apare mesajul "Confirm?". După aceea confirmați cu tasta .

Anomalie de tip F (fig. 4): Anomalie a cărei restabilire va fi automată, după rezolvarea problemei.

Anomalie de tip mesaj (fig. 6): Anomalia nu compromite funcționarea centralei. Mesajul dispare atunci când problema este rezolvată.

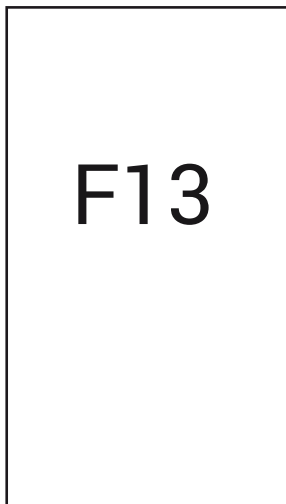


fig. 4

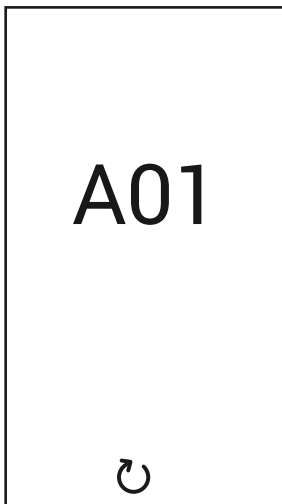


fig. 5

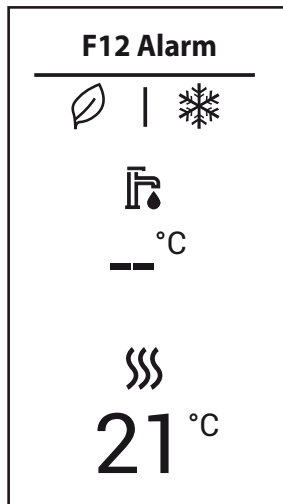


fig. 6

1.3 Racordarea la rețeaua electrică, pornirea și oprirea

Centrala nu e alimentată cu energie electrică



Pe perioada întreruperilor de lungă durată în timpul iernii, pentru a evita defecțiunile cauzate de îngheț, se recomandă să evacuați toată apa din centrală.

Centrala este alimentată cu energie electrică

Alimentați cu energie electrică centrala.

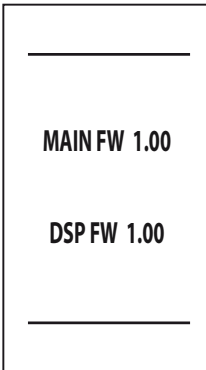


fig. 7- Pornire / Versiune software

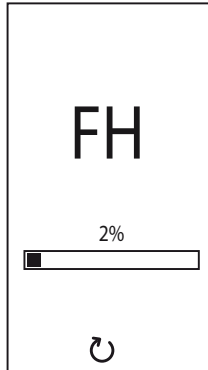


fig. 8- Purjare cu ventilatorul activat

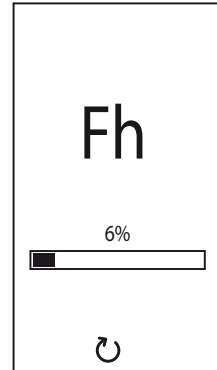




fig. 9- Purjare cu ventilatorul oprit

- În timpul primelor 5 secunde, pe afișaj apare versiunea software a cartelei și a afișajului (fig. 7).
- În următoarele 20 de secunde pe afișaj apare **FH**, care indică ciclul de evacuare a aerului din instalația de încălzire cu ventilatorul în funcțiune (fig. 8).
- În următoarele 280 de secunde continuă ciclul de evacuare a aerului cu ventilatorul oprit (fig. 9).
- Deschideți robinetul de gaz din amonte de centrală.
- După ce dispăre mesajul **FH**, centrala este gata să funcționeze automat de fiecare dată când deschideți robinetul de apă caldă sau când există o cerere la termostatul de cameră.

Dacă doriți să întrerupeți faza de purjare (FH sau Fh), țineți apăsată tasta  până când apare mesajul “**Stop?**”. După aceea confirmați cu tasta .

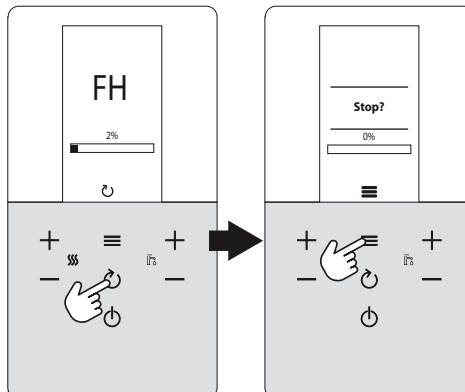




fig. 10

Oprirea și pornirea centralei

Se poate trece de la o modalitate la alta apăsând de mai multe ori tasta , urmând succesiunea indicată în fig. 11.

A = Modul „Vară” - **B** = Modul „Iarnă” - **C** = Modul „Dezactivat”

Pentru a opri centrala, apăsați de mai multe ori pe tasta  până când se vede elementul **C** din fig. 11.

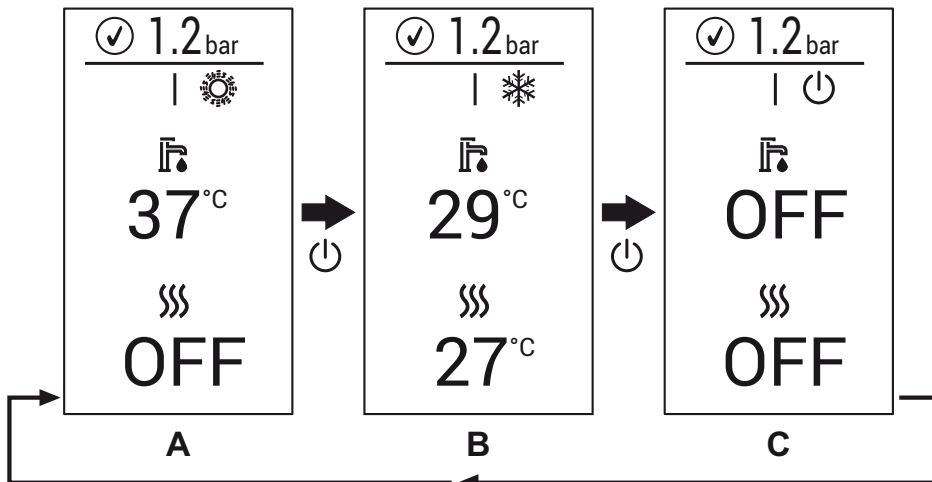




fig. 11- Oprirea centralei


Când centrala este oprită, cartela electronică mai este încă alimentată cu energie electrică. Este dezactivată funcționarea circuitului de apă caldă menajeră și a circuitului de încălzire. Rămâne activ sistemul antiîngheț. Pentru a porni din nou centrala, apăsați din nou pe tasta .


Centrala va fi gata imediat să funcționeze în modul Iarnă și Apă caldă menajeră.

 **Dacă întrerupeți alimentarea cu energie electrică și/sau cu gaz a aparatului, sistemul antiîngheț nu mai funcționează.** Pe perioada întreruperilor de lungă durată în timpul iernii, pentru a evita defecțiunile cauzate de îngheț, se recomandă să evacuați toată apa din centrală, atât apa menajeră cât și cea din instalație; sau să evacuați numai apa menajeră și să introduceți lichidul antigel corespunzător în instalația de încălzire, conform instrucțiunilor din sez. 2.3.

1.4 Reglările

Comutarea iarnă/vară

Apăsăți de mai multe ori tasta  până când apare simbolul pentru vară (soarele) și mesajul "OFF" pentru încălzire (det. 10 - fig. 1): centrala va prepara numai apă caldă menajeră. Rămâne activ sistemul antiîngheț.

Pentru a reactiva modul iarnă, apăsați de mai multe ori tasta  până când apare fulgul de zăpadă.

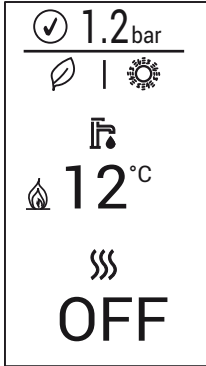


fig. 12- Vară

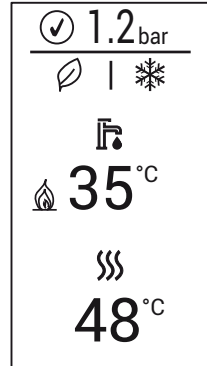


fig. 13- Iarnă

Reglarea temperaturii în circuitul de încălzire

Cu ajutorul butoanelor pentru încălzire (det. 3 și 4 - fig. 1) pentru a modifica temperatura de la un minim de 20°C la un maxim de 80°C. Valoarea maximă poate fi modificată din interiorul **meniului Parametri** [TSP], acționând asupra parametrului P40.

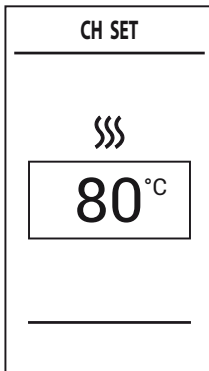


fig. 14

Reglarea temperaturii în circuitul de apă menajeră

Cu ajutorul butoanelor pentru apa menajeră (det. 1 și 2 - fig. 1) pentru a modifica temperatura de la un minim de 40°C la un maxim de 55°C. Valoarea maximă poate fi modificată din interiorul **meniului Parametri** [TSP], acționând asupra parametrului P46.

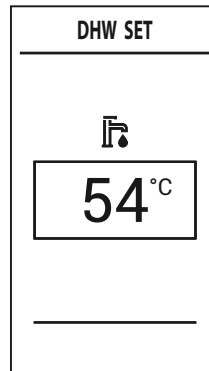


fig. 15



Dacă cererile sunt reduse și/sau temperatura de intrare a apei menajere este ridicată, temperatura de ieșire a apei calde menajere ar putea fi diferită față de temperatura setată.

Reglarea temperaturii ambientale (cu termostat ambiental optional)





Setați, cu ajutorul termostatului de cameră, temperatura dorită în interiorul încăperilor. Dacă nu este prevăzută cu termostat ambiental, centrala asigură menținerea instalației la temperatura dorită, stabilită pentru turul instalației

Reglarea temperaturii ambientale (cu cronocomandă la distanță optională)

Stabiliți cu ajutorul cronocomandei la distanță temperatura ambientală dorită în interiorul încăperilor Centrala va regla temperatura apei din instalație în funcție de temperatura cerută în încăpere. În cea ce privește funcționarea cu cronocomandă la distanță, urmați instrucțiunile din manualul de utilizare

Selectarea ECO/COMFORT


Aparatul este dotat cu o funcție care asigură o viteză ridicată de preparare a apei calde menajere și un confort maxim pentru utilizator. Când dispozitivul este activat (modul **COMFORT**), temperatura apei din centrală este menținută, permițând așadar ca apa caldă să fie disponibilă imediat, la ieșirea din centrală, la deschiderea robinetului, evitându-se timpii de așteptare.

Funcția **COMFORT** poate fi dezactivată de către utilizator (modul **ECO**) apăsând tasta  timp de 2 secunde. În modul **ECO**, pe afișaj se activează simbolul  (det. 12 - fig. 1). Pentru a activa modul **COMFORT** apăsați din nou tasta  timp de 2 secunde; simbolul  dispăre.

Meniul principal [MENU]

Apăsând pe tasta  apare **meniul principal** al centralei **[MENU]** ilustrat în fig. 16.

Se pot selecta elementele care vă interesează cu ajutorul tastelor  și **—încălzire**.

Pentru a accesa meniurile din cadrul **meniului de navigație [MENU]**, apăsați tasta  după ce ați selectat elementul care vă interesează.

- **[Service]** - Meniu rezervat instalatorului
See "Meniul instalatorului [SERVICE]" on page 129.
- **[Diagnostic]** - Oferă informații, în timp real, despre starea centralei.
See "Meniul Informații centrală [Diagnostic]" on page 130.
- **[Counters]** - Contoarele centralei.
See "Meniul Contoare centrală [Counters]" on page 131.
- **[Alarm]** - Memorarea ultimelor anomalii din centrală.
See "Meniul Anomalii centrală [Alarm]" on page 131.
- **[Display]** - Permite să se seteze reglajele afișajului.
See "Meniul Reglare afișaj [Display]" on page 132.

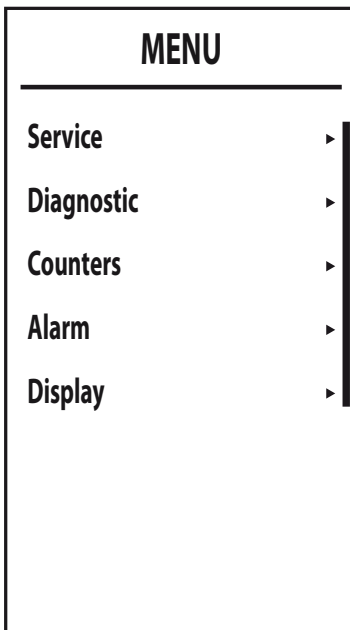


fig. 16- Meniul principal

Meniul instalatorului [SERVICE]

După ce ați selectat **meniul instalatorului [Service]**, apăsați tasta **≡**. Pentru a continua este necesar să se introducă parola „1234”. Cu tastele **+** și **-** apă caldă menajeră se setează valoarea celei, iar cu tastele **+** și **-** încălzire se deplasează poziția (fig. 17).

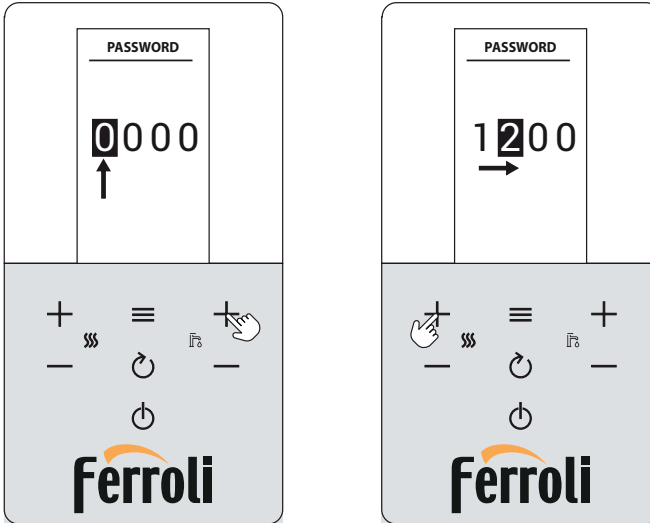


fig. 17- Introducerea parolei

Confirmați cu tasta **≡** pentru a intra în ecranul din **meniul instalatorului [SERVICE]** unde aveți la dispoziție următoarele meniuri:

- **[TSP]** - Meniu pentru modificarea parametrilor transparenți
- **[Test]** - Activarea modului Test al centralei.
- **[OTC]** - Setarea curbelor climatice pentru reglarea cu sonda externă.
- **[Zone]** - Setarea curbelor climatice ale zonelor suplimentare.
- **[Auto Setup]** - Acest meniu permite să se activeze calibrarea. Este vizibil numai când parametrul **b27** este setat la **5**.

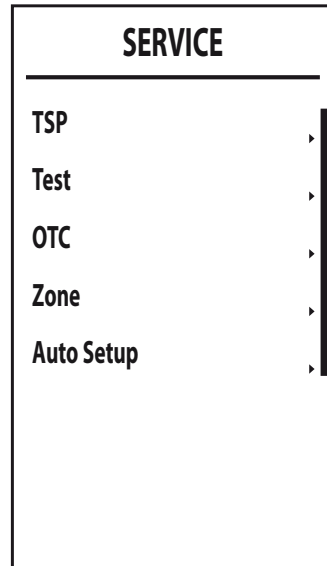


fig. 18

Meniul Informații centrală [Diagnostic]

Acest meniu oferă informații, în timp real, despre diferiții senzori existenți în centrală.

Pentru a-l accesa, apăsați tasta de pe ecranul principal, selectați elementul [Diagnostic] și confirmați cu tasta .

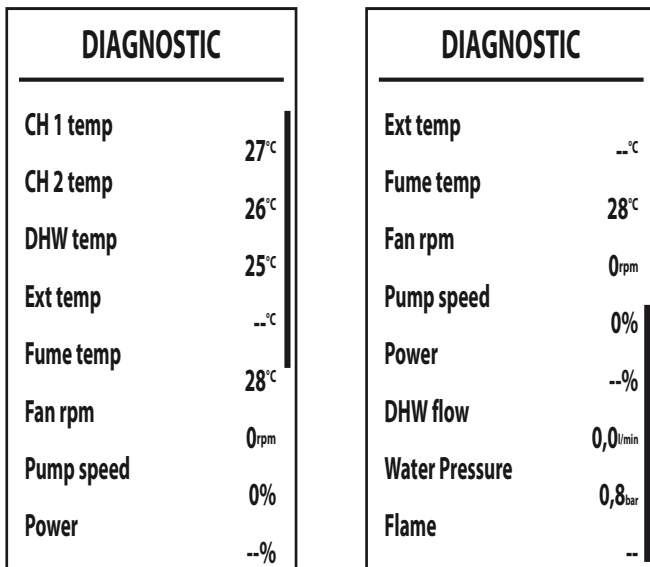


fig. 19

Tabel 1- Descrierea Meniului Informații centrală [Diagnostic]

Parametru afișat	Descriere	Interval
[CH 1 temp]	Senzor NTC tur (°C)	0 - 125 °C
[CH 2 temp]	Senzor NTC Retur (°C)	0 - 125 °C
[DHW temp]	Senzor NTC Apă menajeră (sondă boiler) (°C)	0 - 125 °C
[Ext temp]	Senzor NTC Extern (°C)	+70 - -30°C
[Fume temp]	Senzor NTC gaze arse (°C)	0 - 125 °C
[Fan rpm]	rotații/minut curente ventilator	0 - 9999 RPM
[Pump speed]	Viteza curentă a pompei de circulație modulantă (%)	00% = Minimă, 100% = Maximă
[Power]	Puterea curentă a arzătorului (%)	0 - 100%
[DHW flow]	Debit curent de apă caldă menajeră curent (l/min)	00 - 99 l/min
[Water Pressure]	Presiunea curentă a apei din instalație (bar)	0,0 - 9,9 bar
[Flame]	Starea flăcării	-- - 255

În caz că senzorul este defect sau deconectat, pe afișaj vor apărea niște liniuțe (--).

Pentru a reveni la ecranul principal, apăsați de mai multe ori tasta sau așteptați comutarea automată, după 15 minute.

Meniul Contoare centrală [Counters]

În acest meniu sunt afișate contoarele sistemului:

[Burner]

Orele totale de funcționare a arzătorului.

[Ignition ok]

Numărul de aprinderi efectuate cu succes.

[Ignition error]

Numărul de aprinderi eșuate.

[CH pump time]

Orele de funcționare ale pompei din circuitul de încălzire.

[DHW pump time]

Orele de funcționare ale pompei din circuitul de apă caldă menajeră.

COUNTERS	
Burner	0h
Ignition ok	3
Ignition error	0
CH pump time	--h
DHW pump time	--h

fig. 20

Meniul Anomalii centrală [Alarm]

Cartela este capabilă să memoreze ultimele 10 anomalii. Data **Alarm 1** reprezintă anomalia cea mai recentă care a avut loc.

Codurile anomaliilor salvate sunt vizualizate și în meniul respectiv al Cronocomenzii la distanță.

Apăsând tastele **+** și **-** **Încălzire** se poate derula lista anomaliilor. **Ștergere** e ultimul element din listă care, după ce a fost selectat și confirmat cu tasta **≡**, permite să se reseteze întreaga cronologie a anomaliilor.

Pentru a ieși din **meniul Anomalii centrală [ALARM]**, apăsați tasta **↻** de mai multe ori, până când ajungeți la ecranul principal, sau așteptați ieșirea automată, după 15 minute.

ALARM		ALARM	
Alarm 1	37	Alarm 4	--
Alarm 2	37	Alarm 5	--
Alarm 3	13	Alarm 6	--
Alarm 4	--	Alarm 7	--
Alarm 5	--	Alarm 8	--
Alarm 6	--	Alarm 9	--
Alarm 7	--	Alarm 10	--
Alarm 8	--	Cancel	--

fig. 21

Meniul Reglare afișaj [Display]


Din acest meniu se pot seta câțiva parametri ai afișajului.


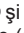

[Contrast] - Reglarea contrastului

[Brightness] - Reglarea luminozității

[Backlight time] - Durata iluminării afișajului

[Lock time]* - Blocarea tastelor

După un interval de inactivitate a tastaturii egal cu valoarea setată (minute), apare simbolul  și tastele sunt dezactivate.

Pentru a reactiva tastatura, apăsați simultan tastele  și  până când simbolul  dispăre (aprox. 2 sec.).

* Această funcție este disponibilă începând cu versiunea DSP FW 1.03.

[Reset] - Revine la valorile din fabricație

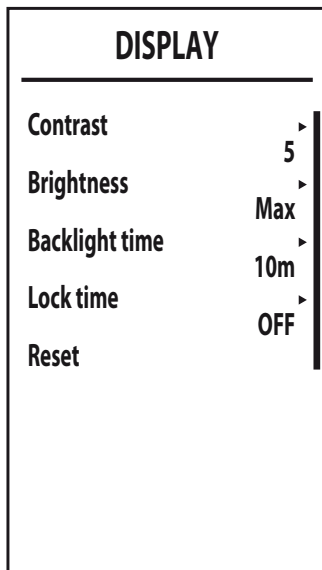


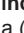





fig. 22

Temperatură variabilă

Când este instalată sonda externă (opțional), sistemul de reglare al centralei lucrează cu „Temperatură variabilă”. În acest mod, temperatura din instalația de încălzire este reglată în funcție de condițiile climatice externe, astfel încât să se garanteze un confort ridicat și economie de energie tot anul. În special când crește temperatura externă se reduce temperatura din turul instalației, în funcție de o anumită „curbă de compensare”.

Când reglarea este pe „Temperatură variabilă”, temperatura setată cu ajutorul tastelor de încălzire (det. 3 și 4 - fig. 1) devine temperatura maximă din turul instalației. Se recomandă să se regleze la valoarea maximă pentru a permite sistemului să regleze total intervalul util de funcționare. Centrala trebuie reglată în faza de instalare de personal calificat. Utilizatorul poate efectua oricum eventuale modificări pentru îmbunătățirea confortului.

Curba de compensare și deplasarea curbelor

De pe ecranul principal, apăsați tasta  pentru a intra în meniul de navigație [MENU]. Cu tastele  și  încălzire selectați meniul instalatorului [SERVICE] și confirmați cu tasta . Introduceți parola (vezi *** 'Meniul instalatorului [SERVICE]' on page 129 ***) și apăsați tasta . Cu tastele  și  încălzire selectați meniul Setare curbe climatice [OTC] și confirmați apăsând tasta .

Curve: selectați acest element și acționați tastele **+** și **-** apă caldă menajeră pentru a regla curba dorită de la 1 la 10.

Reglând curba la 0, reglarea Temperatură Variabilă este dezactivată (vezi fig. 24).

Offset: Intrând în acest submeniu, puteți accesa deplasarea paralelă a curbelor cu ajutorul tastelor **+** și **-** apă caldă menajeră. Consultați fig. 25 pentru caracteristici.

OFF: Acest element asigură accesul la valoarea de „stingere din cauza temperaturii externe”. Acționați tastele **+** și **-** apă caldă menajeră pentru a modifica valoarea (de la 0 la 40°C); dacă este setată la 0, funcția este dezactivată. Pornirea are loc atunci când temperatura sondei externe este cu 2°C mai mică decât temperatura setată.

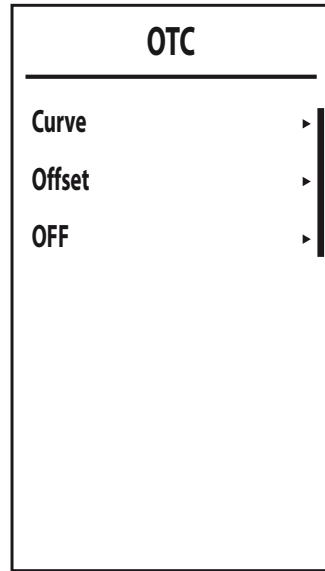


fig. 23

Pentru a ieși din meniul **Setarea curbelor climatice [OTC]**, apăsați tasta **↻** de mai multe ori, până când ajungeți la ecranul principal.

Dacă temperatura ambiantă este mai mică decât valoarea dorită, se recomandă să setați o curbă de ordin superior și invers. Continuați cu măriri sau micșorări de câte o unitate și verificați rezultatul în încăpere.

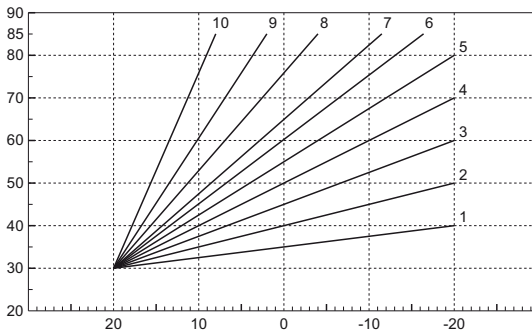


fig. 24- Curbe de compensare

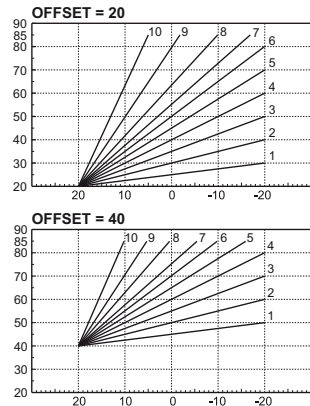


fig. 25- Exemplu de deplasare paralelă a curbelor de compensare

Reglările de la cronocomanda la distanță



Dacă la centrală este conectată Cronocomanda la distanță (opțional), reglările de mai sus trebuie efectuate conform indicațiilor din tabel 2.

Tabel 2

Reglarea temperaturii în circuitul de încălzire	Reglarea poate fi efectuată fie din meniul Cronocomenzii la distanță, fie de la panoul de comandă al centralei.
Reglarea temperaturii în circuitul de apă menajeră	Reglarea poate fi efectuată fie din meniul Cronocomenzii la distanță, fie de la panoul de comandă al centralei.
Comutarea Vară/Iarnă	Modul Vară are prioritate față de o eventuală cerere de încălzire de la Cronocomanda la distanță.
Selectarea Eco/Comfort	Dezactivând circuitul de apă caldă menajeră din meniul Cronocomenzii la distanță, centrala selectează modul Economy. În această situație, tasta eco/comfort de pe panoul centralei este dezactivată.
	Activând apa caldă menajeră din meniul Cronocomenzii la distanță, centrala selectează modul Comfort (dacă a fost activat în prealabil de la panoul centralei). În această situație, de pe panoul centralei se poate selecta unul dintre cele două moduri.
Temperatură variabilă	Cu ajutorul cronocomenzii la distanță, efectuați toate reglajele de la aceasta.

Reglarea presiunii hidraulice din instalație

Presiunea de umplere a instalației reci, indicată de afișajul centralei, trebuie să fie de aproximativ 1,0 bar. Dacă presiunea în instalație coboară la valori inferioare celei minime, centrala se oprește, iar pe ecran se afișează anomalia **F37**. Scoateți butonul de umplere (det. 1 - fig. 26) și rotiți-l în sens antiorar pentru a-l readuce la valoarea inițială. Închideți-l întotdeauna la terminarea operației.

După restabilirea presiunii din instalație, centrala va activa ciclul de evacuare a aerului, de 300 secunde, identificat pe afișaj cu **Fh**.

Pentru a evita blocarea centralei, se recomandă să verificați periodic, cu instalația rece, presiunea de pe afișaj (det. 12 - fig. 1). În

caz că presiunea este mai mică de 0,8 bar, se recomandă să o restabiliți.

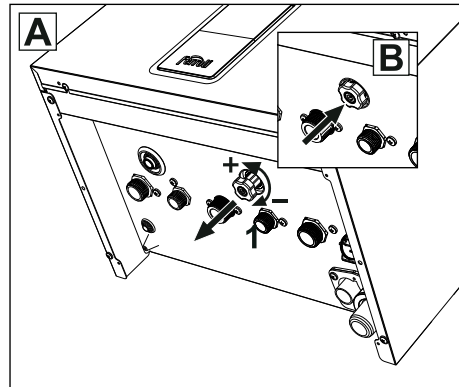


fig. 26- Buton de umplere

Afișaj	Descriere	Funcționarea
F40	Presiune ridicată	Centrala se oprește
2.3 bar	Presiune puțin prea ridicată	Centrala funcționează la putere redusă
1.2 bar	Presiune optimă	Funcționare normală
0.7 bar	Presiune puțin prea scăzută (Semnalarea cu simbolul este vizibilă numai când parametrul b09 este setat la 1).	Centrala continuă să funcționeze. Se recomandă să se umple instalația cât de curând posibil.
F37	Presiune scăzută	Centrala se oprește

Golirea instalației

Colierul robinetului de golire este poziționat sub supapa de siguranță situată în interiorul centralei.

Pentru a goli instalația, rotiți colierul (det. 3 - fig. 27) în sens antiorar, pentru a deschide robinetul. Evitați să folosiți orice fel de unelte și folosiți numai mâinile.

Pentru a goli doar apa din centrală, închideți preventiv supapele de izolare dintre instalație și centrală, înainte de a acționa asupra colierului.

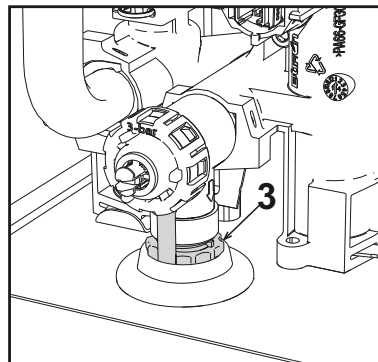


fig. 27

2. Instalarea

2.1 Dispoziții generale

INSTALAREA CENTRALEI TREBUIE EFECTUATĂ NUMAI DE PERSONAL SPECIALIZAT ȘI CU CALIFICARE RECUNOSCUTĂ, RESPECTÂNDU-SE TOATE INSTRUCȚIUNILE MENȚIONATE ÎN PREZENTUL MANUAL TEHNIC, DISPOZIȚIILE LEGALE ÎN VIGOARE, CERINȚELE NORMELOR NAȚIONALE ȘI LOCALE ȘI CONFORM REGULILOR DE BUNĂ FUNCȚIONARE TEHNICĂ.

2.2 Locul de instalare



Circuitul de combustie al aparatului este etanș față de mediul de instalare și, prin urmare, aparatul poate fi instalat în orice încăpere, în afară de garaje personale sau industriale. Cu toate acestea, mediul de instalare trebuie să fie suficient de ventilat, pentru a evita crearea condițiilor de pericol, în caz că se produc totuși mici pierderi de gaz. În caz contrar, poate exista riscul de asfixie și de intoxicare sau se pot produce explozii și incendii. Această normă de siguranță este impusă de Directiva CEE nr. 2009/142 pentru toate aparatele care utilizează gaz, chiar și pentru cele cu așa-numita „cameră etanșă”.

Aparatul este adecvat pentru funcționarea într-un loc parțial protejat, cu o temperatură minimă de -5°C. Dacă este dotat cu kitul antiîngheț corespunzător, poate fi utilizat la o temperatură minimă de până la -15°C. Centrala trebuie să fie instalată într-un loc adăpostit, de exemplu sub streșina unui acoperiș, în interiorul unui balcon sau într-o nișă ferită.

În orice caz, în locul de instalare nu trebuie să existe praf, obiecte sau materiale inflamabile sau gaze corozive.

Centrala este proiectată pentru instalarea suspendată pe perete și are în dotarea de serie un cadru de fixare. Fixarea pe perete trebuie să garanteze o susținere stabilă și eficiență a generatorului.



Dacă aparatul este inclus într-un corp de mobilier sau este montat lângă piese de mobilier, trebuie asigurat spațiul necesar pentru demontarea carcasei și pentru desfășurarea activităților normale de întreținere.

2.3 Racordurile hidraulice

Măsuri de precauție



Orificiul de evacuare al supapei de siguranță trebuie racordat la o pâlnie sau la un tub de colectare, pentru a evita scurgerea apei pe jos în caz de suprapresiune în circuitul de încălzire. În caz contrar, dacă supapa de evacuare intervine, inundând încăperea, producătorul centralei nu va putea fi considerat răspunzător.



Înainte de instalare, efectuați o spălare corectă a tuturor țevilor instalației, pentru a îndepărta reziduurile sau impu-

ritățile care ar putea compromite buna funcționare a aparatului.

În cazul înlocuirii generatoarelor în instalații existente, instalația trebuie să fie golită complet și trebuie curățată în mod corespunzător de nămol și de impurități. În acest scop utilizați numai produse corespunzătoare, garantate pentru instalațiile termice (vezi paragraful următor), care să nu deterioreze metalele, materialele plastice și cauciucul. **Producătorul nu răspunde de eventualele pagube cauzate generatorului de lipsa filtrului ori de curățarea necorespunzătoare a instalației.**

Efectuați conexiunile la racordurile corespunzătoare, având grijă la simbolurile indicate pe aparat.

Sistem antiîngheț, lichide antiîngheț, aditivi și inhibitori

Dacă este necesar, este permisă utilizarea de lichide antigel, aditivi și inhibitori, numai dacă producătorul acestor lichide sau aditivi oferă o garanție care să asigure faptul că produsele sale sunt adecvate pentru utilizare și nu provoacă daune schimbătorului de căldură al centralei sau altor componente și/sau materiale ale centralei și ale instalației. Este interzisă utilizarea lichidelor antigel, a aditivilor și a inhibitorilor generali, care nu sunt adecvați pentru utilizarea în instalațiile termice și care nu sunt compatibili cu materialele din centrală și din instalație.

Kit hidraulic (optional)

Este disponibil la cerere un kit de racorduri (cod 012043W0) care permite racordarea hidraulică a centralei la zid.

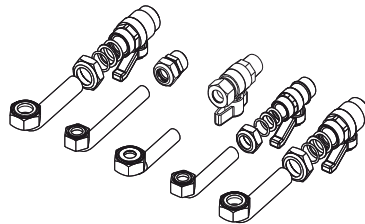


fig. 28- Kit hidraulic

Caracteristicile apei din instalație



Centralele **BlueHelix HiTech RRT C** sunt adecvate pentru instalarea în sisteme de încălzire cu un aflux de oxigen nesemnificativ (ref. sisteme "cazul I" norma EN14868). În sistemele cu aflux de oxigen continuu (de ex. instalații în pardoseală fără țevi antifuzie sau cu vas de expansiune deschis) sau intermitent (sub 20% din conținutul de apă din instalație) trebuie să fie prevăzut un separator fizic (de ex. un schimbător de căldură cu plăci). Apa din interiorul unei instalații de încălzire trebuie să respecte legile și reglementările în vigoare, trebuie să corespundă caracteristicilor indicate de norma UNI 8065 și trebuie să se respecte prevederile normei EN14868 (protecția materialelor metalice împotriva coroziunii).

Apa de umplere (prima umplere și completările succesive) trebuie să fie limpede, cu o duritate sub 15°F, și trebuie tratată cu substanțe de tratare care să fie adecvate pentru a împiedica producerea de depuneri, de fenomene de coroziune și care să nu fie agresive cu metalele și cu materialele plastice, să nu dezvolte gaze și, în instalațiile la temperatură joasă, să împiedice proliferarea maselor bacteriene sau microbiene.

Apa din instalație trebuie să fie verificată periodic (cel puțin de două ori pe an, în timpul sezonului de utilizare a instalației, conform prevederilor din UNI8065) și trebuie să aibă: un aspect cât mai limpede posibil, o duritate mai mică de 15°F pentru instalații noi sau de 20°F pentru instalații existente, un pH mai mare de 7 și mai mic de 8,5, un conținut de fier (Fe) mai mic de 0,5 mg/l, un conținut de cupru (Cu) mai mic de 0,1 mg/l, un conținut de cloruri mai mic de 50 mg/l, o conductibilitate electrică mai mică de 200 $\mu\text{s}/\text{cm}$ și trebuie să conțină produse chimice de tratare cu o concentrație suficientă pentru a proteja instalația cel puțin un an. În instalațiile la temperatură joasă nu trebuie să fie prezente încărcături bacteriene sau microbiene.

Produsele de tratare, aditivii, inhibitorii și lichidele antigel trebuie să fie declarate de către producător ca fiind adecvate pentru utilizarea în instalații de încălzire și că nu produc deteriorarea schimbătorului de căldură al centralei sau a altor componente și/sau materiale din componența centralei și a instalației.

Produsele chimice de tratare trebuie să asigure o dezoxigenare completă a apei, trebuie să conțină substanțe protectoare specifice pentru metalele galbene (cuprul și aliajele sale), substanțe care să împiedice depunerile de calcar, stabilizatori de pH neutru și, în instalațiile la temperatură joasă, produse biocide specifice pentru utilizarea în instalațiile de încălzire.

Produse chimice de tratare recomandate:

SENTINEL X100 și SENTINEL X200

FERNOX F1 și FERNOX F3

Aparatul este dotat cu un sistem antiîngheț care activează centrala în modul încălzire când temperatura apei din turul instalației scade sub 6°C. Dispozitivul nu este activ dacă se întrerupe alimentarea electrică și/sau cu gaz a aparatului. Dacă este necesar, utilizați pentru protecția instalației un lichid antigel adecvat, care să corespundă cerințelor prezentate mai sus și prevăzute de norma UNI 8065.

În prezența unor tratamente fizico-chimice adecvate ale apei, atât ale celei din instalație, cât și ale celei de alimentare, și a unor controale corespunzătoare frecvențe care să asigure parametrii necesari, exclusiv pentru aplicații de proces industrial, este permis să se instaleze produsul în instalații cu vas deschis, cu o înălțime hidrostatică a vasului care să garanteze respectarea presiunii minime de funcționare indicată în specificațiile tehnice ale produsului.

Prezența depunerilor pe suprafețele de schimb de căldură ale centralei din cauza nerespectării indicațiilor de mai sus va duce la nerecunoașterea garanției.

Kit antiîngheț pentru instalarea la exterior (optional - 013022X0)

În caz de instalare la exterior, într-un loc parțial protejat, pentru temperaturi mai mici de -5°C și până la -15°C, centrala trebuie să fie dotată cu kitul antiîngheț corespunzător. Pentru montarea corectă, consultați instrucțiunile din interiorul kitului.

2.4 Racordarea la gaz



Înainte de a efectua racordarea, verificați ca aparatul să fie prevăzut pentru funcționarea cu tipul de combustibil disponibil.

Branșarea la gaz trebuie să fie efectuată la racordul corespunzător (Vezi fig. 61) în conformitate cu normele în vigoare, cu o țevă metalică rigidă, sau la perete cu o țevă flexibilă continuă din oțel inox, interpunând un robinet de gaz între instalație și centrală. Verificați

ca toate racordurile de gaz să fie etanșe. În caz contrar, poate exista riscul de incendiu, explozie sau asfixie.

2.5 Racordurile electrice

AVERTIZĂRI



ÎNAINTE DE ORICE OPERAȚIE CARE PREVEDE ÎNLĂTURAREA CARCASEI, DECONECTAȚI CENTRALA DE LA REȚEAUA ELECTRICĂ DE LA ÎNTRERUPĂTORUL GENERAL.

NU ATINGEȚI ÎN NICIUN CAZ COMPONENTELE ELECTRICE SAU CONTACTELE CÂND ÎNTRERUPĂTORUL GENERAL ESTE CUPLAT! EXISTĂ PERICOLUL DE ELECTROCUTARE, CU RISCUL DE RĂNIRE SAU DECES!



Aparatul trebuie să fie racordat la o instalație eficientă de împământare, realizată în conformitate cu normele de siguranță în vigoare. Solicitați personalului calificat profesional să verifice eficiența și compatibilitatea instalației de împământare, producătorul nefiind responsabil pentru eventualele pagube cauzate de neefectuarea împământării instalației.

Centrala este precablată și este dotată cu cablu de racordare la linia electrică de tip tripolar, fără ștecher. Conexiunile la rețea trebuie efectuate cu un racord fix și trebuie să fie dotate cu un întrerupător bipolar ale cărui contacte să aibă o deschidere de cel puțin 3 mm, interpunând siguranțe de max. 3A între centrală și rețea. Este important să respectați polaritățile (LINIE: cablu maro / NUL: cablu alb-bleu / ÎMPĂMÂNTARE: cablu galben-verde) pentru conexiunile la rețeaua electrică.



Cablul de alimentare al aparatului NU TREBUIE SĂ FIE ÎNLOCUIT DE UTILIZATOR. În cazul deteriorării cablului, opriți aparatul, iar pentru înlocuirea acestuia adresați-vă exclusiv personalului calificat profesional. În caz de înlocuire, utilizați numai cabluri “HAR H05

VV-F" 3x0,75 mm² cu un diametru exterior maxim de 8 mm.

Termostatul de cameră (optional)



ATENȚIE: TERMOSTATUL DE CAMERĂ TREBUIE SĂ AIBĂ CONTACTELE CURATE. DACĂ SE CONECTEAZĂ 230 V LA BORNELE TERMOSTATULUI DE CAMERĂ, SE DETERIOREAZĂ IREMEDIABIL CARTELA ELECTRONICĂ.

La racordarea unei cronocomenzi sau a unui timer, evitați să alimentați aceste dispozitive de la contactele lor de întrerupere. Alimentarea acestora trebuie să se realizeze prin intermediul unui racord direct, de la rețea, sau prin baterii, în funcție de tipul de dispozitiv.

Accesul la panoul de borne electric și la siguranța fuzibilă

După ce ați scos panoul frontal (***) 'Deschiderea panoului frontal' on page 156 ****) veți putea avea acces la panourile de borne (**M**) și la siguranța fuzibilă (**F**) urmând indicațiile descrise în continuare. **Bornele indicate în fig. 29 trebuie să aibă contactele curate (nu 230 V).** Disponerea bornelor pentru diferitele conexiuni este indicată și în diagrama electrică din fig. 66.

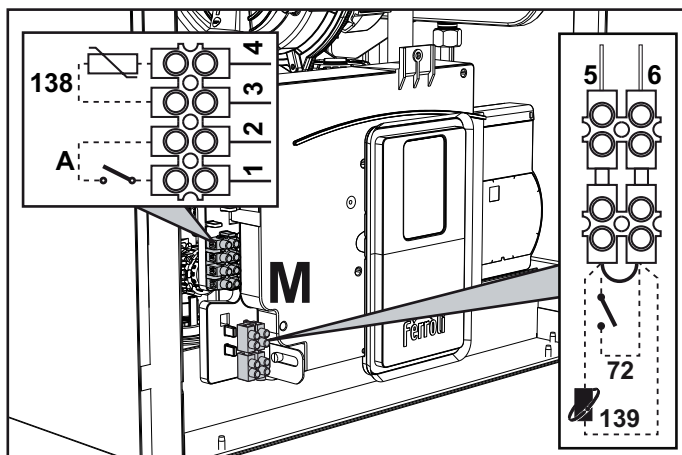


fig. 29

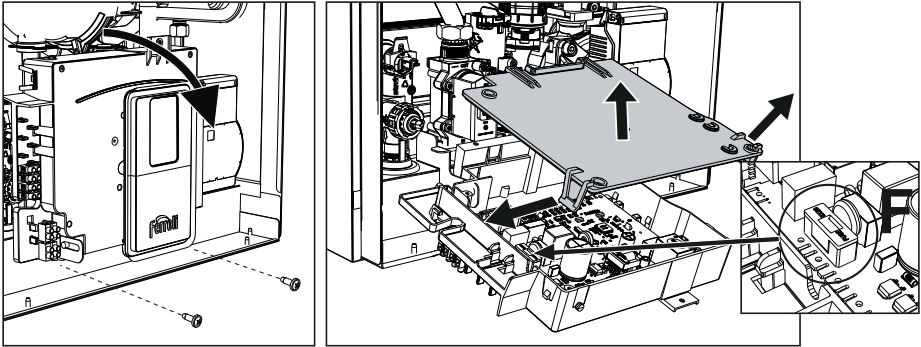


fig. 30

Cartelă releu de ieșire variabil LC32 (optional - 043011X0)

Releul de ieșire variabil **LC32** constă dintr-o cartelă mică cu un schimb de contacte libere (închis înseamnă contact între C și NA). Funcția este gestionată de software.

Pentru instalare, urmați cu atenție instrucțiunile din ambalajul kitului și în schema electrică din fig. 66.

Pentru a utiliza funcția dorită, consultați tabel 3.

Tabel 3- Setări LC32

Parametrul b07	Funcția LC32	Acțiunea LC32
0	Gestionează o valvă de gaz secundară (predefinită)	Contactele sunt închise când valva de gaz (din centrală) este alimentată
1	Se utilizează ca ieșire de alarmă (aprinderea matorului)	Contactele sunt închise când apare o stare de eroare (generică)
2	Gestionează o valvă de umplere cu apă	Contactele sunt închise până când presiunea apei din circuitul de încălzire este readusă la nivelul normal (după o completare manuală sau automată)
3	Gestionează o vană cu 3 căi solară	Contactele sunt închise când este activat modul apă caldă menajeră
4	Gestionează o a doua pompă de încălzire	Contactele sunt închise când este activat modul încălzire
5	Se utilizează ca ieșire de alarmă (stingerea matorului)	Contactele sunt deschise când apare o stare de eroare (generică)
6	Indică aprinderea arzătorului	Contactele sunt închise când există flacără
7	Gestionează dispozitivul de încălzire al sifonului	Contactele sunt închise când este activat modul antiîngheț
8	Gestionarea pompei ON-OFF	Contactele sunt închise când pompa de circulație este în funcțiune

Configurarea întrerupătorului ON/OFF (A fig. 29)

Tabel 4- Setările întrerupătorului A

Configurarea DHW	Parametrul b06	
b01 = 3	b06 = 0	Când contactul este deschis, se dezactivează apa caldă menajeră, când este închis se reactivează.
	b06 = 1	Când contactul este deschis, se dezactivează încălzirea și se afișează F50 . Când contactul este închis, se activează încălzirea.
	b06 = 2	Contactul funcționează ca un termostat de cameră.
	b06 = 3	Când contactul este deschis, se afișează F51 și centrala continuă să funcționeze. Este utilizat ca alarmă.
	b06 = 4	Contactul funcționează ca un termostat limitator, dacă este deschis se afișează F53 și se închide cererea.

2.6 Conductele de evacuare a gazelor arse



CENTRALELE TREBUIE SĂ FIE INSTALATE ÎN ÎNCĂPERI CARE CORESPUND CERINȚELOR DE VENTILAȚIE FUNDAMENTALE. ÎN CAZ CONTRAR EXISTĂ PERICOLUL DE ASFIXIE SAU DE INTOXICARE.

CITIȚI INSTRUCȚIUNILE DE INSTALARE ȘI DE ÎNȚREȚINERE ÎNAINTE DE A INSTALA APARATUL.

RESPECTAȚI, DE ASEMENEA, INSTRUCȚIUNILE DE PROIECTARE.

ÎN CAZ CĂ ÎN INTERIORUL CONDUCTELOR DE EVACUARE A GAZELOR ARSE EXISTĂ PRESIUNI MAI MARI DE 200 Pa, ESTE OBLIGATORIU SĂ SE UTILIZEZE HORNURI DIN CLASA „H1”.

Măsurile de precauție

Aparatul este de „tipul C” cu cameră etanșă și tiraj forțat, conductele de admisie aer și de evacuare a gazelor arse trebuie să fie racordate la unul dintre sistemele de evacuare/admisie indicate în continuare. Înainte de a trece la instalare verificați și respectați cu strictețe prevederile respective. Respectați, de asemenea, pozițiile referitoare la poziționarea terminalelor pe perete și/sau acoperiș și distanțele minime față de ferestre, pereți, deschideri de aerisire etc.

În cazul instalării cu rezistență maximă (coș de fum coaxial sau separat) se recomandă să se efectueze o procedură de calibrare [AUTO SETUP] pentru a optimiza combustia centralei..

Racordarea cu tuburi coaxiale

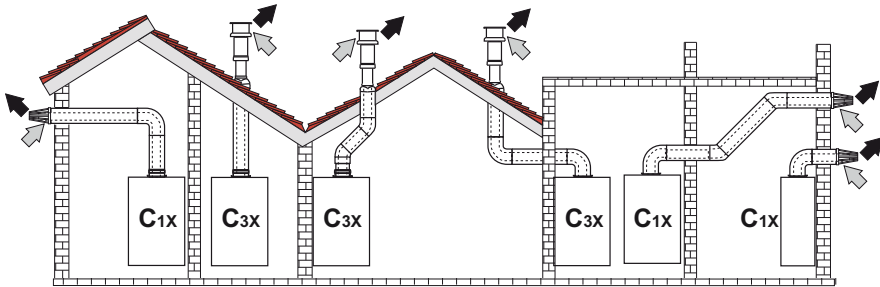


fig. 31- Exemple de racordare cu tuburi coaxiale (⇨ = Aer / ⇨ = Gaze arse)

Pentru conectarea coaxială, montați pe aparat unul dintre următoarele accesorii de pornire. Pentru cotele pentru efectuarea orificiilor în perete, consultați figura de pe copertă. Este necesar ca eventualele porțiuni orizontale ale conductelor de evacuare a gazelor arse să aibă o ușoară înclinare către centrală, pentru a evita ca eventualul condens să se scurgă spre exterior și să picure.

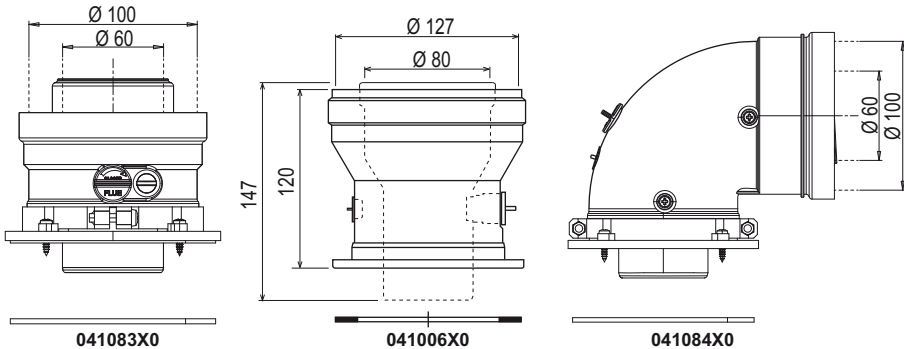


fig. 32- Accesorii de pornire pentru conducte coaxiale

Tabel 5- Lungime maximă conducte coaxiale

	Coaxial 60/100	Coaxial 80/125
Lungime maximă permisă (orizontală)	Toate modelele 7 m	BlueHelix HiTech RRT 24 C = 28 m BlueHelix HiTech RRT 28 C = 20 m
Lungime maximă permisă (verticală)	Toate modelele 8 m	BlueHelix HiTech RRT 34 C = 20 m
Factor de reducere cot 90°	1 m	0,5 m
Factor de reducere cot 45°	0,5 m	0.25 m

Racordarea cu tuburi separate

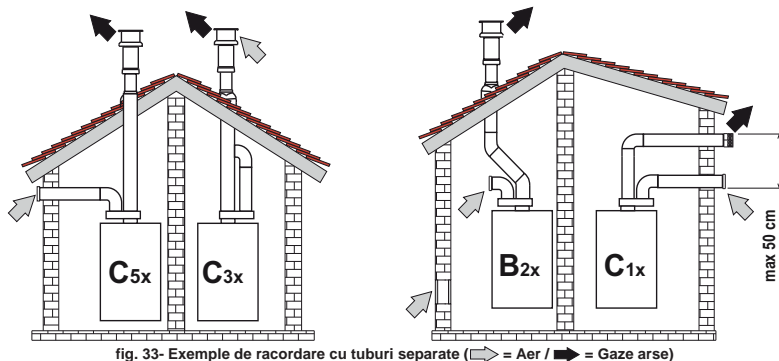


fig. 33- Exemple de racordare cu tuburi separate (⇨ = Aer / ⇨ = Gaze arse)

Tabel 6- Tipologie

Tip	Descriere
C1X	Admisie și evacuare orizontală, pe perete. Terminalele de intrare/ieșire trebuie să fie concentrice sau suficient de apropiate, astfel încât să fie supuse unor condiții de vânt similare (distanță mai mică de 50 cm)
C3X	Admisie și evacuare verticală, pe acoperiș. Terminale de intrare/ieșire ca pentru C12
C5X	Admisie și evacuare separate, pe perete sau pe acoperiș, și oricum în zone cu presiuni diferite. Evacuarea și aspirația nu trebuie să fie poziționate pe pereți opuși.
C6X	Admisie și evacuare cu tuburi certificate separat (EN 1856/1)
B2X	Admisie din încăperea de instalare și evacuare pe perete sau pe acoperiș
⚠️IMPORTANT - ÎNCĂPAREA TREBUIE SĂ FIE DOTATĂ CU VENTILAȚIE ADECVATĂ	

Pentru racordarea conductelor separate montați pe aparat următorul accesoriu de pornire:

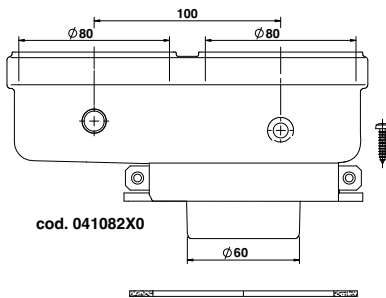


fig. 34- Accesoriu de pornire pentru conducte separate


Înainte de a trece la instalare, verificați să nu fie depășită lungimea maximă permisă, cu ajutorul unui calcul simplu:

1. Stabiliți complet schema sistemului cu coșuri duble, inclusiv accesoriile și terminalele de ieșire.
2. Consultați tabel 8 și identificați pierderile în m_{eq} (metri echivalenți) ale fiecărui component, în funcție de poziția de instalare.
3. Verificați ca suma totală a pierderilor să fie inferioară sau egală cu lungimea maximă permisă în tabel 7.

Tabel 7- Lungime maximă conducte separate

Lungime maximă permisă	BlueHelix HiTech RRT 24 C = 80 m_{eq} BlueHelix HiTech RRT 28 C = 70 m_{eq} BlueHelix HiTech RRT 34 C = 70 m_{eq}
------------------------	---

Tabel 8- Accesorii

				Pierderi în m_{eq}		
				Aspirare aer	Evacuare gaze arse	
					Vertical	Orizantal
Ø 80	TUB	1 m M/F	1KWMA83W	1,0	1,6	2,0
	COT	45° M/F	1KWMA65W	1,2	1,8	
		90° M/F	1KWMA01W	1,5	2,0	
	TRONSON	cu priză test	1KWMA70W	0,3	0,3	
	TERMINAL	aer la perete	1KWMA85A	2,0	-	
		gaze arse la perete cu antivânt	1KWMA86A	-	5,0	
	HORN	Aer/gaze arse dublu 80/80	010027X0	-	12,0	
		Numai ieșire gaze arse Ø 80	010026X0 + 1KWMA86U	-	4,0	
Ø 60	TUB	1 m M/F	1KWMA89W		6,0	
	COT	90° M/F	1KWMA88W		4,5	
	REDUCȚIE	80/60	041050X0		5,0	
	TERMINAL	Gaze arse la perete cu antivânt	1KWMA90A		7,0	
Ø 50	TUB	1 m M/F	041086X0		12	
	COT	90° M/F	041085X0		9	
	REDUCȚIE	80/50	041087X0		10	
		ATENȚIE: ȚINEȚI CONT DE PIERDERILE RIDICATE DE SARCINĂ ALE ACCESORIILOR CU Ø 50 ȘI Ø 60, UTILIZAȚI-LE NUMAI DACĂ ESTE NECESAR ȘI MAI ALES ÎN DREPTUL ULTIMEI PORȚIUNI A TRASEULUI DE EVACUARE A GAZELOR ARSE.				

Utilizarea tuburilor flexibile și rigide Ø50 și Ø60

În calculul indicat în tabelele de mai jos sunt cuprinse accesoriile de pornire cod 041087X0 pentru Ø50 și cod 041050X0 pentru Ø60.

Tub flexibil

Se pot utiliza maxim 4 metri de horn Ø80 mm între centrală și trecerea la diametrul redus (Ø50 sau Ø60) și maxim 4 metri de horn Ø80 mm pe aspirație (cu lungimea maximă a hornurilor de Ø50 și Ø60). Vezi fig. 35.

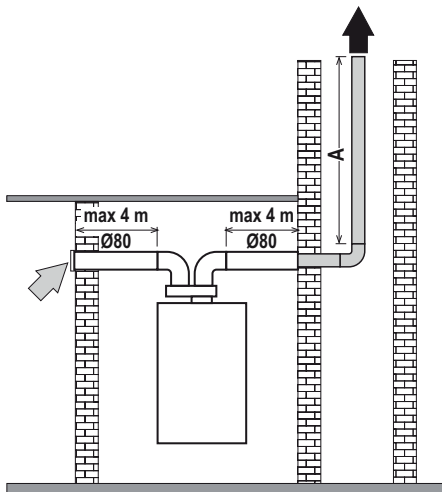


fig. 35- Schemă numai pentru tuburi flexibile

BlueHelix HiTech RRT 24 C

Ø50 - A = 28 m MAX

Ø60 - A = 78 m MAX

BlueHelix HiTech RRT 28 C

Ø50 - A = 22 m MAX

Ø60 - A = 60 m MAX

BlueHelix HiTech RRT 34 C

Ø50 - A = 17 m MAX

Ø60 - A = 45 m MAX

Tuburi flexibile și tuburi rigide

Pentru a utiliza aceste diametre, urmați instrucțiunile de mai jos.

Intrați în meniul de parametri **TSP** și aduceți valoarea parametrului **P68** la valoarea corespunzătoare lungimii hornului utilizat. După ce ați modificat valoarea, continuați cu **procedura de calibrare** (vezi *** 'Procedura de Calibrare [AUTO SETUP]' on page 150 ***).

- · — · — Pentru mod. **BlueHelix HiTech RRT 24 C**
- — — Pentru mod. **BlueHelix HiTech RRT 28 C**
- — — Pentru mod. **BlueHelix HiTech RRT 34 C**

P68

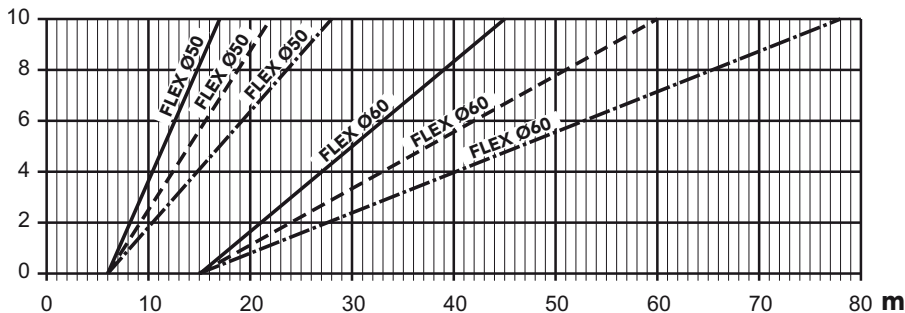


fig. 36- Grafic pentru alegerea parametrului pentru horn

Racordarea la hornuri colective

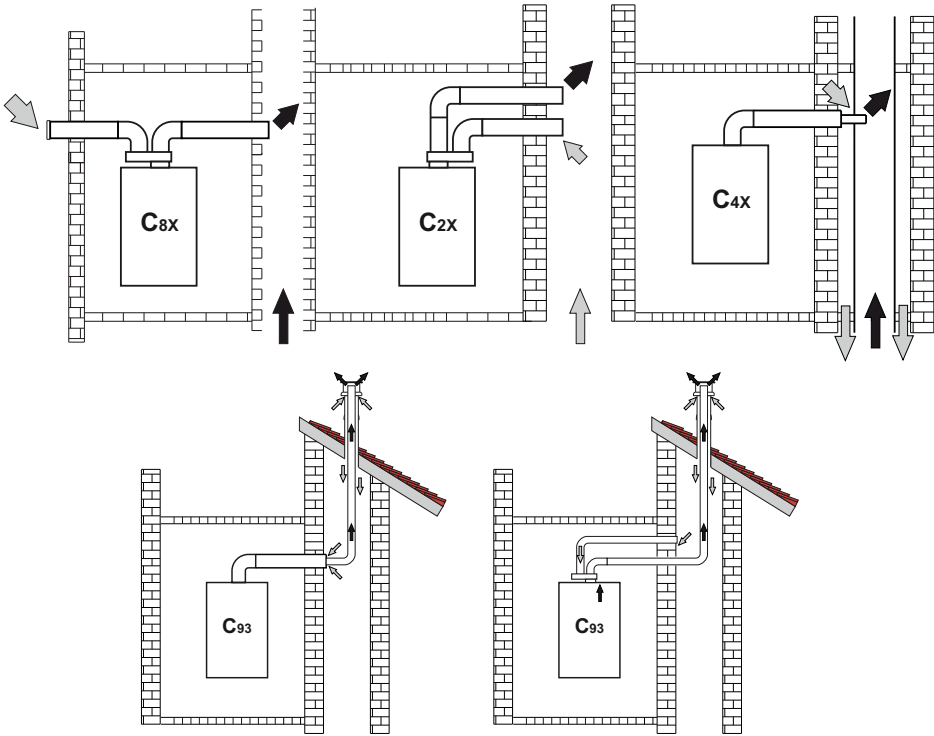


fig. 37- Exemple de racordare la hornuri (⇨ = Aer / ⇨ = Gaze arse)

Tabel 9- Tipologie

Tip	Descriere
C8X	Evacuare prin horn separat sau comun și aspirație prin perete
B3X	Aspirație din încăperea de instalare prin conductă concentrică (ce cuprinde evacuarea) și evacuare prin horn comun cu tiraj natural ⚠IMPORTANT - ÎNCĂPAREA TREBUIE SĂ FIE DOTATĂ CU VENTILAȚIE ADECVATĂ
C93	Evacuare prin terminal vertical și aspirație printr-un horn existent

Dacă intenționați să racordați centrala **BlueHelix HiTech RRT C** la un horn sau la un coș de fum separat cu tiraj natural, hornul sau coșul de fum trebuie să fie proiectate în mod expres, de personal tehnic calificat profesional, în conformitate cu normele în vigoare, și trebuie să fie corespunzătoare pentru aparate cu cameră etanșă dotate cu ventilator.

Supapă antirefulare cu clapetă

Centrala **BlueHelix HiTech RRT C** are în dotarea de serie o supapă antirefulare cu clapetă (sistem antirefulare), prin urmare poate fi conectată, **numai dacă funcționează cu gaz natural**, la hornuri colective cu presiune pozitivă.

Utilizând acest tip de instalație, **parametrul P67** trebuie să fie setat la 1.

În cazul instalării unei centrale de tip C(10)3 sau C(11)3, aplicați pe PANOUL FRONTAL, CÂT MAI VIZIBIL, plăcuța adezivă albă corespunzătoare, care se află în punga cu documente din dotarea aparatului.



La terminarea instalării, verificați etanșeitatea circuitului de gaz și de fum.

ÎN CAZ CONTRAR EXISTĂ PERICOLUL DE ASFIXIERE DIN CAUZA SCURGERII GAZELOR DE ARDERE.

2.7 Racordarea evacuării condensului

AVERTIZĂRI

Centrala este dotată cu un sifon intern pentru evacuarea condensului. Montați furtunul flexibil „B” introducându-l prin apăsare. Înainte de punerea în funcțiune, umpleți sifonul cu circa 0,5 l. de apă și racordați tubul flexibil la instalația de scurgere.

Evacuările care sunt racordate la rețeaua de canalizare trebuie să fie rezistente la condensul acid și să permită întotdeauna scurgerea condensului produs de centrală.

Dacă scurgerea pentru condens nu este conectată la sistemul de evacuare a apelor reziduale, trebuie să se instaleze un dispozitiv de neutralizare.



ATENȚIE: APARATUL NU TREBUIE SĂ FIE PUS NICIODATĂ ÎN FUNCȚIUNE CU SIFONUL GOL!

ÎN CAZ CONTRAR EXISTĂ PERICOLUL DE ASFIXIERE DIN CAUZA SCURGERII GAZELOR DE ARDERE.

TREBUIE SĂ SE EFECTUEZE RACORDAREA SCURGERII PENTRU CONDENS LA INSTALAȚIA DE CANALIZARE ASTFEL ÎNCÂT LICHIDUL DIN ACEASTA SĂ NU POATĂ ÎNGHEȚA.

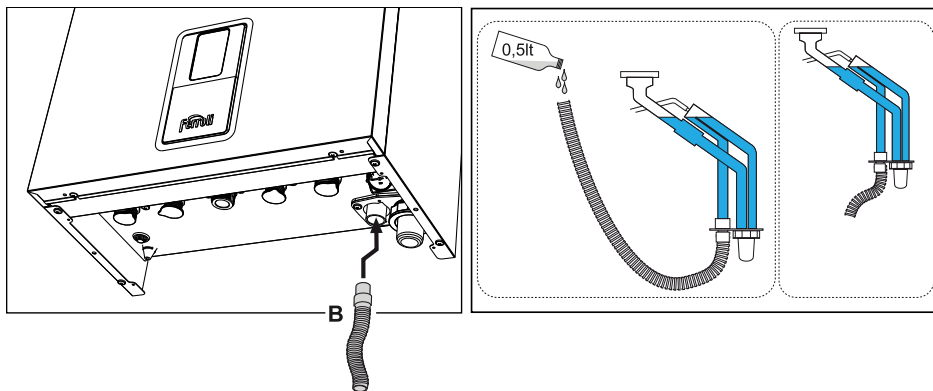


fig. 38- Racordarea evacuării condensului

3. Exploatarea și întreținerea



Toate reglările descrise în acest capitol pot fi efectuate numai de personal calificat.

3.1 Reglările

Transformarea gazului de alimentare

Aparatul poate funcționa cu alimentare pe gaz **din familia a II-a** sau **din a III-a**, iar acest lucru este indicat în mod clar pe ambalaj și pe plăcuța cu datele tehnice ale aparatului. Dacă este necesar să se utilizeze aparatul cu un tip de gaz diferit de cel prestabilit, trebuie să procedați după cum urmează:

- Deconectați alimentarea cu electricitate și închideți gazul.
- Scoateți panoul frontal (vezi *** 'Deschiderea panoului frontal' on page 156 ***).
- Aplicați plăcuța pentru gaz GPL, care se află în punga cu documente, alături de plăcuța cu datele tehnice.
- Montați la loc panoul frontal și alimentați centrala cu electricitate.
- Modificați parametrul referitor la tipul de gaz:**
 - Intrați în **meniul Principal[MENU]** cu tasta **≡**.
 - Urmați calea **meniul Instalator[Service]** > tastați **Parola 1234** (vezi fig. 17) > **meniul Parametri[TSP]**.
 - cu tastele **+** și **—Încălzire**, selectați parametrul **b03** și setați valoarea corespunzătoare cu tastele **+** și **—apă caldă menajeră**:
 - 0 =G20**
 - 1 =G30/G31**
 - 2 =G230**
 - Pentru a confirma, apăsați tasta **≡**.
 - Deconectați alimentarea cu electricitate timp de 10 secunde și apoi restabiliți-o.
 - Așteptați să se termine modul **Fh**.
 - Aduceți centrala în modul stand-by și activați **modul Calibrare[AUTO SETUP]** (vezi *** 'IMPORTANT' on page 150 ***).

Verificarea valorilor de combustie

ASIGURAȚI-VĂ CĂ PANOUUL FRONTAL ESTE ÎNCHIS, IAR CONDUCTELE DE ASPIRAȚIE/ EVACUARE GAZE ARSE SUNT ASAMBLATE COMPLET.

- Aduceți centrala în modul Încălzire sau Apă caldă menajeră cel puțin 2 minute.
- Activați modul **Test [Test]** (vezi *** 'Modul Test [Test]' on page 151 ***).
- Cu ajutorul unui analizor de combustie, conectați la elementele prevăzute care se găsesc pe accesoriile de pornire de deasupra centralei, verificați ca nivelul de CO₂ din gazele arse, cu centrala în funcțiune la puterea maximă și minimă, să corespundă cu cel prevăzut în tabelul următor.

Cazuri		G20	G30/G31	G230
A	Centrală nouă (prima pornire/transformarea sau înlocuirea electro-dului)	7,5%-9,9%	9%-11,5%	9%-11,5%
B	Centrală cu cel puțin 500 de ore de funcționare	9%+/-0,8	10%+/-0,8	10%+/-0,8

- Dacă valorile de combustie nu corespund, reglați valorile de Offset în **modul de Testare** așa cum se arată în paragraful următor.

IMPORTANT

În timpul PROCEDURII DE CALIBRARE [AUTO SETUP], al PROCEDURII de TESTARE [Test] sau în timpul VERIFICĂRII VALORII DE CO₂, este necesar ca PANOUL FRONTAL să fie ÎNCHIS, iar CONDUCTELE DE ASPIRAȚIE/EVACUARE GAZE ARSE să fie complet asamblate. De asemenea, este necesar ca centrala să nu fie în modul OFF sau în modul Ciclu de purjare „FH-Fh” (vezi elementul C din fig. 11) și să nu existe cerere din circuitul de apă caldă menajeră sau de încălzire.

Procedura de Calibrare [AUTO SETUP]

1. Intrați în meniul Parametri[TSP].
2. Selectați parametrul **b27** cu tastele + și — încălzire și setați-l la **5** cu tastele + și — apă caldă menajeră. Confirmați cu tasta ≡. Reveniți la meniul principal[MENU].
3. Reveniți în meniul Instalatorului [Service] > tastați Parola **1234** (vezi fig. 17). Acum este afișat și meniul pentru calibrare[Auto Setup].
4. Selectați-l și confirmați cu tasta ≡.
5. Procedura începe automat, găsind punctul de aprindere optim (sunt necesare mai multe încercări de aprindere, pentru a determina punctul exact).
6. După aprindere, arzătorul se poziționează pe încălzire la diferitele puteri (max, med, min) indicate de punctul **a** (fig. 39). În cazul în care eliminarea termică a sistemului nu este suficientă pentru a termina procedura, se poate activa, numai după ce s-a aprins arzătorul, o solicitare de apă caldă menajeră.
7. La terminarea secvenței de calibrare, se va afișa, timp de câteva secunde, me-

sajul [Completed], apoi se va reveni la meniul Service.

8. Dacă secvența de aprindere descrisă la punctul „6” nu s-a finalizat cu succes, apare mesajul **max_err** la punctul **a** și un cod de eroare la punctul **c** (fig. 39).
9. Ieșiți cu tasta ↻ și deblocați centrala. Repetați secvența de la punctul „1”.

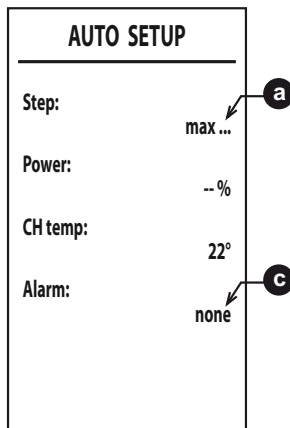


fig. 39

Este posibil să se efectueze **procedura de calibrare [Auto Setup]** numai dacă parametrul **b27** este setat pe **5**.

Este posibil să se seteze manual parametrul **b27** la valoarea **5** sau în următoarele moduri:

- prin modificarea parametrului „tip de gaz” **b03**.
- prin setarea parametrului **P67** la **1**.
- prin modificarea valorii parametrului **P68**.
- prin efectuarea „Revenirii la valorile din fabrică” cu parametrul **b29=10** (după ce ați efectuat această operație, decuplați alimentarea cu electricitate timp de aprox. zece secunde și apoi cuplați-o din nou).

În fiecare dintre cazurile de mai sus, **b27** comută automat la **5**.

Este necesară să se efectueze **procedura de calibrare [Auto Setup]** în următoarele cazuri:

- după înlocuirea cartelei electronice
- după ce s-a efectuat schimbarea tipului de gaz (**b03**)
- prin setarea parametrului **P67** la **1**
- după modificarea valorii parametrului **P68**
- după setarea parametrului **b27** la **5** pentru înlocuirea unor componente precum electrozudul, arzătorul, supapa de gaz, ventilatorul, sau pentru instalarea cu rezistență maximă a coșurilor de fum
- când apar condiții de anomalie la **A01**, **A06** sau în cazul celorlalte anomalii la care se cere **acest lucru** (vezi tabel 11. Respectați ordinea de rezolvare a anomaliilor).

Procedura de calibrare [Auto Setup] resetează parametrii de ardere reglați anterior și trebuie să fie efectuată numai în cazurile descrise mai sus.

Modul Test [Test]

Efectuați o cerere de încălzire sau de apă caldă menajeră.

1. Intrați în **meniul Principal [MENU]** cu tasta .
Urmați calea **Meniu Instalator [Service]** > tastați **Parola 1234** (vezi fig. 17) > **meniul mod Test [Test]**.
Confirmați cu tasta .
2. După aprindere, puterea se reglează la Puterea medie „med”. Când valoarea combustiei este stabilă, se afișează „med ok” (punctul **a**).
3. Cu tastele pentru încălzire se poate varia puterea la 4 niveluri: min (Putere minimă), med (Putere medie), max CH (Putere maximă CH) și max (Putere maximă DHW) (punctul **a**).
4. Numai când valoarea de **step** la Puterea setată este urmată de „ok” (med ok, min ok...) se poate regla CO₂ cu tastele pentru apă caldă menajeră. Apăsând pe tasta **apă caldă menajeră** se mărește cu o unitate valoarea de „Offset” (punctul **b**). Apăsând tastele și **apă caldă menajeră** mai mult de 2 sec., valoarea de Offset se schimbă cu 3 unități (reglarea „Offset”-ului este posibilă numai la pașii: **max**, **med** și **min**).

Când valoarea Puterii este urmată de „ok”, valoarea pentru combustie va fi salvată.

5. Reglarea „Offset”-ului are intervalul de la -8 la +8. Mărind valoarea, se va reduce CO₂, reducând-o se va mări CO₂. Reglarea CO₂ nu trebuie să fie făcută la mai puțin de 500 de ore de funcționare ale arzătorului, deoarece sistemul se autoreglează.

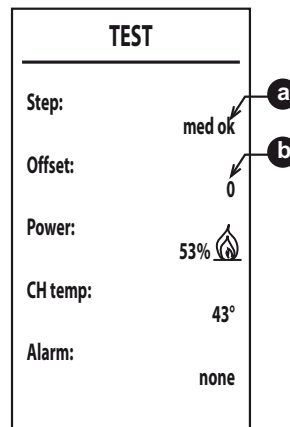


fig. 40

Pentru a ieși din **modul Test, [Test]** țineți apăsată tasta .

În cazul în care este activat **modul de Testare[Test]** și există o cerere de apă caldă menajeră, suficientă pentru a activa **modul Apă Caldă Menajeră**, centrala rămâne în **modul de Testare[Test]**, dar vana cu 3 căi se poziționează pe apă caldă menajeră.

Calibrarea **modul de Testare[Test]** se dezactivează oricum în mod automat după 15 minute, sau prin închiderea robinetului de apă caldă menajeră (în cazul în care a existat o cerere de apă caldă menajeră, suficientă pentru a activa modul Apă Caldă Menajeră).

Meniul instalatorului [SERVICE]

ACCESUL LA MENIUL SERVICE ȘI MODIFICAREA PARAMETRILOR POT FI EFECTUATE NUMAI DE PERSONAL CALIFICAT.

Intrați în meniul Principal [MENU] cu tasta

Urmați calea Meniu Instalator [Service] > tastați Parola 1234 (vezi fig. 17). Confirmați cu tasta .

Meniul pentru modificarea parametrilor transparenți [TSP]

Apăsând pe tastele pentru încălzire se poate derula lista, cu tasta se vizualizează valoarea. Pentru a modifica, apăsați tastele pentru apă caldă menajeră, confirmați cu tasta sau anulați cu tasta .

Tabel 10- Tabel parametri transparenți

Indice	Descriere	Interval	Implicit
b01	Selectarea tipului de centrală	3 = COMBINATĂ, CU SCHIMBĂTOR MONOTERMIC (NU MODIFICAȚI)	3
b02	Tipul de centrală	1 = 24 kW 2 = 28 kW 3 = 34 kW 4 = Nu utilizați 5 = Hybrid 24 C 6 = Hybrid 28 C 7 = Hybrid 34 C	1 = 24 kW 2 = 28 kW 3 = 34 kW 4 = / 5 = Hybrid 24 C 6 = Hybrid 28 C 7 = Hybrid 34 C
b03	Tipul de gaz	0 = Metan 1 = Gaz lichefiat 2 = Aer propanat	0
b04	Selectare protecție presiune instalație apă	0 = Presostat 1 = Transductor de presiune	1
b05	Funcția Vară/larnă	0 = IARNĂ - VARĂ - OPRIT 1 = IARNĂ - OPRIT	0
b06	Selectare funcționare contact de intrare variabil	0 = Excludere debitmetru 1 = Termostat instalație 2 = Al doilea term. de cameră 3 = Avertizare/Notificare 4 = Termostat de siguranță	2
b07	Selectarea funcționării cartelei relei LC32	0 = Valvă de gaz externă 1 = Alarmă 2 = Electrovalvă umplere instalație 3 = Vană cu 3 căi solară 4 = A doua pompă de încălzire 5 = Alarmă2 6 = Arzător aprins 7 = Antifingheț activat 8 = Pompă ON-OFF	0
b08	Ore fără cerere de preparare apă caldă menajeră	0 - 24 ore (timp pentru dezactivarea temporară a modului Comfort fără cerere de apă caldă, cu b012 = 0)	24
b09	Selectarea stării Anomalie 20	0 = Dezactivată 1 = Activată (Numai pentru versiunile cu transductor de presiune)	0
b10	Nu este implementat	--	--
b11	Temporizare debitmetru	0 = Dezactivat 1-10 = secunde	0
b12	Modul Comfort	0 = Activare cu cerere de apă caldă 1 = Activ permanent	0
b13	Nu este implementat	--	--
b14	Factor DHW	0 - 1	0

Indice	Descriere	Interval	Implicit
b15	Selectarea tipului de debitmetru	1 = Debitm. (450 imp/l) 2 = Debitm. (700 imp/l) 3 = Debitm. (190 imp/l)	3
b16	Nu este implementat	--	--
b17	Nu este implementat	--	--
b18	Debit activare modalitate Apă caldă menajeră	0 - 100Lt/min/10 (nu setați această valoare sub 16)	25
b19	Debit dezactivare modalitate Apă caldă menajeră	0-100 Lt/min/10	20
b20	Selectare material horn	0 = Standard 1 = PVC 2 = CPVC	0
b21	Nu este implementat	--	--
b22	Nu este implementat	--	--
b23	Temperatură maximă oprire horn Standard	60-110°C	105
b24	Temperatură maximă oprire horn PVC	60-110°C	93
b25	Temperatură maximă oprire horn CPVC	60-110°C	98
b26	Nu este implementat	--	--
b27	Procedura de calibrare [AUTO SETUP]	5 = Procedură de calibrare [AUTO SETUP] activată Toate celelalte valori = Procedură de calibrare [AUTO SETUP] dezactivată (Vezi "Procedura de Calibrare [AUTO SETUP]" on page 150)	0
b28	Nu este implementat	--	--
b29	Resetarea la valorile din fabrică	Vezi *** * Revenirea la valorile din fabrică' on page 155 ***.	0
P30	Pantă încălzire	10+80 (de ex. 10=20°C/min, 20=12°C/min, 40=6°C/min, 80=3°C/min)	40
P31	Interval așteptare încălzire	0 - 10 minute	4
P32	Post-circulație încălzire	0 - 255 (Înmulțiți valoarea cu 10. Exemplu 15 x 10 = 150 secunde)	15
P33	Funcționare pompă	0 = Pompă continuă (activă numai în modul Iarnă) 1 = Pompă modulată	1
P34	DeltaT modulație pompă	0 - 40°C	20
P35	Viteză minimă pompă modulată	30 - 100%	40
P36	Viteză de pornire pompă modulată	90 - 100%	90
P37	Viteză maximă pompă modulată	90 - 100%	100
P38	Temperatură stingere pompă în timpul post-circulației	0 - 100°C	55
P39	Temperatură histerezis pomire pompă în timpul post-circulației	0 - 100°C	25
P40	Setpoint maxim utilizator pentru încălzire	20 - 90°C	80
P41	Putere maximă încălzire	0 - 100%	24 kW = 80 28 kW = 85 34 kW = 90
P42	Stingere arzător în circuitul de apă caldă menajeră	0 = Fix 1 = În funcție de setpoint 2 = Solar	0
P43	Temperatură activare Confort	0 - 80°C	40
P44	Histerezis dezactivare Confort	0 - 20°C	20
P45	Interval de așteptare apă caldă menajeră	30 - 255 secunde	120
P46	Temperatură max. utilizator apă menajeră	40 - 65°C	55

Indice	Descriere	Interval	Implicit
P47	Post-circulație pompă apă menajeră	0 - 255 secunde	30
P48	Putere maximă apă menajeră	0 - 100%	100
P49	Nu este implementat (b01=2)	--	--
P50	Nu este implementat (b01=2)	--	--
P51	Stingere arzător în circuitul de apă caldă menajeră (P42=2)	0 - 100 OFF = Setpoint utilizator apă caldă menajeră + P51	10
P52	Aprindere arzător în circuitul de apă caldă menajeră (P42=2)	0 - 100 ON = Setpoint utilizator apă caldă menajeră - P52	10
P53	Interval așteptare Solar	0 - 255 secunde	10
P54	Timp de precirculație instalație în circuitul de încălzire	0 - 60 secunde	30
P55	Mod de umplere instalație	0 = Dezactivat 1 = Automat	0
P56	Valoarea-limită minimă a presiunii din instalație	0-8 bar/10 (Numai pentru centrale cu senzor de presiune apă)	4
P57	Valoarea nominală a presiunii din instalație	5-20 bar/10 (Numai pentru centrale cu senzor de presiune apă)	7
P58	Valoarea-limită maximă a presiunii din instalație	25-35 bar/10 (Numai pentru centrale cu senzor de presiune apă)	28
P59	Dezactivare pompă de circulație cu OpenTherm	0 = Pompă de circulație activată în circuitul de încălzire 1 = Pompă de circulație dezactivată în circuitul de încălzire, cu cerere numai de la OpenTherm	0
P60	Putere antiîngheț	0 - 50% (0 = minimă)	0
P61	Putere minimă	0 - 50% (0 = minimă)	0
P62	Viteză minimă ventilator	NU MODIFICAȚI (Parametrii se actualizează automat)	G20/G230: 24 kW = 47 28 kW = 47 34 kW = 49 G30/G31: 24 kW = 49 28 kW = 49 34 kW = 48
P63	Viteză ventilator în faza de aprindere	NU MODIFICAȚI (Parametrii se actualizează automat)	G20/G230: 24 kW = 160 28 kW = 160 34 kW = 140 G30/G31: 24 kW = 152 28 kW = 152 34 kW = 132
P64	Viteză maximă ventilator	NU MODIFICAȚI (Parametrii se actualizează automat)	G20/G230: 24 kW = 140 28 kW = 172 34 kW = 194 G30/G31: 24 kW = 134 28 kW = 156 34 kW = 186
P65	Nu este implementat	--	1
P66	Frecvență supapă	0 - 3	1
P67	Instalare C(10)3/C(11)3	0 - 1 (1 = instalare C(10)3 / C(11)3)	0
P68	Parametri hornuri	0 - 10 (de modificat în funcție de tabelul cu hornurile)	0
P69	Histerezis încălzire după aprindere. (disponibil de la MAIN și DSP FW 1.03)	6 - 30 °C	10

* Revenirea la valorile din fabrică

Pentru a readuce toți parametrii la valorile din fabrică, setați parametrul **b29** la **10** și confirmați. Deconectați alimentarea cu electricitate timp de 10 secunde și apoi restabiliți-o.

După aceea, este necesar să readuceți parametrul **b02** și parametrii modificați la valoarea corectă, în funcție de tipul de centrală. Parametrul **b27** va fi setat automat la **5**.

3.2 Punerea în funcțiune

Înainte de pornirea centralei

- Verificați etanșeitatea instalației de gaz.
- Verificați preîncărcarea corectă a vasului de expansiune.
- Umpleți instalația hidraulică și efectuați o evacuare completă a aerului din centrală și din instalație.
- Verificați să nu existe pierderi de apă în instalație, în circuitele de apă caldă menajeră, la racorduri sau în centrală.
- Verificați ca în imediata apropiere a centralei să nu existe lichide sau materiale inflamabile.
- Verificați racordarea corectă a instalației electrice și buna funcționare a instalației de împănănare.
- Efectuați umplerea sifonului (vezi cap. 2.7 "Racordarea evacuării condensului").



DACĂ INSTRUCȚIUNILE DE MAI SUS NU SUNT RESPECTATE, POT EXISTA RISCUL DE SUFOCARE SAU DE OTRĂVIRE DIN CAUZA SCURGERILOR DE GAZ SAU DE FUM, PERICOLUL DE INCENDIU SAU DE EXPLOZIE. ÎN PLUS, POATE EXISTA RISCUL DE ELECTROCUTARE SAU DE INUNDARE A ÎNCĂPERII.

Prima pornire a centralei

- Asigurați-vă că nu există cereri de apă caldă menajeră și cereri de la termostatul de cameră.
- Deschideți gazul și verificați ca valoarea presiunii de alimentare cu gaz din amonte de aparat să fie conformă cu cea indicată în tabelul cu date tehnice sau oricum cu toleranța prevăzută în reglementări.
- Alimentați cu electricitate centrala; pe afișaj apare numărul versiunii de software al unității de comandă și al afișajului și apoi FH și Fh, ciclul de purjare a aerului (vezi **FH** și **Fh** ciclul de purjare a aerului (vezi cap. 1.3 "Racordarea la rețeaua electrică, pornirea și oprirea" la page 125).
- La terminarea ciclului **Fh**, pe afișaj va apărea ecranul pentru modul Iarnă (fig. 11), efectuați reglarea temperaturilor pentru: turul circuitului de încălzire și ieșirea pentru apă caldă menajeră (fig. 14 și fig. 15). Verificați dacă valoarea parametrului pentru horn, **P68** "Tabel parametri transparentți" on page 152, este adecvată pentru lungimea hornului instalat.
- În cazul schimbării tipului de gaz (G20- G30 - G31 - G230), verificați dacă parametrul respectiv este adecvat pentru tipul de gaz din instalația de alimentare (Table 10, "Tabel parametri transparentți," on page 152 și cap. 3.1 "Reglările" la page 149).
- Aduceți centrala în modul apă caldă menajeră sau încălzire (vezi cap. 1.3 "Racordarea la rețeaua electrică, pornirea și oprirea" la page 125).
- În modul Încălzire efectuați o cerere: pe afișaj simbolul caloriferului clipește intermitent și se afișează flacăra, când arzătorul s-a aprins.
- Modul Apă caldă menajeră cu preluare de apă caldă activată: pe afișaj clipește intermitent simbolul robinetului și se afișează flacăra, când arzătorul se aprinde.
- Efectuați verificarea combustiei așa cum se arată în paragraful "Verificarea valorilor de combustie" on page 149.

3.3 Întreținere

AVERTIZĂRI



TOATE OPERAȚIILE DE ÎNTREȚINERE ȘI DE ÎNLOCUIRE TREBUIE EFECTUATE DE PERSONAL CALIFICAT ȘI CU O CALIFICARE ATESTATĂ.

Înainte de efectuarea oricărei operațiuni în interiorul centralei, întrerupeți alimentarea cu energie electrică și închideți robinetul de gaz din amonte. În caz contrar poate să apară pericolul de explozie, electrocutare, sufocare sau otrăvire.

Deschiderea panoului frontal



Unele componente interne ale centralei pot atinge temperaturi ridicate, care pot provoca arsuri grave. Înainte de a efectua orice operație, așteptați ca aceste componente să se răcească sau, ca alternativă, purtați mănuși adecvate.

Pentru a deschide carcasa centralei:

1. Deșurubați șuruburile „1” (consultați fig. 41).
2. Trageți panoul spre dvs. și apoi ridicați-l.

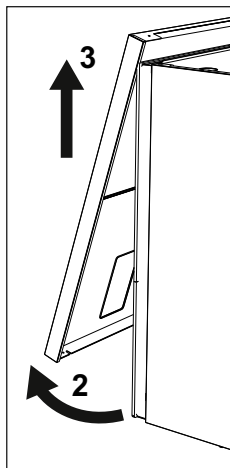
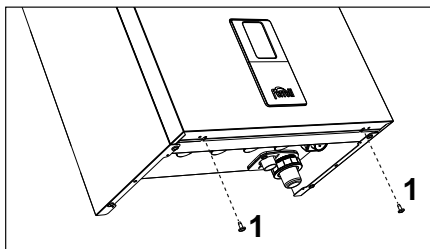


fig. 41- Deschiderea panoului frontal



La acest aparat, carcasa are și rol de cameră etanșă. După fiecare operație care necesită deschiderea centralei, verificați cu grijă montarea corectă a panoului anterior și etanșeită sa.

Procedați în ordine inversă pentru a monta la loc panoul anterior. Asigurați-vă că este suspendat corect de elementele de fixare superioare și că este sprijinit complet pe laturi. Capul șurubului „1” după ce acesta este strâns, nu trebuie să se afle sub piulă inferioară de contact (vezi fig. 42).

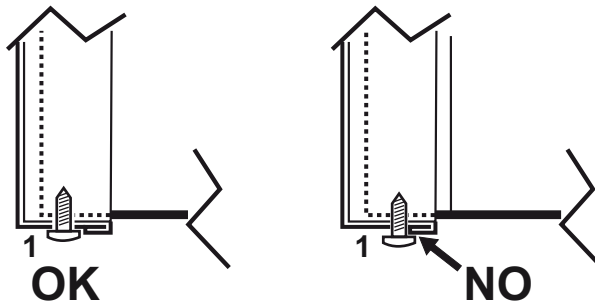


fig. 42- Poziția corectă a panoului frontal

Controlul periodic

Pentru a menține în timp funcționarea corectă a aparatului, trebuie să solicitați personalului calificat un control anual care să prevadă următoarele verificări:

- Dispozitivele de control și de siguranță (valvă de gaz, debitmetru, termostate etc.) trebuie să funcționeze corect
- Circuitul de evacuare a gazelor arse trebuie să fie perfect eficient.
- Camera etanșă trebuie să fie ermetică.
- Conductele și terminalul aer-gaze arse nu trebuie să fie blocate și nu trebuie să prezinte pierderi.
- Arzătorul și schimbătorul de căldură trebuie să fie curate și fără depuneri. Pentru eventuala curățare folosiți perii adecvate. Nu utilizați în niciun caz produse chimice.
- Electrodul nu trebuie să prezinte depuneri și trebuie să fie poziționat corect. Electrodul poate fi curățat de depuneri numai prin periere cu o perie nemetalică și NU trebuie să fi curățat cu șmirghel.
- Instalațiile de gaz și de apă trebuie să fie etanșe.
- Presiunea apei din instalația rece trebuie să fie de aproximativ 1 bar; în caz contrar, aduceți-o din nou la această valoare.
- Pompa de circulație nu trebuie să fie blocată.
- Vasul de expansiune trebuie să fie încărcat.
- Debitul de gaz și presiunea trebuie să corespundă cu valorile indicate în tabelele respective.
- Sistemul de evacuare a condensului trebuie să fie perfect eficient și nu trebuie să aibă pierderi sau blocaje.
- Sifonul trebuie să fie plin cu apă.
- Controlați calitatea apei din instalație.
- Controlați starea izolatorului schimbătorului de căldură.
- Controlați conexiunea de racordare gaz dintre supapă și Venturi.
- Dacă este necesar, înlocuiți garnitura arzătorului dacă este deteriorată.
- La terminarea controlului verificați întotdeauna parametrii de combustie (vezi "verificarea valorilor de combustie").

Întreținerea extraordinară și înlocuirea componentelor

După înlocuirea valvei de gaz, a arzătorului, a electrodului și a cartelei electronice, trebuie să se efectueze procedura de **calibrare [AUTO SETUP]** (vezi "Procedura de Calibrare [AUTO SETUP]" on page 150). După aceea respectați instrucțiunile din paragraful "Verificarea valorilor de combustie" on page 149.

Înlocuirea valvei de gaz

- **Deconectați alimentarea cu electricitate și închideți robinetul de gaz din amonte de valvă..**
- Deconectați conectoarele electrice „1” (fig. 43).
- Deconectați furtunul de alimentare cu gaz „2” (fig. 43)
- Deșurubați șuruburile „3”(fig. 44)
- Scoateți valva de gaz „4” și diafragma pentru gaz „5” (fig. 45).
- Montați valva nouă, urmând instrucțiunile de mai sus în ordine inversă.
- **Pentru eventuala înlocuire a diafragmei de gaz, consultați fișa de instrucțiuni din interiorul kitului.**

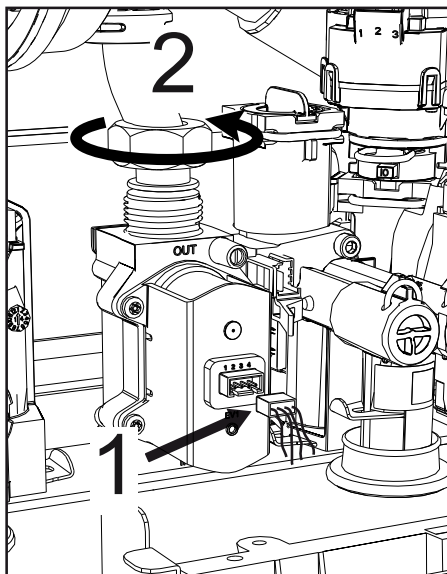


fig. 43

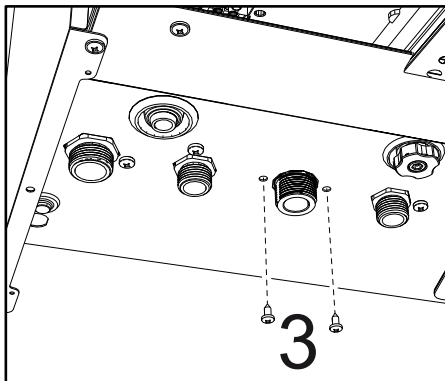


fig. 44

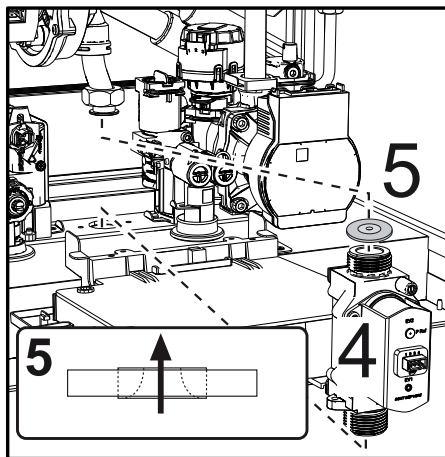


fig. 45

Înlocuirea schimbătorului principal



Înainte de a începe efectuarea instrucțiunilor de mai jos, se recomandă să vă organizați și să protejați interiorul și cutia electrică a centralei de eventualele scurgeri accidentale de apă.



Deconectați alimentarea cu electricitate și închideți robinetul de gaz din amonte de valvă

- Deconectați conectorul senzorului de gaze arse 1.
- Deconectați conectorul ventilatorului
- Deconectați conectorul electrodului de aprindere conectat la cartelă.
- Goliți apa din circuitul de încălzire al centralei.
- Scoateți racordarea la hornuri (concentric sau accesoriu pentru separate)
- Scoateți ventilatorul
- Scoateți arcurile celor două tuburi de pe schimbător, de pe pompă și de pe grupul hidraulic
- Slăbiți cele 2 șuruburi **de jos** "5" care fixează schimbătorul de căldură de șasiu (fig. 49)
- Scoateți cele 2 șuruburi **de sus** "6" care fixează schimbătorul de căldură de șasiu (fig. 50)
- Extrageți schimbătorul
- Introduceți noul schimbător sprijinindu-l pe șuruburile **de jos** „5”
- Pentru montare, efectuați operațiunile în ordine inversă

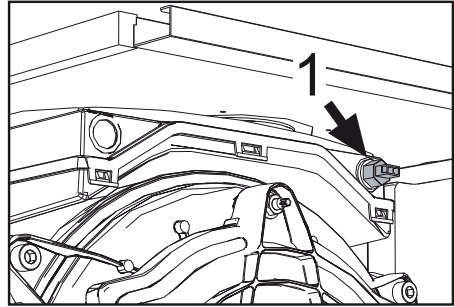


fig. 46

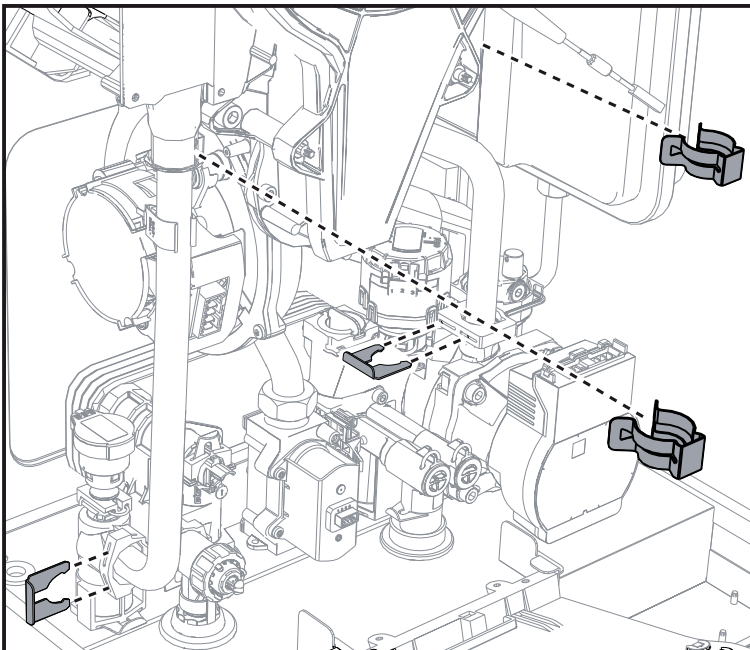


fig. 47

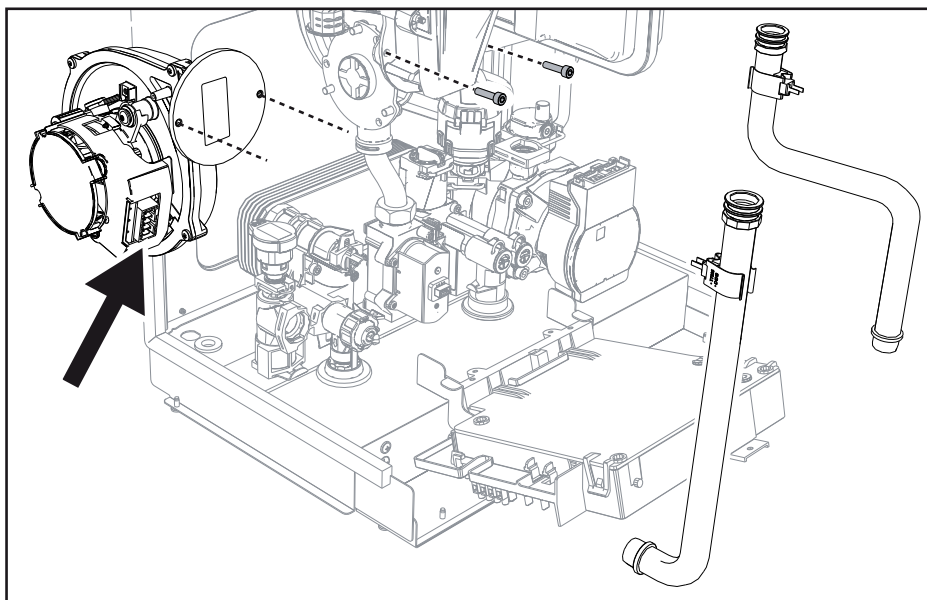


fig. 48

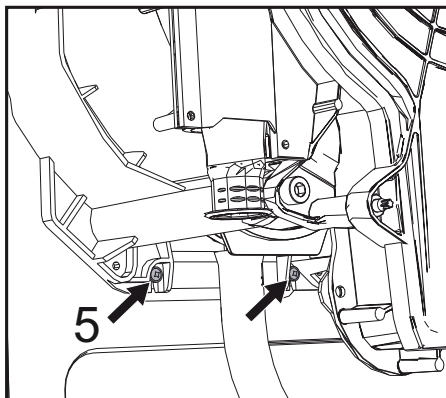


fig. 49

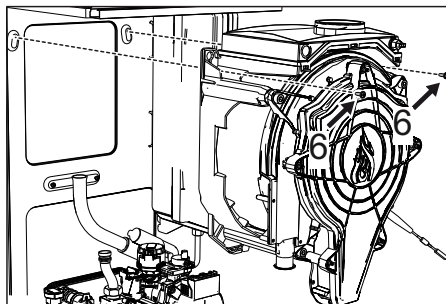


fig. 50

Înlocuirea cartelei electronice

- Deconectați alimentarea cu electricitate și închideți robinetul de gaz din amonte de valvă.
- Deșurubați cele două șuruburi „1” și rotiți panoul.
- Ridicați capacul cutiei electrice acționând asupra clapetelor „2”.
- Deșurubați șuruburile „3”. Ridicați cartela cu ajutorul clapetelor laterale „4”.
- Scoateți toate conectoarele electrice.
- Introduceți noua cartelă și cuplați din nou conexiunile electrice.

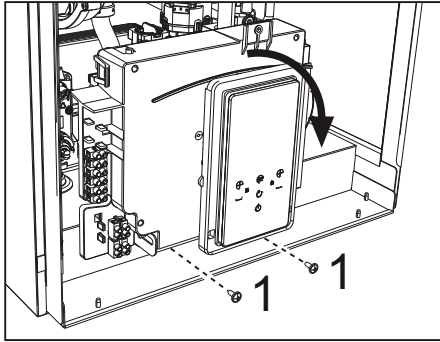


fig. 51

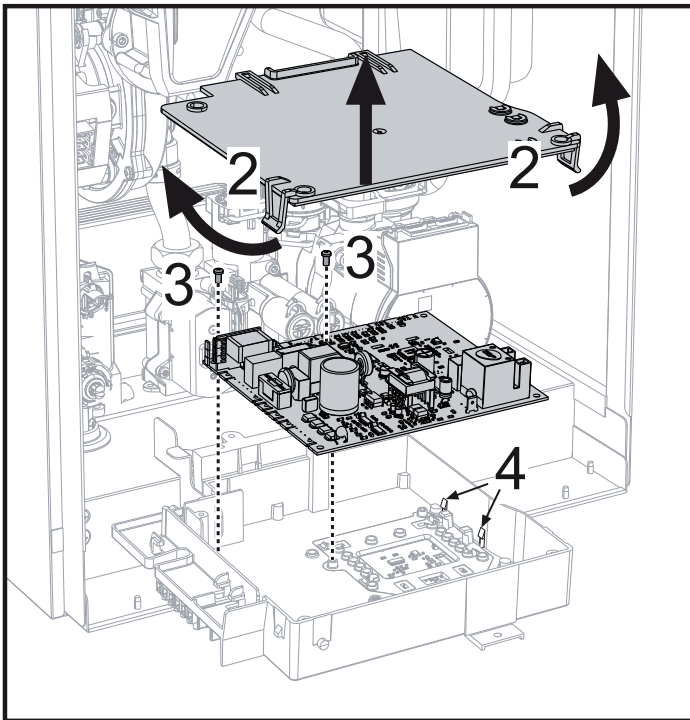


fig. 52

Înlocuirea ventilatorului

- Deconectați alimentarea cu electricitate și închideți robinetul de gaz din amonte de valvă.
- Înlăturați conexiunile electrice ale ventilatorului.
- Deșurubați șuruburile „1” și racordul tubului de gaz „2”.
- Scoateți tubul Venturi „3”.

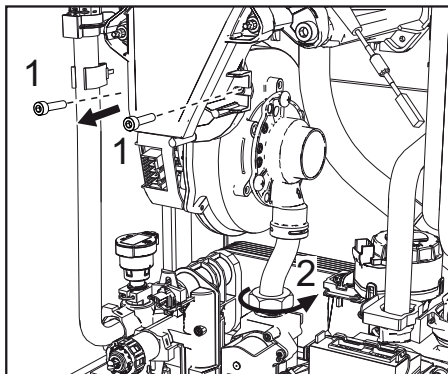


fig. 53

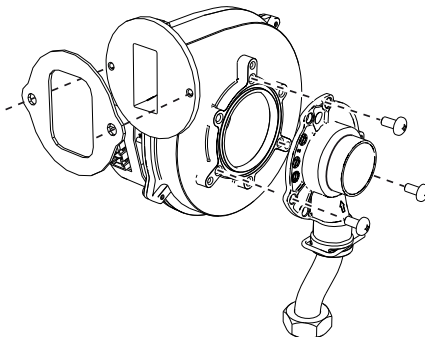


fig. 54

Înlocuirea transductorului de presiune

👉 Înainte de a începe efectuarea instrucțiunilor de mai jos, se recomandă să vă organizați și să protejați interiorul și cutia electrică a centralei de eventualele scurgeri accidentale de apă.

- Deconectați alimentarea cu electricitate și închideți robinetul de gaz din amonte de valvă.
- Goliți apa din circuitul de încălzire.
- Scoateți conectorul transductorului de presiune și clema de fixare „1”.
- Scoateți transductorul de presiune „2”.

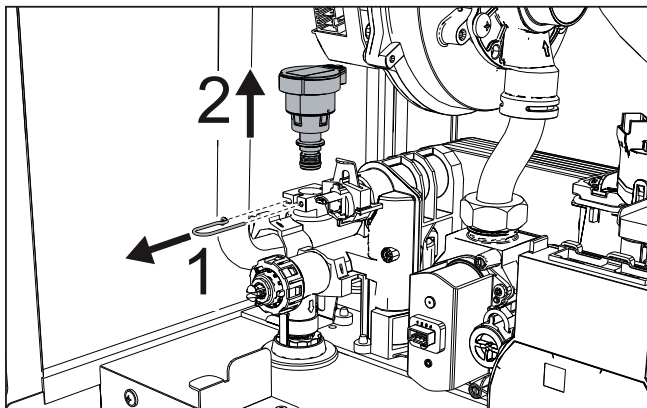


fig. 55

Curățarea filtrului de intrare a apei

- Deconectați alimentarea cu electricitate și închideți robinetul de gaz din amonte de valvă.
- Izolați centrala cu ajutorul supapelor de izolare de pe intrarea apei calde menajere și a instalației.
- Curățați filtrul de intrare a apei.

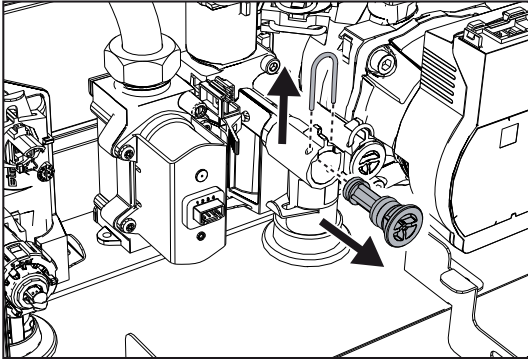


fig. 56

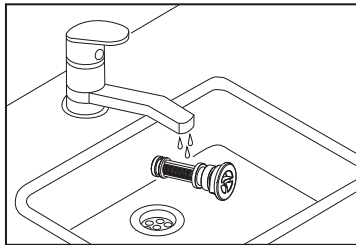


fig. 57

3.4 Rezolvarea problemelor**Diagnosticarea****Afișaj LCD stins**



Dacă și după ce atingeți tastele afișajul nu pornește, verificați dacă este alimentat cu electricitate cartela. Cu ajutorul unui multimetru digital, verificați prezența tensiunii de alimentare.

În cazul în care nu este prezentă, verificați cablajul.

În cazul în care există o tensiune suficientă (Interval 195 – 253 V c.a.), verificați starea siguranței fuzibile (**3.15AL la 230 V c.a.**). Siguranța fuzibilă se află pe cartelă. Pentru a avea acces la aceasta, vezi fig. 29.

Afișaj LCD aprins

În caz de anomalii sau de probleme în funcționare, pe afișaj apare codul de identificare al anomaliei.

Există anomalii care cauzează blocări permanente (desemnate cu litera „**A**”): pentru reluarea funcționării este suficient să apăsați tasta  până când apare mesajul „**Confirm?**” și apoi confirmați cu tasta , sau cu ajutorul RESETARII de la cronocomanda la distanță (opțional), dacă este instalată. Dacă centrala nu pornește din nou, este necesar să rezolvați anomalia.

Alte anomalii cauzează blocări temporare (desemnate cu litera „**F**”), care sunt restabilite automat, imediat ce valoarea revine în regimul de funcționare normal al centralei.

Tabel anomalii

Tabel 11- Listă anomalii

Cod anomalie	Anomalie	Cauză posibilă	Soluție
A01	Arzătorul nu se aprinde	Lipsa gazului	Controlați ca debitul de gaz la centrală să fie regulat, iar aerul din țevi să fi fost evacuat
		Anomalie electrod de detectare / aprindere	Controlați cablajul electrodului și verificați dacă acesta este poziționat corect și nu are depuneri și eventual înlocuiți electrodul.
		Presiunea gazului din rețea este insuficientă	Verificați presiunea gazului din rețea
		Sifon înfundat	Verificați și eventual curățați sifonul
		Conducte aer/gaze arse înfundate	Îndepărtați blocajul din horn, din conductele de evacuare gaze arse și admisie aer și din terminale.
		Calibrare greșită	Efectuați procedura de calibrare [AUTO SETUP].
		Valvă de gaz defectă	Verificați și eventual înlocuiți supapa de gaz
A02	Semnal prezență flacără cu arzătorul stins	Anomalie electrod	Verificați cablajul electrodului de ionizare
			Controlați integritatea electrodului
			Electrod de masă
			Cablu de masă
Anomalie cartelă	Verificați și eventual curățați sifonul		
	Verificați cartela		
F05	Anomalie ventilator	Lipsa tensiunii de alimentare 230V	Verificați cablajul conectorului cu 5 borne
		Semnal tahimetric întrerupt	
		Ventilator deteriorat	Verificați ventilatorul și eventual înlocuiți-l
A06	Lipsa flăcării după faza de aprindere	Anomalie electrod de ionizare	Controlați poziția electrodului de ionizare, curățându-l de eventualele depuneri, și efectuați procedura de calibrare [AUTO SETUP]. Eventual, înlocuiți electrodul.
		Flacără instabilă	Controlați arzătorul
		Conducte aer/gaze arse înfundate	Îndepărtați blocajul din horn, din conductele de evacuare gaze arse și admisie aer și din terminale
		Sifon înfundat	Verificați și eventual curățați sifonul
		Calibrare greșită	Efectuați procedura de calibrare [AUTO SETUP].
		Presiunea gazului din rețea este insuficientă	Verificați presiunea gazului din rețea
A08	Intervenție protecție supratemperatură	Senzori de tur sau de retur care nu sunt poziționați corect sau sunt deteriorați	Controlați poziționarea și funcționarea corectă a senzorilor și eventual înlocuiți-i.
		Lipsa circulației apei în instalație	Verificați pompa de circulație
		Prezența aerului în instalație	Evacuați aerul din instalație

Cod anomalie	Anomalie	Cauză posibilă	Soluție
A09	Intervenție protecție schimbător	Lipsa circulației apei în instalație	Verificați pompa de circulație și instalația de încălzire
		Circulație slabă și mărirea anormală a temperaturii sondei din tur	Evacuați aerul din instalație
		schimbător de căldură înfundat	verificați schimbătorul de căldură și instalația
F09	Intervenție protecție supratemperatură	Senzor de tur deteriorat	Controlați poziționarea și funcționarea corectă a senzorului de tur și eventual înlocuiți-l
		Lipsa circulației apei în instalație	Verificați pompa de circulație și instalația de încălzire
		Prezența aerului în instalație	Evacuați aerul din instalație
F10	Anomalie senzor de tur	Senzor defect	Verificați cablajul sau înlocuiți senzorul
		Cablaj în scurtcircuit	
		Cablaj întrerupt	
A11	Conexiune valvă gaz	Conectorul valvei de gaz nu este introdus.	Introduceți conectorul.
		Conexiunea electrică între unitatea de comandă și valva de gaz este întreruptă.	Verificați cablajul
		Valvă de gaz deteriorată.	Înlocuiți valva de gaz
F11	Anomalie senzor retur	Senzor defect	Verificați cablajul sau înlocuiți senzorul
		Cablaj în scurtcircuit	
		Cablaj întrerupt	
F12	Anomalie senzor apă caldă menajeră	Senzor defect	Verificați cablajul sau înlocuiți senzorul
		Cablaj în scurtcircuit	
		Cablaj întrerupt	
F13	Anomalie sondă gaze arse	Sondă defectă	Verificați cablajul sau înlocuiți sonda de gaze arse
		Cablaj în scurtcircuit	
		Cablaj întrerupt	
A14	Intervenție siguranță conductă evacuare gaze arse	Anomalia A07 generată de 3 ori în ultimele 24 ore	Vezi anomalia A07
F15 - A07	Temperatură gaze arse ridicată	Sonda pentru gaze arse detectează o temperatură excesivă	Controlați schimbătorul de căldură
			Verificați sonda de gaze arse
			Verificați parametrul pentru materialul hornului
F19	Anomalie parametri cartelă	Setare eronată parametru cartelă	Verificați și eventual modificați parametrul b15 la 3
F21	Presiunea instalației este puțin cam ridicată (se vede doar în meniul Alarm)	Presiunea apei din instalație prea ridicată	Goliți parțial instalația până la o presiune de 1÷1,5 bar, care se vede pe afișaj. Verificați vasul de expansiune
A23-A24-F51	Anomalie senzor de presiune	Parametru configurat în mod greșit	Controlați dacă parametrul b04 este configurat corect
		Probleme presiune instalație (transductor) b06 setat la 3	Valoarea presiunii din instalație este în afara limitelor setate (transductor)

Cod anomalie	Anomalie	Cauză posibilă	Soluție
A26	Intervenția anomaliilor F40 mai mult de 3 ori în 24 de ore	Presiunea apei din instalație prea ridicată	Goliți parțial instalația până la o presiune de 1+1,5 bar, care se vede pe afișaj.
		Vasul de expansiune este gol sau este deteriorat	Umpleți sau înlocuiți vasul de expansiune
F34	Tensiune de alimentare mai mică de 180 V	Probleme la rețeaua electrică	Verificați instalația electrică
F35	Frecvență de alimentare greșită	Probleme la rețeaua electrică	Verificați instalația electrică
F37	Presiunea apei din instalație nu este corectă	Presiune prea scăzută	Umpleți instalația
		Transductorul de presiune nu este conectat sau este deteriorat	Verificați transductorul de presiune
F39	Anomalie sondă externă	Sondă defectă sau scurt-circuit cablaj	Verificați cablajul sau înlocuiți senzorul
		Sondă deconectată după ce ați activat temperatura variabilă	Conectați din nou sonda externă sau dezactivați temperatura variabilă
F40	Anomalie senzor de presiune	Presiunea apei din instalație este prea ridicată și parametrul P58 nu este setat pe valoarea implicită	Goliți parțial instalația până la o presiune de 1+1,5 bar, care se vede pe afișaj.
		Vasul de expansiune este gol sau este deteriorat	Umpleți sau înlocuiți vasul de expansiune
A44	Eroare cereri multiple	Cereri multiple de scurtă durată	Verificați dacă există vârfuri de presiune în circuitul DHW (apă caldă menajeră). Eventual modificați parametrul b11.
F47	Lipsă de comunicare cu transductorul de presiune	Transductorul de presiune nu este conectat electric	Verificați conexiunea electrică, conectorul transductorului și cablajul.
		Transductorul de presiune nu funcționează	Înlocuiți transductorul de presiune
F50 - F53	Anomalie termostat limitator cu parametrul b06 = 1 sau 4	Lipsa circulației apei/circulație redusă a apei în instalație	Verificați pompa de circulație și instalația de încălzire
		Prezența aerului în instalație	Evacuați aerul din instalație
		Parametru incorect	Verificați setarea corectă a parametrului
F62	Cerere de calibrare	Cartela este nouă sau centrala nu a fost calibrată încă	Efectuați procedura de calibrare [AUTO SETUP].
F64	S-a depășit numărul maxim de resetări consecutive	S-a depășit numărul maxim de resetări consecutive	Întrerupeți alimentarea centralei timp de 60 secunde și apoi repuneți în funcțiune centrala
A65 - A97	Erori specifice la controlul arderii	Conducte de gaze arse înfundate. Presiune redusă gaze (A78 - A84). Sifon de condens înfundat. Problemă de ardere sau de recirculație a gazelor arse.	Controlați să nu fie înfundate conductele pentru gaze arse și sifonul de condens. Controlați presiunea corectă de alimentare a gazului. Efectuați reglarea CO ₂ în modul TEST. Eventual, efectuați procedura de calibrare [AUTO SETUP].

Cod anomalie	Anomalie	Cauză posibilă	Soluție
F65 - F98	Erori specifice la controlul arderii	Conducte de gaze arse înfundate. Presiune redusă gaze. Sifon de condens înfundat. Problemă de ardere sau de recirculație a gazelor arse.	Controlați să nu fie înfundate conductele pentru gaze arse și sifonul de condens. Controlați presiunea corectă de alimentare a gazului. Efectuați reglarea CO ₂ în modul TEST. Eventual, efectuați procedura de calibrare [AUTO SETUP].
A80	Semnal flacără parazită după închiderea valvei	Problemă la electrod. Problemă la valva de gaz. Problemă la cartela electronică.	Verificați poziția corectă și starea electrodului. Verificați cartela electronică. Verificați valva de gaz și eventual înlocuiți-o.
A88	Erori specifice la controlul arderii sau valva de gaz	Activarea calibrării cu arzătorul aprins. Problemă la combustie, defecțiune valvă de gaz sau cartelă electronică	Resetați anomalia și efectuați procedura de calibrare [AUTO SETUP]. Eventual, înlocuiți supapa de gaz sau cartela electronică.
F96	Eroare specifică pentru arderea flăcării	Flacără instabilă sau semnal de la flacără instabil după aprindere.	Verificați alimentarea cu gaz, conductele de evacuare a gazelor arse și evacuarea condensului. Verificați poziția corectă și starea electrodului. După aprox. 3 minute eroarea se resetează.
A98	Prea multe erori de SW sau eroare apărută din cauza înlocuirii cartelei	Înlocuirea cartelei	Resetați anomalia și continuați cu procedura de calibrare [AUTO SETUP].
		Conducte de gaze arse înfundate. Presiune redusă gaze. Sifon de condens înfundat. Problemă de ardere sau de recirculație a gazelor arse.	Mai întâi rezolvați problema, resetați anomalia și verificați aprinderea corectă. Efectuați procedura de calibrare [AUTO SETUP]. Eventual înlocuiți cartela.
A99	Eroare generică	Eroare hardware sau software a cartelei electronice	Resetați anomalia și verificați aprinderea corectă. Efectuați procedura de calibrare [AUTO SETUP]. Eventual, dacă problema persistă, înlocuiți cartela.
F99	Anomalie de comunicare între afișaj și unitatea de comandă	Cablu de conectare întrerupt sau necuplat	Verificați conectarea
		Nealiniere parametri între unitatea de comandă și afișaj	Decuplați și cuplați din nou alimentarea
		Efectuați resetarea la valorile din fabricație	Decuplați și cuplați din nou alimentarea

4. Caracteristici și date tehnice

4.1 Dimensiuni și racorduri

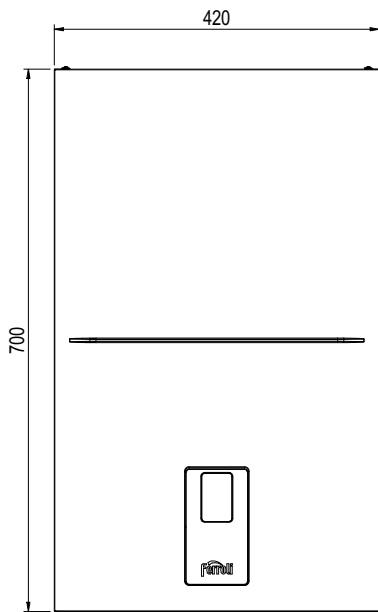


fig. 58- Vedere frontală

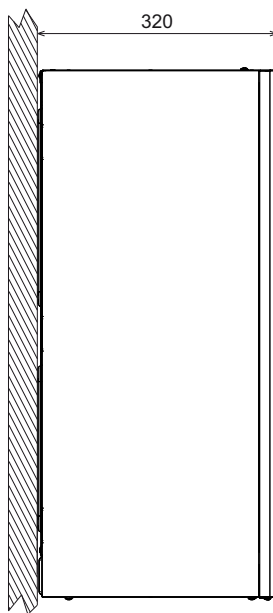


fig. 59- Vedere laterală

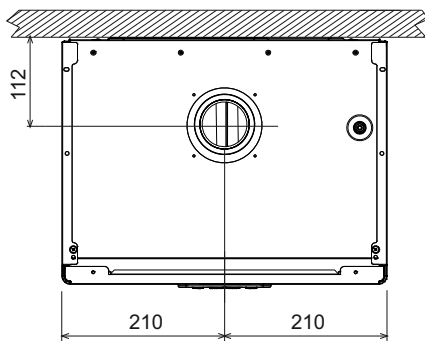


fig. 60- Vedere de sus

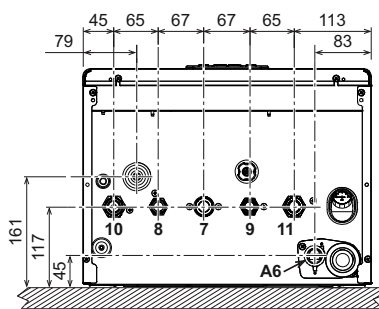


fig. 61- Vedere de jos

- 7 Intrare gaz - \varnothing 3/4"
- 8 leșire apă caldă menajeră - \varnothing 1/2"
- 9 Intrare apă menajeră - \varnothing 1/2"
- 10 Tur instalație - \varnothing 3/4"
- 11 Retur instalație - \varnothing 3/4"
- A6 Racord evacuare condens

4.2 Vedere generală

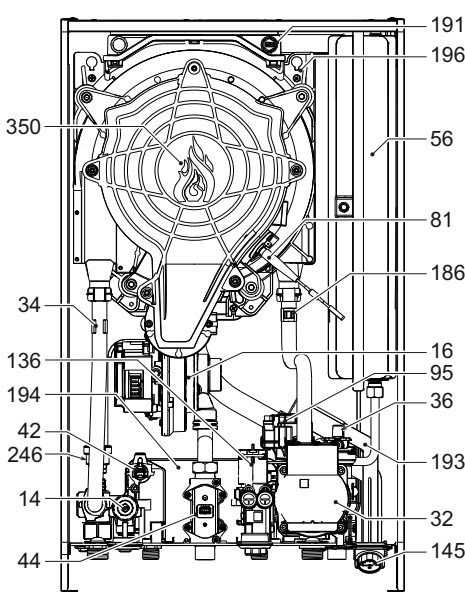


fig. 62- Vedere generală

- 14 Supapă de siguranță
- 16 Ventilator
- 32 Pompă de circulație încălzire
- 34 Senzor temperatură încălzire
- 36 Evacuare automată aer
- 42 Sondă temperatură apă caldă menajeră
- 44 Valvă de gaz
- 56 Vas de expansiune
- 81 Electrode de aprindere/ionizare
- 95 Valvă deviatoare
- 136 Debitmetru
- 145 Hidrometru
- 186 Senzor de retur
- 191 Senzor temperatură gaze arse
- 193 Sifon
- 194 Schimbător de căldură apă menajeră
- 196 Rezervor condens
- 246 Transductor de presiune
- 350 Grup arzător/ventilator

4.3 Circuitul hidraulic

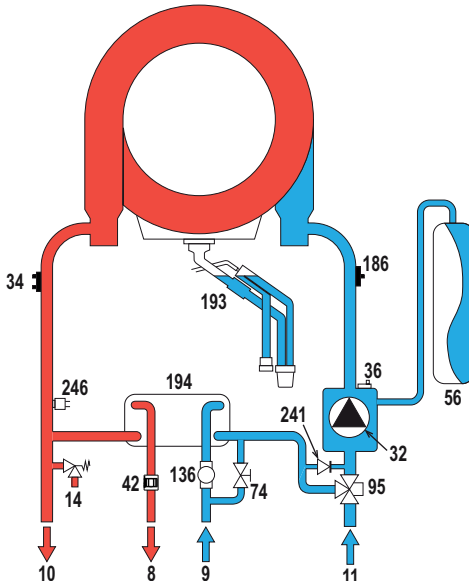


fig. 63- Circuitul hidraulic

- 8 Ieșire apă menajeră
- 9 Intrare apă menajeră
- 10 Tur instalație
- 11 Retur instalație
- 14 Supapă de siguranță
- 32 Pompă de circulație încălzire
- 34 Senzor temperatură încălzire
- 36 Evacuare automată aer
- 42 Sondă temperatură apă caldă menajeră
- 56 Vas de expansiune
- 74 Robinet de umplere instalație
- 95 Valvă deviatoare
- 136 Debitmetru
- 186 Senzor de retur
- 193 Sifon
- 194 Schimbător de căldură apă menajeră
- 241 Bypass automat (în interiorul grupului pompei)
- 246 Transductor de presiune

4.4 Tabel cu datele tehnice

0T4B2AWA	BLUEHELIX HITECH RRT 24 C
0T4B4AWA	BLUEHELIX HITECH RRT 28 C
0T4B7AWA	BLUEHELIX HITECH RRT 34 C

ȚĂRI DE DESTINAȚIE	IT DE ES BG RO PL GR
CATEGORIE GAZ	I12HM3+ (IT) I12E3B/P (DE) I12H3+ (ES) I12H3B/P (BG) I12H3B/P (RO) I12ELwLs3B/P (PL) I12H3+ (GR)

CODURI DE IDENTIFICARE ALE PRODUSELOR		0T4B2AWA	0T4B4AWA	0T4B7AWA	
Putere termică max. încălzire	kW	20,4	24,5	30,6	Qn
Putere termică min. încălzire	kW	3,5	3,5	3,5	Qn
Putere termică max. încălzire (80/60°C)	kW	20	24	30	Pn
Putere termică min. încălzire (80/60°C)	kW	3,4	3,4	3,4	Pn
Putere termică max. încălzire (50/30°C)	kW	21,6	26	32,5	Pn
Putere termică min. încălzire (50/30°C)	kW	3,8	3,8	3,8	Pn
Capacitate termică max. instalație apă	kW	25	28,5	34,7	Qnw
Capacitate termică min. apă menajeră	kW	3,5	3,5	3,5	Qnw
Putere termică max. apă caldă menajeră	kW	24,5	28	34	
Putere termică min. apă caldă menajeră	kW	3,4	3,4	3,4	
Randament Pmax (80-60°C)	%	98,1	98,1	97,9	
Randament Pmin (80-60°C)	%	98	98	98	
Randament Pmax (50-30°C)	%	106,1	106,1	106,1	
Randament Pmin (50-30°C)	%	107,5	107,5	107,5	
Randament 30%	%	109,7	109,7	109,5	
Pierderi la horn cu arzătorul ON (80/60) - Pmax / Pmin	%	2,03 / 1,47	1,92 / 1,71	2,02 / 1,47	
Pierderi la carcasă cu arzătorul ON (80/60) - Pmax / Pmin	%	0,46 / 2,36	0,39 / 2,36	0,26 / 1,44	
Pierderi la horn cu arzătorul ON (50/30) - Pmax / Pmin	%	1,09 / 0,72	1,11 / 0,74	0,92 / 0,61	
Pierderi la carcasă cu arzătorul ON (50/30) - Pmax / Pmin	%	0,55 / 1,05	0,34 / 1,05	0,6 / 1,05	
Pierderi la horn cu arzătorul OFF (50K / 20K)	%	0,02 / 0,01	0,02 / 0,01	0,02 / 0,01	
Pierderi la carcasă cu arzătorul OFF (50K / 20K)	%	0,19 / 0,07	0,15 / 0,06	0,14 / 0,05	
Temperatură gaze arse (80/60°C) - Pmax / Pmin	°C	69 / 58	66 / 58	66 / 60	
Temperatură gaze arse (50/30°C) - Pmax / Pmin	°C	51 / 43	51 / 43	51,5 / 45	
Debit gaze arse - Pmax / Pmin	g/s	9,2 / 1,6	11,1 / 1,6	14,1 / 1,7	
Presiune gaz alimentare G20	mbar	20	20	20	
Duză gaz G20	Ø	5,6	5,6	6	
Debit gaz G20 - Max / min	m ³ /h	2,65 / 0,37	3,02 / 0,37	3,67 / 0,37	
CO2 - G20	%	9±0,8	9±0,8	9±0,8	
Presiune gaz alimentare G31	mbar	37	37	37	
Duză gaz G31	Ø	5,6	5,6	6	
Debit gaz G31 - Max / min	kg/h	1,94 / 0,27	2,21 / 0,27	2,7 / 0,27	
CO2 - G31	%	10 ±0,8	10 ±0,8	10 ±0,8	
Clasă de emisii NOx	-	6 (< 56 mg/kWh)			NOx
Presiune max. de funcționare încălzire	bar	3	3	3	PMS
Presiune min. de funcționare încălzire	bar	0,8	0,8	0,8	
Temperatura max. de reglare încălzire	°C	95	95	95	tmax
Conținut apă încălzire	litri	2,9	2,9	4,3	
Capacitatea vasului de expansiune pentru circuitul de încălzire	litri	8	8	10	
Presiune de preîncărcare vas de expansiune încălzire	bar	0,8	0,8	0,8	
Presiune max. de funcționare apă caldă menajeră	bar	9	9	9	PMW
Presiune min. de funcționare apă caldă menajeră	bar	0,3	0,3	0,3	
Debit apă caldă menajeră Δt 25°C	l/min	14	16,1	19,5	
Debit apă caldă menajeră Δt 30°C	l/min	11,7	13,4	16,2	D
Conținut apă caldă menajeră	litri	0,3	0,3	0,4	H2O
Grad de protecție	IP	IPX4D	IPX4D	IPX4D	
Tensiunea de alimentare	V/Hz	230V~50Hz			
Putere electrică absorbită	W	73	82	105	W
Greutate în gol	kg	28,4	28,4	30,7	
Tip de aparat		C(10)3-C(11)3-C13-C23-C33-C43-C53-C63-C83-C93-B23-B33			
Presiune instalare coșuri de fum C ₁₀₀ -C ₁₁₀	Pa	86	89	94	

Fișa produsului ErP

MODEL: BLUEHELIX HITECH RRT 24 C - (0T4B2AWA)

Marca: FERROLI			
Cazan cu condensare: DA			
Cazan pentru temperatură scăzută (**): DA			
Cazan de tip B1: NO			
Instalație de încălzire cu funcție dublă: DA			
Instalație cu cogenerare pentru încălzirea incintelor: NO			
Parametru	Simbol	Unitate	Valoare
Clasa de randament energetic sezonier aferent încălzirii incintelor (de la A+++ la D)			A
Putere termică nominală	Pn	kW	20
Randamentul energetic sezonier aferent încălzirii incintelor	η_s	%	94
Puterea termică utilă			
La putere termică nominală și regim de temperatură ridicată (*)			P4 kW 20,0
La 30 % din puterea termică nominală și regim de temperatură scăzută (**)			P1 kW 6,7
Randamentul util			
La putere termică nominală și regim de temperatură ridicată (*)			η_4 % 88,3
La 30 % din puterea termică nominală și regim de temperatură scăzută (**)			η_1 % 98,8
Consum auxiliar de energie electrică			
La sarcină completă	elmax	kW	0,024
La sarcină parțială	elmin	kW	0,010
În mod standby	PSB	kW	0,004
Alți parametri			
Pierdere de căldură în mod standby	Pstby	kW	0,042
Consumul de energie electrică al arzătorului de aprindere	Pign	kW	0,000
Consumul anual de energie	QHE	GJ	38
Nivelul de putere acustică, în interior	LWA	dB	47
Emisiilor de oxizi de azot	NOx	mg/kWh	34
Pentru instalații de încălzire cu funcție dublă			
Profil de sarcină declarat			XL
Clasa de randament energetic aferent încălzirii apei (de la A+ la F)			A
Consumul zilnic de energie electrică	Qelec	kWh	0,148
Consum anual de energie electrică	AEC	kWh	34
Randamentul energetic aferent încălzirii apei	η_{wh}	%	87
Consum zilnic de combustibil	Qfuel	kWh	20,220
Consum anual de combustibil	AFC	GJ	17

(*) Regim de temperatură ridicată înseamnă o temperatură de retur de 60 °C la intrarea în instalația de încălzire și o temperatură de alimentare de 80 °C la ieșirea din instalația de încălzire.

(**) Temperatură scăzută înseamnă o temperatură de retur de 30 °C pentru cazanele cu condensare, de 37 °C pentru cazanele pentru temperatură scăzută și de 50 °C pentru alte instalații de încălzire (la intrarea în instalația de încălzire).

Fișa produsului ErP

MODEL: BLUEHELIX HITECH RRT 28 C - (0T4B4AWA)

Marca: FERROLI			
Cazan cu condensare: DA			
Cazan pentru temperatură scăzută (**): DA			
Cazan de tip B1: NO			
Instalație de încălzire cu funcție dublă: DA			
Instalație cu cogenerare pentru încălzirea incintelor: NO			
Parametru	Simbol	Unitate	Valoare
Clasa de randament energetic sezonier aferent încălzirii incintelor (de la A+++ la D)			A
Putere termică nominală	Pn	kW	24
Randamentul energetic sezonier aferent încălzirii incintelor	η_s	%	94
Puterea termică utilă			
La putere termică nominală și regim de temperatură ridicată (*)	P4	kW	24,0
La 30 % din puterea termică nominală și regim de temperatură scăzută (**)	P1	kW	8,1
Randamentul util			
La putere termică nominală și regim de temperatură ridicată (*)	η_4	%	88,3
La 30 % din puterea termică nominală și regim de temperatură scăzută (**)	η_1	%	98,8
Consum auxiliar de energie electrică			
La sarcină completă	elmax	kW	0,028
La sarcină parțială	elmin	kW	0,011
În mod standby	PSB	kW	0,004
Alți parametri			
Pierdere de căldură în mod standby	Pstby	kW	0,042
Consumul de energie electrică al arzătorului de aprindere	Pign	kW	0,000
Consumul anual de energie	QHE	GJ	44
Nivelul de putere acustică, în interior	LWA	dB	48
Emisiilor de oxizi de azot	NOx	mg/kWh	31
Pentru instalații de încălzire cu funcție dublă			
Profil de sarcină declarat			XL
Clasa de randament energetic aferent încălzirii apei (de la A+ la F)			A
Consumul zilnic de energie electrică	Qelec	kWh	0,148
Consum anual de energie electrică	AEC	kWh	32
Randamentul energetic aferent încălzirii apei	η_{wh}	%	87
Consum zilnic de combustibil	Qfuel	kWh	20,220
Consum anual de combustibil	AFC	GJ	17

(*) Regim de temperatură ridicată înseamnă o temperatură de retur de 60 °C la intrarea în instalația de încălzire și o temperatură de alimentare de 80 °C la ieșirea din instalația de încălzire.

(**) Temperatură scăzută înseamnă o temperatură de retur de 30 °C pentru cazanele cu condensare, de 37 °C pentru cazanele pentru temperatură scăzută și de 50 °C pentru alte instalații de încălzire (la intrarea în instalația de încălzire).

Fișa produsului ErP

MODEL: BLUEHELIX HITECH RRT 34 C - (0T4B7AWA)

Marca: FERROLI			
Cazan cu condensare: DA			
Cazan pentru temperatură scăzută (**): DA			
Cazan de tip B1: NO			
Instalație de încălzire cu funcție dublă: DA			
Instalație cu cogenerare pentru încălzirea incintelor: NO			
Parametru	Simbol	Unitate	Valoare
Clasa de randament energetic sezonier aferent încălzirii incintelor (de la A+++ la D)			A
Putere termică nominală	Pn	kW	30
Randamentul energetic sezonier aferent încălzirii incintelor	η_s	%	94
Puterea termică utilă			
La putere termică nominală și regim de temperatură ridicată (*)	P4	kW	30,0
La 30 % din puterea termică nominală și regim de temperatură scăzută (**)	P1	kW	10,1
Randamentul util			
La putere termică nominală și regim de temperatură ridicată (*)	η_4	%	88,2
La 30 % din puterea termică nominală și regim de temperatură scăzută (**)	η_1	%	98,6
Consum auxiliar de energie electrică			
La sarcină completă	elmax	kW	0,045
La sarcină parțială	elmin	kW	0,009
În mod standby	PSB	kW	0,004
Alți parametri			
Pierdere de căldură în mod standby	Pstby	kW	0,046
Consumul de energie electrică al arzătorului de aprindere	Pign	kW	0,000
Consumul anual de energie	QHE	GJ	55
Nivelul de putere acustică, în interior	LWA	dB	49
Emisiilor de oxizi de azot	NOx	mg/kWh	26
Pentru instalații de încălzire cu funcție dublă			
Profil de sarcină declarat			XXL
Clasa de randament energetic aferent încălzirii apei (de la A+ la F)			A
Consumul zilnic de energie electrică	Qelec	kWh	0,186
Consum anual de energie electrică	AEC	kWh	41
Randamentul energetic aferent încălzirii apei	η_{wh}	%	85
Consum zilnic de combustibil	Qfuel	kWh	25,530
Consum anual de combustibil	AFC	GJ	22

(*) Regim de temperatură ridicată înseamnă o temperatură de retur de 60 °C la intrarea în instalația de încălzire și o temperatură de alimentare de 80 °C la ieșirea din instalația de încălzire.

(**) Temperatură scăzută înseamnă o temperatură de retur de 30 °C pentru cazanele cu condensare, de 37 °C pentru cazanele pentru temperatură scăzută și de 50 °C pentru alte instalații de încălzire (la intrarea în instalația de încălzire).

4.5 Diagrame

Înălțime de pompare reziduală disponibilă în instalație

BlueHelix HiTech RRT 24 C - BlueHelix HiTech RRT 28 C

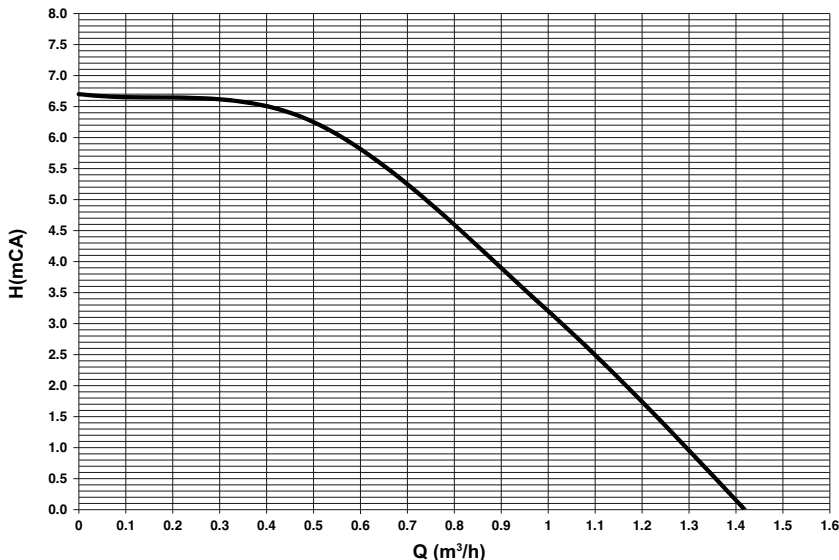


fig. 64- Înălțime de pompare reziduală disponibilă în instalație

BlueHelix HiTech RRT 34 C

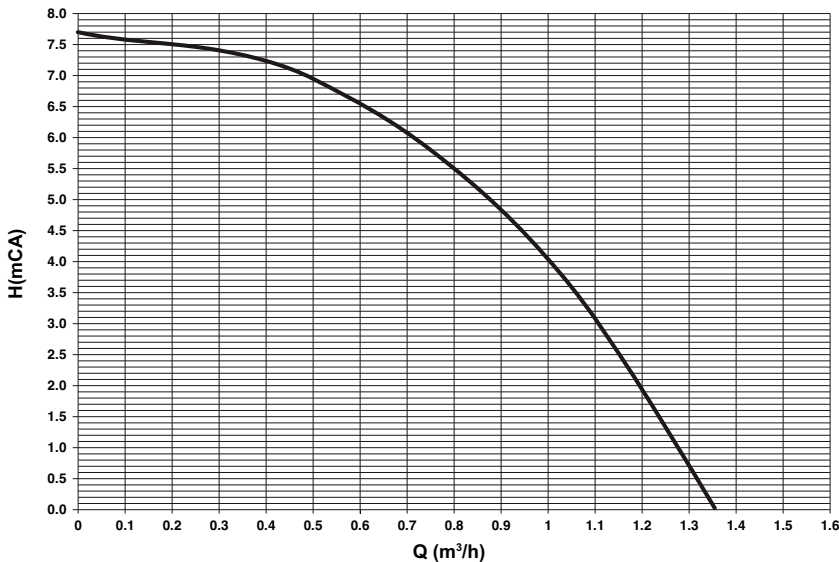


fig. 65- Înălțime de pompare reziduală disponibilă în instalație

4.6 Schemă electrică

- | | | | |
|----|--|-----|--|
| 16 | Ventilator | 136 | Debitmetru |
| 32 | Pompă de circulație încălzire | 138 | Sondă externă (opțională) |
| 34 | Senzor temperatură încălzire | 139 | Cronocomandă la distanță (opțional) |
| 42 | Sondă temperatură apă caldă menajeră | 186 | Senzor de retur |
| 44 | Valvă de gaz | 191 | Senzor temperatură gaze arse |
| 72 | Termostat de cameră (nu este furnizat) | 288 | Kit antiîngheț |
| 81 | Electrod de aprindere/ionizare | 246 | Transductor de presiune |
| 95 | Valvă deviatoare | A | Înterupător ON/OFF (Pornit/Oprit) (configurabil) |

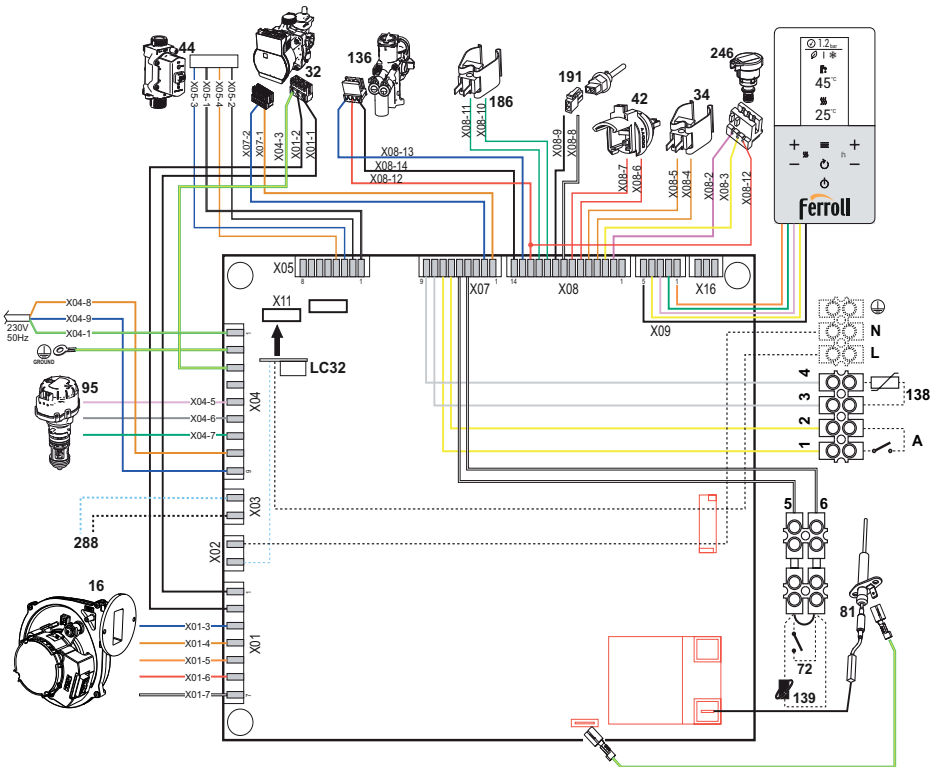


fig. 66- Schema electrică

Atenție: Înainte de a conecta termostatul de cameră sau cronocomanda la distanță, scoateți puntea de pe bornele 5-6 de pe panoul de borne.

Dacă doriți să conectați mai multe zone ale instalației hidraulice controlate de termostate cu contact curat și dacă există necesitatea de a utiliza cronocomanda în funcție de distanța la care se află comenzile centralei, trebuie să se conecteze contactele curate la zonele bornelor 1-2, iar cronocomanda la bornele 5-6.

TOATE CONEXIUNILE LA PANOU DE BORNE TREBUIE SĂ AIBĂ CONTACTELE CURATE (NO 230 V).



- Należy uważnie przeczytać ostrzeżenia zawarte w niniejszej instrukcji, ponieważ zawiera ona ważne wskazówki dotyczące bezpieczeństwa podczas montażu, eksploatacji i konserwacji.
- Niniejsza instrukcja obsługi stanowi integralną i istotną część produktu i powinna być starannie przechowywana przez użytkownika, aby w razie potrzeby można było z niej skorzystać w przyszłości.
- W przypadku sprzedaży lub przekazania urządzenia innemu właścicielowi bądź w razie przeprowadzki, zawsze należy się upewnić, że instrukcja została dołączona do kotła w sposób umożliwiający skorzystanie z niej przez nowego właściciela i/lub instalatora.
- Instalacja i konserwacja powinny być wykonane zgodnie z obowiązującymi normami, według instrukcji producenta i przeprowadzone przez wykwalifikowany personel
- Niewłaściwa instalacja lub zła konserwacja może spowodować obrażenia u ludzi i zwierząt, a także szkody materialne. Producent nie ponosi jakiegokolwiek odpowiedzialności za szkody powstałe wskutek błędów podczas instalacji i eksploatacji ani wskutek nieprzestrzegania wskazówek udzielonych przez producenta.
- Przed jakimikolwiek czynnościami konserwacyjnymi lub czyszczeniem odłączyć urządzenie od zasilania



Symbol ten oznacza „**UWAGA**” i znajduje się przy wszystkich ostrzeżeniach dotyczących bezpieczeństwa. Przestrzegać dokładnie takich zaleceń w celu uniknięcia zagrożeń dla osób, zwierząt i rzeczy.



Symbol ten zwraca uwagę na ważne informacje lub ostrzeżenia.



Niniejszy symbol znajdujący się na produkcie, opakowaniu lub w dokumentacji, wskazuje, że produkt po zakończeniu okresu użytkowania nie może być gromadzony, odzyskiwany lub utylizowany wraz z odpadami komunalnymi.

Niewłaściwe postępowanie ze użytym sprzętem elektrycznym i elektronicznym może powodować uwolnienie niebezpiecznych substancji zawartych w produkcie. Celem uniknięcia jakichkolwiek szkód dla środowiska lub zdrowia, użytkownik proszony jest o odseparowanie niniejszego sprzętu od innych rodzajów odpadów i przekazanie go do miejskiego punktu zbierania odpadów lub zwrócenie się z prośbą do dystrybutora o jego odebranie, na warunkach i zgodnie z procedurami ustanowionymi przez przepisy krajowe transponujące dyrektywę 2012/19/UE.

Selektywna zbiórka i recykling starego sprzętu sprzyja ochronie zasobów naturalnych i zapewnia, że niniejsze odpady traktowane są w sposób przyjazny dla środowiska, zapewniający ochronę zdrowia.

Aby uzyskać więcej informacji dotyczących zbiórki użytego sprzętu elektrycznego i elektronicznego, należy skontaktować się z władzami miejskimi lub organami publicznymi odpowiedzialnymi za wydawanie zezwoleń.



Oznakowanie CE potwierdza, że produkty spełniają zasadnicze wymagania odpowiednich obowiązujących dyrektyw.





Deklaracje zgodności można uzyskać od producenta.

KRAJ DOCELOWY: IT-ES-RO-PL-GR



- elektrycznego za pomocą wyłącznika i/lub innych urządzeń odłączających
- W razie usterki i/lub złego działania urządzenia wyłączyć je i powstrzymać się od jakichkolwiek prób napraw lub interwencji bezpośrednio w kotle. Zwracać się wyłącznie do wykwalifikowanych serwisantów. Ewentualna naprawa-wymiana może być przeprowadzona wyłącznie przez serwisanta z odpowiednimi kwalifikacjami zawodowymi i wyłącznie przy użyciu oryginalnych części zamiennych. Nieprzestrzeganie powyższych zaleceń może negatywnie wpłynąć na bezpieczeństwo urządzenia.
 - W celu zagwarantowania sprawnego działania urządzenia, niezbędne jest przeprowadzanie okresowej konserwacji przez wykwalifikowany personel.
 - Urządzenie można stosować jedynie do celów, do jakich zostało przewidziane. Wszelkie inne zastosowania są uważane za niewłaściwe i mogą być niebezpieczne.
 - Po zdjęciu opakowania upewnić się, że zawartość jest kompletna i nie jest uszkodzona. Elementów opakowania nie wolno zostawiać w zasięgu dzieci, ponieważ mogą one stanowić zagrożenie.
 - Urządzenie nie może być obsługiwane przez dzieci w wieku poniżej 8 lat i osoby o ograniczonej sprawności fizycznej, sensorycznej lub umysłowej, bądź nieposiadające doświadczenia i niezbędnej wiedzy, chyba że pod nadzorem lub po uprzednim poinstruowaniu w zakresie bezpiecznej obsługi urządzenia lub związanych z nim zagrożeń. Pilnować, aby dzieci nie bawiły się urządzeniem. Czyszczenie i konserwacja leżące w gestii użytkownika mogą być wykonywane przez dzieci w wieku co najmniej 8 lat wyłącznie pod nadzorem osoby dorosłej.
 - W razie wątpliwości nie używać urządzenia i zwrócić się do dostawcy.
 - Urządzenie oraz jego akcesoria należy zutylizować w odpowiedni sposób, zgodnie z obowiązującymi przepisami.
 - Ilustracje zamieszczone w niniejszej instrukcji obsługi przedstawiają produkt w uproszczony sposób. Niniejsza ilustracja może się nieznacznie różnić od dostarczonego produktu.



	1 Instrukcja obsługi	179
	1.1 Wprowadzenie	179
	1.2 Panel sterowania	179
	1.3 Podłączenie do zasilania elektrycznego, włączanie i wyłączanie	182
	1.4 Regulacje	184
	2 Instalacja.....	193
	2.1 Zalecenia ogólne	193
	2.2 Miejsce instalacji	193
	2.3 Podłączenia hydrauliczne.....	193
	2.4 Podłączenie gazu	195
	2.5 Połączenia elektryczne.....	196
	2.6 Przewody spalin	199
	2.7 Podłączenie spustu kondensatu.....	205
	3 Serwis i konserwacja.....	206
	3.1 Regulacje	206
	3.2 Rozruch	212
	3.3 Konserwacja	213
	3.4 Usuwanie usterek	220
	4 Dane i parametry techniczne	225
	4.1 Wymiary i złącza	225
	4.2 Widok ogólny	226
	4.3 Obieg wody	226
	4.4 Tabela danych technicznych	227
	4.5 Wykresy.....	231
	4.6 Schemat instalacji elektrycznej	232

1. Instrukcja obsługi

1.1 Wprowadzenie

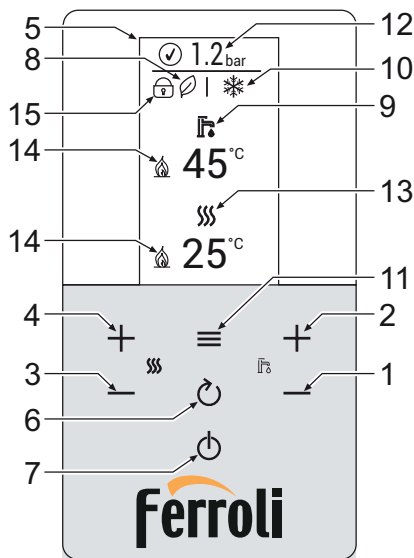
Szanowny Kliencie,

BlueHelix HiTech RRT C to generator ciepła z **wymiennikiem ze stali nierdzewnej** ze zintegrowaną produkcją ciepłej wody użytkowej, wykorzystujący **wstępnie przygotowaną mieszkankę kondensacyjną** o wysokiej wydajności i bardzo niskiej emisji, wyposażony w mikroprocesorowy system sterowania.

Może spalać **gaz ziemny (G20)**, **gaz płynny (LPG)** (G30-G31), **mieszkankę propanowo-powietrzną (G230)** oraz dzięki systemowi „**Hydrogen plug-in**” jest w stanie dokonywać samoregulacji, aby pracować również z mieszankami **gazów ziemnych i wodoru** (mieszanki gazu ziemnego/wodoru 80%/20%), które wkrótce będą obecne w Europie, aby walczyć z globalnym ociepleniem.

Urządzenie posiada zamkniętą komorę spalania i nadaje się do instalacji wewnątrz budynków lub na zewnątrz, w **miejscu częściowo zabezpieczonym** (zgodnie z normą **EN 15502**) przy temperaturze do **-5°C**.

1.2 Panel sterowania



wygląd 1- Panel sterowania

Objaśnienia do panelu wygląd 1

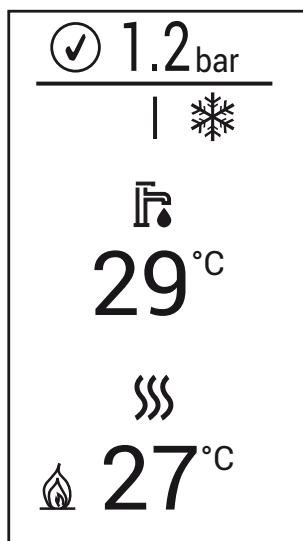
- | | |
|--|---|
| <p>1 Przycisk zmniejszania wartości zadanej temperatury ciepłej wody użytkowej</p> <p>2 Przycisk zwiększania wartości zadanej temperatury ciepłej wody użytkowej</p> <p>3 Przycisk zmniejszania wartości zadanej temperatury instalacji grzewczej</p> <p>4 Przycisk zwiększania wartości zadanej temperatury instalacji grzewczej</p> <p>5 Wyświetlacz</p> <p>6 Przycisk powrotu</p> | <p>7 Przycisk wyboru trybu: „Zima”, „Lato”, „Wyłączenie kotła”, „ECO”, „COMFORT”</p> <p>8 Wskaźnik trybu Eco (∅)</p> <p>9 Wskaźnik trybu c.w.u.</p> <p>10 Wskaźnik trybu Lato/Zima</p> <p>11 Przycisk menu / potwierdzenia</p> <p>12 Wskaźnik ciśnienia instalacji</p> <p>13 Wskaźnik trybu c.o.</p> <p>14 Wskaźnik palnika włączony</p> <p>15 Wskaźnik aktywnej blokady przycisków</p> |
|--|---|

Wskazanie podczas pracy

Ogrzewanie

Zapotrzebowanie na ciepło (generowane przez termostat pokojowy lub zdalny regulator czasowy) jest wskazywane przez miganie symbolu grzejnika.

Kiedy palnik się zapala, pojawia się symbol płomienia, a jego 3 poziomy informują o aktualnej intensywności.

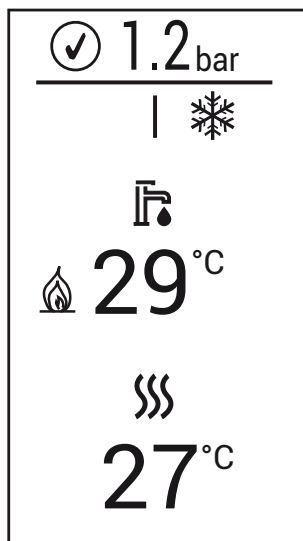


wygląd 2

Ciepła woda użytkowa

Zapotrzebowanie na c.w.u. (generowane przez pobór ciepłej wody) sygnalizowane jest poprzez miganie ikonki kranu.

Kiedy palnik się zapala, pojawia się symbol płomienia, a jego 3 poziomy informują o aktualnej intensywności.



wygląd 3

Komfort



Podczas działania trybu Komfort (przywrócenie temperatury wewnętrznej kotła) pojawia się symbol płomienia, a ikona kranu miga.

Zabezpieczenie przed zamarzaniem

Podczas działania trybu zabezpieczenia przed zamarzaniem (temperatura na zasilaniu instalacji poniżej 5°C) pojawia się symbol płomienia.

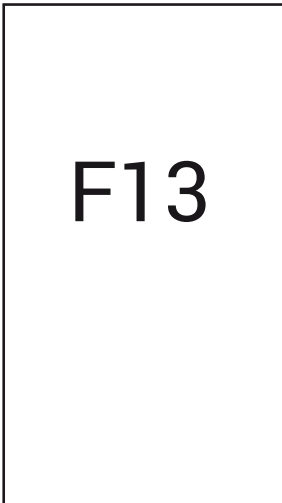
Usterka

W razie nieprawidłowości na wyświetlaczu pojawia się kod usterki. Grafika jest różna w zależności od rodzaju usterki.

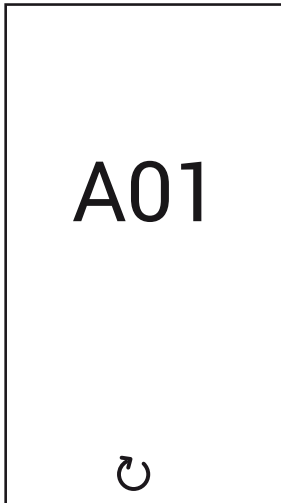
Rodzaj usterki A (wygląd 5): Aby odblokować kocioł w przypadku tego rodzaju usterki, należy naciskać przycisk  aż do pojawienia się komunikatu „Confirm?”. Następnie potwierdzić przyciskiem .

Rodzaj usterki F (wygląd 4): Usterka, która resetuje się automatycznie po usunięciu problemu.

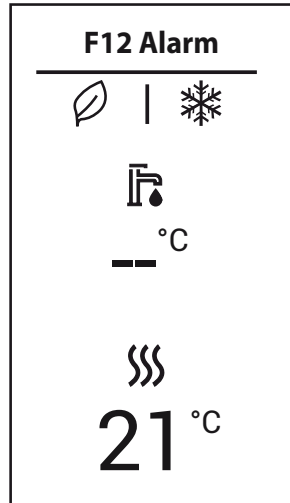
Rodzaj usterki - komunikat (wygląd 6): Usterka nie wpływa na działanie kotła. Komunikat znika po usunięciu problemu.



wygląd 4



wygląd 5



wygląd 6

1.3 Podłączenie do zasilania elektrycznego, włączanie i wyłączenie

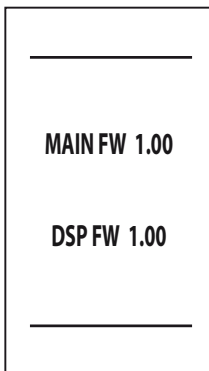
Kocioł bez zasilania elektrycznego



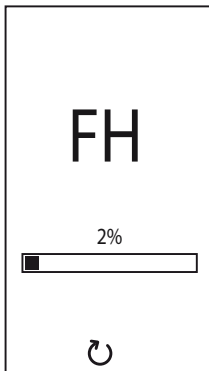
Aby uniknąć uszkodzeń spowodowanych zamrażaniem podczas długich okresów przestoju w zimie, wskazane jest spuszczenie całej wody z kotła.

Kocioł zasilany elektrycznie

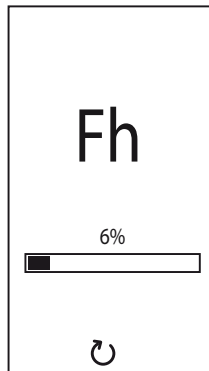
Włączyć zasilanie elektryczne kotła.



wygląd 7- Włączanie / wersja oprogramowania





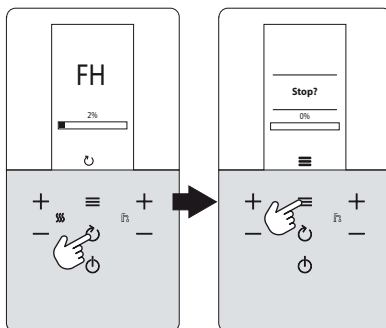
wygląd 8- Odpowietrzanie z włączonym wentylatorem



wygląd 9- Odpowietrzanie z wyłączonym wentylatorem


- Przez pierwsze 5 sekund wyświetlacz pokazuje wersję oprogramowania płytki obwodów drukowanych oraz wyświetlacza (wygląd 7).
- Przez następne 20 sekund na wyświetlaczu widoczny jest napis **FH**, oznaczający cykl odpowietrzania instalacji grzewczej przy pracującym wentylatorze (wygląd 8).
- W ciągu następnych 280 sekund cykl odpowietrzania będzie kontynuowany przy wyłączonym wentylatorze (wygląd 9).
- Należy otworzyć zawór gazowy przed kotłem
- Gdy komunikat **Fh** zniknie, kocioł jest gotowy do pracy w trybie automatycznym i zostanie uruchomiony, gdy tylko ciepła woda użytkowa zostanie pobrana lub termostat pokojowy zgłosi zapotrzebowanie na CO

Aby przerwać fazę odpowietrzania (FH lub Fh), naciśnąć i przytrzymać przycisk  aż do pojawienia się komunikatu „Stop?”. Następnie potwierdzić przyciskiem .



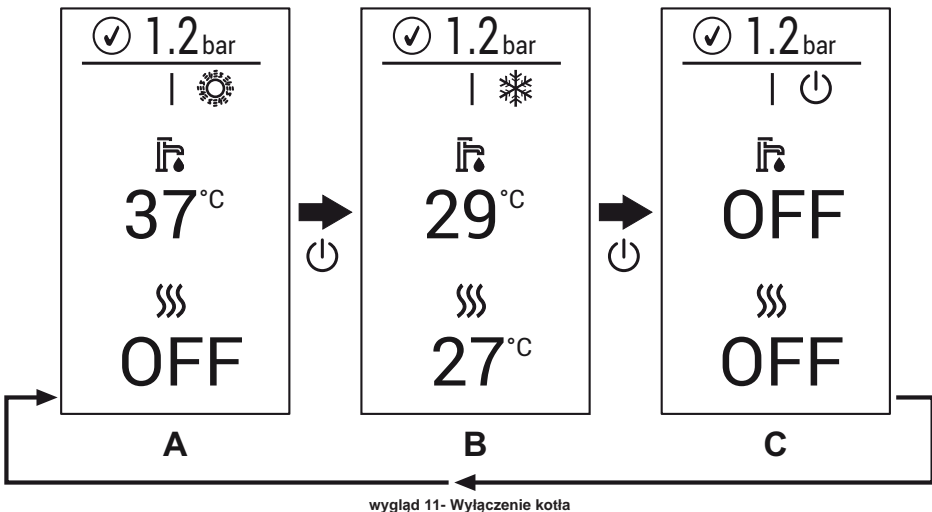
wygląd 10


Wyłączenie i włączenie kotła

Aby przejść z jednego trybu do innego, należy naciskać przycisk . Tryby będą zmieniać się zgodnie z kolejnością podaną w wygląd 11.

A = Tryb „Lato” - **B** = Tryb „Zima” - **C** = Tryb „Off” (Wył.)

Aby wyłączyć kocioł, naciskać przycisk  aż do pojawienia się widoku **C** z wyglądem 11.



Gdy kocioł zostaje wyłączony, karta elektroniczna jest nadal zasilana elektrycznie. Wyłączone zostaje działanie obiegu c.w.u. i c.o. System ochrony przed zamrażaniem pozostaje aktywny. Aby ponownie włączyć kocioł, należy ponownie wcisnąć przycisk .


Kocioł będzie natychmiast gotowy do pracy w trybach Zima i c.w.u.

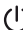


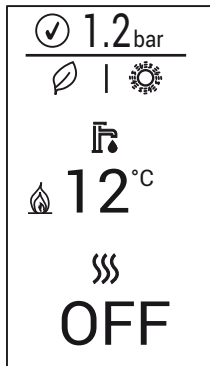
Ochrona przed zamrażaniem nie działa, gdy zasilanie elektryczne i/lub gazowe kotła jest odłączone. Aby uniknąć zniszczenia spowodowanego zamrażaniem podczas długich postojów w zimie, zaleca się spuszczenie całej wody z kotła, obiegu c.w.u. i z systemu grzewczego; lub opróżnić tylko obieg c.w.u. i dodać odpowiedni środek przeciw zamrażaniu do instalacji grzewczej, jak opisano w sez. 2.3.

1.4 Regulacje

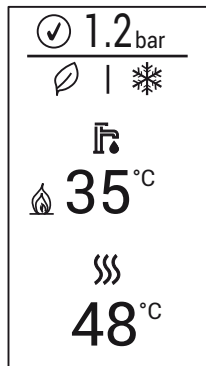
Przełączanie zima/lato

Naciskać przycisk  aż do pojawienia się symbolu lata (słońce) i komunikatu „OFF” (Wył.) na ogrzewaniu (poz. 10 - wygląd 1): kocioł będzie dostarczał wyłącznie ciepłą wodę użytkową. System ochrony przed zamarzaniem pozostaje aktywny.

Aby wyłączyć tryb Lato, naciskać przycisk  aż do pojawienia się symbolu płatka śniegu.



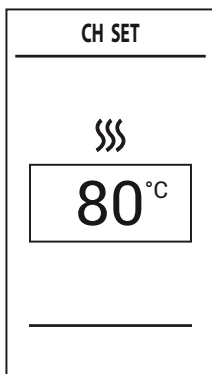
wygląd 12- Lato



wygląd 13- Zima

Regulacja temperatury ogrzewania

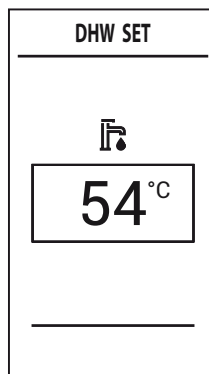
Użyć przycisków ogrzewania (poz. 3 i 4 - wygląd 1), aby zmieniać temperaturę w zakresie od minimum 20°C do maksimum 80°C. Wartość maksymalną można zmieniać w **menu parametrów** [TSP], w parametrze P40.



wygląd 14

Regulacja temperatury c.w.u.

Użyć przycisków c.w.u. (poz. 1 i 2 - wygląd 1), aby zmieniać temperaturę w zakresie od minimum 40°C do maksimum 55°C. Wartość maksymalną można zmieniać w **menu parametrów** [TSP], w parametrze P46.



wygląd 15



Jeżeli pobierana jest niewielka ilość wody i/lub temperatura wody na wlocie jest wysoka, to temperatura na wylocie c.w.u. może różnić się od temperatury zadanej.

Regulacja temperatury w pomieszczeniu (z opcjonalnym termostatem pokojowym)





Za pomocą termostatu pokojowego można ustawić temperaturę wymaganą w pomieszczeniach. Jeśli termostat pokojowy nie jest zainstalowany, kocioł utrzymuje system grzania na poziomie ustawionej zadanej temperatury wyjściowej CO.

Regulacja temperatury w pomieszczeniu (z opcjonalnym zdalnym sterownikiem czasowym)


Za pomocą zdalnego sterowania czasowego można ustawić żądaną temperaturę w pomieszczeniach. Kocioł dostosuje temper. wody w układzie do wymaganej temperatury pokojowej. W przypadku eksploatacji ze zdalnym sterowaniem czasowym należy zapoznać się z odpowiednią instrukcją obsługi.



Wybór trybu ECO / COMFORT


Urządzenie ma funkcję, która zapewnia wysoką prędkość dostarczania ciepłej wody użytkowej i maksymalny komfort dla użytkownika. Po włączeniu tej funkcji (tryb **COMFORT**) woda w kotłach jest utrzymywana w stanie gorącym, co zapewnia natychmiastową dostępność ciepłej wody przy otwieraniu kranu, bez czekania.

Użytkownik może wyłączyć funkcję **COMFORT** (tryb **ECO**) poprzez naciśnięcie przycisku  i przytrzymanie przez 2 sekundy. W trybie **ECO** wyświetlacz aktywuje symbol  (pozycja 12 - wygląd 1). Aby włączyć tryb **COMFORT**, ponownie nacisnąć przycisk  i przytrzymać przez 2 sekundy; symbol  znika.

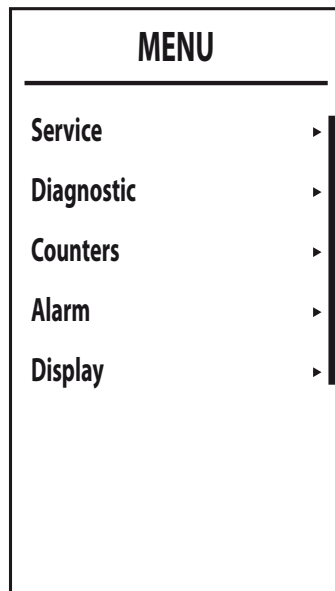
Menu główne [MENU]

Po naciśnięciu przycisku  pojawi się menu główne kotła [MENU] przedstawione na wygląd 16.

Poszczególne pozycje można wybierać za pomocą przycisków  i  ogrzewania.

Aby wejść do poszczególnych menu w menu nawigacyjnym [MENU], po wybraniu żądanej pozycji nacisnąć przycisk .

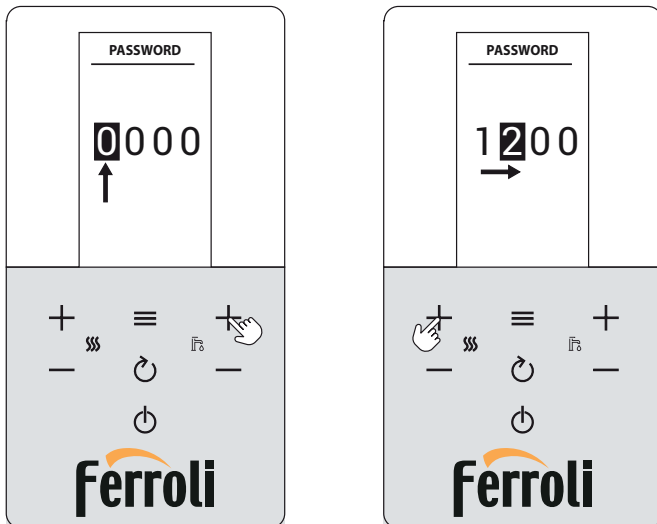
- **[Service]** - Menu zastrzeżone dla instalatora
See "Menu instalatora [SERVICE]" on page 186.
- **[Diagnostic]** - Przedstawia informacje na temat stanu kotła w czasie rzeczywistym.
See "Menu informacji o kotłach [Diagnostic]" on page 187.
- **[Counters]** - Liczniki kotła.
See "Menu liczników kotła [Counters]" on page 188.
- **[Alarm]** - Pamięć ostatnich usterek kotła.
See "Menu usterek kotła [Alarm]" on page 188.
- **[Display]** - Pozwala wyregulować wyświetlacz.
See "Menu regulacji wyświetlacza [Display]" on page 189.



wygląd 16- Menu główne

Menu instalatora [SERVICE]

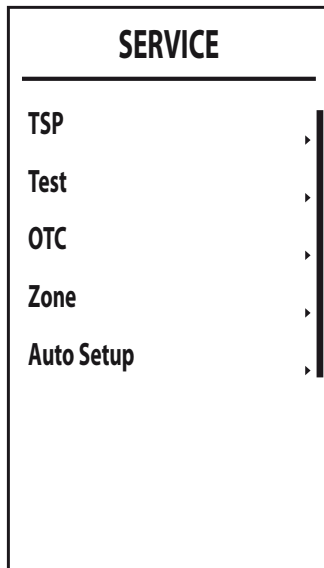
Po wybraniu **menu instalatora [Service]**, nacisnąć przycisk . Aby kontynuować, należy wpisać hasło „1234”. Za pomocą przycisków **+** i **- c.w.u.** ustawia się wartość komórki, natomiast za pomocą przycisków **+** i **- ogrzewania** zmienia się pozycję (wygląd 17).



wygląd 17- Wpisywanie hasła

Potwierdzić przyciskiem , aby wejść do widoku **menu instalatora [SERVICE]**, gdzie dostępne są następujące menu:



- **[TSP]** - Menu zmiany parametrów transparentnych
- **[Test]** - Włączenie trybu Test kotła
- **[OTC]** - Ustawienie krzywych klimatycznych do regulacji sondy zewnętrznej.
- **[Zone]** - Ustawienie krzywych klimatycznych dodatkowych stref.
- **[Auto Setup]** - To menu pozwala na włączenie kalibracji. Jest widoczne tylko wtedy, jeśli parametr **b27** został ustawiony na **5**.



wygląd 18

Menu informacji o kotle [Diagnostic]

To menu przedstawia w czasie rzeczywistym informacje z różnych czujników kotła.

Aby wejść, nacisnąć przycisk  na ekranie głównym, wybrać pozycję **[Diagnostic]** i potwierdzić przyciskiem .

DIAGNOSTIC	
CH 1 temp	27°C
CH 2 temp	26°C
DHW temp	25°C
Ext temp	--°C
Fume temp	28°C
Fan rpm	0rpm
Pump speed	0%
Power	--%

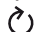
DIAGNOSTIC	
Ext temp	--°C
Fume temp	28°C
Fan rpm	0rpm
Pump speed	0%
Power	--%
DHW flow	0,0 l/min
Water Pressure	0,8 bar
Flame	--

wygląd 19

Tabela 1 - Opis Menu informacji o kotle [Diagnostic]

Wyświetlany parametr	Opis	Zakres
[CH 1 temp]	Termistor NTC zasilania (°C)	0 - 125 °C
[CH 2 temp]	Termistor NTC powrotu (°C)	0 - 125 °C
[DHW temp]	Termistor NTC c.w.u. (sonda zasobnika) (°C)	0 - 125 °C
[Ext temp]	Termistor NTC sondy zewn. (°C)	+70 - -30°C
[Fume temp]	Termistor NTC spalin (°C)	0 - 125 °C
[Fan rpm]	Biezące obr./min. wentylatora	0 - 9999 obr./min.
[Pump speed]	Rzeczywista prędkość modulującej pompy obiegowej (%)	00% = Minimum, 100% = Maksimum
[Power]	Bieżąca moc palnika (%)	0 - 100 %
[DHW flow]	Bieżący pobór c.w.u. (l/min)	00 - 99 l/min
[Water Pressure]	Bieżące ciśnienie wody w instalacji (bar)	0,0 - 9,9 bar
[Flame]	Status płomienia	-- - 255

W przypadku uszkodzonego lub odłączonego czujnika na wyświetlaczu widoczne są kreski (--).

Aby powrócić do ekranu głównego, naciskać przycisk  lub odczekać na automatyczne przełączenie po 15 minutach.

Menu liczników kotła [Counters]

W tym menu wyświetlane są liczniki systemu:

[Burner]

Łączne godziny pracy palnika.

[Ignition ok]

Liczba udanych włączeń

[Ignition error]

Liczba nieudanych włączeń.

[CH pump time]

Godziny pracy pompy ogrzewania.

[DHW pump time]

Godziny pracy pompy c.w.u.

COUNTERS	
Burner	0h
Ignition ok	3
Ignition error	0
CH pump time	--h
DHW pump time	--h

wygląd 20

Menu usterek kotła [Alarm]

Płytką obwodów drukowanych może zapamiętać ostatnich 10 usterek. Dane **Alarm 1** informują o najnowszej zaistniałej usterce.

Kody zapisanych usterek są również wyświetlane w odpowiednim menu zdalnego regulatora czasowego.

Po naciśnięciu przycisków **+** i **— Ogrzewania** można przewijać listę usterek. **Skasuj** to ostatnia pozycja listy. Jej naciśnięcie i potwierdzenie przyciskiem **≡** pozwala na zresetowanie historii usterek.

Aby wyjść z **menu Usterek kotła [ALARM]**, naciskać przycisk **↺** aż do wyświetlenia się ekranu głównego lub odczekać na automatyczne wyjście po upływie 15 minut.

ALARM		ALARM	
Alarm 1	37	Alarm 4	--
Alarm 2	37	Alarm 5	--
Alarm 3	13	Alarm 6	--
Alarm 4	--	Alarm 7	--
Alarm 5	--	Alarm 8	--
Alarm 6	--	Alarm 9	--
Alarm 7	--	Alarm 10	--
Alarm 8	--	Cancel	--

wygląd 21

Menu regulacji wyświetlacza [Display]


W tym menu można ustawić niektóre parametry wyświetlacza




[Contrast] - Regulacja kontrastu

[Brightness] - Regulacja jasności

[Backlight time] - Długość czasu podświetlenia wyświetlacza

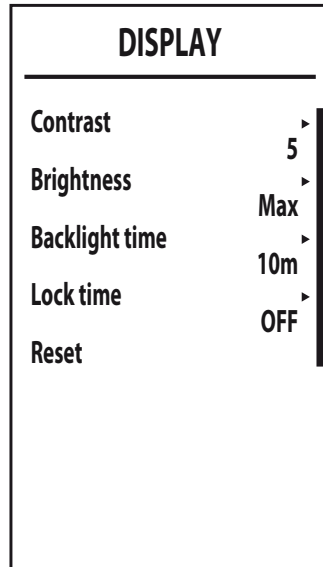
[Lock time]* - Blokada przycisków

Po czasie bezczynności panelu z przyciskami równemu ustawionej wartości (w minutach) pojawia się symbol , a przyciski są zablokowane.

Aby ponownie uruchomić panel z przyciskami, jednocześnie nacisnąć przyciski  oraz  i przytrzymać aż do zniknięcia symbolu  (ok. 2 s.).

* Ta funkcja jest dostępna od wersji DSP FW 1.03.

[Reset] - Przywrócenie wartości fabrycznych



wygląd 22

Przesunięcie temperaturowe

Gdy zainstalowana jest sonda zewnętrzna (opcjonalna), system regulacji kotła działa z „przesunięciem temperaturowym”. W tym trybie temperatura w układzie grzewczym jest regulowana w zależności od warunków pogodowych, aby zapewnić wysoki komfort i energooszczędność przez cały rok. W szczególności, gdy temperatura na zewnątrz wzrasta, temperatura wody CO podawana przez system zmniejsza się zgodnie z określoną „krzywą kompensacji”.

W przypadku regulacji z **przesunięciem temperaturowym** temperatura ustawiona za pomocą przycisków ogrzewania (poz. 3 i 4 - wygląd 1) staje się maksymalną temperaturą zasilania instalacji. Wskazane jest ustawienie maksymalnej wartości, aby umożliwić regulację systemu w całym jego użytecznym zakresie roboczym.

Kocioł musi zostać wyregulowany w momencie instalacji przez wykwalifikowany personel. Jednak użytkownik może dokonać dalszych regulacji niezbędnych do optymalizacji poziomów komfortu.

Krzywa kompensacji i przesunięcie /offset/ krzywej

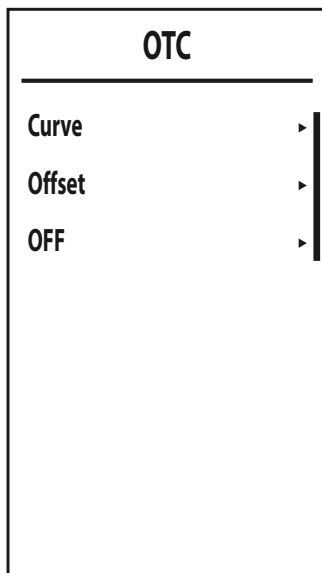
Na ekranie głównym nacisnąć przycisk , aby wejść do menu nawigacji [MENU]. Za pomocą przycisków  i  **ogrzewania** wybrać menu instalatora [SERVICE] i potwierdzić przyciskiem . Wpisać hasło (patrz *** 'Menu instalatora [SERVICE]' on page 186 ***) i nacisnąć przycisk . Za pomocą przycisków  i  **ogrzewania** wybrać menu **Ustawienie krzywych klimatycznych [OTC]** i potwierdzić przyciskiem .

Curve: wybrać tę pozycję i za pomocą przycisków **+** i **- c.w.u.**, ustawić żadaną krzywą od 1 do 10.


Po ustawieniu krzywej na 0 regulacja z przesunięciem temperaturowym jest wyłączona (patrz wygląd 24).

Offset: Po wejściu do tego podmenu uzyskuje się dostęp do równoległego przesunięcia krzywych za pomocą przycisków **+** i **- c.w.u.** Patrz wygląd 25, gdzie przedstawiono charakterystyki.

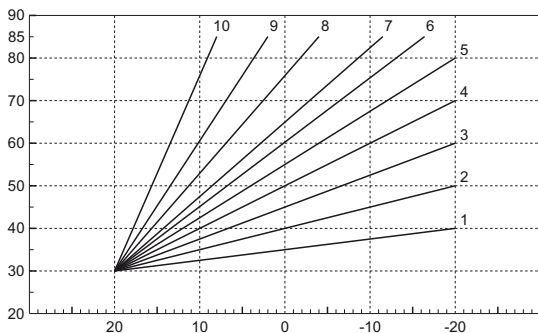
OFF: Ta pozycja daje dostęp do „wyłączania ze względu na temperaturę zewnętrzną”. Za pomocą przycisków **+** i **- c.w.u.** zmienić wartość (od 0 do 40°C). Po ustawieniu na 0 funkcja jest wyłączona. Włączenie następuje w momencie, kiedy temperatura sondy zewnętrznej jest niższe o 2°C od ustawionej wartości.



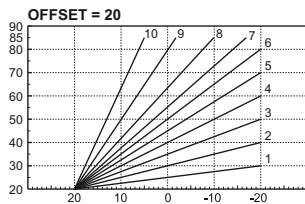
wygląd 23

Aby wyjść z menu **Ustawienie krzywych klimatycznych [OTC]**, naciskać przycisk  aż do wyświetlenia się ekranu głównego.

Jeśli temperatura w pomieszczeniu jest niższa od wymaganej wartości, zaleca się ustawienie krzywej wyższego rzędu i na odwrót. Kontynuować nastawę poprzez krokowe /stopniowe/ zwiększanie lub zmniejszanie i sprawdzać wynik w pomieszczeniu.



wygląd 24- Krzywe kompensacji



wygląd 25- Przykład równoległego przesunięcia krzywych kompensacji

Regulacje za pomocą zdalnego panelu pokojowego



Jeśli kocioł jest podłączony do zdalnego panelu pokojowego (opcjonalnie), opisane wcześniej regulacje są zarządzane zgodnie z opisem w tabeli 2.

Tabela 2

Regulacja temperatury c.o.	Regulację można przeprowadzić zarówno z menu zdalnego panelu pokojowego, jak i panelu sterowania kotła.
Regulacja temperatury c.w.u.	Regulację można przeprowadzić zarówno z menu zdalnego panelu pokojowego, jak i panelu sterowania kotła.
Przełączanie trybów Lato/Zima	Tryb Lato ma pierwszeństwo nad ewentualnym zapotrzebowaniem na ogrzewanie ze strony zdalnego panelu pokojowego.
Wybór trybu Eco/Comfort	Po wyłączeniu CWU z menu zdalnego panelu pokojowego kocioł wybiera tryb ekonomiczny. W tym stanie przycisk eco / comfort na panelu kotła jest wyłączony.
	Po włączeniu obiegu c.w.u. z menu zdalnego panelu pokojowego kocioł wybiera tryb Comfort (jeśli był wcześniej włączony z poziomu panelu kotła). W takich warunkach z poziomu panelu kotła można wybrać jeden z dwóch trybów.
Przesunięcie temperaturowe	Można dokonać wszystkich regulacji za pomocą zdalnego panelu pokojowego.

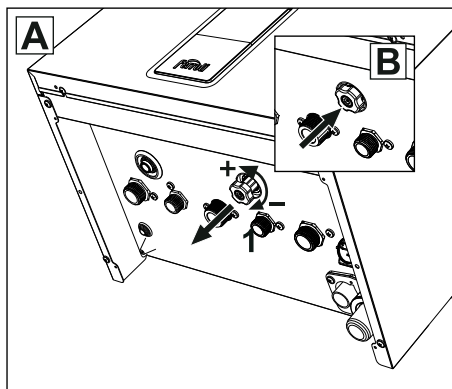
Regulacja ciśnienia wody w systemie

Ciśnienie napełniania przy zimnej instalacji odczytywane na wyświetlaczu powinno wynosić około 1,0 bara. Jeżeli ciśnienie w instalacji spadnie poniżej wartości minimalnych, kocioł się zatrzyma i pojawi się błąd **F37**. Należy wyciągnąć pokrętko napełniania (pozycja 1 - wygląd 26) i obrócić w kierunku przeciwnym do ruchu wskazówek zegara /w lewo/, aby przywrócić początkową wartość. Po zakończeniu należy pokrętko zamknąć.

Po przywróceniu ciśnienia w układzie kocioł uruchomi 300-sekundowy cykl odpowietrzania wskazany na wyświetlaczu przez **Fh**.

Aby zapobiec zablokowaniu kotła, zaleca się okresowe sprawdzanie przy zimnym systemie ciśnienia na manometrze lub na wyświetlaczu (poz. 12 - wygląd 1). W

przypadku ciśnienia poniżej 0,8 bar zaleca się jego przywrócenie.



wygląd 26- Pokrętko napełniania

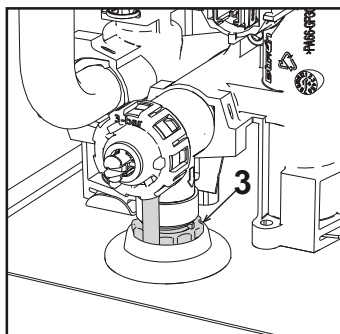
Wyświetlacz	Opis	Działanie
F40	Wysokie ciśnienie	Kocioł się zatrzymuje
	Ciśnienie lekko wysokie	Kocioł działa ze zmniejszoną mocą
	Optymalne ciśnienie	Działanie normalne
	Ciśnienie lekko niskie (Sygnalizacja za pomocą symbolu jest widoczna tylko wtedy, jeśli parametr b09 jest ustawiony na 1).	Kocioł nadal działa. Zaleca się jak najszybciej napełnić instalację.
F37	Niskie ciśnienie	Kocioł się zatrzymuje

Opróżnianie instalacji

Nakrętka pierścieniowa kurka spustowego znajduje się pod zaworem bezpieczeństwa wewnątrz kotła.

Aby opróżnić układ, należy obrócić pierścień (poz. 3 - wygląd 27) w kierunku przeciwnym do ruchu wskazówek zegara, aby otworzyć kurek. Zabrania się stosowania jakichkolwiek narzędzi; można używać tylko rąk.

Aby opróżnić wodę tylko z kotła, należy przed obróceniem pierścienia zaworu spustowego najpierw zamknąć zawory odcinające między instalacją a kotłem.



wygląd 27

2. Instalacja

2.1 Zalecenia ogólne

INSTALACJA KOTŁA MUSI BYĆ WYKONYWANA WYŁĄCZNIE PRZEZ WYKWALIFIKOWANY PERSONEL, ZGODNIE Z WSZYSTKIMI INSTRUKCJAMI PODANYMI W NINIEJSZEJ INSTRUKCJI TECHNICZNEJ, PRZEPISAMI AKTUALNEGO PRAWA, ZALECENIAMI NORM KRAJOWYCH I LOKALNYCH ORAZ PRZEPISAMI WŁAŚCIWEGO WYKONAWSTWA.

2.2 Miejsce instalacji



Obieg spalania jest zamknięty w stosunku do miejsca instalacji, dzięki czemu urządzenie można zainstalować w dowolnym pomieszczeniu z wyjątkiem garażu. Miejsce instalacji musi być odpowiednio wentylowane, aby zapobiec tworzeniu niebezpiecznych warunków w przypadku nawet niewielkich wycieków gazu. W przeciwnym razie może wystąpić ryzyko uduszenia i zatrucia lub eksplozji i pożaru. To wymaganie bezpieczeństwa wynika z Dyrektywy WE nr 2009/142 dla wszystkich jednostek gazowych, w tym jednostek z zamkniętą komorą.

Urządzenie jest przeznaczone do pracy w miejscu częściowo osłoniętym, przy minimalnej temperaturze -5°C . Jeśli jest wyposażone w specjalny zestaw przeciw zamarzaniu, może być eksploatowane przy temperaturze minimalnej nawet do -15°C . Kocioł jest powinien być zainstalowany w miejscu osłoniętym, np. pod dachem, na balkonie lub w osłoniętej wnęce.

Miejsce instalacji powinno być wolne od pyłów, przedmiotów lub materiałów łatwopalnych, a także żrących gazów.

Kocioł jest przystosowany do zawieszenia na ścianie i jest wyposażony w szereg wsporników. Mocowanie ściennie musi zapewniać stabilne i skuteczne wsparcie dla kotła.



Jeśli urządzenie jest zamontowane pomiędzy meblami lub obok nich, należy przewidzieć miejsce na demontaż obudowy podczas konserwacji

2.3 Podłączenia hydrauliczne

Ostrzeżenia



Spust zaworu bezpieczeństwa powinien być podłączony do lejka lub rury zbiorczej, aby uniknąć wytrysku wody na podłogę w przypadku nadciśnienia w obwodzie c.o. W przeciwnym razie, jeśli zajdzie potrzeba zadziałania zaworu bezpieczeństwa i pomieszczenie zostanie zalane wodą, producent kotła nie będzie ponosił żadnej odpowiedzialności.



Przed montażem dokładnie przemyć wszystkie przewody rurowe instalacji, aby usunąć pozostałości lub

zanieczyszczenia, które mogłyby negatywnie wpłynąć na pracę urządzenia.

W przypadku wymiany generatorów w istniejących instalacjach, instalacja musi zostać całkowicie opróżniona i właściwie oczyszczona z osadów i zanieczyszczeń. W tym celu należy stosować tylko odpowiednie i gwarantowane produkty przeznaczone do instalacji grzewczych (zob. następny punkt), które nie reagują z metalami, tworzywami sztucznymi ani gumą. **Producent nie ponosi odpowiedzialności za ewentualne szkody spowodowane brakiem czyszczenia lub niewłaściwym czyszczeniem instalacji.**

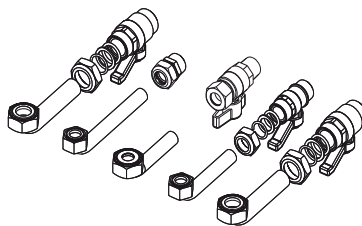
Wykonać przyłącza do odpowiednich złączy zgodnie z symbolami na urządzeniu.

System ochrony przed zamarzaniem, płyny zapobiegające zamarzaniu, dodatki i inhibitory

Jeśli jest to konieczne, dopuszcza się użycie płynów przeciwzamarzaniowych, domieszek i inhibitorów, tylko i wyłącznie, gdy producent powyższych płynów lub domieszek udziela gwarancji zapewniającej, że jego produkty są zgodne do takiego zastosowania i nie spowodują uszkodzenia wymiennika ciepła w kotle lub innych komponentów i/lub materiałów kotła i instalacji. Zabrania się użycia płynów przeciwzamarzaniowych, domieszek i inhibitorów ogólnego zastosowania nieprzeznaczonych wyraźnie do użytku w instalacjach grzewczych i niekompatybilnych z materiałami kotła i instalacji.


Zestaw hydrauliczny (opcjonalny)

Na zamówienie dostępny jest zestaw przyłączy (kod 012043W0), które pozwalają na podłączenie hydrauliczne kotła zamontowanego na ścianie.



wygląd 28- Zestaw hydrauliczny

Charakterystyki wody w instalacji

 Kotły **BlueHelix HiTech RRT C** są przeznaczone do instalacji w systemach grzewczych o nieznacznym wlocie tlenu (por. systemy „typu I” wg normy EN14868). W układach z ciągłym wprowadzeniem tlenu (np. systemy podpodłogowe bez rur antydyfuzyjnych lub systemy z otwartym zbiornikiem) lub z wprowadzaniem okresowym (poniżej 20% zawartości wody w instalacji) należy przewidzieć fizyczny separator (np. wymiennik płytkowy).

Woda w układzie grzewczym musi mieć charakterystykę wymaganą przez UNI 8065 i być zgodna z obowiązującym prawem i przepisami EN14868 (ochrona materiałów metalowych przed korozją).

Woda napelniająca (pierwsze napełnienie i kolejne uzupełnianie) musi być czysta, o twardości poniżej 15°F i uzdatniona odpowiednimi środkami chemicznymi zapobiegającymi inicjowaniu korozji, które nie są agresywne dla metali i tworzyw

sztucznych, nie powodują powstawania gazów oraz, a w układach niskotemperaturowych, nie powoduje rozprzestrzeniania się bakterii lub drobnoustrojów.

Woda w układzie musi być okresowo sprawdzana (co najmniej dwa razy w roku w sezonie, w którym jest używana, zgodnie z wymaganiami UNI8065) i musi posiadać: możliwie przezroczysty wygląd, twardość poniżej 15 °F dla nowych systemów lub 20 °F dla istniejących układów, pH powyżej 7 i poniżej 8,5, zawartość żelaza (Fe) poniżej 0,5 mg/l, zawartość miedzi (Cu) poniżej 0,1 mg/l, zawartość chloru poniżej 50 mg/l, przewodnictwo elektryczne poniżej 200 µS/cm, i musi zawierać środki chemiczne w stężeniu wystarczającym do ochrony układu przez co najmniej jeden rok. W układach niskotemperaturowych nie mogą występować bakterie lub drobnoustroje.

Należy stosować wyłącznie środki, dodatki, inhibitory i płyny ochrony przed zamarzaniem określone przez producenta jako dostosowane do systemów grzewczych i które nie powodują uszkodzeń wymiennika ciepła lub innych elementów i/lub materiałów kotła i systemu.

Kondycjonery chemiczne muszą zapewniać całkowite odtlwienie wody, obejmować specyficzną ochronę metali nieżelaznych (miedź i jej stopy), zawierać środki zapobiegające narastaniu kamienia, neutralne stabilizatory pH oraz, w systemach niskotemperaturowych, specyficzne biocydy do stosowania w układach grzewczych.

Zalecane chemiczne środki kondycjonujące:

SENTINEL X100 oraz SENTINEL X200

FERNOX F1 oraz FERNOX F3

Urządzenie jest wyposażone w system ochrony przed zamarzaniem, który uruchamia kocioł w trybie ogrzewania, gdy temperatura wody zasilającej system spada poniżej 6°C. Urządzenie nie jest aktywne, jeśli zasilanie elektryczne i/lub zasilanie gazem jednostki jest wyłączone. Jeśli to konieczne, w celu ochrony układu należy użyć odpowiedniego płynu ochrony przed zamarzaniem, który spełnia te same wymagania, jak określone powyżej i określone w normie UNI 8065.

Przy odpowiednim układzie chemiczno-fizycznym i uzdatniania wody zasilającej oraz związanych z tym częstych kontroli, które są w stanie zapewnić wymagane parametry, w przemysłowych zastosowaniach technologicznych, kocioł może być instalowany w systemie otwartego naczynia wzbiorczego z wysokością hydrostatyczną, zapewniającą zgodność z minimalnym ciśnieniem roboczym wskazanym w specyfikacji technicznej produktu.

Obecność osadów na powierzchniach wymiany ciepła kotła w wyniku nieprzestrzegania powyższych wymagań będzie wiązać się z nieuznaniem roszczeń gwarancyjnych.

Zestaw przeciw zamarzaniu do instalacji zewnętrznej (opcja - 013022X0)

W przypadku instalacji zewnętrznej w miejscu częściowo zabezpieczonym przed temperaturami poniżej -5°C do -15°C kocioł powinien być wyposażony w specjalny zestaw przeciw zamarzaniu. Sposób prawidłowego montażu opisano w instrukcji dołączonej do zestawu.

2.4 Podłączenie gazu



Przed podłączeniem urządzenia należy sprawdzić, czy jest ono przygotowane do pracy z dostępnym paliwem.

Gaz należy podłączyć do właściwego przyłącza (zob. i wygląd 61) zgodnie z obowiązującymi przepisami, za pomocą sztywnej rury metalowej lub giętkiego

przewodu o ściance ciągłej ze stali nierdzewnej, wstawiając zawór gazu pomiędzy instalacją a kotłem. Sprawdzić, czy wszystkie połączenia gazowe są szczelne. W przeciwnym razie może wystąpić ryzyko pożaru, wybuchu lub uduszenia.

2.5 Połączenia elektryczne

WAŻNE INFORMACJE



PRZED KAŻDĄ CZYNNOSCIĄ, KTÓRA WYMAGA ZDJĘCIA OSŁONY, ODŁĄCZYĆ KOCIOŁ OD ZASILANIA ELEKTRYCZNEGO ZA POMOCĄ WYŁĄCZNIKA GŁÓWNEGO.

W ŻADNYM PRZYPADKU NIE DOTYKAĆ KOMPONENTÓW ELEKTRYCZNYCH ANI STYKÓW, KIEDY WYŁĄCZNIK GŁÓWNY JEST WŁĄCZONY! NIEBEZPIECZEŃSTWO PORAŻENIA PRĄDEM ORAZ POWAŻNYCH OBRAŻEŃ, A NAWET ŚMIERCI!



Urządzenie należy podłączyć do stosownej instalacji uziemiającej, wykonanej zgodnie z obowiązującymi przepisami bezpieczeństwa. Zlecić wykwalifikowanemu personelowi kontrolę sprawności i zgodności instalacji uziemiającej, producent nie ponosi odpowiedzialności za ewentualne szkody spowodowane brakiem uziemienia urządzenia.

Kocioł jest wstępnie okablowany i wyposażony w trójżyłowy przewód przyłączeniowy do sieci elektrycznej bez wtyczki. Przyłączenia do sieci muszą być wykonane za pomocą przyłącza stałego i muszą być wyposażone w wyłącznik dwubiegunowy, którego styki mają rozwarcie minimum 3 mm, z zamontowanymi bezpiecznikami max. 3A pomiędzy kotłem a siecią. Przestrzegać biegunowości (FAZA: przewód brązowy / NEUTRALNY: przewód niebieski / UZIEMIENIE: przewód żółto-zielony) podczas podłączania do sieci elektrycznej.



Przewód zasilający urządzenie **NIE MOŻE BYĆ WYMIENIANY PRZEZ UŻYTKOWNIKA**. W razie uszkodzenia kabla, wyłączyć urządzenie i, zlecić

wymianę przewodu wyłącznie wykwalifikowanemu elektrykowi. W przypadku wymiany stosować wyłącznie kabel „HAR H05 VV-F” 3x0,75 mm² z maks. średnicą zewnętrzną 8 mm.

Termostat pokojowy (opcjonalny)

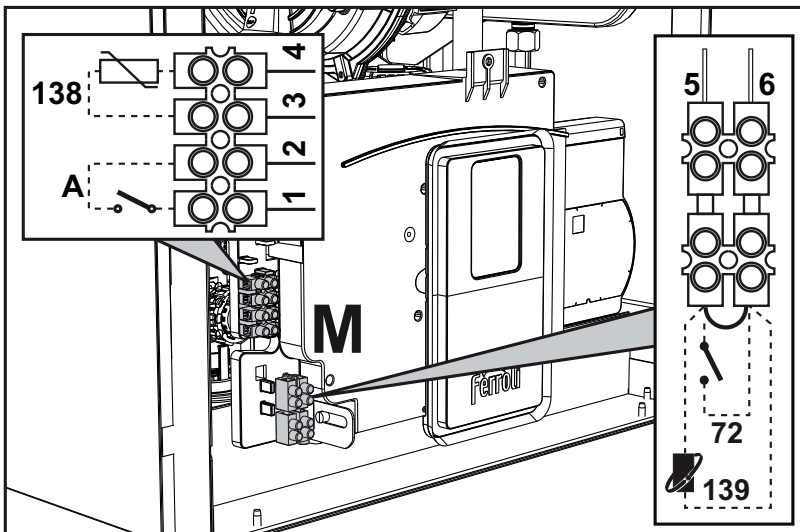


WAŻNE: TERMOSTAT POKOJOWY MUSI MIEĆ STYKI BEZPOTENCJAŁOWE. PODŁĄCZENIE ZASILANIA 230V DO ZACISKÓW TERMOSTATU POKOJOWEGO SPOWODUJE TRWAŁE ZNISZCZENIE PŁYTKI DRUKOWANEJ PCB.

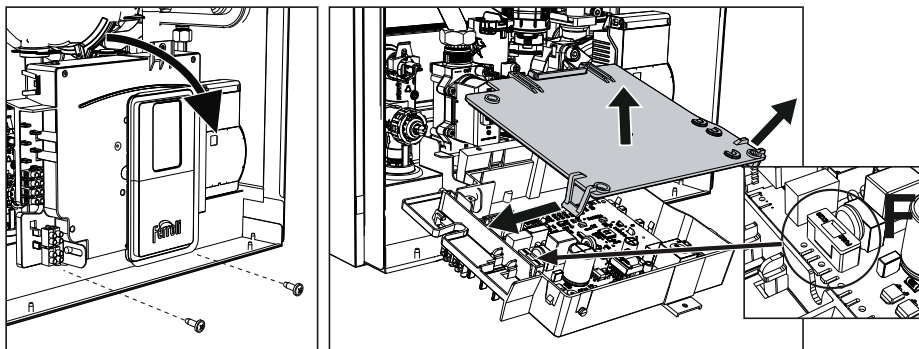
Podczas podłączania regulatora czasowego lub timera nie należy doprowadzać zasilania tych urządzeń przez ich styki odcinające. Ich zasilanie musi być doprowadzone przy bezpośrednim połączeniu z siecią lub z bateriami, w zależności od rodzaju urządzenia.

Dostęp do listwy zaciskowej i bezpiecznika

Po zdjęciu panelu przedniego (***) 'Otwarcie panelu przedniego' on page 213 ***) można dostać się do elektrycznej skrzynki zaciskowej (M) oraz bezpiecznika (F). W tym celu należy postępować zgodnie ze wskazówkami podanymi poniżej (i wygląd 29). **Zaciski wskazane na wygląd 29 muszą być stykami beznapięciowymi (nie 230V).** Rozmieszczenie zacisków dla różnych połączeń podano również na schemacie elektrycznym na wygląd 66.



wygląd 29



wygląd 30

Karta przełącznika wyjściowego zmiennego LC32 (opcjonalnie - 043011X0)

Zmienny przełącznik wyjściowy **LC32** składa się z małej karty z wymianą wolnych styków (styk zamknięty oznacza kontakt pomiędzy C i NA). Funkcją zarządza oprogramowanie.

Podczas instalacji należy dokładnie przestrzegać instrukcji zawartych w opakowaniu zestawu oraz na schemacie elektrycznym wygląd 66.

Aby skorzystać z żądanej funkcji, należy zapoznać się z tabelą 3.

Tabela 3- Ustawienia LC32

Parametr b07	Funkcja LC32	Działanie LC32
0	Zarządza wtórnym zaworem gazowym (domyślnie)	Styki zostają zamknięte, gdy zawór gazu (w kotle) jest zasilany
1	Użycie jako wyjścia alarmowego (zapalenie lampki kontrolnej)	Styki zostają zamknięte, gdy występuje (ogólny) stan błędu
2	Zarządza zaworem do napełniania wodą	Styki są zamknięte, dopóki ciśnienie wody w obiegu grzewczym nie zostanie przywrócone do normalnego poziomu (po ręcznym lub automatycznym uzupełnieniu wody)
3	Zarządza 3-drożnym zaworem solarnym	Styki zostają zamknięte, gdy tryb c.w.u. jest włączony
4	Zarządza drugą pompą ogrzewania	Styki zostają zamknięte, gdy tryb c.o. jest włączony
5	Użycie jako wyjścia alarmowego (zgaszenie lampki kontrolnej)	Styki zostają otwarte, gdy występuje (ogólny) stan błędu
6	Oznacza zapłon palnika	Styki zostają zamknięte, gdy pojawia się płomień
7	Zarządza grzałką syfonu	Styki zostają zamknięte, gdy tryb zabezpieczający przed zamrożeniem jest włączony
8	Zarządzanie pompą WŁ.-WYŁ.	Styki są zwarte, gdy działa pompa obiegowa

Konfiguracja wyłącznika ON/OFF (A wygląd 29)

Tabela 4- Ustawienia wyłącznika A

Konfiguracja c.w.u.	Parametr b06
b01 = 3	b06=0 Jeśli styk jest otwarty, to wyłącza c.w.u., jeśli jest zamknięty, włącza ją ponownie.
	b06=1 Jeśli styk jest otwarty, to wyłącza c.o. i powoduje wyświetlenie F50 . Jeśli styk jest zamknięty, włącza ogrzewanie.
	b06=2 Styk działa jak termostat pokojowy.
	b06=3 Jeśli styk jest otwarty, wyświetlany jest komunikat F51 , a kocioł nadal działa. Jest używany jako alarm.
	b06=4 Styk działa jak termostat ograniczający, jeśli jest otwarty, wyświetla komunikat F53 i wyłącza żądanie.

2.6 Przewody spalin



KOCIOŁ MUSI BYĆ ZAINSTALOWANY W MIEJSCACH, KTÓRE SPEŁNIAJĄ PODSTAWOWE WYMAGANIA WENTYLACJI. W INNYM PRZYPADKU ISTNIEJE NIEBEZPIECZEŃSTWO UDUSZENIA LUB ZATRUCIA.

PRZED INSTALACJĄ URZĄDZENIA NALEŻY PRZECZYTAĆ INSTRUKCJĘ INSTALACJI I KONSERWACJI.

NALEŻY RÓWNIEŻ PRZESTRZEGAĆ INSTRUKCJI KONSTRUKCYJNYCH.

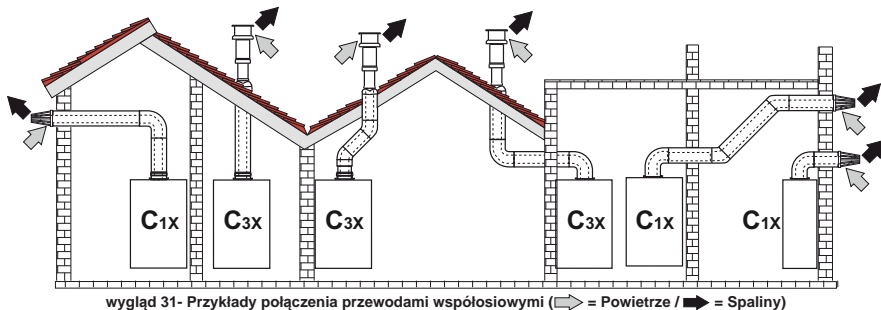
W PRZYPADKU CIŚNIENIA WEWNĄTRZ RUR SPALINOWYCH POWYŻEJ 200 Pa NALEŻY OBOWIĄZKOWO STOSOWAĆ RURY KLASY „H1”.

Ostrzeżenia

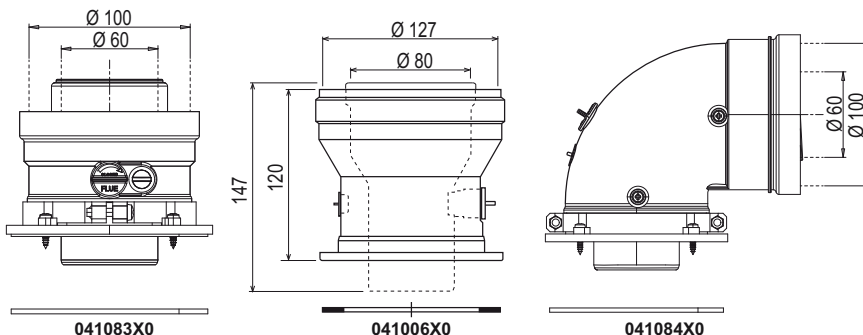
Urządzenie jest „typu C” z zamkniętą komorą spalania i wymuszonym ciągiem powietrza, wlot powietrza i wylot spalin należy podłączyć do jednego ze wskazanych poniżej systemów odprowadzających/zasysających. Przed przystąpieniem do instalacji należy sprawdzić zgodność z przepisami oraz stosować się skrupulatnie do zaleceń w tym zakresie. Ponadto należy przestrzegać rozporządzeń dotyczących położenia końcówek na ścianie i/lub dachu oraz odległości minimalnych od okien, ścian, otworów wentylacyjnych itp.

W przypadku instalacji o maksymalnym oporze (współosiowy lub oddzielny komin) zaleca się przeprowadzenie procedury kalibracji [AUTO SETUP] w celu optymalizacji spalania kotła.

Połączenie przewodami współosiowymi



W przypadku połączenia współosiowego należy zainstalować urządzenie z jednym z następujących akcesoriów wyjściowych. Wymiary otworów ściennych można znaleźć na rysunku na okładce. Wszelkie poziome odcinki odprowadzające spaliny muszą być lekko pochylone w kierunku kotła, aby zapobiec ewentualnemu wypływowi skroplin na zewnątrz, co będzie powodem skapywania kondensatu.



wygląd 32- Akcesoria wyjściowe do przewodów współosiowych

Tabela 5- Maksymalna długość przewodów współosiowych

	Współosiowa 60/100	Współosiowa 80/125
Maksymalna dopuszczalna długość (w poziomie)	Wszystkie modele 7 m	BlueHelix HiTech RRT 24 C = 28 m BlueHelix HiTech RRT 28 C = 20 m BlueHelix HiTech RRT 34 C = 20 m
Maksymalna dopuszczalna długość (w pionie)	Wszystkie modele 8 m	
Współczynnik redukcji kolanko 90°	1 m	0,5 m
Współczynnik redukcji kolanko 45°	0,5 m	0.25 m

Połączenie rurami oddzielnymi

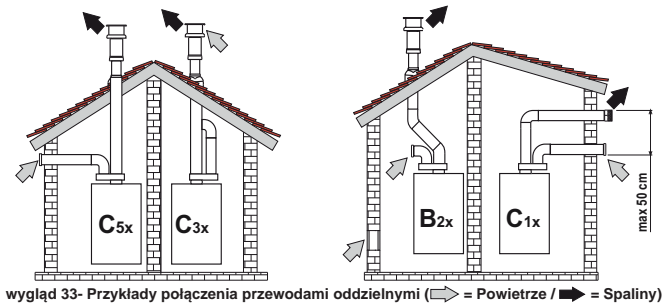
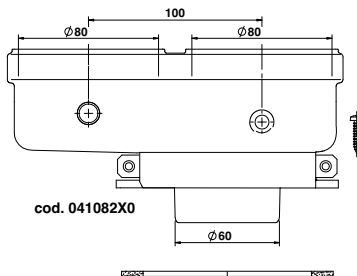


Tabela 6- Typologia

Typ	Opis
C1X	Przewody spalin i powietrza wyprowadzone poziomo przez ścianę. Końcówki wlotowe/wylotowe muszą być współosiowe lub wystarczająco zbliżone do siebie, aby podlegały takim samym warunkom oddziaływania wiatru (w odległości 50 cm)
C3X	Przewody spalin i powietrza wyprowadzone pionowo przez dach. Końcówki wlotowe/wylotowe jak dla C12
C5X	Przewody spalin i powietrza oddzielenie wyprowadzone przez ścianę lub dach lub w każdym przypadku w obszarach o różnych ciśnieniach. Wydechu i wlotu nie wolno umieszczać na przeciwnych ścianach.
C6X	Włot powietrza i wylot spalin przewodami o odrębnych certyfikatach (EN 1856/1)
B2X	Włot powietrza w pomieszczeniu instalacji i wylot spalin wyprowadzony przez ścianę lub dach ⚠ WAŻNE - POMIESZCZENIE POWINNO BYĆ WYPOSAŻONE W ODPOWIEDNIĄ WENTYLACJĘ

Przy połączeniu przewodów oddzielnych należy zamontować na kotle następujące akcesoria wyjściowe:



wygląd 34- Człon początkowy do montażu oddzielnych przewodów

Przed przystąpieniem do instalacji sprawdzić, czy nie przekroczono maksymalnej dopuszczalnej długości, wykonując proste obliczenie:

1. Sporządzić kompletny schemat systemu kominów rozgałęzionych, wraz z akcesoriami i końcówkami wylotowymi.
2. Zapoznać się z tabelą 8 i określić straty w m_{ekw} . (metry równoważne) każdego komponentu, zależnie od położenia montażowego.
3. Sprawdzić, czy całkowita suma strat jest niższa lub równa maksymalnej dopuszczalnej długości w tabeli 7.

Tabela 7- Maksymalna długość przewodów oddzielnych

Maksymalna dopuszczalna długość	BlueHelix HiTech RRT 24 C = 80 m_{ekw} . BlueHelix HiTech RRT 28 C = 70 m_{ekw} . BlueHelix HiTech RRT 34 C = 70 m_{ekw} .
---------------------------------	--

Tabela 8- Akcesoria

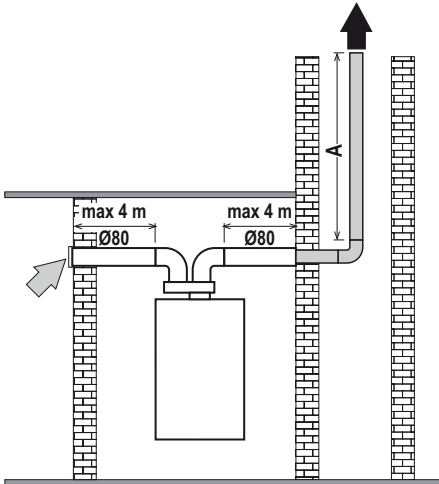
				Wycieki w m _{ekw.}		
				Wlot powietrza	Odprowadzanie spalin	
					W pionie	W poziomie
ø80	RURA	1 m M/Ż	1KWMA83W	1,0	1,6	2,0
	KOLANO	45° M/Ż	1KWMA65W	1,2	1,8	
		90° M/Ż	1KWMA01W	1,5	2,0	
	ODCINEK RURY	z króćcem testowym	1KWMA70W	0,3	0,3	
	KOŃCÓWKA / PRZYŁĄCZE/	powietrze, ściana	1KWMA85A	2,0	-	
		spaliny do ściany z osłoną przeciwwietrzną	1KWMA86A	-	5,0	
	PRZEWÓD SPALINOWY	Rozdzielony powietrze/spaliny 80/80	010027X0	-	12,0	
Tylko wylot spalin ø 80		010026X0 + 1KWMA86U	-	4,0		
ø60	RURA	1 m M/Ż	1KWMA89W		6,0	
	KOLANO	90° M/Ż	1KWMA88W		4,5	
	REDUKCJA	80/60	041050X0		5,0	
	KOŃCÓWKA / PRZYŁĄCZE/	spaliny do ściany z osłoną przeciwwietrzną	1KWMA90A		7,0	
ø50	RURA	1 m M/Ż	041086X0		12	
	KOLANO	90° M/Ż	041085X0		9	
	REDUKCJA	80/50	041087X0		10	
		WAŻNE: NALEŻY UWZGLĘDNIĆ STRATY WYSOKIEGO CIŚNIENIA DLA OSPRZĘTU ø 50 i ø 60; NALEŻY JE STOSOWAĆ TYLKO W RAZIE KONIECZNOŚCI I PRZY OSTATNIM ODCINKU WYLOTU SPALIN.				

Użycie elastycznych i sztywnych przewodów rurowych $\varnothing 50$ i $\varnothing 60$

W obliczeniu podanym w poniższych tabelach uwzględniono początkowe akcesoria o numerze kat. 041087X0 dla $\varnothing 50$ oraz numerze kat. 041050X0 dla $\varnothing 60$.

Elastyczny przewód rurowy

Można użyć maksymalnie 4 metry przewodu kominowego $\varnothing 80$ mm między kotłem a przejściem o zredukowanej średnicy ($\varnothing 50$ lub $\varnothing 60$) oraz maksymalnie 4 metry przewodu kominowego $\varnothing 80$ mm na doprowadzeniu powietrza (przy maksymalnej długości przewodów spalinowych $\varnothing 50$ i $\varnothing 60$) Patrz .



wygląd 35- Schemat dotyczy jedynie rozwiązania z elastycznym przewodem rurowym

BlueHelix HiTech RRT 24 C

$\varnothing 50$ - A = 28 m MAX

$\varnothing 60$ - A = 78 m MAX

BlueHelix HiTech RRT 28 C

$\varnothing 50$ - A = 22 m MAX

$\varnothing 60$ - A = 60 m MAX

BlueHelix HiTech RRT 34 C

$\varnothing 50$ - A = 17 m MAX

$\varnothing 60$ - A = 45 m MAX

Elastyczne przewody rurowe i sztywne przewody rurowe

W razie stosowania takich średnic przestrzegać poniższych zaleceń.

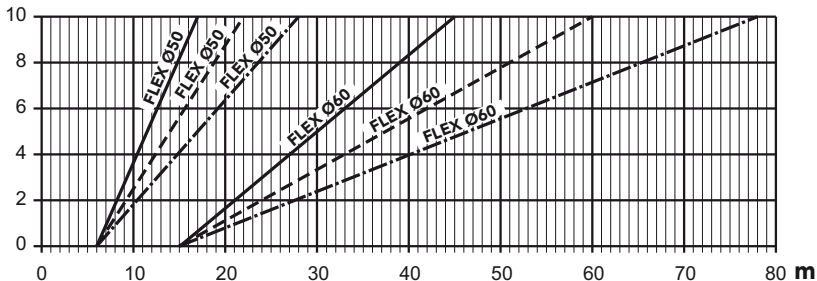
Wejść do menu parametrów **TSP** i ustawić parametr **P68** na wartość odpowiadającą długości używanego przewodu spalinowego. Po zmianie wartości przystąpić do **procedury kalibracji** (zob. *** 'Procedura kalibracji [AUTO SETUP]' on page 207 ***).

— · — · — Dla mod. **BlueHelix HiTech RRT 24 C**

— — — Dla mod. **BlueHelix HiTech RRT 28 C**

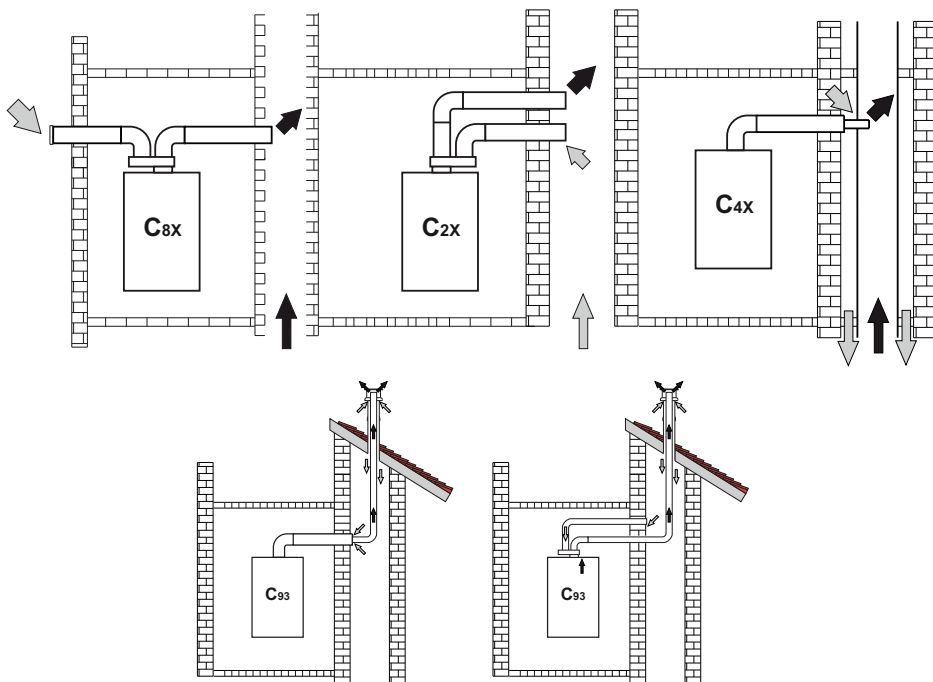
————— Dla mod. **BlueHelix HiTech RRT 34 C**

P68



wygląd 36- Wykres wyboru parametrów przewodu spalinowego

Podłączenie do zbiorczych kanałów dymowych



wygląd 37- Przykłady podłączenia do przewodów zbiorczych (⇨ = Powietrze / ⇨ = Spaliny)

Tabela 9- Typy

Typ	Opis
C8X	Przewód odprowadzający w pojedynczym lub zbiorczym kanale dymowym, przewód zasysający na ścianie
B3X	Przewód zasysający wyprowadzony z pomieszczenia, w którym zainstalowany jest kocioł za pomocą przewodu współosiowego (zamykającego przewód odprowadzający), przewód odprowadzający w zbiorczym kanale dymowym z ciągiem naturalnym ⚠ WAŻNE - W LOKALU NALEŻY ZAPEWNIĆ ODPOWIEDNIĄ WENTYLACJĘ
C93	Przewód odprowadzający wyprowadzony do pionowej rury spalinowej, a przewód zasysający z istniejącego kanału dymowego.

Jeśli planuje się podłączenie kotła **BlueHelix HiTech RRT C** do kanału dymowego lub do pojedynczego komina z ciągiem naturalnym, kanał dymowy lub komin muszą być specjalnie zaprojektowane przez wykwalifikowany personel techniczny, zgodnie z obowiązującymi normami i muszą być dostosowane do urządzeń z zamkniętą komorą spalania wyposażonych w wentylator.

Zawór zabezpieczający przed zwrotnym przepływem spalin

Kocioł **BlueHelix HiTech RRT C** jest standardowo wyposażony w zawór zapobiegający przepływowi zwrotnemu spalin (system przeciwwrotny), dlatego może być podłączony do wspólnego zbiorczego układu odprowadzania spalin pod nadciśnieniem **tylko, jeśli pracuje na gazie ziemnym**.

W razie tego rodzaju instalacji parametr **P67** powinien być ustawiony na 1.

W przypadku instalacji kotła typu C(10)3 lub C(11)3 nakleić na PANEL PRZEDNI W DOBRZE WIDOCZNY SPOSÓB odpowiednią białą naklejkę znajdującą się w dołączonej do urządzenia kopercie z dokumentami.



Po zakończeniu instalacji sprawdzić szczelność instalacji gazu oraz odprowadzenia spalin.

W PRZECIWNYM RAZIE ISTNIEJE NIEBEZPIECZEŃSTWO UDUSZENIA SIĘ W ZWIĄZKU Z UWOLNIENIEM SIĘ SPALIN.

2.7 Podłączenie spustu kondensatu

OSTRZEŻENIA

Kocioł posiada wewnętrzny syfon do odprowadzania skroplin. Należy zamontować wąż „B”, wciskając go w oznaczone miejsce. Przed uruchomieniem należy napelnić syfon ok. 0,5 l wody i podłączyć wąż do systemu kanalizacji.

Przyłącza sieci kanalizacyjnej powinny być odporne na kwaśny kondensat i zawsze umożliwiać odprowadzenie kondensatu wyprodukowanego przez kocioł.

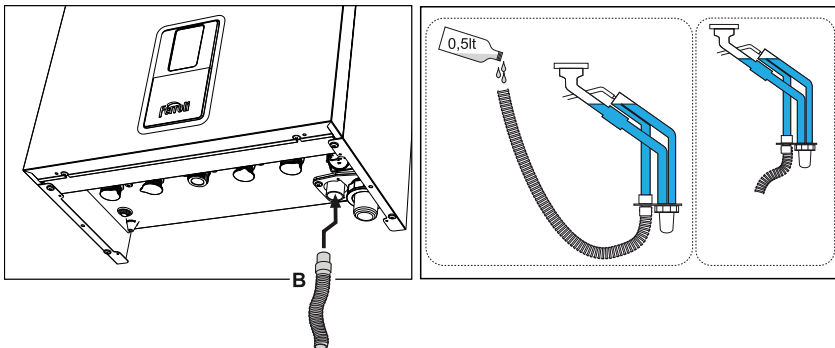
Jeśli układ odprowadzania kondensatu nie jest podłączony do układu kanalizacyjnego, należy zainstalować neutralizator.



WAŻNE: URZĄDZENIE NIGDY NIE MOŻE DZIAŁAĆ Z NIEZALANYM SYFONEM!

W PRZECIWNYM RAZIE ISTNIEJE RYZYKO UDUSZENIA SIĘ W ZWIĄZKU Z ULATNIANIEM SIĘ SPALIN.

UKŁAD ODPROWADZANIA KONDENSATU POWINIEN BYĆ PODŁĄCZONY DO SIECI KANALIZACYJNEJ W TAKI SPOSÓB, ABY NIE POJAWIŁO SIĘ RYZYKO ZAMARZNIĘCIA ZNAJDUJĄCYCH SIĘ W NIM PŁYNÓW.



wygląd 38- Podłączenie spustu kondensatu

3. Serwis i konserwacja



Wszystkie regulacje opisane w tym rozdziale mogą być wykonywane wyłącznie przez wykwalifikowany personel.

3.1 Regulacje

Zmiana rodzaju gazu

Urządzenie może pracować z **2-gą** lub z **3-cią** rodziną gazów i jest to wyraźnie wskazane na opakowaniu i na tabliczce znamionowej urządzenia. W razie konieczności zasilania urządzenia innym rodzajem gazu niż ustawiony fabrycznie, należy:

1. Odłączyć zasilanie elektryczne i zamknąć dopływ gazu.
2. Zdjąć panel przedni (zob. *** 'Otwarcie panelu przedniego' on page 213 ***).
3. Umieścić etykietę LPG, znajdującą się w teczce z dokumentami, obok tabliczki z danymi technicznymi.
4. Ponownie zmontować panel przedni i włączyć zasilanie elektryczne kotła.
5. **Zmienić parametr dotyczący rodzaju gazu:**

- Wejść do **menu głównego [MENU]** poprzez naciśnięcie przycisku **≡**.
- Przejść do **menu instalatora [Service]** >wpisać **hasło 1234** (patrz wygląd 17) >**menu parametry [TSP]**.
- Za pomocą przycisków **+** i **-** **ogrzewania** wybrać parametr **b03** i ustawić odpowiednią wartość za pomocą przycisków **+** i **-** **c.w.u.:**

0 =G20

1 =G30/G31

2 =G230

- Aby potwierdzić, nacisnąć przycisk **≡**.
- Odłączyć zasilanie elektryczne na 10 sekund, a następnie przywrócić je.
- Począkać aż tryb **Fh** zakończy się.
- Ustawić kocioł w trybie czuwania i włączyć **tryb kalibracji [AUTO SETUP]** (patrz *** 'WAŻNE' on page 207 ***).

Sprawdzanie parametrów spalania

UPEWNIĆ SIĘ, ŻE OBUDOWA PRZEDNIA JEST ZAMKNIĘTA, A PRZEWODY ZASYSAJĄCE/ODPROWADZAJĄCE SPALINY SĄ W PEŁNI ZMONTOWANE.

1. Ustawić kocioł na tryb ogrzewania lub c.w.u. na co najmniej 2 minuty.
2. Włączyć tryb **Test [Test]** (zob. *** 'Tryb Test [Test]' on page 208 ***).
3. Za pomocą analizatora spalania podłączonego do złączy znajdujących się na akcesoriach wyjściowych nad kotłem sprawdzić, czy zawartość CO₂ w spalinach, przy kotle pracującym na mocy maksymalnej i minimalnej, odpowiada wartościom podanym w poniższej tabeli.

Analiza przypadku		G20	G30/G31	G230
A	Nowy kocioł (pierwszy zapłon /konwersja lub wymiana elektrody)	7,5%-9,9%	9%-11,5%	9%-11,5%
B	Kocioł po co najmniej 500 godzinach pracy	9%+/-0,8	10%+/-0,8	10%+/-0,8

4. Jeśli wartości spalania nie są zgodne, wyregulować wartości Kompensat w **trybie Testu** zgodnie z opisanego w następnym punkcie.


WAŻNE

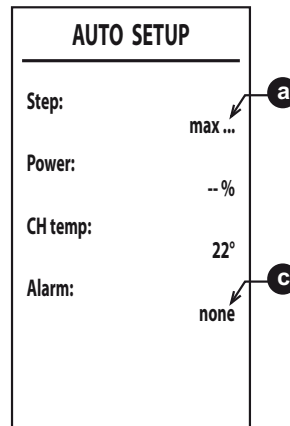
PODCZAS PROCEDURY KALIBRACJI [AUTO SETUP], PROCEDURY TESTOWEJ [Test] LUB KONTROLI WARTOŚCI CO₂ OBUDOWA PRZEDNIA KOTŁA MUSI BYĆ ZAMKNIĘTA, A PRZEWODY ZASYSAJĄCE/ODPROWADZAJĄCE SPALINY W PEŁNI ZMONTOWANE. Ponadto kocioł nie może być w trybie OFF (Wył.) ani w trybie odpowietrzania „FH-Fh” (patrz widok C na wygląd 11) i nie może być żadnego aktywnego żądania c.w.u. lub ogrzewania.

Procedura kalibracji [AUTO SETUP]

1. Wejść do **menu parametrów [TSP]**.
2. Wybrać parametr **b27** za pomocą przycisków **+ i — ogrzewania** i ustawić na **5** za pomocą przycisków **+ i —c.w.u.**
Potwierdzić przyciskiem **≡**.
Powrócić do **menu głównego[MENU]**.
3. Wejść do **menu instalatora [Service]** >wpisać **hasło 1234** (patrz wygląd 17).
Teraz wyświetla się również **menu kalibracji [Auto Setup]**.
4. Wybrać i potwierdzić wybór przyciskiem **≡**.
5. Procedura rozpoczyna się automatycznie po znalezieniu optymalnego punktu zapłonu (należy wykonać kilka prób, aby określić dokładny punkt).
6. Po włączeniu palnik ustawia się w trybie ogrzewania na różne moce (maksymalna, średnia, minimalna), o których informuje punkt **a** (wygląd 39).
Jeśli rozpraszanie ciepła przez instalację nie będzie wystarczające do zakończenia procedury, można uruchomić, **wyłącznie po włączeniu palnika**, żądanie c.w.u.
7. Po zakończeniu sekwencji kalibracji na kilka sekund wyświetli się komunikat

[Completed], a następnie następuje powrót do menu serwisowego.

8. Jeśli sekwencja uruchomienia opisana w punkcie „6” nie zakończy się pomyślnie, pojawia się komunikat **max_err** w punkcie **a** i kod błędu w punkcie **c** (wygląd 39).
9. Za pomocą przycisku  wyjść i odblokować kocioł.
Powtórzyć sekwencję od punktu “1”.



wygląd 39

Procedurę kalibracji [Auto Setup] można przeprowadzić tylko wtedy, jeśli parametr **b27** jest ustawiony na **5**.

Parametr **b27** można ustawić na **5** ręcznie lub w jeden z poniższych sposobów:

- poprzez zmianę parametru „rodzaj gazu” **b03**.
- poprzez ustawienie parametru **P67** na **1**.
- poprzez zmianę wartości parametru **P68**.
- poprzez wykonanie „Przywrócenia ustawień fabrycznych” przy parametrze **b29=10** (po wykonaniu tej czynności wyłączyć zasilanie na kilkadziesiąt sekund i ponownie je podłączyć).

W każdym z powyższych przypadków **b27** automatycznie przełącza się na **5**.



Procedurę kalibracji [Auto Setup] należy wykonać w następujących przypadkach:

- po wymianie płytki obwodów drukowanych
- po zmianie rodzaju gazu (**b03**)
- ustawiając parametr **P67** na 1
- po zmianie wartości parametru **P68**
- po ustawieniu parametru **b27** na 5 w celu wymiany komponentów takich jak elektroda, palnik, zawór gazowy, wentylator lub w przypadku instalacji o maksymalnym oporze kominów.
- w przypadku usterek **A01, A06 lub innych usterek, z powodu których jest ona wymagana** (zob. tabela 11. Przestrzegać kolejności środków zaradczych stosowanych do usuwania usterek).

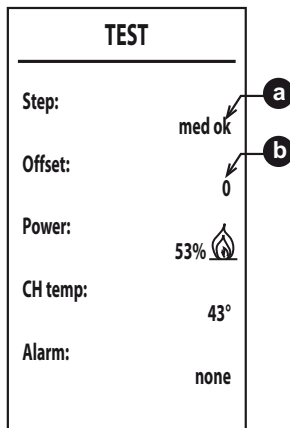
Procedura kalibracji [Auto Setup] resetuje wcześniej zarejestrowane parametry spalania i powinna być przeprowadzana tylko w przypadkach opisanych powyżej.

Tryb Test [Test]

Ustalić zapotrzebowanie na ogrzewanie lub c.w.u.

1. Wejść do **menu głównego [MENU]** poprzez naciśnięcie przycisku . Przejść do **menu instalatora [Service]** >wpisać **hasło 1234** (patrz wygląd 17) >**menu trybu test [Test]**. Potwierdzić przyciskiem .
2. Po włączeniu moc ustawia się na Moc średnią „med”. Kiedy wartość spalania jest stabilna, wyświetla się „med ok” (punkt **a**).
3. Za pomocą przycisków ogrzewania można zmieniać moc w zakresie 4 poziomów: min (Moc minimalna), med (Moc średnia), max CH (Moc maksymalna ogrzewania) i max (Moc maksymalna c.w.u.) (punkt **a**).
4. Jedyne wtedy, kiedy za ustawioną wartością **postąpienia** w Mocy następuje „ok” (med ok, min ok...) można wyregulować CO₂ za pomocą przycisków c.w.u. Po naciśnięciu przycisku **+** **c.w.u.** zwiększa się wartość „Kompensaty” o jedną jednostkę (punkt **b**). Po naciśnięciu przycisków **+** oraz **—** **c.w.u.** i przytrzymaniu przez ponad 2 s wartość Kompensaty zmienia się o 3 jednostki (regulacja Kompensaty jest możliwa jedynie z postąpieniem: **maks., śred. i min.**).

Kiedy za wartością Mocy obecne jest „ok”, wartość spalania zostanie zapisana. 5. „Kompensatę” można regulować w zakresie od -8 do +8. Po zwiększeniu wartości zmniejszy się CO₂, po jej zmniejszeniu zwiększy się CO₂. Regulacja CO₂ nie powinna być wykonywana przy mniej niż 500 godzinach pracy palnika, ponieważ system sam się reguluje.



wygląd 40

Aby wyjść z **trybu testowego[Test]**, naciśnąć przycisk .


Jeśli **tryb Test[Test]** zostanie włączony i zostanie pobrana wystarczająca ilość ciepłej wody do włączenia **trybu c.w.u.**, kocioł pozostanie w **trybie Test [Test]**, ale zawór 3-drogowy przejdzie do c.w.u.

Tryb Test[Test] wyłącza się automatycznie w każdym przypadku po 15 minutach lub po zatrzymaniu pobierania ciepłej wody (jeśli zostanie pobrana wystarczająca ilość ciepłej wody do aktywacji trybu c.w.u.).

Menu instalatora [SERVICE]

DOSTĘP DO MENU SERWISOWEGO I MODYFIKACJI PARAMETRÓW JEST ZASTRZEŻONY WYŁĄCZNIE DLA WYKWALIFIKOWANEGO PERSONELU.

Wejść do menu głównego [MENU] poprzez naciśnięcie przycisku .

Przejdź do menu instalatora [Service] >wpisać hasło 1234 (patrz wygląd 17). Potwierdzić przyciskiem .

Menu zmiany parametrów [TSP]




Po naciśnięciu przycisków **ogrzewania** można przewinąć listę, a po naciśnięciu przycisku  wyświetla się wartość. Aby zmienić, naciskać przyciski **c.w.u.** i potwierdzić przyciskiem  lub anulować przyciskiem .

Tabela 10- Tabela parametrów transparentnych

Symbol	Opis	Zakres	Wartość domyślna
b01	Wybór typu kotła	3 = MONOTERMICZNY DWUFUNKCYJNY (BEZ MOŻLIWOŚCI ZMIANY)	3
b02	Typ kotła	1 = 24 kW 2 = 28 kW 3 = 34 kW 4 - nieużywane 5 = Hybrid 24 C 6 = Hybrid 28 C 7 = Hybrid 34 C	1 = 24 kW 2 = 28 kW 3 = 34 kW 4 = / 5 = Hybrid 24 C 6 = Hybrid 28 C 7 = Hybrid 34 C
b03	Rodzaj gazu	0 = Metan 1 = Gaz płynny 2 = Propan-butan	0
b04	Wybór zabezpieczenia ciśnienia wody w układzie	0 = Presostat 1 = Przetwornik ciśnienia	1
b05	Funkcja Lato/Zima	0 = ZIMA - LATO - WYŁĄCZENIE 1 = ZIMA - WYŁĄCZENIE	0
b06	Wybór działania zmiennego styku wejściowego	0 = Wyłączenie przepływomierza 1 = Termostat instalacji 2 = Drugi term. pokojowy 3 = Ostrzeżenie/Zawiadomienie 4 = Termostat bezpieczeństwa	2
b07	Wybór działania płytki przekaźnika LC32	0 = Zewnętrzny zawór gazu 1 = Alarm 2 = Elektrozawór napełniania instalacji 3 = Zawór 3-drożny słoneczny 4 = Druga pompa ogrzewania 5 = Alarm2 6 = Palnik zapalony 7 = Włączona ochrona przeciwmrózowa 8 - Pompa WŁ.-WYŁ.	0
b08	Godziny bez pobierania ciepłej wody	0 - 24 godz. (czas do tymczasowego wyłączenia trybu Comfort przy braku poboru wody przy b012 = 0)	24
b09	Wybór statusu usterki 20	0 = Wyłączona 1 = Włączona (Tylko w wersjach z przetwornikiem ciśnienia)	0
b10	Nie wprowadzono	--	--
b11	Regulacja czasowa przepływomierza	0 = Wyłączona 1-10 = sekund	0
b12	Tryb Comfort	0 = Włączenie z pobieraniem 1= Zawsze włączony	0
b13	Nie wprowadzono	--	--
b14	Współczynnik DHW	0 - 1	0
b15	Wybór rodzaju przepływomierza	1 = Przepł. (450 imp/l) 2 = Przepł. (700 imp/l) 3 = Przepł. (190 imp/l)	3

Symbol	Opis	Zakres	Wartość domyślna
b16	Nie wprowadzono	--	--
b17	Nie wprowadzono	--	--
b18	Natężenie przepływu aktywacji trybu c.w.u.	0 - 100 l/min/10 (nie ustawiać tej wartości na mniej niż 16)	25
b19	Natężenie przepływu dezaktywacji trybu c.w.u.	0-100 l/min/10	20
b20	Wybór materiału przewodu spalinowego	0 = Standard 1 = PVC 2 = CPVC	0
b21	Nie wprowadzono	--	--
b22	Nie wprowadzono	--	--
b23	Maksymalna temperatura wyłączenia dla przewodu spalinowego z materiału standardowego	60-110°C	105
b24	Maksymalna temperatura wyłączenia dla kominia z PVC	60-110°C	93
b25	Maksymalna temperatura wyłączenia dla kominia z CPVC	60-110°C	98
b26	Nie wprowadzono	--	--
b27	Procedura kalibracji [AUTO SETUP]	5 = Procedura kalibracji [AUTO SETUP] włączona Wszystkie inne wartości = Procedura kalibracji [AUTO SETUP] wyłączona (Patrz "Procedura kalibracji [AUTO SETUP]" on page 207)	0
b28	Nie wprowadzono	--	--
b29	Przywracanie wartości fabrycznych	Patrz *** 'Przywracanie wartości fabrycznych' on page 211 ***.	0
P30	Narastanie /rampa/ grzania	10÷80 (np. 10=20°C/min, 20=12°C/min, 40=6°C/min, 80=3°C/min)	40
P31	Czas gotowości grzania	0 - 10 min.	4
P32	Cyrkulacja pompy /wybieg/ po grzaniu	0 - 255 (Pomnożyć wartość przez 10. Przykład: 15 x 10 = 150 sekund)	15
P33	Praca pompy	0 = Pompa obiegowa (aktywna jedynie w trybie zima) 1 = Pompa modulująca	1
P34	DeltaT modulacji pompy	0 - 40°C	20
P35	Minimalna prędkość pompy modulacji	30 - 100%	40
P36	Prędkość rozruchowa pompy modulacji	90 - 100%	90
P37	Maksymalna prędkość pompy modulacji	90 - 100%	100
P38	Temperatura wyłączenia pompy podczas obiegu wtórnego	0 - 100°C	55
P39	Temperatura histerezy włączenia pompy podczas obiegu wtórnego	0 - 100°C	25
P40	Maksymalna nastawa użytkownika dla grzania	20 - 90°C	80
P41	Maksymalna moc podczas grzania	0 - 100%	24 kW = 80 28 kW = 85 34 kW = 90
P42	Wyłączenie palnika w trybie c.w.u.	0 = Stałe 1 = Powiązane z określoną nastawą 2 = Instalacja solarna	0
P43	Temperatura aktywacji Comfort	0 - 80°C	40
P44	Histereza dezaktywacji Comfort	0 - 20°C	20
P45	Czas oczekiwania c.w.u.	30 - 255 sekund	120
P46	Maksymalna nastawa użytkownika c.w.u.	40 - 65°C	55
P47	Obieg wtórny pompy c.w.u.	0 - 255 sekund	30
P48	Maksymalna moc trybu c.w.u.	0 - 100%	100
P49	Niewykorzystany (b01=2)	--	--
P50	Niewykorzystany (b01=2)	--	--

Symbol	Opis	Zakres	Wartość domyślna
P51	Wyłączenie palnika w trybie ciepłej wody użytkowej (P42=2)	0 - 100 OFF = Nastawa użytkownika dla ciepłej wody użytkowej + P51	10
P52	Włączenie palnika w trybie ciepłej wody użytkowej (P42=2)	0 - 100 ON = Nastawa użytkownika dla ciepłej wody użytkowej - P52	10
P53	Czas oczekiwania Tryb słoneczny	0 - 255 sekund	10
P54	Czas cyrkulacji wstępnej w układzie podczas grzania	0 - 60 sekund	30
P55	Tryb napełniania instalacji	0 = Wyłączone 1 = Automatyczny	0
P56	Minimalna wartość graniczna ciśnienia instalacji	0-8 bar/10 (Tylko w przypadku kotłów z czujnikiem ciśnienia wody)	4
P57	Wartość nominalnego ciśnienia w układzie	5-20 bar/10 (Tylko w przypadku kotłów z czujnikiem ciśnienia wody)	7
P58	Maksymalna wartość graniczna ciśnienia instalacji	25-35 bar/10 (Tylko w przypadku kotłów z czujnikiem ciśnienia wody)	28
P59	Wyłączenie pompy obiegowej z OpenTherm	0 = 0 = Pompa obiegowa włączona podczas grzania 1 = Pompa obiegowa wyłączona podczas grzania przy zapotrzebowaniu jedynie z OpenTherm	0
P60	Moc w trybie zabezpieczającym przed zamrażaniem	0 - 50% (0 = minimalna)	0
P61	Moc minimalna	0 - 50% (0 = minimalna)	0
P62	Minimalna prędkość wentylatora	NIE ZMIENIAĆ (Parametry aktualizują się automatycznie)	G20/G230: 24 kW = 47 28 kW = 47 34 kW = 49 G30/G31: 24 kW = 49 28 kW = 49 34 kW = 48
P63	Włącz. prędkości wentylatora	NIE ZMIENIAĆ (Parametry aktualizują się automatycznie)	G20/G230: 24 kW = 160 28 kW = 160 34 kW = 140 G30/G31: 24 kW = 152 28 kW = 152 34 kW = 132
P64	Maksymalna prędkość wentylatora	NIE ZMIENIAĆ (Parametry aktualizują się automatycznie)	G20/G230: 24 kW = 140 28 kW = 172 34 kW = 194 G30/G31: 24 kW = 134 28 kW = 156 34 kW = 186
P65	Nie wprowadzono	--	1
P66	Częstotliwość zaworu	0 - 3	1
P67	Instalacja C(10)3/C(11)3	0 - 1 (1 = instalacja C(10)3 / C(11)3)	0
P68	Parametr kominów	0 - 10 (modyfikować zgodnie z tabelą kominów)	0
P69	Histereza grzania po zaplonie. (dostępne w MAIN i DSP FW 1.03)	6 - 30 °C	10

Przywracanie wartości fabrycznych

Aby przywrócić wszystkie parametry do wartości fabrycznych., ustawić parametr. **b29** na **10** i potwierdzić. Odłączyć zasilanie elektryczne na 10 sekund, a następnie przywrócić je.

W tym momencie należy ustawić parametr **b02** oraz zmienione parametry na prawidłową wartość zgodnie z modelem kotła. Parametr **b27** zostanie automatycznie ustawiony na **5**.

3.2 Rozruch

Przed włączeniem kotła

- Sprawdzić szczelność instalacji gazu.
- Sprawdzić, czy ciśnienie wstępne w zbiorniku wyrównawczym jest prawidłowe.
- Napełnić instalację hydrauliczną i przeprowadzić pełne odpowietrzenie kotła i instalacji, otwierając zawór odpowietrzający na kotle i w instalacji.
- Sprawdzić, czy nie ma wycieków wody z instalacji, z obwodów wody użytkowej, z połączeń lub z kotła.
- Sprawdzić, czy nie ma płynów lub materiałów łatwo palnych w bezpośredniej bliskości kotła.
- Sprawdzić prawidłowość połączeń instalacji elektrycznej i działanie instalacji uziemiającej.
- Przeprowadzić napełnianie syfonu (zob. cap. 2.7 "Podłączenie spustu kondensatu").



JEŚLI POWYŻSZE INSTRUKCJE NIE SĄ PRZESTRZEGANE, MOŻE WYSTĄPIĆ RYZYKO UDUSZENIA LUB ZATRUCIA W ZWIĄZKU Z GAZEM LUB WYDOBYWAJĄCYMI SIĘ SPALINAMI; NIEBEZPIECZEŃSTWO POŻARU LUB WYBUCHU. MOŻE RÓWNIEŻ WYSTĄPIĆ NIEBEZPIECZEŃSTWO PORĄŻENIA PRĄDEM ELEKTRYCZNYM LUB ZALANIA POMIESZCZENIA.

Pierwsze włączenie kotła

- Upewnić się, że żaden kran ciepłej wody nie jest otwarty i że nie ma żądań ogrzewania z termostatu pokojowego.
- Otworzyć dopływ gazu i sprawdzić, czy wartość ciśnienia zasilania gazowego przed urządzeniem jest zgodna z wartością w tabeli danych technicznych lub czy mieści się w granicach tolerancji określonych w normie.
- Otworzyć zasilanie elektryczne kotła; na wyświetlaczu pojawi się numer wersji oprogramowania centralki oraz wyświetlacza, a następnie cykl odpowietrzania **FH** i **Fh** (patrz cap. 1.3 "Podłączenie do zasilania elektrycznego, włączanie i wyłączanie" na page 182).
- Po zakończeniu cyklu **Fh** na wyświetlaczu pojawi się strona trybu zimowego (wygląd 11), wykonać regulację temperatury: zasilanie układu c.o. oraz wylot ciepłej wody użytkowej (wygląd 14 i wygląd 15). Sprawdzić, czy wartość parametru kominów, **P68** - *** '- Tabela parametrów transparentnych' on page 209 ***, jest dostosowana do długości zainstalowanego kominu.
- W przypadku zmiany gazu (G20 - G30 - G31 - G230) sprawdzić, czy dany parametr jest odpowiedni do rodzaju gazu obecnego w instalacji zasilającej (Tabela 11, "- Lista usterek/błędów," na stronie 221 i cap. 3.1 "Regulacje" na page 206).
- Ustawić kocioł na tryb c.w.u. lub c.o. (zob. cap. 1.3 "Podłączenie do zasilania elektrycznego, włączanie i wyłączanie" na page 182).
- W trybie c.o. wydać żądanie ciepła: na wyświetlaczu miga symbol grzejnika i wyświetli się symbol płomienia, kiedy włączy się palnik.
- Tryb c.w.u., z poborem ciepłej wody: na wyświetlaczu miga symbol kranu i wyświetli się symbol płomienia, kiedy włączy się palnik.
- Przeprowadzić kontrolę spalania zgodnie z opisem w rozdziale "Sprawdzanie parametrów spalania" on page 206.

3.3 Konserwacja

WAŻNE INFORMACJE



WSZYSTKIE PRACE KONSERWACYJNE I WYMIANY MUSZĄ BYĆ WYKONANE PRZEZ WYKWALIFIKOWANY PERSONEL.

Przed wykonaniem jakiegokolwiek operacji wewnątrz kotła należy odłączyć zasilanie elektryczne i zamknąć zawór gazowy przed miejscem wykonywania robót. W przeciwnym razie może wystąpić niebezpieczeństwo wybuchu, porażenia elektrycznego, uduszenia lub zatrucia.

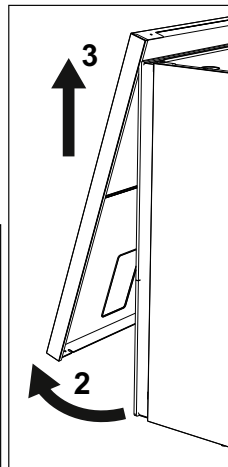
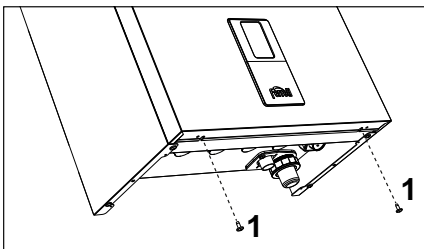
Otwarcie panelu przedniego



Niektóre komponenty wewnętrzne kotła mogą osiągnąć wysoką temperaturę i grozić poważnymi oparzeniami. Przed wykonaniem jakiegokolwiek operacji należy odczekać, aż elementy te ostygną lub założyć odpowiednie rękawice.

Aby otworzyć obudowę kotła:

1. Odkręcić śruby „1” (zob. wygląd 41).
2. Pociągnąć panel do siebie, a następnie unieść go.

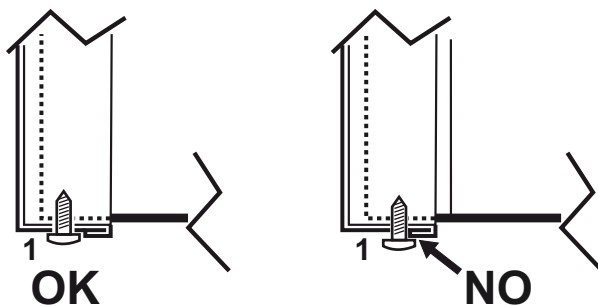


wygląd 41- Otwieranie panelu przedniego



W tym urządzeniu obudowa działa również jako zamknięta komora. Po każdej czynności związanej z otwarciem kotła należy dokładnie sprawdzić poprawność montażu panelu przedniego i jego uszczelnienia.

Aby zamontować panel przedni, należy postępować w odwrotnej kolejności. Upewnić się, że jest prawidłowo zaczepiony do górnych mocowań i jest prawidłowo umieszczony po bokach. Po dokręceniu łeb śruby „1” nie może nachodzić na zagięcie dolnego wspornika (zob. wygląd 42).



wygląd 42- Prawidłowe położenie przedniego panelu

Kontrola okresowa

Aby zapewnić prawidłowe działanie urządzenia w długim okresie czasu, należy zlecić wykwalifikowanemu personelowi coroczną kontrolę, obejmującą następujące kontrole:

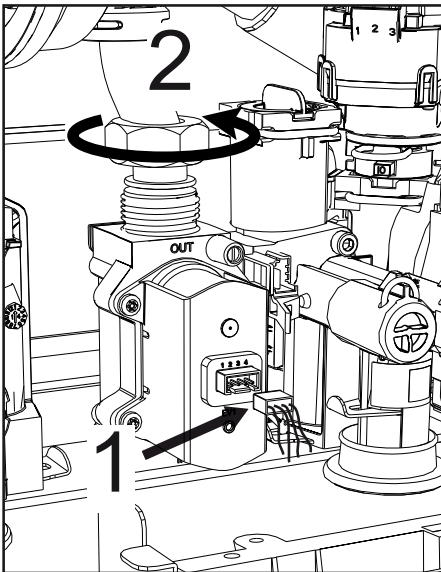
- Urządzenia sterujące i zabezpieczające (zawór gazowy, przepływomierz, termostat itp.) muszą działać poprawnie.
- Układ usuwania spalin musi być całkowicie sprawny.
- Zamknięta komora musi być szczelna.
- Końcówka wlotu mieszanki powietrza i paliwa oraz kanały muszą być wolne od przeszkód i nieszczelności
- Palnik i wymiennik muszą być czyste i wolne od osadów. Do czyszczenia należy stosować odpowiednie szczotki. Zabrania się używania produktów chemicznych.
- Elektroda musi być prawidłowo umieszczona i wolna od zgorzeli.
- Elektroda może być oczyszczona z inkrustacji tylko niemetaliczną szczotką i NIE może być piaskowana.
- Układy gazowe i wodne muszą być szczelne.
- Ciśnienie wody w układzie, w stanie zimnym, musi wynosić ok. 1 bar; w innym przypadku należy ją doprowadzić do tej wartości.
- Pompa obiegowa nie może być zablokowana.
- Zbiornik wyrównawczy musi być napełniony.
- Przepływ i ciśnienie gazu muszą odpowiadać wartości podanej w odpowiednich tabelach.
- System ewakuacji kondensatu musi być sprawny, bez wycieków i przeszkód.
- Syfon musi być napełniony wodą.
- Należy sprawdzić jakość wody w układzie.
- Należy sprawdzić stan izolacji wymiennika.
- Należy sprawdzić przyłącze gazu między zaworem i zwężką Venturiego.
- Wymienić uszczelkę palnika, jeśli jest uszkodzona.
- Po zakończeniu kontroli należy zawsze sprawdzić parametry spalania (patrz „Sprawdzanie wartości spalania”).

Konserwacja nadzwyczajna oraz wymiana komponentów

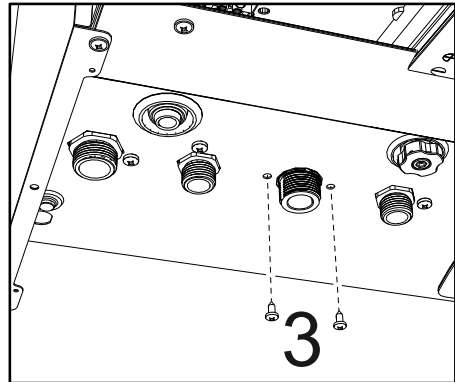
Po wymianie zaworu gazowego, palnika, elektrody i płytki obwodów drukowanych konieczne jest przeprowadzenie kalibracji [AUTO SETUP] (patrz "Procedura kalibracji [AUTO SETUP]" on page 207). Następnie należy postępować zgodnie z instrukcjami w par. "Sprawdzanie parametrów spalania" on page 206.

Wymiana zaworu gazu

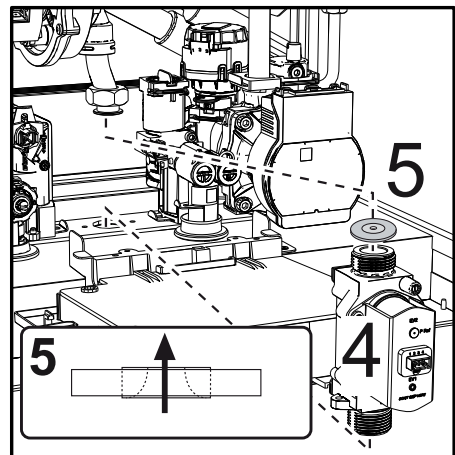
- **Odłączyć zasilanie elektryczne i zamknąć kurek gazowy przed zaworem.**
- Odłączyć łączniki elektryczne „1” (wygląd 43).
- Odłączyć przewód doprowadzający gaz „2” (wygląd 43).
- Wykręcić śruby „3” (wygląd 44)
- Wyjąć zawór gazowy „4” i membranę gazową „5” (wygląd 45).
- Zamontować nowy zawór, wykonując powyższe czynności w odwrotnej kolejności.
- **Należy zapoznać się z instrukcją dołączoną do zestawu podczas wymiany membrany gazowej.**



wygląd 43





wygląd 44



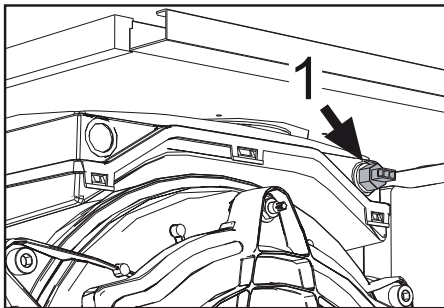
wygląd 45

Wymiana wymiennika głównego

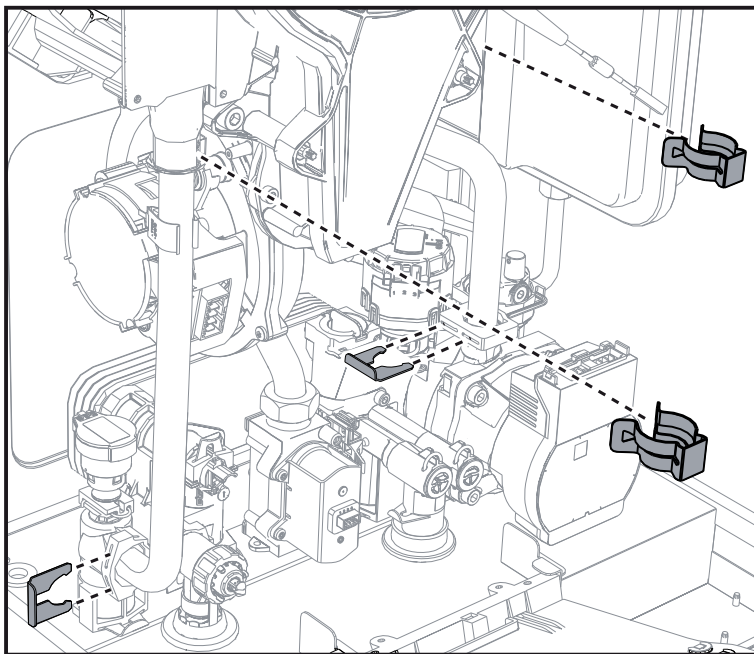
 Przed przystąpieniem do wykonywania poniższych instrukcji, należy zadbać o zabezpieczenie wnętrza kotła i skrzynki elektrycznej przed rozlaniem się wody.

 **Odłączyć zasilanie elektryczne i zamknąć kurek gazowy przed zaworem**

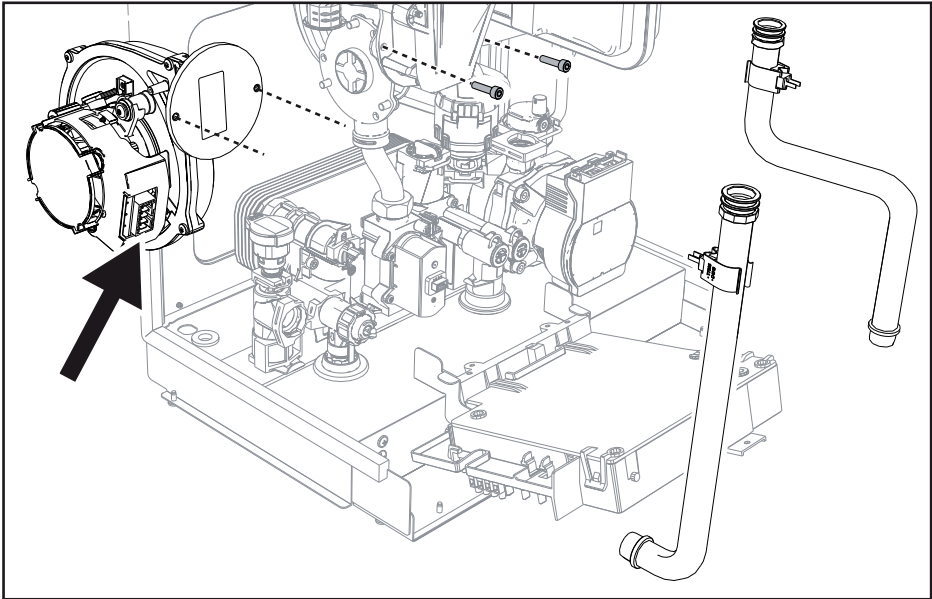
- Odłączyć złącze czujnika spaliny 1.
- Odłączyć złącze wentylatora
- Odłączyć złącze elektrody zapłonowej podłączone do płytki.
- Spuścić wodę z obiegu grzewczego kotła.
- Wyciągnąć złącze spalin (koncentryczne lub wyposażenie dodatkowe dla przewodów rozdzielnych)
- Zdemontować wentylator
- Zdemontować zaciski dwóch rur na wymienniku, pompie i zespole hydraulicznym
- Poluzować 2 **dolne śruby „5”** mocujące wymiennik do ramy (wygląd 49)
- Wykręcić 2 **górne śruby „6”** mocujące wymiennik do ramy (wygląd 50)
- Wymontować wymiennik
- Zamontować nowy wymiennik na **dolnych śrubach „5”**
- W celu montażu należy postępować w odwrotnej kolejności



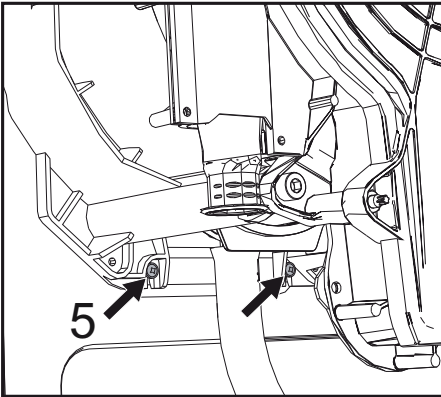
wygląd 46



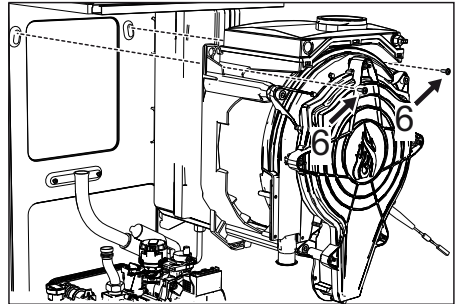
wygląd 47



wygląd 48



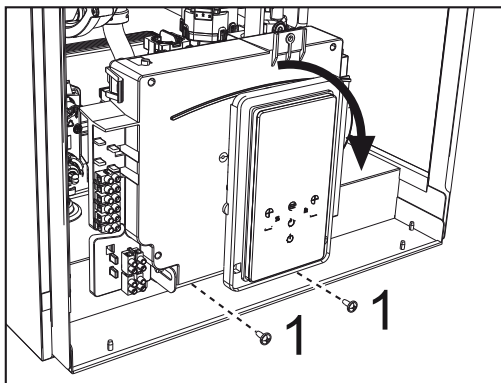
wygląd 49



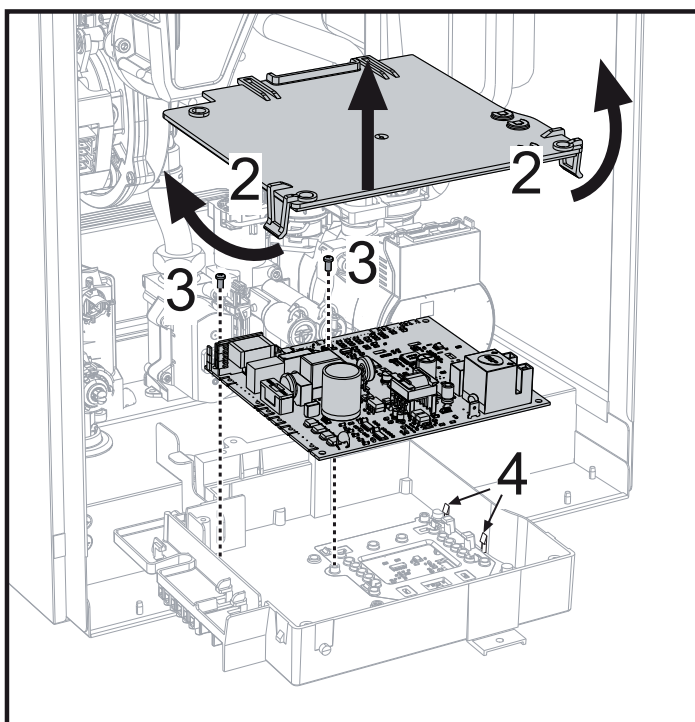
wygląd 50

Wymiana płytki obwodów drukowanych

- Odłączyć zasilanie elektryczne i zamknąć kurek gazowy przed zaworem.
- Wykręcić dwie śruby „1” i obrócić panel.
- Podnieść pokrywę skrzynki elektrycznej po naciśnięciu zakładek „2”.
- Odkręcić śruby „3”. Podnieść płytę, korzystając z bocznych zakładek „4”.
- Zdemontować wszystkie przyłącza elektryczne.
- Włożyć nową płytę i podłączyć ponownie połączenia elektryczne.



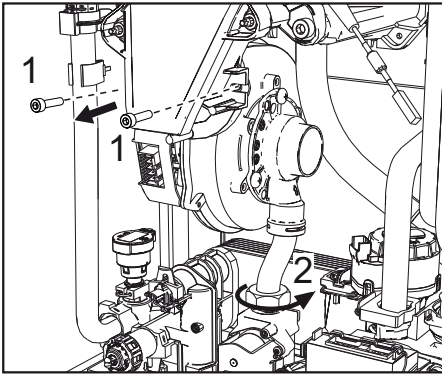
wygląd 51



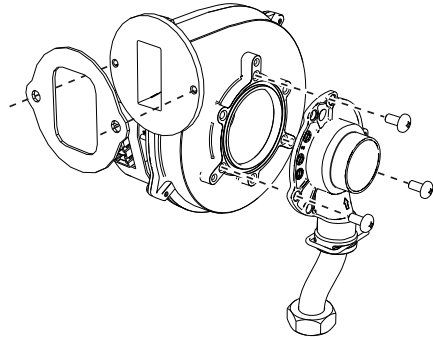
wygląd 52

Wymiana wentylatora

- Odłączyć zasilanie elektryczne i zamknąć kurek gazowy przed zaworem.
- Zdemontować połączenia elektryczne wentylatora.
- Wykręcić śruby „1” połączenia przewodu gazowego „2”.
- Wyjąć zwężkę Venturiego „3”.



wygląd 53

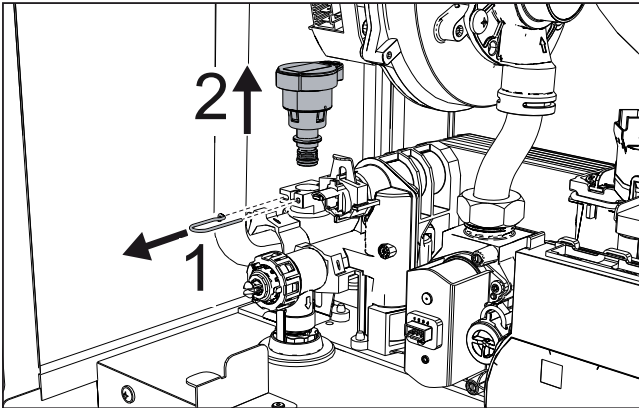


wygląd 54

Wymiana przetwornika ciśnienia

Przed wykonaniem poniższych instrukcji zaleca się zabezpieczyć pomieszczenie i skrzynkę elektryczną kotła przed przypadkowym rozlaniem wody.

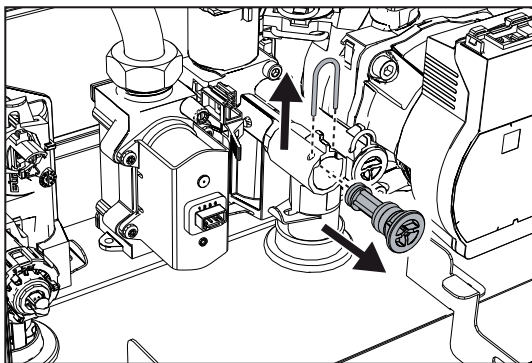
- Odłączyć zasilanie elektryczne i zamknąć kurek gazowy przed zaworem.
- Spuścić wodę z obiegu grzewczego.
- Zdemontować złącze przetwornika ciśnienia i zacisk mocujący „1”.
- Wyjąć przetwornik ciśnienia „2”.



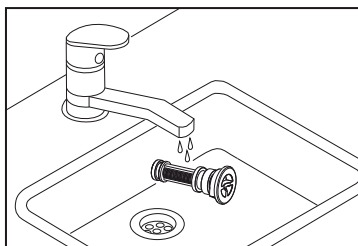
wygląd 55

Czyszczenie filtra wlotowego wody

- Odłączyć zasilanie elektryczne i zamknąć kurek gazowy przed zaworem.
- Odizolować kocioł przy użyciu zaworów odcinających na wejściu c.w.u. oraz instalacji.
- Wyczyścić filtr wlotowy wody.



wygląd 56



wygląd 57

3.4 Usuwanie usterek

Diagnostyka

Ekran LCD Wył.

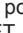

Jeśli po naciśnięciu przycisków wyświetlacz się nie włącza, sprawdzić, czy płytkę obwodów drukowanych jest podłączona do zasilania elektrycznego. Za pomocą cyfrowego multimetru sprawdzić obecność napięcia zasilającego.

W przypadku braku napięcia sprawdzić okablowanie.

Jeśli napięcie jest wystarczające (zakres 195 - 253 Vac), należy sprawdzić bezpiecznik **(3.15AL @230VAC)**. Bezpiecznik znajduje się na karcie. Informacje na temat dostępu do bezpiecznika, zob. wygląd 29.

Ekran LCD włączony

W przypadku problemów lub awarii na wyświetlaczu pojawia się kod identyfikacyjny usterki.

Istnieją takie nieprawidłowości i usterki, które powodują trwałą blokadę (oznaczone literą „A”): aby przywrócić działanie, wystarczy nacisnąć przycisk  i przytrzymać aż do pojawienia się komunikatu „Confirm?” i potwierdzić przyciskiem  lub przyciskiem RESET na zdalnym regulatorze czasowym (opcja), jeśli jest zainstalowany. Jeśli kocioł nadal nie rozpoczyna pracy, należy usunąć usterkę.

Inne usterki powodują chwilowe wyłączenia (oznaczone literą „F”), które są automatycznie resetowane, gdy tylko wartość powróci do normalnego zakresu roboczego kotła.

Tabela usterek

Tabela 11- Lista usterek/błędów

Kod usterki	Usterka	Możliwa przyczyna	Rozwiązanie
A01	Brak zapłonu palnika	Brak gazu	Sprawdzić, czy dopływ gazu do kotła jest regularny i czy w rurach nie ma powietrza
		Usterka elektrody wykrywania/zapłonu	Sprawdzić okablowanie elektrody i upewnić się, że jest ona prawidłowo ustawiona i wolna od osadów, a w razie potrzeby wymienić elektrodę.
		Niewystarczające ciśnienie zasilania gazem	Sprawdzić ciśnienie gazu zasilającego
		Zatkany syfon	Sprawdzić syfon i wyczyścić go, jeśli to konieczne
		Kanały powietrzne/ spalinowe są zatkane	Przywrócić drożność komina, przewodu wyciągowego spalin oraz wlotu powietrza i przyłączy.
		Nieprawidłowa kalibracja	Przeprowadzić procedurę kalibracji [AUTO SETUP].
		Wadliwy zawór gazowy	Sprawdzić i ewentualnie wymienić zawór gazu
A02	Sygnał obecności płomienia przy wyłączonym palniku	Błąd elektrody	Sprawdzić okablowanie elektrody jonizacyjnej
			Sprawdzić stan elektrody
			Uziemienie elektrody
Rezystancja kabla względem ziemi			
Sprawdzić syfon i wyczyścić go, jeśli to konieczne			
F05	Usterka wentylatora	Brak zasilania 230V	Sprawdzić okablowanie złącza 5-pinowego
		Przerwany sygnał tachometryczny	
		Wentylator jest uszkodzony	Sprawdzić wentylator i w razie potrzeby wymienić go
A06	Brak płomienia po fazie zapłonu	Usterka elektrody jonizacyjnej	Sprawdzić położenie elektrody jonizacyjnej, oczyścić ją z wszelkich zanieczyszczeń i wykonać procedurę kalibracji [AUTO SETUP]. W razie potrzeby wymienić elektrodę.
		Płomień jest niestabilny	Sprawdzić palnik
		kanały powietrzne/ spalinowe są zatkane	Usunąć przeszkodę z kanału spalinowego, przewodów wyprowadzania spalin oraz wlotu powietrza i przejść
		Zatkany syfon	Sprawdzić syfon i wyczyścić go, jeśli to konieczne
		Nieprawidłowa kalibracja	Przeprowadzić procedurę kalibracji [AUTO SETUP].
		Niewystarczające ciśnienie zasilania gazem	Sprawdzić ciśnienie gazu zasilającego

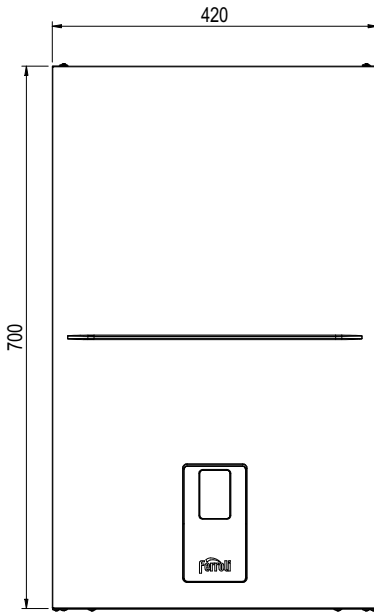
Kod usterki	Usterka	Możliwa przyczyna	Rozwiązanie
A08	Uaktywnienie zabezpieczenia przed przegrzaniem	Czujniki zasilania lub powrotu nie są prawidłowo umieszczone lub są uszkodzone	Sprawdzić prawidłowe ustawienie i działanie czujników i w razie potrzeby wymienić je.
		Brak obiegu wody w systemie	Sprawdzić pompę obiegową
		Powietrze w systemie	Odpowietrzyć system
A09	Zadziałanie zabezpieczenia wymiennika	Brak obiegu wody w systemie	Sprawdzić pompę obiegową i instalację grzewczą
		Słaba cyrkulacja i nieprawidłowy wzrost temperatury czujnika zasilania instalacji	Odpowietrzyć system
		wymiennik ciepła jest zatkany	sprawdzić wymiennik ciepła i instalację
F09	Uaktywnienie zabezpieczenia przed przegrzaniem	Uszkodzony czujnik na zasilaniu instalacji	Sprawdzić prawidłowe ustawienie i działanie czujnika zasilania instalacji i w razie potrzeby wymienić go
		Brak obiegu wody w systemie	Sprawdzić pompę obiegową i instalację grzewczą
		Powietrze w systemie	Odpowietrzyć system
F10	Usterka czujnika zasilania instalacji	Uszkodzony czujnik	Sprawdzić okablowanie lub wymienić czujnik
		Okablowanie zwarte	
		Instalacja elektryczna odłączona	
A11	Podłączenie zaworu gazowego	Nie włożono złączki zaworu gazu	Włożyć złączkę
		Przerwane połączenie elektryczne pomiędzy centralą a zaworem gazu.	Sprawdzić przewody
		Uszkodzony zawór gazu.	Wymienić zawór gazu
F11	Awaria czujnika powrotu	Uszkodzony czujnik	Sprawdzić okablowanie lub wymienić czujnik
		Okablowanie zwarte	
		Instalacja elektryczna odłączona	
F12	Usterka czujnika c.w.u.	Uszkodzony czujnik	Sprawdzić okablowanie lub wymienić czujnik
		Okablowanie zwarte	
		Instalacja elektryczna odłączona	
F13	Awaria sondy spalin	Sonda uszkodzona	Sprawdzić okablowanie lub wymienić sondę spalin
		Okablowanie zwarte	
		Instalacja elektryczna odłączona	
A14	Zdziałanie urządzenia zabezpieczającego kanał odprowadzania spalin	Błąd A07 wygenerowano 3 razy w ciągu ostatnich 24 godzin	Patrz błąd A07
F15 - A07	Wysoka temperatura spalin	Sonda spalin wykrywa nadmierną temperaturę	Sprawdzić wymiennik
			Sprawdzić sondę spalin
			Sprawdzić parametr materiału, z którego wykonano przewód
F19	Nieprawidłowe parametry płytki obwodów drukowanych	Błędne ustawienie parametru płytki	Sprawdzić i ewentualnie zmienić parametr b15 na 3

Kod usterki	Usterka	Możliwa przyczyna	Rozwiązanie
F21	Lekko podniesione ciśnienie w instalacji (widoczne jedynie w menu Alarm)	Zbyt wysokie ciśnienie wody w instalacji	Częściowo opróżnić instalację, aby na wyświetlaczu przywrócić ciśnienie w zakresie 1+1,5 barów. Sprawdzić zbiornik wyrównawczy
A23-A24-F51	Usterka czujnika zasilania instalacji	Nieprawidłowo skonfigurowany parametr	Sprawdzić, czy parametr b04 jest prawidłowo skonfigurowany
		Problemy z ciśnieniem w instalacji (przetwornik) b06 ustawiony na 3	Wartość ciśnienia w instalacji poza ustawionymi granicami (przetwornik)
A26	Pojawienie się błędu F40 więcej niż 3 razy w ciągu 24 godzin	Zbyt wysokie ciśnienie wody w instalacji	Częściowo opróżnić instalację, aby na wyświetlaczu przywrócić ciśnienie w zakresie 1+1,5 barów.
		Zbiornik wyrównawczy opróżniony lub uszkodzony	Napełnić lub wymienić zbiornik wyrównawczy
F34	Napięcie zasilania poniżej 180V	Problemy z siecią elektryczną	Sprawdzić instalację elektryczną
F35	Nieprawidłowa częstotliwość zasilania	Problemy z siecią elektryczną	Sprawdzić instalację elektryczną
F37	Nieprawidłowe ciśnienie wody w układzie	Zbyt niskie ciśnienie	Napełnić instalację
		Niepodłączony lub uszkodzony przetwornik ciśnienia	Sprawdzić przetwornik ciśnienia
F39	Usterka sondy zewnętrznej	Uszkodzona sonda lub zwarte przewody	Sprawdzić okablowanie lub wymienić czujnik
		Sonda odłączona po aktywacji przesunięcia temperaturowego	Podłączyć zewnętrzną sondę lub wyłączyć przesunięcie temperaturowe
F40	Usterka czujnika zasilania instalacji	Zbyt wysokie ciśnienie wody w instalacji, a parametr P58 nie jest ustawiony na wartość domyślną	Częściowo opróżnić instalację, aby na wyświetlaczu przywrócić ciśnienie w zakresie 1+1,5 barów.
		Zbiornik wyrównawczy opróżniony lub uszkodzony	Napełnić lub wymienić zbiornik wyrównawczy
A44	Błąd wielu żądań	Powtarzające się, krótko trwające żądania	Sprawdzić, czy w obwodzie c.w.u. nie występują skoki ciśnienia. W razie potrzeby należy zmienić parametr b11.
F47	Brak komunikacji Przetwornik ciśnienia	Przetwornik ciśnienia niepodłączony do zasilania	Sprawdzić podłączenie elektryczne, podłączyć przetwornik oraz okablowanie.
		Nie działa przetwornik ciśnienia	Wymienić przetwornik ciśnienia.
F50 - F53	Błąd termostatu bezpieczeństwa z parametrem b06 = 1 lub 4	Brak obiegu lub niewystarczający obieg wody w systemie	Sprawdzić pompę obiegową i instalację grzewczą
		Powietrze w systemie	Odpowietrzyć system
		Nieprawidłowy parametr	Sprawdzić prawidłowe ustawienie parametru
F62	Żądanie kalibracji	Nowa płyta lub kocioł nie są jeszcze skalibrowane	Przeprowadzić procedurę kalibracji [AUTO SETUP].
F64	Przekroczono maksymalną liczbę kolejnych resetowań	Przekroczono maksymalną liczbę kolejnych resetowań	Odłączyć zasilanie kotła na 60 sekund , a następnie zresetować kocioł

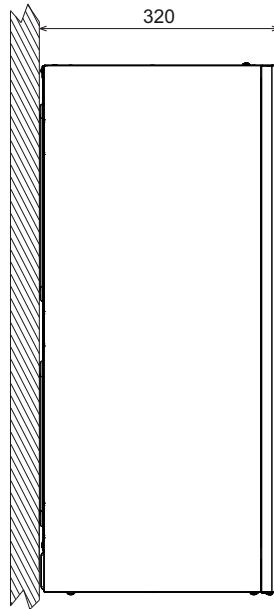
Kod usterki	Usterka	Możliwa przyczyna	Rozwiązanie
A65 - A97	Błędy specyficzne dla kontroli spalania	Niedrożne przewody spalin. Niskie ciśnienie gazu (A78 - A84). Syfon kondensatu zatkany. Problem ze spalaniem lub recyrkulacją spalin	Sprawdzić, czy przewody spalinowe i syfon nie są zatkane. Sprawdzić, czy ciśnienie zasilania gazem jest prawidłowe. Przeprowadzić regulację CO ₂ w trybie TEST. Ewentualnie przeprowadzić procedurę kalibracji [AUTO SETUP].
F65 - F98	Błędy specyficzne dla kontroli spalania	Niedrożne przewody spalin. Niskie ciśnienie gazu. Syfon kondensatu zatkany. Problem ze spalaniem lub recyrkulacją spalin	Sprawdzić, czy przewody spalinowe i syfon nie są zatkane. Sprawdzić, czy ciśnienie zasilania gazem jest prawidłowe. Przeprowadzić regulację CO ₂ w trybie TEST. Ewentualnie przeprowadzić procedurę kalibracji [AUTO SETUP].
A80	Sygnal płomienia pasożytniczego po zamknięciu zaworu	Problem z elektrodą. Problem z zaworem gazowym. Problem z płytką elektroniczną.	Sprawdzić prawidłowe położenie i stan elektrody. Sprawdzić płytkę elektroniczną. Sprawdzić zawór gazowy i w razie potrzeby wymienić go.
A88	Błędy specyficzne dla kontroli spalania lub zaworu gazowego	Aktywacja kalibracji przy włączonym palniku. Problem spalania, usterka zaworu gazowego lub płytki elektronicznej	Zresetować usterkę i przeprowadzić procedurę kalibracji [AUTO SETUP]. W razie potrzeby wymienić zawór gazowy lub płytę elektroniczną.
F96	Błąd specyficzny dla spalania płomienia	Niestabilny płomień lub niestabilny sygnał płomienia po zapłonie.	Sprawdzić dopływ gazu, kanały spalinowe i odprowadzanie kondensatu. Sprawdzić prawidłowe położenie i stan elektrody Po około 3 minutach błąd zostaje zresetowany.
A98	Zbyt wiele błędów oprogramowania lub błąd pojawił się w wyniku wymiany płytki	Wymiana płytki	Zresetować awarię i przeprowadzić procedurę kalibracji [AUTO SETUP].
		Niedrożne przewody spalin. Niskie ciśnienie gazu. Syfon kondensatu zatkany. Problem ze spalaniem lub recyrkulacją spalin.	Najpierw rozwiązać problem, a potem zresetować błąd i sprawdzić, czy zapłon przebiega prawidłowo. Przeprowadzić procedurę kalibracji [AUTO SETUP]. Ewentualnie wymienić płytę.
A99	Błąd ogólny	Błąd sprzętowy lub programowy płytki elektronicznej	Zresetować błąd i sprawdzić, czy zapłon przebiega prawidłowo. Przeprowadzić procedurę kalibracji [AUTO SETUP]. Jeśli problem nadal występuje, wymienić płytę.
F99	Awaria komunikacji pomiędzy wyświetlaczem a sterownikiem	Przerwany lub niepodłączony przewód łączący	Sprawdzić podłączenie
		Niedopasowanie parametrów między sterownikiem a wyświetlaczem	Odłączyć i ponownie podłączyć zasilanie
		Wykonano reset do wartości fabrycznych	Odłączyć i ponownie podłączyć zasilanie

4. Dane i parametry techniczne

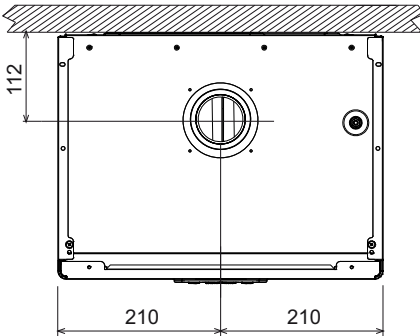
4.1 Wymiary i złącza



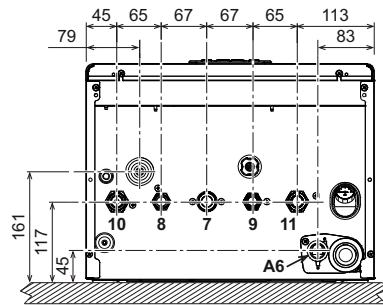
wygląd 58- Widok z przodu



wygląd 59- Widok z boku



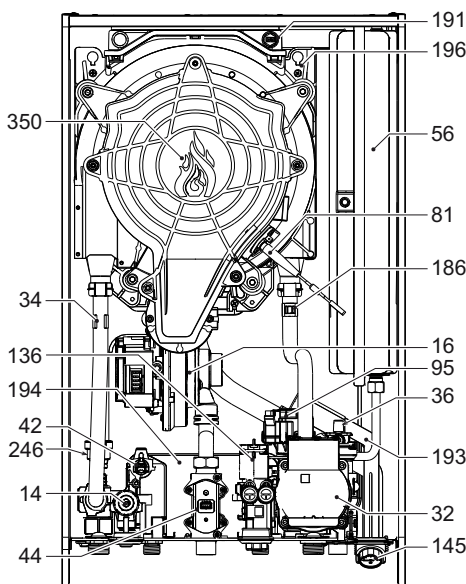
wygląd 60- Widok z góry



wygląd 61- Widok z dołu

- 7 Wlot gazu - \varnothing 3/4"
- 8 Wylot ciepłej wody użytkowej - \varnothing 1/2"
- 9 Wlot zimnej wody - \varnothing 1/2"
- 10 Zasilanie układu - \varnothing 3/4"
- 11 Powrót z układu - \varnothing 3/4"
- A6 Przyłącze spustowe kondensatu

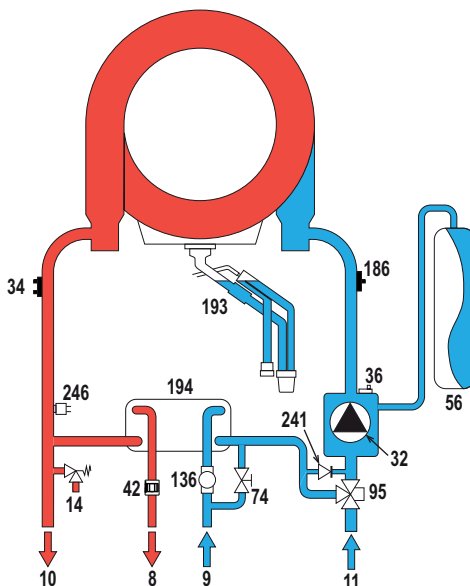
4.2 Widok ogólny



wygląd 62- Widok ogólny

- 14 Zawór bezpieczeństwa
- 16 Wentylator
- 32 Pompa obiegowa ogrzewania
- 34 Czujnik temperatury wody grzewczej
- 36 Automatyczne odpowietrzanie
- 42 Czujnik temperatury c.w.u.
- 44 Zawór gazowy
- 56 Naczynie przeponowe
- 81 Elektroda jonizacyjna / zapłonowa
- 95 Zawór przełączający
- 136 Przepływomierz
- 145 Wodomierz
- 186 Czujnik powrotu
- 191 Czujnik temperatury spalin
- 193 Syfon
- 194 Wymiennik c.w.u.
- 196 Taca kondensatu
- 246 Przetwornik ciśnienia
- 350 Zespół wentylatora / palnika

4.3 Obieg wody



wygląd 63- Obieg wody

- 8 Ciepła woda użytkowa - wylot
- 9 Wlot zimnej wody
- 10 Zasilanie układu CO
- 11 Powrót z układu CO
- 14 Zawór bezpieczeństwa
- 32 Pompa obiegowa ogrzewania
- 34 Czujnik temperatury wody grzewczej
- 36 Automatyczne odpowietrzanie
- 42 Czujnik temperatury c.w.u.
- 56 Naczynie przeponowe
- 74 Zawór do napełniania układu
- 95 Zawór przełączający
- 136 Przepływomierz
- 186 Czujnik powrotu
- 193 Syfon
- 194 Wymiennik c.w.u.
- 241 Automatyczne obejście (wewnątrz zespołu pompowego)
- 246 Przetwornik ciśnienia

4.4 Tabela danych technicznych

0T4B2AWA	BLUEHELIX HITECH RRT 24 C
0T4B4AWA	BLUEHELIX HITECH RRT 28 C
0T4B7AWA	BLUEHELIX HITECH RRT 34 C

KRAJE DOCELOWE	IT DE ES BG RO PL GR			
KATEGORIA GAZU	I12H3+ (I) I12E3B/P (DE) I12H3+ (ES) I12H3B/P (BG) I12H3B/P (RO) I12ELwLs3B/P (PL) I12H3+ (GR)			
KODY IDENTYFIKACYJNE PRODUKTÓW	0T4B2AWA	0T4B4AWA	0T4B7AWA	
Maks. obciążenie cieplne instalacji c.o.	kW	20,4	24,5	30,6
Min. obciążenie cieplne instalacji c.o.	kW	3,5	3,5	3,5
Maks. moc przy grzaniu (80/60°C)	kW	20	24	30
Min. moc przy grzaniu (80/60°C)	kW	3,4	3,4	3,4
Maks. moc przy grzaniu (50/30°C)	kW	21,6	26	32,5
Min. moc przy grzaniu (50/30°C)	kW	3,8	3,8	3,8
Maks. obciążenie cieplne instalacji c.w.u.	kW	25	28,5	34,7
Min. obciążenie cieplne instalacji c.w.u.	kW	3,5	3,5	3,5
Maks. moc w c.w.u.	kW	24,5	28	34
Min. moc w c.w.u.	kW	3,4	3,4	3,4
Sprawność przy Pmax (80-60°C)	%	98,1	98,1	97,9
Sprawność przy Pmin (80-60°C)	%	98	98	98
Sprawność przy Pmax (50-30°C)	%	106,1	106,1	106,1
Sprawność przy Pmin (50-30°C)	%	107,5	107,5	107,5
Sprawność 30%	%	109,7	109,7	109,5
Straty w przewodzie spalinowym z palnikiem WŁ (80/60) - Pmax / Pmin	%	2,03 / 1,47	1,92 / 1,71	2,02 / 1,47
Straty w obudowie z palnikiem WŁ (80/60) - Pmax / Pmin	%	0,46 / 2,36	0,39 / 2,36	0,26 / 1,44
Straty w przewodzie spalinowym z palnikiem WŁ (50/30) - Pmax / Pmin	%	1,09 / 0,72	1,11 / 0,74	0,92 / 0,61
Straty w obudowie z palnikiem WŁ (50/30) Pmax / Pmin	%	0,55 / 1,05	0,34 / 1,05	0,6 / 1,05
Straty w przewodzie spalinowym z palnikiem WYŁ (50K/ 20K)	%	0,02 / 0,01	0,02 / 0,01	0,02 / 0,01
Straty w obudowie z palnikiem WYŁ (50K/ 20K)	%	0,19 / 0,07	0,15 / 0,06	0,14 / 0,05
Temperatura spalin (80/60 °C) - Pmax / Pmin	%	69 / 58	66 / 58	66 / 60
Temperatura spalin (50/30 °C) - Pmax / Pmin	%	51 / 43	51 / 43	51,5 / 45
Nateżenie przepływu spalin - Pmax / Pmin	%	9,2 / 1,6	11,1 / 1,6	14,1 / 1,7
Cisnienie zasilania gazem G20	mbar	20	20	20
Dysza gazu G20	Ø	5,6	5,6	6
Nateżenie przepływu gazu G20 - Max / min	m3/h	2,65 / 0,37	3,02 / 0,37	3,67 / 0,37
CO2 - G20	%	9±0,8	9±0,8	9±0,8
Cisnienie zasilania gazem G31	mbar	37	37	37
Dysza gazu G31	kg/h	5,6	5,6	6
Nateżenie przepływu gazu G31 - Max / min	kg/h	1,94 / 0,27	2,21 / 0,27	2,7 / 0,27
CO2 - G31	%	10 ±0,8	10 ±0,8	10 ±0,8
Klasa emisji NOx	-	6 (< 56 mg/kWh)		
Maks. ciśnienie robocze dla grzania	bar	3	3	3
Min. ciśnienie robocze dla grzania	bar	0,8	0,8	0,8
Maks. temperatura nastawy grzania	°C	95	95	95
Objętość wody grzewczej	litry	2,9	2,9	4,3
Pojemność zbiornika rozprężnego grzania	litry	8	8	10
Cisnienie wstępnego napełniania zbiornika rozprężnego grzania	bar	0,8	0,8	0,8
Maks. ciśnienie robocze dla c.w.u.	bar	9	9	9
Min. ciśnienie robocze dla c.w.u.	bar	0,3	0,3	0,3
Wydatek c.w.u. Δt 25°C	l/min	14	16,1	19,5
Wydatek c.w.u. Δt 30°C	l/min	11,7	13,4	16,2
Zawartość wody obieg c.w.u.	litry	0,3	0,3	0,4
Stopień ochrony	IP	IPX4D	IPX4D	IPX4D
Napięcie zasilania	V/Hz	230V~50HZ		
Moc elektryczna doprowadzana	W	73	82	105
Waga pustego kotła	kg	28,4	28,4	30,7
Typ urządzenia		C(10)3-C(11)3-C13-C23-C33-C43-C53-C63-C83-C93-B23-B33		
Cisnienie w instalacji przewodów C1003-C1113	Pa	86	89	94

Karta produktu ErP

MODEL: BLUEHELIX HITECH RRT 24 C - (0T4B2AWA)

Marka: FERROLI			
Kocioł kondensacyjny: TAK			
Kocioł niskotemperaturowy (**): TAK			
Kocioł typu B1: NIE			
Ogrzewacz wielofunkcyjny: TAK			
Kogeneracyjny ogrzewacz pomieszczeń: NIE			
Parametr	Symbol	Jednostka	Wartość
Klasa sezonowej efektywności energetycznej ogrzewania pomieszczeń (od A+++ do D)			A
Znamionowa moc cieplna	Pn	kW	20
Sezonowa efektywność energetyczna ogrzewania pomieszczeń	η_s	%	94
Wytworzone ciepło użytkowe			
Przy znamionowej mocy cieplnej i w reżimie wysokotemperaturowym (*)	P4	kW	20,0
Przy znamionowej mocy cieplnej na poziomie 30 % i w reżimie niskotemperaturowym (**)	P1	kW	6,7
Sprawność użytkowa			
Przy znamionowej mocy cieplnej i w reżimie wysokotemperaturowym (*)	η_4	%	88,3
Przy znamionowej mocy cieplnej na poziomie 30 % i w reżimie niskotemperaturowym (**)	η_1	%	98,8
Zużycie energii elektrycznej na potrzeby własne			
Przy pełnym obciążeniu	elmax	kW	0,024
Przy częściowym obciążeniu	elmin	kW	0,010
W trybie czuwania	PSB	kW	0,004
Inne parametry			
Straty ciepła w trybie czuwania	Pstby	kW	0,042
Pobór mocy palnika zapłonowego	Pign	kW	0,000
Roczne zużycie energii	QHE	GJ	38
Poziom mocy akustycznej w pomieszczeniu	LWA	dB	47
Emisja NOx	NOx	mg/kWh	34
Ogrzewacze wielofunkcyjne			
Deklarowany profil obciążeń			XL
Klasę efektywności energetycznej podgrzewania wody (od A+ do F)			A
Dzienne zużycie energii elektrycznej	Qelec	kWh	0,148
Roczne zużycie energii elektrycznej	AEC	kWh	34
Efektywność energetyczna podgrzewania wody	η_{wh}	%	87
Dzienne zużycie paliwa	Qfuel	kWh	20,220
Roczne zużycie paliwa	AFC	GJ	17

(*) W reżimie wysokotemperaturowym temperatura wody powrotnej na wlocie ogrzewacza wynosi 60 °C, a wody zasilającej na jego wylocie 80 °C.

(**) Niska temperatura oznacza 30°C w przypadku kotłowni kondensacyjnych i 17 °C w przypadku kotłowni niskotemperaturowych, a w przypadku innych ogrzewaczy oznacza temperaturę wody powrotnej 50 °C (na wlocie ogrzewacza).

Karta produktu ErP

MODEL: BLUEHELIX HITECH RRT 28 C - (0T4B4AWA)

Marka: FERROLI			
Kocioł kondensacyjny: TAK			
Kocioł niskotemperaturowy (**): TAK			
Kocioł typu B1: NIE			
Ogrzewacz wielofunkcyjny: TAK			
Kogeneracyjny ogrzewacz pomieszczeń: NIE			
Parametr	Symbol	Jednostka	Wartość
Klasa sezonowej efektywności energetycznej ogrzewania pomieszczeń (od A+++ do D)			A
Znamionowa moc cieplna	Pn	kW	24
Sezonowa efektywność energetyczna ogrzewania pomieszczeń	η_s	%	94
Wytworzone ciepło użytkowe			
Przy znamionowej mocy cieplnej i w reżimie wysokotemperaturowym (*)	P4	kW	24,0
Przy znamionowej mocy cieplnej na poziomie 30 % i w reżimie niskotemperaturowym (**)	P1	kW	8,1
Sprawność użytkowa			
Przy znamionowej mocy cieplnej i w reżimie wysokotemperaturowym (*)	η_4	%	88,3
Przy znamionowej mocy cieplnej na poziomie 30 % i w reżimie niskotemperaturowym (**)	η_1	%	98,8
Zużycie energii elektrycznej na potrzeby własne			
Przy pełnym obciążeniu	elmax	kW	0,028
Przy częściowym obciążeniu	elmin	kW	0,011
W trybie czuwania	PSB	kW	0,004
Inne parametry			
Straty ciepła w trybie czuwania	Pstby	kW	0,042
Pobór mocy palnika zapłonowego	Pign	kW	0,000
Roczne zużycie energii	QHE	GJ	44
Poziom mocy akustycznej w pomieszczeniu	LWA	dB	48
Emisja NOx	NOx	mg/kWh	31
Ogrzewacze wielofunkcyjne			
Deklarowany profil obciążeń			XL
Klasę efektywności energetycznej podgrzewania wody (od A+ do F)			A
Dzienne zużycie energii elektrycznej	Qelec	kWh	0,148
Roczne zużycie energii elektrycznej	AEC	kWh	32
Efektywność energetyczna podgrzewania wody	η_{wh}	%	87
Dzienne zużycie paliwa	Qfuel	kWh	20,220
Roczne zużycie paliwa	AFC	GJ	17

(*) W reżimie wysokotemperaturowym temperatura wody powrotnej na wlocie ogrzewacza wynosi 60 °C, a wody zasilającej na jego wylocie 80 °C.

(**) Niska temperatura oznacza 30°C w przypadku kotłowni kondensacyjnych i 37°C w przypadku kotłowni niskotemperaturowych, a w przypadku innych ogrzewaczy oznacza temperaturę wody powrotnej 50 °C (na wlocie ogrzewacza).

Karta produktu ErP

MODEL: BLUEHELIX HITECH RRT 34 C - (0T4B7AWA)

Marka: FERROLI			
Kocioł kondensacyjny: TAK			
Kocioł niskotemperaturowy (**): TAK			
Kocioł typu B1: NIE			
Ogrzewacz wielofunkcyjny: TAK			
Kogeneracyjny ogrzewacz pomieszczeń: NIE			
Parametr	Symbol	Jednostka	Wartość
Klasa sezonowej efektywności energetycznej ogrzewania pomieszczeń (od A+++ do D)			A
Znamionowa moc cieplna	Pn	kW	30
Sezonowa efektywność energetyczna ogrzewania pomieszczeń	η_s	%	94
Wytworzone ciepło użytkowe			
Przy znamionowej mocy cieplnej i w reżimie wysokotemperaturowym (*)	P4	kW	30,0
Przy znamionowej mocy cieplnej na poziomie 30 % i w reżimie niskotemperaturowym (**)	P1	kW	10,1
Sprawność użytkowa			
Przy znamionowej mocy cieplnej i w reżimie wysokotemperaturowym (*)	η_4	%	88,2
Przy znamionowej mocy cieplnej na poziomie 30 % i w reżimie niskotemperaturowym (**)	η_1	%	98,6
Zużycie energii elektrycznej na potrzeby własne			
Przy pełnym obciążeniu	elmax	kW	0,045
Przy częściowym obciążeniu	elmin	kW	0,009
W trybie czuwania	PSB	kW	0,004
Inne parametry			
Straty ciepła w trybie czuwania	Pstby	kW	0,046
Pobór mocy palnika zapłonowego	Pign	kW	0,000
Roczne zużycie energii	QHE	GJ	55
Poziom mocy akustycznej w pomieszczeniu	LWA	dB	49
Emisja NOx	NOx	mg/kWh	26
Ogrzewacze wielofunkcyjne			
Deklarowany profil obciążeń			XXL
Klasę efektywności energetycznej podgrzewania wody (od A+ do F)			A
Dzienne zużycie energii elektrycznej	Qelec	kWh	0,186
Roczne zużycie energii elektrycznej	AEC	kWh	41
Efektywność energetyczna podgrzewania wody	η_{wh}	%	85
Dzienne zużycie paliwa	Qfuel	kWh	25,530
Roczne zużycie paliwa	AFC	GJ	22

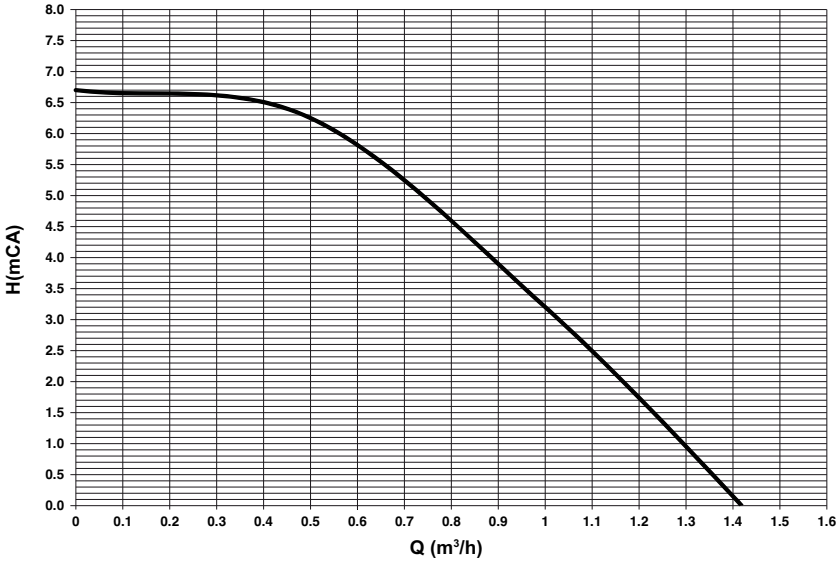
(*) W reżimie wysokotemperaturowym temperatura wody powrotnej na wlocie ogrzewacza wynosi 60 °C, a wody zasilającej na jego wylocie 80 °C.

(**) Niska temperatura oznacza 30°C w przypadku kotłowni kondensacyjnych i 17 °C w przypadku kotłowni niskotemperaturowych, a w przypadku innych ogrzewaczy oznacza temperaturę wody powrotnej 50 °C (na wlocie ogrzewacza).

4.5 Wykresy

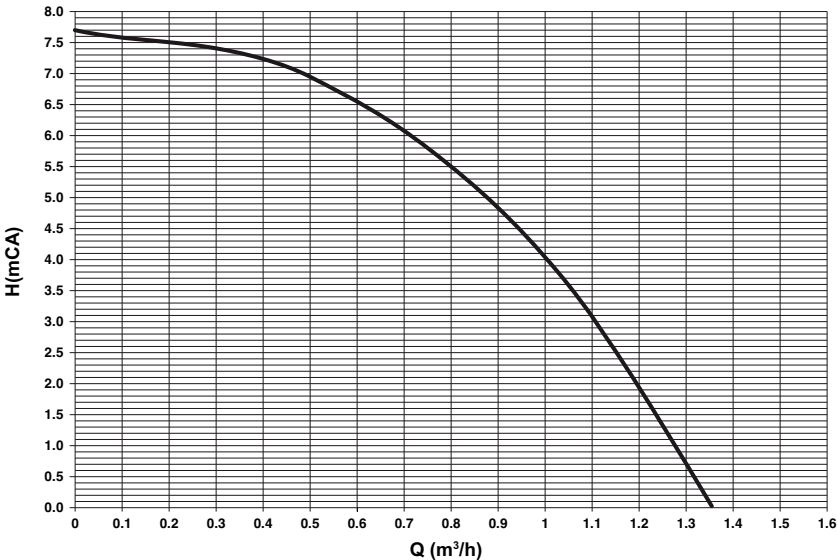
Wysokość podnoszenia dostępna w instalacji

BlueHelix HiTech RRT 24 C - BlueHelix HiTech RRT 28 C



wygląd 64- Wysokość podnoszenia dostępna w instalacji

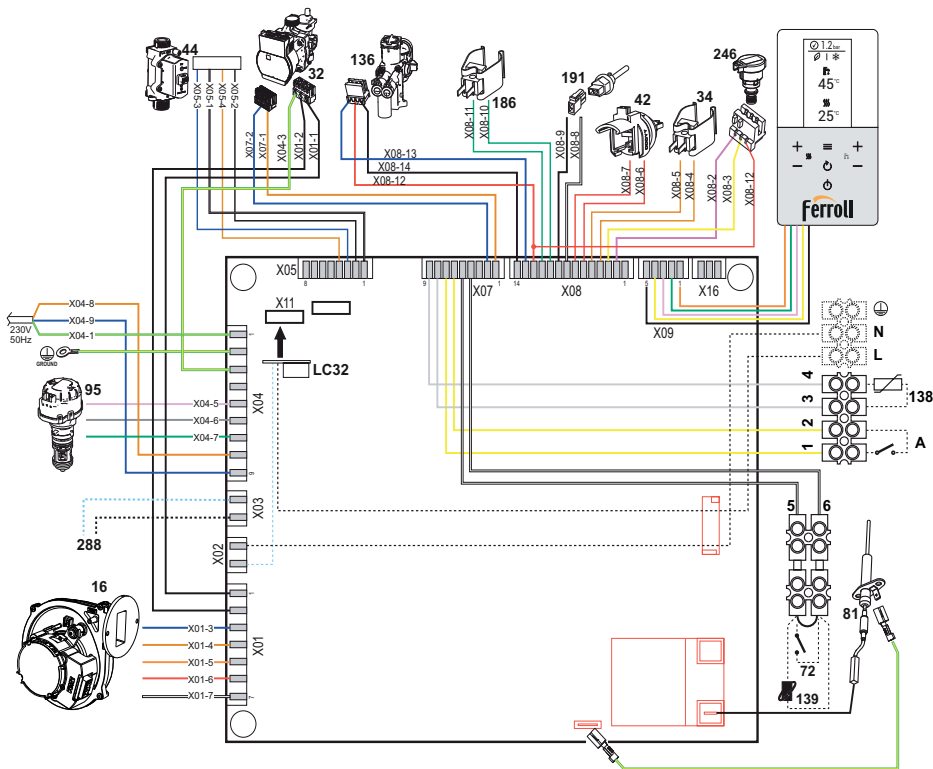
BlueHelix HiTech RRT 34 C



wygląd 65- Wysokość podnoszenia dostępna w instalacji

4.6 Schemat instalacji elektrycznej

- 16 Wentylator
- 32 Pompa obiegowa ogrzewania
- 34 Czujnik temperatury wody grzewczej
- 42 Czujnik temperatury c.w.u.
- 44 Zawór gazowy
- 72 Termostat pokojowy (niedostarczany)
- 81 Elektroda jonizacyjna / zapłonowa
- 95 Zawór przełączający
- 136 Przepływomierz
- 138 Sonda zewnętrzna (opcjonalnie)
- 139 Zdalny panel pokojowy (opcjonalnie)
- 186 Czujnik powrotu
- 191 Czujnik temperatury spalin
- 288 Zestaw zabezpieczenia przed zamrażaniem
- 246 Przetwornik ciśnienia
- A Przełącznik WŁ / WYŁ (konfigurowalny)



wygląd 66- Schemat instalacji elektrycznej

Uwaga: Przed podłączeniem termostatu pokojowego lub zdalnego panelu pokojowego należy usunąć mostek zacisków 5-6 w skrzynce zaciskowej.

W sytuacji, gdy chce się podłączyć kilka stref instalacji hydraulicznej sterowanych przez termostat ze stykiem bezpotencjałowym, a także istnieje konieczność użycia zdalnego panelu pokojowego, należy podłączyć styki bezpotencjałowe strefy do zacisków 1-2, a zdalny panel pokojowy do zacisków 5-6.

WSZYSTKIE POŁĄCZENIA DO BLOKU ZACISKÓW MUSZĄ POSIADAĆ WYJŚCIA ZE STYKAMI BEZPOTENCJAŁOWYMI (NIE 230V).



- Διαβάστε προσεκτικά τις προειδοποιήσεις του παρόντος εγχειριδίου οδηγιών, καθώς παρέχουν σημαντικές πληροφορίες που αφορούν την ασφάλεια της εγκατάστασης, τη χρήση και τη συντήρηση.
- Το εγχειρίδιο οδηγιών αποτελεί αναπόσπαστο και βασικό τμήμα του προϊόντος και πρέπει να φυλάσσεται προσεκτικά από τον χρήστη για μελλοντική αναφορά.
- Σε περίπτωση πώλησης ή μεταβίβασης της συσκευής σε άλλο ιδιοκτήτη ή σε περίπτωση μετακόμισης, βεβαιωθείτε ότι ο λέβητας συνοδεύεται από το εγχειρίδιο, ώστε να είναι στη διάθεση του νέου ιδιοκτήτη ή/και του τεχνικού εγκατάστασης.
- Η εγκατάσταση και η συντήρηση πρέπει να εκτελούνται από εξειδικευμένο προσωπικό σύμφωνα με τους ισχύοντες κανονισμούς και τις οδηγίες του κατασκευαστή.
- Η εσφαλμένη εγκατάσταση ή η ανεπαρκής συντήρηση μπορεί να προκαλέσει τραυματισμούς ατόμων ή ζώων ή υλικές ζημιές. Ο κατασκευαστής δεν φέρει καμία ευθύνη για βλάβες που οφείλονται σε εσφαλμένη εγκατάσταση και χρήση, καθώς και σε μη τήρηση των οδηγιών του κατασκευαστή.
- Πριν από οποιαδήποτε εργασία καθαρισμού ή συντήρησης, αποσυνδέστε τη συσκευή από το δίκτυο τροφοδοσίας χρησιμοποιώντας τον διακόπτη της εγκατάστασης ή/και τα ειδικά χειριστήρια διακοπής λειτουργίας.
- Σε περίπτωση βλάβης ή/και δυσλειτουργίας της συσκευής, απενεργοποιήστε τη συσκευή και μην επιχειρήσετε να την επισκευάσετε μόνοι σας. Απευθυνθείτε αποκλειστικά και μόνο σε εξειδικευμένο προσωπικό. Η επισκευή-αντικατάσταση του προϊόντος θα πρέπει να εκτελείται μόνο από εξειδικευμένο προσωπικό με τη χρήση γνήσιων ανταλλακτικών. Η μη τήρηση των παραπάνω οδηγιών μπορεί να επηρεάσει την ασφάλεια της συσκευής.
- Για να διασφαλιστεί η σωστή λειτουργία της συσκευής, πρέπει να αναθέσετε την περιοδική συντήρηση σε εξειδικευμένο προσωπικό.
- Η παρούσα συσκευή πρέπει να χρησιμοποιείται αποκλειστικά για τον σκοπό για τον οποίο προορίζεται. Κάθε άλλη χρήση





πρέπει να θεωρείται ακατάλληλη και, συνεπώς, επικίνδυνη.

- Μετά την αφαίρεση της συσκευασίας, ελέγξτε την ακεραιότητα των εξαρτημάτων. Τα υλικά της συσκευασίας πρέπει να φυλάσσονται μακριά από τα παιδιά, καθώς αποτελούν πιθανή εστία κινδύνου.
- Η συσκευή μπορεί να χρησιμοποιηθεί από παιδιά ηλικίας τουλάχιστον 8 ετών και από άτομα με μειωμένες σωματικές, αισθητήριες ή διανοητικές ικανότητες ή χωρίς εμπειρία ή τις απαιτούμενες γνώσεις, εφόσον βρίσκονται υπό επίτηρηση ή έχουν λάβει οδηγίες για την ασφαλή χρήση της συσκευής ή την κατανόηση των σχετικών κινδύνων. Τα παιδιά δεν πρέπει να παίζουν με τη συσκευή.

Ο καθαρισμός και η συντήρηση που πρέπει να πραγματοποιούνται από τον χρήστη μπορούν να εκτελεστούν από παιδιά τουλάχιστον 8 ετών μόνο εφόσον βρίσκονται υπό επίτηρηση.

- Σε περίπτωση αμφιβολιών, μη χρησιμοποιείτε τη συσκευή. Απευθυνθείτε στον προμηθευτή.
- Η απόρριψη της συσκευής και των εξαρτημάτων της πρέπει να γίνεται με κατάλληλο τρόπο, σύμφωνα με τους ισχύοντες κανονισμούς.
- Οι εικόνες που υπάρχουν στο παρόν εγχειρίδιο αποτελούν απλοποιημένη απεικόνιση του προϊόντος. Η απεικόνιση αυτή μπορεί να διαφέρει ελαφρώς από το προϊόν που αγοράσατε.



Το σύμβολο αυτό αποτελεί επισήμανση **“ΠΡΟΣΟΧΗΣ”** και συνοδεύει όλες τις προειδοποιήσεις που αφορούν την ασφάλεια. Τηρείτε σχολαστικά τις οδηγίες αυτές για να αποφύγετε κινδύνους, βλάβες και ατυχήματα.



Το σύμβολο αυτό εφιστά την προσοχή σε μία σημαντική σημείωση ή προειδοποίηση.



Αυτό το σύμβολο που εμφανίζεται στο προϊόν ή στη συσκευασία ή στα έγγραφα υποδεικνύει ότι το προϊόν στο τέλος της ωφέλιμης ζωής του δεν πρέπει να συλλέγεται, να ανασύρεται ή να απορρίπτεται με τα οικιακά απορρίμματα.

Ο ακατάλληλος χειρισμός των αποβλήτων ηλεκτρικού και ηλεκτρονικού εξοπλισμού μπορεί να οδηγήσει στην απελευθέρωση επικίνδυνων ουσιών που περιέχονται στο προϊόν. Για την αποφυγή μόλυνσης του περιβάλλοντος ή επιπλοκών στην υγεία, ο χρήστης καλείται να διαχωρίσει τον εξοπλισμό από άλλα είδη αποβλήτων και να το παραδώσει στην υπηρεσία δημοτικών συλλογών ή να ζητήσει την απόσυρση του από τον διανομέα υπό τους όρους και σύμφωνα με τις διαδικασίες που ορίζονται από τους κανονισμούς, εθνικές διατάξεις εφαρμογής της οδηγίας 2012/19/ΕΕ.

Η χωριστή συλλογή και ανακύκλωση παλαιού εξοπλισμού ευνοεί τη διατήρηση των φυσικών πόρων και εξασφαλίζει ότι αυτά τα απόβλητα αντιμετωπίζονται με φιλικό προς το περιβάλλον τρόπο και διασφαλίζουν την προστασία της υγείας.

Για περισσότερες πληροφορίες σχετικά με τον τρόπο συλλογής των αποβλήτων ηλεκτρικού και ηλεκτρονικού εξοπλισμού, είναι απαραίτητο να επικοινωνήσετε με τους δήμους ή τις δημόσιες αρχές που είναι αρμόδιες για την έκδοση των αδειών.



Η σήμανση **CE** πιστοποιεί ότι τα προϊόντα ικανοποιούν τις βασικές απαιτήσεις των σχετικών οδηγιών που βρίσκονται σε ισχύ.

Η δήλωση συμμόρφωσης διατίθεται από τον κατασκευαστή κατόπιν αίτησης.

ΧΩΡΕΣ ΠΡΟΟΡΙΣΜΟΥ: IT-ES-RO-PL-GR

1 Οδηγίες χρήσης	236
1.1 Παρουσίαση	236
1.2 Πίνακας χειριστηρίων	236
1.3 Σύνδεση στο ηλεκτρικό δίκτυο, ενεργοποίηση και απενεργοποίηση	239
1.4 Ρυθμίσεις	241
2 Εγκατάσταση.....	250
2.1 Γενικές οδηγίες	250
2.2 Χώρος εγκατάστασης	250
2.3 Υδραυλικές συνδέσεις	250
2.4 Σύνδεση αερίου	253
2.5 Ηλεκτρικές συνδέσεις	253
2.6 Αγωγοί καυσαερίων.....	256
2.7 Σύνδεση εξαγωγής συμπυκνώματος.....	262
3 Σέρβις και συντήρηση	263
3.1 Ρυθμίσεις	263
3.2 Λειτουργία.....	269
3.3 Συντήρηση.....	270
3.4 Επίλυση προβλημάτων	277
4 Τεχνικά χαρακτηριστικά και στοιχεία	281
4.1 Διαστάσεις και συνδέσεις	281
4.2 Γενική όψη.....	282
4.3 Υδραυλικό κύκλωμα	282
4.4 Πίνακας τεχνικών στοιχείων	283
4.5 Διαγράμματα.....	287
4.6 Ηλεκτρολογικό διάγραμμα	288



1. Οδηγίες χρήσης

1.1 Παρουσίαση

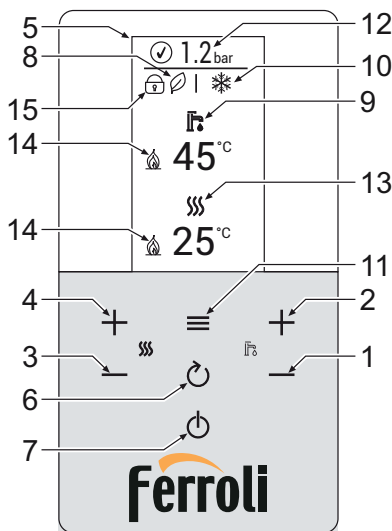
Αγαπητοί πελάτες,

Το BlueHelix HiTech RRT C είναι μια θερμική γεννήτρια **προανάμειξης με συμπύκνωση, με εναλλάκτη από ανοξείδωτο χάλυβα** και ενσωματωμένη παραγωγή νερού οικιακής χρήσης, υψηλής απόδοσης και χαμηλής εκπομπής ρύπων, η οποία διαθέτει σύστημα ελέγχου με μικροεπεξεργαστή.

Μπορεί να λειτουργεί με **φυσικό αέριο (G20), υγραέριο (G30-G31), μείγμα αερίου-προπανίου (G230)** και χάρη στο σύστημα **«Hydrogen plug-in»** μπορεί να αυτορυθμίζεται ώστε να λειτουργεί ακόμη και με μείγματα **φυσικού αερίου και υδρογόνου** (μείγματα φυσικού αερίου/υδρογόνου 80%/20%) που θα διατεθούν σύντομα στην Ευρώπη για να αντιμετωπιστεί το φαινόμενο υπερθέρμανσης του πλανήτη.

Η συσκευή έχει στεγανό θάλαμο και είναι κατάλληλη για εγκατάσταση σε εσωτερικό ή εξωτερικό χώρο **με μερική προστασία** (σύμφωνα με το πρότυπο **EN 15502**) σε θερμοκρασίες έως **-5°C**.

1.2 Πίνακας χειριστηρίων



εικ. 1- Πίνακας χειριστηρίων

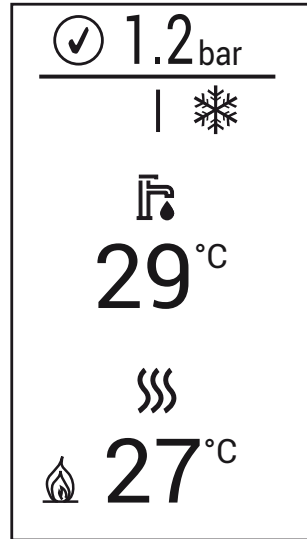
Επεξήγηση συμβόλων πίνακα εικ. 1

- | | |
|--|--|
| <p>1 Πλήκτρο μείωσης ρύθμισης θερμοκρασίας ζεστού νερού οικιακής χρήσης</p> <p>2 Πλήκτρο αύξησης ρύθμισης θερμοκρασίας ζεστού νερού οικιακής χρήσης</p> <p>3 Πλήκτρο μείωσης ρύθμισης θερμοκρασίας εγκατάστασης θέρμανσης</p> <p>4 Πλήκτρο αύξησης ρύθμισης θερμοκρασίας εγκατάστασης θέρμανσης</p> <p>5 Οθόνη</p> <p>6 Πλήκτρο επιστροφής</p> | <p>7 Πλήκτρο επιλογής «χειμερινής λειτουργίας», «θερινής λειτουργίας», «απενεργοποίησης συσκευής», «ECO», «COMFORT»</p> <p>8 Ένδειξη λειτουργίας Eco (E)</p> <p>9 Ένδειξη λειτουργίας νερού οικιακής χρήσης</p> <p>10 Ένδειξη θερινής/χειμερινής λειτουργίας</p> <p>11 Πλήκτρο μενού / επιβεβαίωσης</p> <p>12 Ένδειξη πίεσης εγκατάστασης</p> <p>13 Ένδειξη λειτουργίας θέρμανσης</p> <p>14 Ένδειξη αναμμένου καυστήρα</p> <p>15 Ένδειξη ενεργοποιημένου «κλειδώματος πλήκτρων»</p> |
|--|--|

Ένδειξη κατά τη διάρκεια της λειτουργίας**Θέρμανση**

Η εντολή θέρμανσης (μέσω θερμοστάτη χώρου ή τηλεχειριστηρίου με χρονοδιακόπτη) υποδεικνύεται από το σύμβολο του καλοριφέρ που αναβοσβήνει.

Όταν ο καυστήρας είναι ενεργοποιημένος, εμφανίζεται το σύμβολο φλόγας και τα 3 επίπεδα υποδεικνύουν την τρέχουσα ένταση.

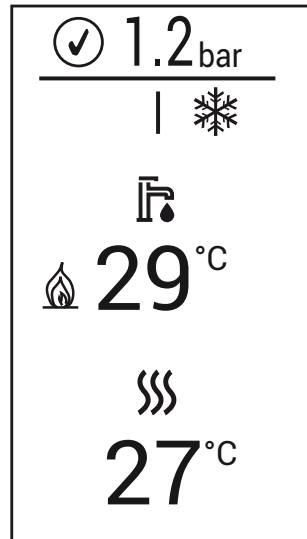


ΕΙΚ. 2

Νερό οικιακής χρήσης

Η εντολή για νερό οικιακής χρήσης (με το άνοιγμα βρύσης ζεστού νερού οικιακής χρήσης) υποδεικνύεται από το εικονίδιο βρύσης που αναβοσβήνει.

Όταν ο καυστήρας είναι ενεργοποιημένος, εμφανίζεται το σύμβολο φλόγας και τα 3 επίπεδα υποδεικνύουν την τρέχουσα ένταση.



ΕΙΚ. 3

Comfort



Κατά τη χρήση στη λειτουργία Comfort (επαναφορά εσωτερικής θερμοκρασίας λέβητα) εμφανίζεται το σύμβολο της φλόγας, ενώ η βρύση αναβοσβήνει.

Λειτουργία προστασίας από τον παγετό

Κατά τη χρήση στη λειτουργία προστασίας από τον παγετό (θερμοκρασία παροχής κάτω από τους 5°C) εμφανίζεται το σύμβολο της φλόγας.

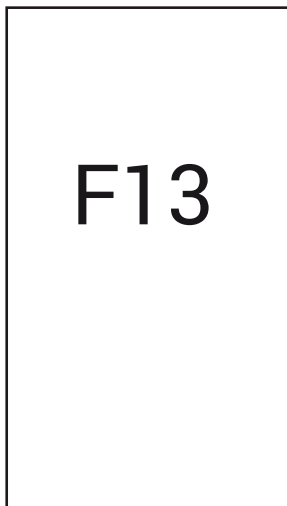
Δυσλειτουργία

Στην περίπτωση δυσλειτουργίας, στην οθόνη εμφανίζεται ο κωδικός βλάβης με διαφορετικό γράφημα ανάλογα με τον τύπο της δυσλειτουργίας.

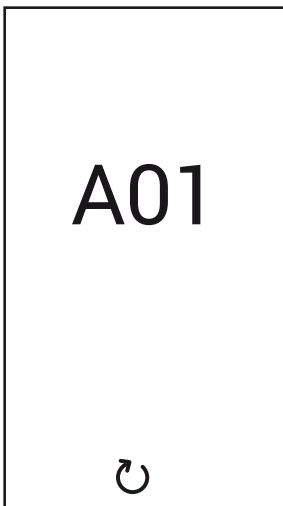
Δυσλειτουργία τύπου A (εικ. 5): Για να ξεκλειδώσετε τον λέβητα όταν υπάρχει αυτός ο τύπος δυσλειτουργίας, πρέπει να πατήσετε το πλήκτρο  μέχρι να εμφανιστεί η ένδειξη «Confirm?» (Επιβεβαίωση;). Στη συνέχεια, επιβεβαιώστε με το πλήκτρο .

Δυσλειτουργία τύπου F (εικ. 4): Η αποκατάσταση αυτής της δυσλειτουργίας πραγματοποιείται αυτόματα μετά την επίλυση του προβλήματος.

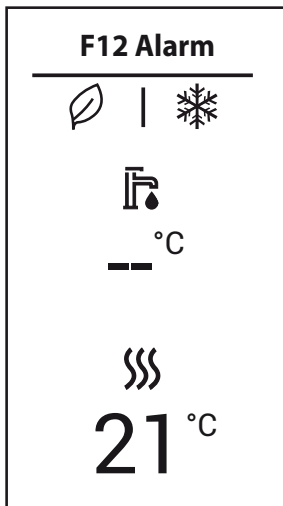
Δυσλειτουργία τύπου μηνύματος (εικ. 6): Αυτή η δυσλειτουργία δεν θέτει σε κίνδυνο τη λειτουργία του λέβητα. Το μήνυμα εξαφανίζεται όταν επιλυθεί το πρόβλημα.



ΕΙΚ. 4



ΕΙΚ. 5



ΕΙΚ. 6

1.3 Σύνδεση στο ηλεκτρικό δίκτυο, ενεργοποίηση και απενεργοποίηση

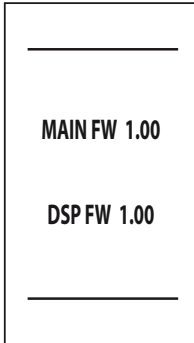
Λέβητας χωρίς ηλεκτρική τροφοδοσία



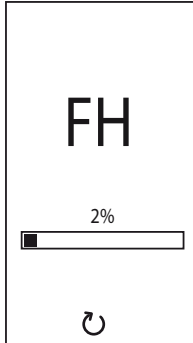
Για να αποφευχθούν βλάβες που οφείλονται στον παγετό σε μεγάλες περιόδους διακοπής χρήσης τον χειμώνα, συνιστάται η εκκένωση όλου του νερού από τον λέβητα.

Λέβητας ηλεκτρικής τροφοδοσίας

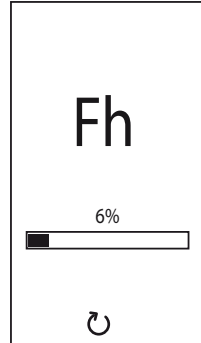
Συνδέστε το λέβητα στην ηλεκτρική τροφοδοσία.



εικ. 7- Ενεργοποίηση / Έκδοση λογισμικού





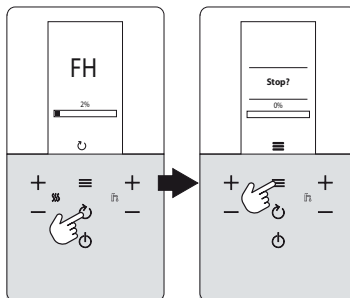
εικ. 8- Εξαέρωση με ενεργοποιημένο ανεμιστήρα



εικ. 9- Εξαέρωση με απενεργοποιημένο ανεμιστήρα


- Στα 5 πρώτα δευτερόλεπτα εμφανίζεται στην οθόνη η έκδοση λογισμικού της πλακέτας και της οθόνης (εικ. 7).
- Στα επόμενα 20 δευτερόλεπτα, στην οθόνη εμφανίζεται η ένδειξη **FH** που υποδεικνύει την εκτέλεση του κύκλου εξαέρωσης της εγκατάστασης θέρμανσης με τον ανεμιστήρα σε λειτουργία (εικ. 8).
- Στα επόμενα 280 δευτερόλεπτα, εκτελείται ο κύκλος εξαέρωσης με τον ανεμιστήρα απενεργοποιημένο (εικ. 9).
- Ανοίξτε τη στρόφιγγα αερίου πριν από το λέβητα
- Όταν σταματήσει να εμφανίζεται η ένδειξη **Fh**, ο λέβητας είναι έτοιμος για αυτόματη λειτουργία κάθε φορά που χρησιμοποιείται ζεστό νερό οικιακής χρήσης ή μεταδίδεται μια εντολή από τον θερμοστάτη χώρου

Στην περίπτωση που απαιτείται διακοπή της φάσης εξαέρωσης (FH ή Fh), κρατήστε πατημένο το πλήκτρο  μέχρι να εμφανιστεί η ένδειξη «**Stop?**» (Διακοπή;). Στη συνέχεια, επιβεβαιώστε με το πλήκτρο .




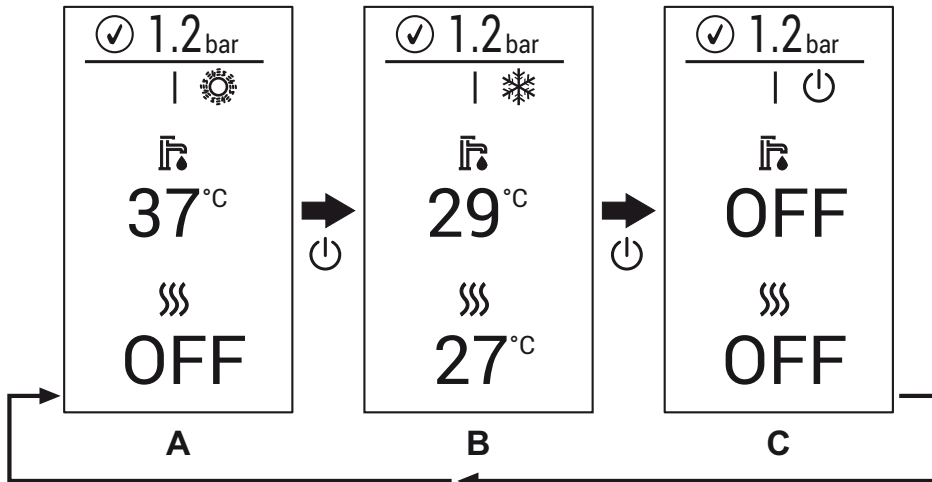
εικ. 10

Απενεργοποίηση και ενεργοποίηση λέβητα

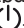
Μπορείτε να μεταβείτε από τη μία λειτουργία στην άλλη πατώντας επανειλημμένα το κουμπί , με τη σειρά που αναφέρεται στην εικ. 11.

A = «Θερινή» λειτουργία - **B** = «Χειμερινή» λειτουργία - **C** = Λειτουργία «απενεργοποίησης»


Για να απενεργοποιήσετε τον λέβητα, πατήστε επανειλημμένα το κουμπί  μέχρι να εμφανιστεί η λεπτομέρεια **C** που φαίνεται στην εικ. 11.



εικ. 11- Απενεργοποίηση λέβητα


Όταν απενεργοποιηθεί ο λέβητας, η ηλεκτρική τροφοδοσία της ηλεκτρονικής πλακέτας συνεχίζεται. Απενεργοποιείται η λειτουργία νερού οικιακής χρήσης και θέρμανσης. Το σύστημα προστασίας από τον παγετό παραμένει ενεργοποιημένο. Για να ενεργοποιήσετε και πάλι το λέβητα, πατήστε ξανά το κουμπί .

Ο λέβητας θα είναι αμέσως έτοιμος για χρήση στη χειμερινή λειτουργία με νερό οικιακής χρήσης.

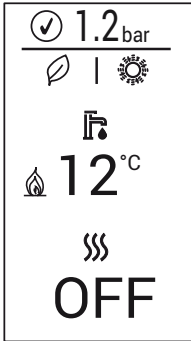
 Όταν διακοπεί η τροφοδοσία ηλεκτρικού ρεύματος ή/και αερίου της συσκευής, το σύστημα προστασίας από τον παγετό δεν λειτουργεί. Για να αποφευχθούν βλάβες λόγω παγετού κατά τη διάρκεια μακροχρόνιων διαστημάτων διακοπής χρήσης τη χειμερινή περίοδο, συνιστάται η εκκένωση όλου του νερού από τον λέβητα, τόσο του νερού οικιακής χρήσης όσο και του νερού της εγκατάστασης ή η εκκένωση μόνο του νερού οικιακής χρήσης και η προσθήκη του κατάλληλου αντιψυκτικού υγρού στην εγκατάσταση σύμφωνα με τις οδηγίες στην sez. 2.3.

1.4 Ρυθμίσεις

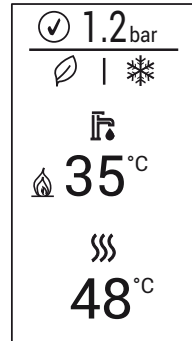
Επιλογή χειμερινής/θερινής λειτουργίας

Πατήστε επανειλημμένα το κουμπί  μέχρι να εμφανιστεί το σύμβολο θερινής λειτουργίας (ήλιος) και η ένδειξη «OFF» για τη θέρμανση (λεπτ. 10 - εικ. 1): ο λέβητας παράγει μόνο νερό οικιακής χρήσης. Το σύστημα προστασίας από τον παγετό παραμένει ενεργοποιημένο.

Για να ενεργοποιήσετε εκ νέου τη χειμερινή λειτουργία, πατήστε ξανά το κουμπί  μέχρι να εμφανιστεί η ιαφάδα χιονιού.



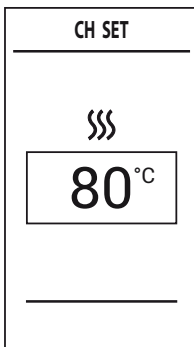
εικ. 12- Θερινή λειτουργία



εικ. 13- Χειμερινή λειτουργία

Ρύθμιση θερμοκρασίας θέρμανσης

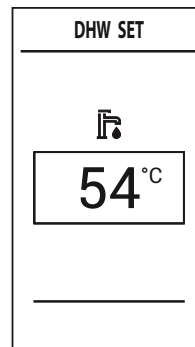
Πατήστε τα κουμπιά θέρμανσης (λεπτ. 3 και 4 - εικ. 1) για να μεταβάλετε τη θερμοκρασία από τους 20°C το ελάχιστο έως τους 80°C το μέγιστο. Η μέγιστη τιμή μπορεί να τροποποιηθεί στο **μενού παραμέτρων [TSP]** μέσω της παραμέτρου P40.



εικ. 14

Ρύθμιση θερμοκρασίας νερού οικιακής χρήσης

Πατήστε τα κουμπιά νερού οικιακής χρήσης (λεπτ. 1 και 2 - εικ. 1) για να μεταβάλετε τη θερμοκρασία από τους 40°C το ελάχιστο έως τους 55°C το μέγιστο. Η μέγιστη τιμή μπορεί να τροποποιηθεί στο **μενού παραμέτρων [TSP]** μέσω της παραμέτρου P46.



εικ. 15



Όταν η παροχή νερού είναι χαμηλή ή/και η θερμοκρασία εισόδου νερού οικιακής χρήσης είναι υψηλή, η θερμοκρασία εξόδου του ζεστού νερού οικιακής χρήσης μπορεί να διαφέρει από τη ρυθμισμένη θερμοκρασία.

Ρύθμιση της θερμοκρασίας χώρου (με προαιρετικό θερμοστάτη χώρου)





Ρυθμίστε μέσω του θερμοστάτη χώρου την επιθυμητή θερμοκρασία στο εσωτερικό των χώρων. Σε περίπτωση που δεν διατίθεται θερμοστάτης χώρου, ο λέβητας διατηρεί την εγκατάσταση στη θερμοκρασία ρύθμισης της παροχής της εγκατάστασης.

Ρύθμιση της θερμοκρασίας χώρου (με προαιρετικό τηλεχειριστήριο με χρονοδιακόπτη)


Ρυθμίστε μέσω του τηλεχειριστηρίου με χρονοδιακόπτη την επιθυμητή θερμοκρασία περιβάλλοντος στο εσωτερικό των χώρων. Ο λέβητας ρυθμίζει τη θερμοκρασία του νερού της εγκατάστασης ανάλογα με την επιθυμητή θερμοκρασία περιβάλλοντος. Για τη λειτουργία με τηλεχειριστήριο με χρονοδιακόπτη, ανατρέξτε στο σχετικό εγχειρίδιο χρήσης.

Επιλογή λειτουργίας ECO/COMFORT


Η συσκευή διαθέτει μια λειτουργία που διασφαλίζει υψηλή ταχύτητα στην παροχή ζεστού νερού οικιακής χρήσης και μέγιστη άνεση για τον χρήστη. Όταν αυτή η λειτουργία είναι ενεργοποιημένη (λειτουργία **COMFORT**), η θερμοκρασία νερού του λέβητα διατηρείται, ώστε να είναι δυνατή η άμεση παροχή ζεστού νερού στην έξοδο του λέβητα κατά το άνοιγμα της βρύσης χωρίς να απαιτείται χρόνος αναμονής.

Η λειτουργία **COMFORT** μπορεί να απενεργοποιηθεί από τον χρήστη (λειτουργία **ECO**) πατώντας το πλήκτρο  για 2 δευτερόλεπτα. Στη λειτουργία **ECO**, στην οθόνη εμφανίζεται το σύμβολο  (λεπτ. 12 - εικ. 1). Για να ενεργοποιήσετε τη λειτουργία **COMFORT**, πατήστε ξανά το πλήκτρο  για 2 δευτερόλεπτα. Το σύμβολο  εξαφανίζεται.

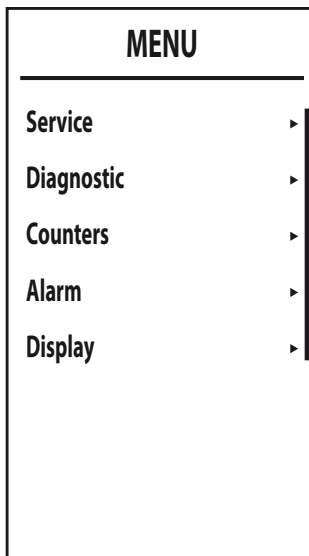
Κύριο μενού [MENU]

Εάν πατήσετε το πλήκτρο , θα εμφανιστεί το **κύριο μενού** του λέβητα **[MENU]** που φαίνεται στην εικ. 16.

Μπορείτε να επιλέξετε τα επιθυμητά στοιχεία μέσω των κουμπιών θέρμανσης  και .


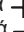

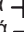

Για να αποκτήσετε πρόσβαση στα μενού που περιλαμβάνουν στο **μενού πλοήγησης [MENU]**, πατήστε το πλήκτρο  μετά την επιλογή του επιθυμητού στοιχείου.

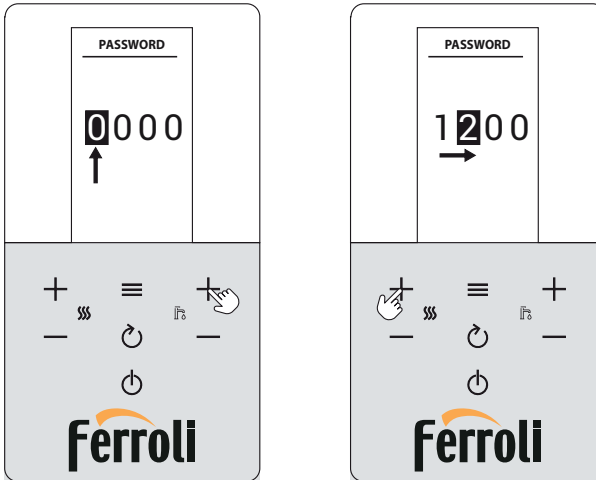
- **[Service]** - Μενού που προορίζεται για τον τεχνικό εγκατάστασης
See “Μενού τεχνικού εγκατάστασης [SERVICE]” on page 243.
- **[Diagnostic]** - Παρέχει πληροφορίες, σε πραγματικό χρόνο, για την κατάσταση του λέβητα.
See “Μενού πληροφοριών λέβητα [Diagnostic]” on page 244.
- **[Counters]** - Μετρητές λέβητα.
See “Μενού μετρητών λέβητα [Counters]” on page 245.
- **[Alarm]** - Αποθήκευση των τελευταίων δυσλειτουργιών που προκλήθηκαν στον λέβητα.
See “Μενού δυσλειτουργιών λέβητα [Alarm]” on page 245.
- **[Display]** - Παρέχει τη δυνατότητα προσαρμογής των ρυθμίσεων της οθόνης.
See “Μενού ρύθμισης οθόνης [Display]” on page 246.




εικ. 16- Κύριο μενού

Μενού τεχνικού εγκατάστασης [SERVICE]

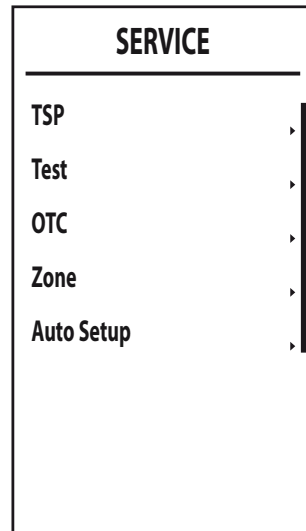
Μετά την επιλογή του **μενού τεχνικού εγκατάστασης [Service]**, πατήστε το κουμπί . Για να προχωρήσετε, πρέπει να καταχωρίσετε τον κωδικό πρόσβασης «1234». Με τα κουμπιά  και  **νερού οικιακής χρήσης** μπορείτε να ρυθμίσετε την τιμή του κελιού, ενώ με τα κουμπιά  και  **θέρμανσης** μπορείτε να μετακινηθείτε κατά μία θέση (εικ. 17).



εικ. 17- Καταχώριση κωδικού πρόσβασης

Επιβεβαιώστε με το κουμπί  για να ανοίξετε την οθόνη του **μενού τεχνικού εγκατάστασης [SERVICE]** όπου διατίθενται τα παρακάτω μενού:



- **[TSP]** - Μενού για την τροποποίηση των διαφανών παραμέτρων
- **[Test]** - Ενεργοποίηση της λειτουργίας ελέγχου του λέβητα.
- **[OTC]** - Ρύθμιση των κλιματικών καμπύλων για ρύθμιση με τον εξωτερικό ανιχνευτή.
- **[Zone]** - Ρυθμίσεις των κλιματικών καμπύλων πρόσθετων ζωνών.
- **[Auto Setup]** - Αυτό το μενού επιτρέπει την ενεργοποίηση της βαθμονόμησης. Εμφανίζεται μόνο όταν η παράμετρος **b27** έχει ρυθμιστεί στην τιμή **5**.

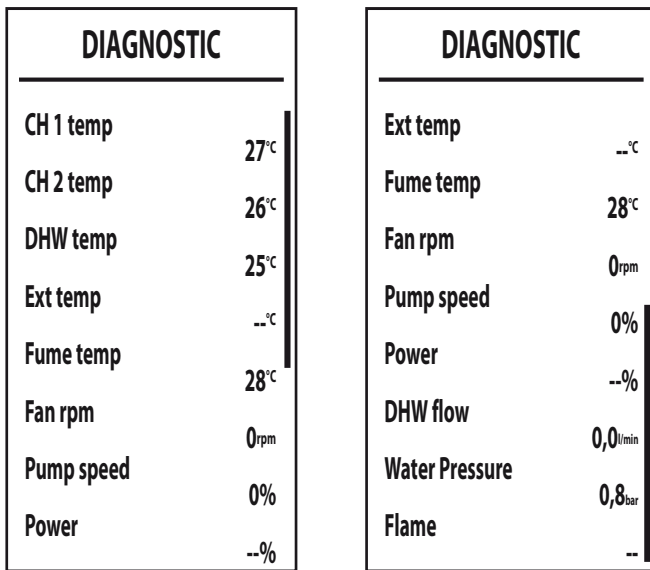


εικ. 18

Μενού πληροφοριών λέβητα [Diagnostic]

Αυτό το μενού παρέχει πληροφορίες, σε πραγματικό χρόνο, για τους διάφορους αισθητήρες που υπάρχουν στον λέβητα.

Για να αποκτήσετε πρόσβαση σε αυτές, πατήστε το πλήκτρο  από την κύρια οθόνη, επιλέξτε το στοιχείο **[Diagnostic]** και επιβεβαιώστε με το πλήκτρο .




εικ. 19

Πίνακας 1 - Περιγραφή Μενού πληροφοριών λέβητα [Diagnostic]

Εμφανιζόμενη παράμετρος	Περιγραφή	Εύρος
[CH 1 temp]	Αισθητήρας παροχής NTC (°C)	0 - 125°C
[CH 2 temp]	Αισθητήρας επιστροφής NTC (°C)	0 - 125°C
[DHW temp]	Αισθητήρας νερού οικιακής χρήσης NTC (αισθητήρας μπάλιερ) (°C)	0 - 125°C
[Ext temp]	Εξωτερικός αισθητήρας NTC (°C)	+70 - -30°C
[Fume temp]	Αισθητήρας καυσαερίων NTC (°C)	0 - 125°C
[Fan rpm]	Τρέχουσες στροφές/λεπτό ανεμιστήρα	0 - 9999 Σ.Α.Λ.
[Pump speed]	Τρέχουσα ταχύτητα ρυθμιζόμενου κυκλοφορητή (%)	00% = Ελάχιστη τιμή, 100% = Μέγιστη τιμή
[Power]	Τρέχουσα ισχύς καυστήρα (%)	0 - 100 %
[DHW flow]	Τρέχουσα παροχή νερού οικιακής χρήσης (l/min)	00 - 99 l/min
[Water Pressure]	Τρέχουσα πίεση νερού εγκατάστασης (bar)	0,0 - 9,9 bar
[Flame]	Κατάσταση φλόγας	-- - 255

Στην περίπτωση που ο αισθητήρας έχει βλάβη ή έχει αποσυνδεθεί, στην οθόνη εμφανίζονται παύλες (--).

Για να επιστρέψετε στην κύρια οθόνη, πατήστε πολλές φορές το πλήκτρο  ή περιμένετε να εκτελεστεί αυτόματη αλλαγή μετά από 15 λεπτά.

Μενού μετρητών λέβητα [Counters]

Σε αυτό το μενού, εμφανίζονται οι μετρητές του συστήματος:

[Burner]

Συνολικές ώρες λειτουργίας καυστήρα.

[Ignition ok]

Αριθμός επιτυχών ενεργοποιήσεων

[Ignition error]

Αριθμός ανεπιτυχών ενεργοποιήσεων.

[CH pump time]

Ώρες λειτουργίας της αντλίας στην κατάσταση θέρμανσης.

[DHW pump time]

ώρες λειτουργίας της αντλίας στην κατάσταση νερού οικιακής χρήσης.

COUNTERS	
Burner	0h
Ignition ok	3
Ignition error	0
CH pump time	--h
DHW pump time	--h

εικ. 20

Μενού δυσλειτουργιών λέβητα [Alarm]

Η πλακέτα μπορεί να αποθηκεύσει στη μνήμη τα τελευταία 10 συμβάντα δυσλειτουργίας. Το στοιχείο **Alarm 1** (Συναγερμός 1) υποδεικνύει το πιο πρόσφατο συμβάν δυσλειτουργίας.

Οι κωδικοί των αποθηκευμένων δυσλειτουργιών εμφανίζονται επίσης στο σχετικό μενού του τηλεχειριστηρίου με χρονοδιακόπτη.

Εάν πατήσετε τα κουμπιά **+** και **-** **θέρμανσης**, μπορείτε να μετακινηθείτε στη λίστα δυσλειτουργιών. Το **Cancel** (Άκυρο) είναι το τελευταίο στοιχείο της λίστας, το οποίο αφού επιλεγεί και επιβεβαιωθεί με το κουμπί **≡**, επιτρέπει την επαναρρύθμιση του συνολικού ιστορικού δυσλειτουργιών.

Για έξοδο από το **μενού δυσλειτουργιών λέβητα [ALARM]**, πατήστε το κουμπί **↺** πολλές φορές μέχρι να φτάσετε στην κύρια οθόνη ή περιμένετε να εκτελεστεί αυτόματη έξοδος μετά από 15 λεπτά.

ALARM		ALARM	
Alarm 1	37	Alarm 4	--
Alarm 2	37	Alarm 5	--
Alarm 3	13	Alarm 6	--
Alarm 4	--	Alarm 7	--
Alarm 5	--	Alarm 8	--
Alarm 6	--	Alarm 9	--
Alarm 7	--	Alarm 10	--
Alarm 8	--	Cancel	--

εικ. 21

Μενού ρύθμισης οθόνης [Display]


Σε αυτό το μενού μπορείτε να ρυθμίσετε ορισμένες παραμέτρους της οθόνης.




[Contrast] - Ρύθμιση αντίθεσης

[Brightness] - Ρύθμιση φωτεινότητας

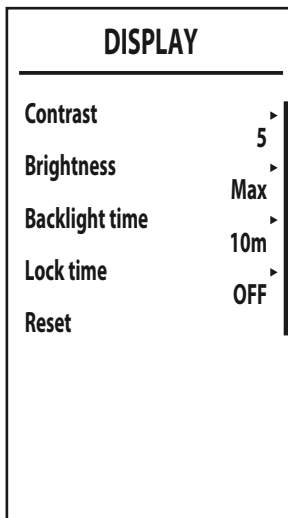
[Backlight time] - Διάρκεια φωτισμού οθόνης

[Lock time]* - Κλείδωμα πλήκτρων

Μετά από ένα διάστημα αδράνειας του πληκτρολογίου ίσο με τη ρυθμισμένη τιμή (λεπτά), εμφανίζεται το σύμβολο  και η λειτουργία των πλήκτρων δεν είναι δυνατή.

Για να ενεργοποιήσετε εκ νέου το πληκτρολόγιο, πατήστε ταυτόχρονα τα πλήκτρα  και  μέχρι να εξαφανιστεί το σύμβολο  (περίπου 2 δευτ.).

* Αυτή η λειτουργία είναι διαθέσιμη από την έκδοση DSP FW 1.03.



εικ. 22

[Reset] - Επαναφορά εργοστασιακών τιμών





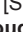



Μεταβλητή θερμοκρασία

Όταν έχει εγκατασταθεί ο (προαιρετικός) εξωτερικός ανιχνευτής, το σύστημα ρύθμισης του λέβητα λειτουργεί με «μεταβλητή θερμοκρασία». Στη λειτουργία αυτή, η θερμοκρασία της εγκατάστασης θέρμανσης ρυθμίζεται ανάλογα με τις εξωτερικές κλιματικές συνθήκες, ώστε να διασφαλίζεται μέγιστη άνεση και εξοικονόμηση ενέργειας καθ' όλη τη διάρκεια του έτους. Συγκεκριμένα, όταν αυξάνεται η εξωτερική θερμοκρασία, μειώνεται η θερμοκρασία παροχής της εγκατάστασης σύμφωνα με προκαθορισμένη «καμπύλη αντιστάθμισης».

Στη ρύθμιση με «**μεταβλητή θερμοκρασία**», η ρυθμισμένη θερμοκρασία με τα κουμπιά θέρμανσης (λεπτ. 3 και 4 - εικ. 1) είναι η μέγιστη θερμοκρασία παροχής της εγκατάστασης. Συνιστάται η επιλογή της μέγιστης τιμής, ώστε το σύστημα να μπορεί να ρυθμίσει τη θερμοκρασία σε όλο το εύρος λειτουργίας.

Ο λέβητας πρέπει να ρυθμίζεται κατά την εγκατάσταση από εξειδικευμένο προσωπικό. Ωστόσο, μπορούν να γίνουν προσαρμογές από τον χρήστη για μεγαλύτερη άνεση.

Καμπύλη αντιστάθμισης και μετατόπιση των καμπυλών

Από την κύρια οθόνη, πατήστε το κουμπί  για να ανοίξετε το **μενού πλοήγησης [MENU]**. Μέσω των κουμπιών  και  **θέρμανσης**, επιλέξτε το **μενού τεχνικού εγκατάστασης [SERVICE]** και επιβεβαιώστε με το κουμπί . Καταχωρίστε τον κωδικό πρόσβασης (βλ. *** 'Μενού τεχνικού εγκατάστασης [SERVICE]' on page 243 ***) και πατήστε το κουμπί . Μέσω των κουμπιών  και  **θέρμανσης**, επιλέξτε το μενού **Ρύθμιση κλιματικών καμπύλων [OTC]** και επιβεβαιώστε με το κουμπί .

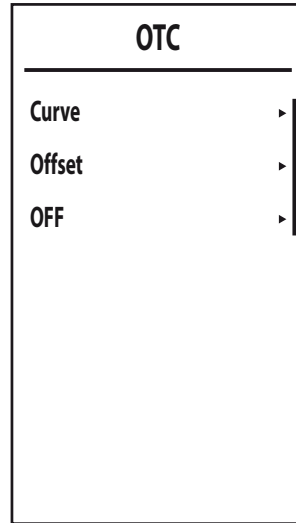
Curve: επιλέξτε αυτό το στοιχείο και πατήστε τα κουμπιά **+** και **- νερού οικιακής χρήσης** για να ρυθμίσετε την επιθυμητή καμπύλη από 1 έως 10.

Εάν ρυθμίσετε την τιμή 0 για την καμπύλη, η ρύθμιση με μεταβλητή θερμοκρασία απενεργοποιείται (βλ. εικ. 24).

Offset: Όταν ανοίξετε αυτό το υπομενού, ενεργοποιείται η παράλληλη μετατόπιση των καμπυλών μέσω των κουμπιών **+** και **- νερού οικιακής χρήσης**. Για τα χαρακτηριστικά, ανατρέξτε στην εικ. 25.

OFF: Αυτό το στοιχείο επιτρέπει την πρόσβαση στην τιμή «απενεργοποίησης για εξωτερική θερμοκρασία». Πατήστε τα κουμπιά **+** και **- νερού οικιακής χρήσης** για να τροποποιήσετε την τιμή (από 0 έως 40°C). Εάν ρυθμιστεί στην τιμή 0, η λειτουργία είναι απενεργοποιημένη. Ενεργοποίηση

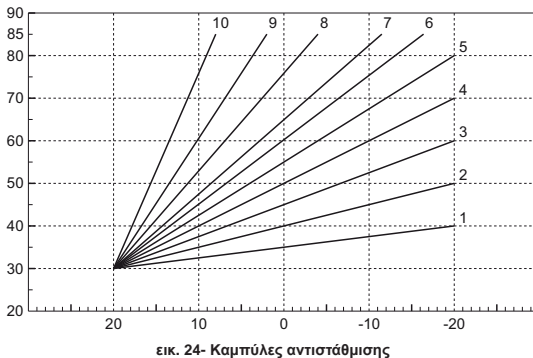
πραγματοποιείται όταν η θερμοκρασία του εξωτερικού ανιχνευτή είναι χαμηλότερη από τη ρυθμισμένη κατά 2°C.



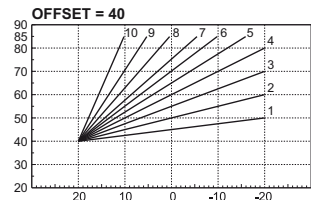
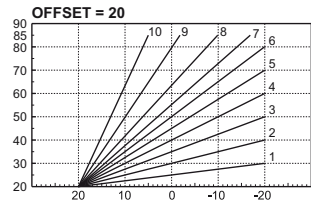
ΕΙΚ. 23

Για έξοδο από το μενού **Ρύθμιση κλιματικών καμπύλων [OTC]**, πατήστε το κουμπί πολλές φορές μέχρι να φτάσετε στην κύρια οθόνη.

Εάν η θερμοκρασία χώρου είναι μικρότερη από την επιθυμητή τιμή, συνιστάται η ρύθμιση ανώτερης καμπύλης και αντίστροφα. Αυξήστε ή μειώστε την τιμή κατά μία μονάδα και ελέγξτε το αποτέλεσμα στον χώρο.



ΕΙΚ. 24- Καμπύλες αντιστάθμισης



ΕΙΚ. 25- Παράδειγμα παράλληλης μετατόπισης των καμπυλών αντιστάθμισης

Ρυθμίσεις με το τηλεχειριστήριο με χρονοδιακόπτη



Εάν ο λέβητας είναι συνδεδεμένος στο (προαιρετικό) τηλεχειριστήριο με χρονοδιακόπτη, οι ρυθμίσεις που περιγράφονται παραπάνω πραγματοποιούνται σύμφωνα με τις οδηγίες που περιλαμβάνει ο πίνακας 2.

Πίνακας 2

Ρύθμιση θερμοκρασίας θέρμανσης	Η ρύθμιση μπορεί να γίνει είτε από το μενού του τηλεχειριστηρίου με χρονοδιακόπτη είτε από τον πίνακα χειριστηρίων του λέβητα.
Ρύθμιση θερμοκρασίας νερού οικιακής χρήσης	Η ρύθμιση μπορεί να γίνει είτε από το μενού του τηλεχειριστηρίου με χρονοδιακόπτη είτε από τον πίνακα χειριστηρίων του λέβητα.
Επιλογή θερινής/χειμερινής λειτουργίας	Η θερινή λειτουργία έχει προτεραιότητα έναντι τυχόν εντολής θέρμανσης από το τηλεχειριστήριο με χρονοδιακόπτη.
Επιλογή λειτουργίας Eco/Comfort	Εάν απενεργοποιήσετε τη λειτουργία παραγωγής νερού οικιακής χρήσης από το μενού του τηλεχειριστηρίου με χρονοδιακόπτη, ο λέβητας επιλέγει τη λειτουργία Eco/comfort. Σε αυτήν την περίπτωση, η λειτουργία eco/comfort από τον πίνακα του λέβητα είναι απενεργοποιημένη.
	Εάν ενεργοποιήσετε τη λειτουργία παραγωγής νερού οικιακής χρήσης από το μενού του χρονοθερμοστάτη τηλεχειρισμού, ο λέβητας επιλέγει τη λειτουργία Comfort (εάν έχει ήδη ενεργοποιηθεί από τον πίνακα του λέβητα). Στην κατάσταση αυτή, μπορείτε να επιλέξετε από τον πίνακα του λέβητα μία από τις δύο λειτουργίες.
Μεταβλητή θερμοκρασία	Χρησιμοποιώντας το τηλεχειριστήριο με χρονοδιακόπτη, πραγματοποιήστε όλες τις ρυθμίσεις του.

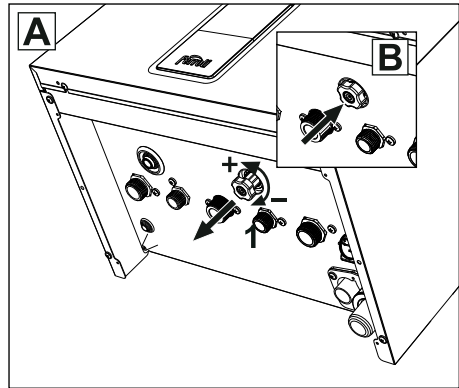
Ρύθμιση υδραυλικής πίεσης εγκατάστασης

Η πίεση πλήρωσης όταν η εγκατάσταση είναι κρύα, η οποία αναγράφεται στην οθόνη του λέβητα, πρέπει να είναι περίπου 1,0 bar. Εάν η πίεση της εγκατάστασης μειωθεί κάτω από την ελάχιστη τιμή, ο λέβητας απενεργοποιείται και στην οθόνη εμφανίζεται ο κωδικός δυσλειτουργίας **F37**. Τραβήξτε προς τα έξω τον διακόπτη πλήρωσης (λεπτ. 1 - εικ. 26) και περιστρέψτε τον αριστερόστροφα για να την επαναφέρετε στην αρχική της τιμή. Κλείνετε πάντα τη στρόφιγγα στο τέλος της διαδικασίας.

Μετά την επαναφορά της πίεσης της εγκατάστασης στην κανονική τιμή, ο λέβητας θα ενεργοποιήσει τον κύκλο εξαέρωσης 300 δευτερολέπτων, ο οποίος επισημαίνεται στην οθόνη με την ένδειξη **Fh**.

Για να αποφευχθεί η διακοπή της λειτουργίας του λέβητα, συνιστάται να

ελέγχετε περιοδικά, με κρύα εγκατάσταση, την πίεση στην οθόνη (λεπτ. 12 - εικ. 1). Στην περίπτωση πίεσης κάτω από τα 0,8 bar, συνιστάται η επαναφορά της.



εικ. 26- Διακόπτης πλήρωσης

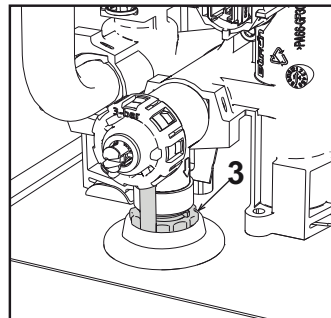
Οθόνη	Περιγραφή	Λειτουργία
F40	Υψηλή πίεση	Ο λέβητας απενεργοποιείται
2.3 bar	Ελαφρώς υψηλή πίεση	Η λέβητας λειτουργεί με μειωμένη ισχύ
1.2 bar	Βέλτιστη πίεση	Κανονική λειτουργία
0.7 bar	Ελαφρώς χαμηλή πίεση (Η επισήμανση με το σύμβολο εμφανίζεται μόνο εάν η παράμετρος b09 έχει ρυθμιστεί στην τιμή 1).	Ο λέβητας συνεχίζει να λειτουργεί. Συνιστάται η επαναπλήρωση της εγκατάστασης το συντομότερο δυνατόν.
F37	Χαμηλή πίεση	Ο λέβητας απενεργοποιείται

Εκκένωση εγκατάστασης

Ο δακτύλιος της στρόφιγγας εκκένωσης βρίσκεται κάτω από τη βαλβίδα ασφαλείας στο εσωτερικό του λέβητα.

Για εκκένωση της εγκατάστασης, περιστρέψτε τον δακτύλιο (στοιχείο 3 - εικ. 27) αριστερόστροφα για να ανοίξετε τη στρόφιγγα. Χρησιμοποιήστε μόνο τα χέρια και όχι εργαλεία.

Για εκκένωση μόνο του νερού στον λέβητα, κλείστε εκ των προτέρων τις βαλβίδες διακοπής παροχής μεταξύ της εγκατάστασης και του λέβητα πριν περιστρέψετε τον δακτύλιο.



εικ. 27

2. Εγκατάσταση

2.1 Γενικές οδηγίες

Η ΕΓΚΑΤΑΣΤΑΣΗ ΤΟΥ ΛΕΒΗΤΑ ΠΡΕΠΕΙ ΝΑ ΕΚΤΕΛΕΙΤΑΙ ΜΟΝΟ ΑΠΟ ΕΞΕΙΔΙΚΕΥΜΕΝΟ ΠΡΟΣΩΠΙΚΟ ΜΕ ΤΗΝ ΚΑΤΑΛΛΗΛΗ ΚΑΤΑΡΤΙΣΗ, ΤΗΡΩΝΤΑΣ ΟΛΕΣ ΤΙΣ ΟΔΗΓΙΕΣ ΤΟΥ ΠΑΡΟΝΤΟΣ ΤΕΧΝΙΚΟΥ ΕΓΧΕΙΡΙΔΙΟΥ, ΤΙΣ ΔΙΑΤΑΞΕΙΣ ΤΗΣ ΙΣΧΥΟΥΣΑΣ ΝΟΜΟΘΕΣΙΑΣ, ΤΟΥΣ ΕΘΝΙΚΟΥΣ ΚΑΙ ΤΟΠΙΚΟΥΣ ΚΑΝΟΝΙΣΜΟΥΣ ΚΑΙ ΤΟΥΣ ΚΑΝΟΝΕΣ ΤΗΣ ΤΕΧΝΙΚΗΣ.

2.2 Χώρος εγκατάστασης



Το κύκλωμα καύσης της συσκευής είναι στεγανό σε σχέση με τον χώρο εγκατάστασης και, συνεπώς, η συσκευή μπορεί να εγκατασταθεί σε οποιονδήποτε χώρο, με εξαίρεση τα γκαράζ. Ωστόσο, ο χώρος εγκατάστασης πρέπει να αερίζεται επαρκώς, ώστε να αποφεύγονται επικίνδυνες συνθήκες σε περίπτωση ακόμη και μικρών διαρροών αερίου. Σε αντίθετη περίπτωση, μπορεί να υπάρχει κίνδυνος ασφυξίας και δηλητηρίασης ή έκρηξης και πυρκαγιάς. Αυτός ο κανονισμός ασφαλείας επιβάλλεται από την οδηγία 2009/142/ΕΟΚ για όλες τις συσκευές αερίου, συμπεριλαμβανομένων των συσκευών στεγανού θαλάμου.

Η συσκευή είναι κατάλληλη για λειτουργία σε μερικώς προστατευμένο χώρο, με ελάχιστη θερμοκρασία -5°C. Εάν διαθέτει το ειδικό κιτ προστασίας από τον παγετό μπορεί να χρησιμοποιηθεί με ελάχιστη θερμοκρασία -15°C. Ο λέβητας πρέπει να εγκατασταθεί σε προστατευμένο χώρο, για παράδειγμα, κάτω από στέγαστρο, σε μπαλκόνι ή σε προστατευμένη εσοχή.

Ο χώρος εγκατάστασης δεν πρέπει να έχει σκόνη, εύφλεκτα αντικείμενα και υλικά ή διαβρωτικά αέρια.

Ο λέβητας προορίζεται για επιτοίχια εγκατάσταση και διαθέτει ως τυπικό εξοπλισμό ένα στήριγμα στερέωσης. Η στερέωση στον τοίχο πρέπει να παρέχει σταθερή και αποτελεσματική στήριξη της γεννήτριας.



Εάν η συσκευή τοποθετηθεί μέσα ή δίπλα σε έπιπλο, πρέπει να υπάρχει ελεύθερος χώρος για την αφαίρεση του πλαισίου και τις συνήθεις εργασίες συντήρησης

2.3 Υδραυλικές συνδέσεις

Προειδοποιήσεις



Η έξοδος της βαλβίδας ασφαλείας πρέπει να συνδέεται σε χοάνη ή σωλήνα συλλογής, ώστε να αποφεύγεται η εκροή του νερού στο δάπεδο σε περίπτωση υπερπίεσης στο κύκλωμα θέρμανσης. Σε αντίθετη περίπτωση, ο κατασκευαστής του λέβητα δεν μπορεί να θεωρηθεί υπεύθυνος, εάν ο χώρος πλημμυρίσει λόγω ενεργοποίησης της βαλβίδας εξαγωγής.



Πριν από την τοποθέτηση, πρέπει να πλύνετε καλά όλες τις σωληνώσεις της εγκατάστασης, ώστε να απομακρυνθούν υπολείμματα ή ακαθαρσίες που θα μπορούσαν να επηρεάσουν τη σωστή λειτουργία της συσκευής.

Σε περίπτωση αντικατάστασης γεννητριών σε υπάρχουσες εγκαταστάσεις, πρέπει να εκκενωθεί πλήρως η εγκατάσταση και να απομακρυνθούν λάσπες και ρύπιοι. Για τον σκοπό αυτό, χρησιμοποιείτε μόνο κατάλληλα προϊόντα για θερμικές εγκαταστάσεις (ανατρέξτε στην επόμενη παράγραφο) που δεν διαβρώνουν τις μεταλλικές, πλαστικές ή ελαστικές επιφάνειες. **Ο κατασκευαστής δεν είναι υπεύθυνος για τυχόν βλάβες που προκαλούνται στη γεννήτρια λόγω ελλιπούς ή ακατάλληλου καθαρισμού της εγκατάστασης.**

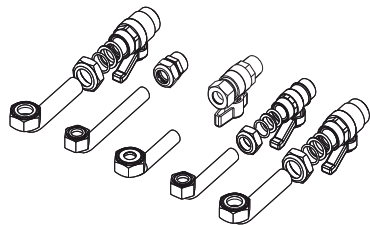
Πραγματοποιήστε τις συνδέσεις στους αντίστοιχους συνδέσμους σύμφωνα με τα σύμβολα που υπάρχουν πάνω στη συσκευή.

Σύστημα προστασίας από τον παγετό, αντιψυκτικά υγρά, πρόσθετα και αναστολείς

Εάν απαιτείται, επιτρέπεται η χρήση αντιψυκτικών υγρών, πρόσθετων και αναστολέων μόνο εάν ο κατασκευαστής αυτών των υγρών ή πρόσθετων εγγυάται ότι τα προϊόντα αυτά είναι κατάλληλα για χρήση και ότι δεν προκαλούν βλάβες στον εναλλάκτη του λέβητα ή σε άλλα εξαρτήματα ή/και υλικά του λέβητα και της εγκατάστασης. Απαγορεύεται η χρήση αντιψυκτικών υγρών, πρόσθετων και αναστολέων γενικής χρήσης που δεν είναι κατάλληλοι για χρήση σε θερμικές εγκαταστάσεις ή που δεν είναι συμβατοί με τα υλικά του λέβητα και της εγκατάστασης.

Υδραυλικό κιτ (προαιρετικό)

Κατόπιν παραγγελίας, διατίθεται κιτ συνδέσμων (κωδ. 012043W0) για την υδραυλική σύνδεση του λέβητα στον τοίχο.



ΕΙΚ. 28- Υδραυλικό κιτ

Χαρακτηριστικά του νερού της εγκατάστασης



Οι λέβητες **BlueHelix HiTech RRT C** είναι κατάλληλοι για εγκατάσταση στα συστήματα θέρμανσης με μη σημαντική είσοδο οξυγόνου (βλ. συστήματα «περίπτωσης Ι» προτύπου EN14868). Σε συστήματα συνεχούς εισαγωγής οξυγόνου (για παράδειγμα, επιδαπέδιες εγκαταστάσεις χωρίς σωλήνες προστασίας από τη διάχυση ή ανοιχτού δοχείου) ή διαλείπουσας εισαγωγής (κάτω από το 20% της περιεκτικότητας του νερού της εγκατάστασης) πρέπει να προβλέπεται διαχωριστής (για παράδειγμα, πλακοειδής εναλλάκτης).

Το νερό στο εσωτερικό μιας εγκατάστασης θέρμανσης πρέπει να πληροί την ισχύουσα νομοθεσία και τους κανονισμούς, καθώς και τα χαρακτηριστικά που αναφέρονται στο πρότυπο UNI 8065. Επίσης, πρέπει να τηρούνται οι οδηγίες του προτύπου EN14868 (προστασία μεταλλικών υλικών από τη διάβρωση).

Το νερό πλήρωσης (πρώτη πλήρωση και επόμενες αναπληρώσεις) πρέπει να είναι διαυγές, με σκληρότητα μικρότερη από 15°F και να υποβάλλεται σε επεξεργασία με χημικούς παράγοντες που διασφαλίζουν τον μη σχηματισμό αλάτων και διάβρωσης στα μέταλλα και στα πλαστικά υλικά, τη μη ανάπτυξη αερίων και, στις εγκαταστάσεις χαμηλής θερμοκρασίας, τον μη πολλαπλασιασμό της βακτηριδιακής ή μικροβιακής μάζας.

Το νερό της εγκατάστασης πρέπει να ελέγχεται περιοδικά (τουλάχιστον δύο φορές τον χρόνο κατά την περίοδο χρήσης των εγκαταστάσεων, όπως προβλέπεται από το UNI8065) και να έχει: διαυγή κατά προτίμηση εμφάνιση, σκληρότητα μικρότερη από 15°F για καινούριες εγκαταστάσεις ή 20°F για υπάρχουσες εγκαταστάσεις, PH πάνω από 7 και κάτω από 8,5, περιεκτικότητα σε σίδηρο (Fe) κάτω από 0,5 mg/l, περιεκτικότητα σε χαλκό (Cu) κάτω από 0,1 mg/l, περιεκτικότητα σε χλώριο κάτω από 50mg/l, ηλεκτρική αγωγιμότητα κάτω από 200 µS/cm και να περιέχει χημικούς παράγοντες σε επαρκή συγκέντρωση για την προστασία της εγκατάστασης τουλάχιστον για ένα έτος. Στις εγκαταστάσεις χαμηλής θερμοκρασίας δεν πρέπει να υπάρχει βακτηριδιακό ή μικροβιακό φορτίο.

Οι παράγοντες, τα πρόσθετα, οι αναστολείς και τα αντιψυκτικά υγρά πρέπει να δηλώνονται από τον παρασκευαστή ως κατάλληλα για χρήση σε εγκαταστάσεις θέρμανσης και μη ικανά να προκαλέσουν βλάβη στον εναλλάκτη του λέβητα ή σε άλλα εξαρτήματα ή/και υλικά του λέβητα και της εγκατάστασης.

Οι χημικοί παράγοντες πρέπει να διασφαλίζουν την πλήρη αποξυγόνωση του νερού, πρέπει να περιέχουν ειδικά διαλύματα προστασίας για τα κίτρινα μέταλλα (χαλκός και κράματά του), διαλύματα για την αποφυγή σχηματισμού αλάτων, σταθεροποιητές ουδέτερου PH και, στις εγκαταστάσεις χαμηλής θερμοκρασίας, ειδικά βιοκτόνα για χρήση σε εγκαταστάσεις θέρμανσης.

Συνιστώμενοι χημικοί παράγοντες:

SENTINEL X100 και SENTINEL X200

FERNOX F1 και FERNOX F3

Η συσκευή διαθέτει σύστημα προστασίας από τον παγετό που ενεργοποιεί τον λέβητα στη λειτουργία θέρμανσης όταν η θερμοκρασία του νερού παροχής της εγκατάστασης πέσει κάτω από τους 6°C. Το σύστημα δεν λειτουργεί εάν διακοπεί η ηλεκτρική τροφοδοσία ή/και η παροχή αερίου στη συσκευή. Εάν απαιτείται, χρησιμοποιήστε για την προστασία της εγκατάστασης κατάλληλο αντιψυκτικό υγρό που πληροί τις απαιτήσεις που αναφέρονται παραπάνω και προβλέπονται από το πρότυπο UNI 8065.

Εάν πραγματοποιείται κατάλληλη φυσικοχημική επεξεργασία του νερού τόσο της εγκατάστασης όσο και της τροφοδοσίας και εκτελούνται οι σχετικοί έλεγχοι αυξημένης κυκλικότητας που μπορούν να διασφαλίσουν τις απαιτούμενες παραμέτρους, για εφαρμογές αποκλειστικά βιομηχανικής επεξεργασίας, επιτρέπεται η εγκατάσταση του προϊόντος σε εγκαταστάσεις ανοικτού δοχείου με υδροστατικό ύψος δοχείου που εγγυάται την τήρηση της ελάχιστης πίεσης λειτουργίας που αναφέρεται στις τεχνικές προδιαγραφές του προϊόντος.

Η παρουσία εναποθέσεων στις επιφάνειες εναλλαγής του λέβητα λόγω μη τήρησης των παραπάνω οδηγιών συνεπάγεται την ακύρωση της εγγύησης.

Κιτ προστασίας από τον παγετό για εγκατάσταση σε εξωτερικό χώρο (προαιρετικό - 013022X0)

Σε περίπτωση εγκατάστασης σε εξωτερικό χώρο, μερικώς προστατευμένο, με θερμοκρασίες κάτω των -5°C και έως -15°C, ο λέβητας πρέπει να διαθέτει ειδικό κιτ προστασίας από τον παγετό. Για τη σωστή τοποθέτηση, ανατρέξτε στις οδηγίες που περιλαμβάνονται στο κιτ.

2.4 Σύνδεση αερίου



Πριν από τη σύνδεση, ελέγξτε εάν η συσκευή είναι διαμορφωμένη για λειτουργία με τον διαθέσιμο τύπου καυσίμου.

Το αέριο πρέπει να συνδέεται στη σχετική υποδοχή (βλ. εικ. 61) σύμφωνα με τους ισχύοντες κανονισμούς, με άκαμπτο μεταλλικό σωλήνα ή με συνεχή εύκαμπτο σωλήνα από ανοξείδωτο ατσάλι και με την τοποθέτηση μεταξύ της εγκατάστασης και του λέβητα μιας στρόφιγγας αερίου. Βεβαιωθείτε ότι όλες οι συνδέσεις αερίου είναι στεγανές. Σε αντίθετη περίπτωση, μπορεί να υπάρχει κίνδυνος πυρκαγιάς, έκρηξης ή ασφυξίας.

2.5 Ηλεκτρικές συνδέσεις

ΠΡΟΕΙΔΟΠΟΙΗΣΕΙΣ



ΠΡΙΝ ΑΠΟ ΟΠΟΙΑΔΗΠΟΤΕ ΕΡΓΑΣΙΑ ΠΟΥ ΠΕΡΙΛΑΜΒΑΝΕΙ ΤΗΝ ΑΦΑΙΡΕΣΗ ΤΟΥ ΠΛΑΙΣΙΟΥ, ΑΠΟΣΥΝΔΕΣΤΕ ΤΟΝ ΛΕΒΗΤΑ ΑΠΟ ΤΟ ΗΛΕΚΤΡΙΚΟ ΔΙΚΤΥΟ ΜΕΣΩ ΤΟΥ ΓΕΝΙΚΟΥ ΔΙΑΚΟΠΤΗ.

ΜΗΝ ΑΓΓΙΖΕΤΕ ΣΕ ΚΑΜΙΑ ΠΕΡΙΠΤΩΣΗ ΤΑ ΗΛΕΚΤΡΙΚΑ ΕΞΑΡΤΗΜΑΤΑ Ή ΤΙΣ ΕΠΑΦΕΣ ΜΕ ΤΟΝ ΓΕΝΙΚΟ ΔΙΑΚΟΠΤΗ ΕΝΕΡΓΟΠΟΙΗΜΕΝΟ! ΥΠΑΡΧΕΙ ΚΙΝΔΥΝΟΣ ΗΛΕΚΤΡΟΠΛΗΞΙΑΣ ΜΕ ΚΙΝΔΥΝΟ ΤΡΑΥΜΑΤΙΣΜΟΥ Ή ΘΑΝΑΤΟΥ!



Η συσκευή πρέπει να συνδέεται σε αποτελεσματική εγκατάσταση γείωσης που συμμορφώνεται με τους ισχύοντες κανονισμούς ασφαλείας. Απευθυνθείτε σε εξειδικευμένο προσωπικό για τον έλεγχο της αποτελεσματικότητας και της καταλληλότητας της εγκατάστασης γείωσης. Ο κατασκευαστής δεν φέρει καμία ευθύνη για ενδεχόμενες βλάβες που οφείλονται στη μη γείωση της εγκατάστασης.

Ο λέβητας είναι προκαλωδιωμένος και διαθέτει καλώδιο σύνδεσης στην ηλεκτρική γραμμή τριπολικού τύπου χωρίς φως. Οι συνδέσεις στο δίκτυο πρέπει να είναι σταθερές και να διαθέτουν διπολικό διακόπτη με άνοιγμα επαφών

τουλάχιστον 3 mm. Μεταξύ του λέβητα και της γραμμής πρέπει να τοποθετούνται ασφάλειες 3A το μέγιστο. Είναι σημαντικό να τηρείται η πολικότητα (ΓΡΑΜΜΗ: καφέ καλώδιο / ΟΥΔΕΤΕΡΟ: μπλε καλώδιο / ΓΕΙΩΣΗ: κίτρινο-πράσινο καλώδιο) στις συνδέσεις της ηλεκτρικής γραμμής.



Το καλώδιο τροφοδοσίας της συσκευής **ΔΕΝ ΠΡΕΠΕΙ ΝΑ ΑΝΤΙΚΑΘΙΣΤΑΤΑΙ ΑΠΟ ΤΟΝ ΧΡΗΣΤΗ**. Σε περίπτωση φθοράς του καλωδίου, απενεργοποιήστε τη συσκευή και απευθυνθείτε αποκλειστικά και μόνο σε εξειδικευμένο προσωπικό για την αντικατάστασή του. Σε περίπτωση αντικατάστασης, χρησιμοποιείτε μόνο καλώδια «**HAR H05 VV-F**» 3x0,75 mm² με μέγιστη εξωτερική διάμετρο 8 mm.

Θερμοστάτης χώρου (προαιρετικός)

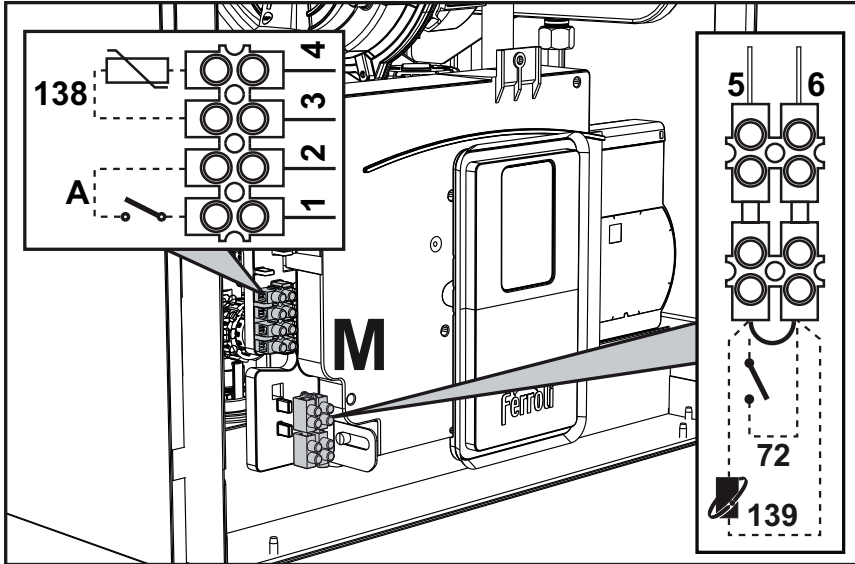


ΠΡΟΣΟΧΗ: ΟΙ ΕΠΑΦΕΣ ΤΟΥ ΘΕΡΜΟΣΤΑΤΗ ΧΩΡΟΥ ΠΡΕΠΕΙ ΝΑ ΕΙΝΑΙ ΚΑΘΑΡΕΣ. ΕΑΝ ΣΥΝΔΕΘΟΥΝ 230 V. ΣΤΟΥΣ ΑΚΡΟΔΕΚΤΕΣ ΤΟΥ ΘΕΡΜΟΣΤΑΤΗ ΧΩΡΟΥ ΠΡΟΚΑΛΟΥΝΤΑΙ ΑΝΕΠΑΝΟΡΘΩΤΕΣ ΒΛΑΒΕΣ ΣΤΗΝ ΗΛΕΚΤΡΟΝΙΚΗ ΠΛΑΚΕΤΑ.

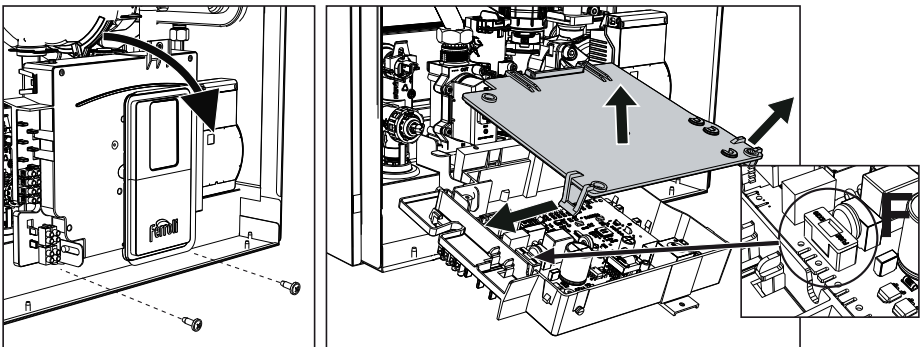
Κατά τη σύνδεση τηλεχειριστηρίων με χρονοδιακόπτη ή χρονοδιακοπών, αποφεύγετε την τροφοδοσία των συσκευών αυτών από τις επαφές διακοπής τους. Η τροφοδοσία τους πρέπει να γίνεται μέσω απευθείας σύνδεσης από το δίκτυο ή μπαταριών, ανάλογα με τον τύπο της συσκευής.

Πρόσβαση στην πλακέτα ακροδεκτών και στην ασφάλεια

Πρέπει να αφαιρέσετε τον μπροστινό πίνακα (***) 'Ανοιγμα μπροστινού πίνακα' (on page 270 ***) για να αποκτήσετε πρόσβαση στην πλακέτα ακροδεκτών (M) και στην ασφάλεια (F) ακολουθώντας τις οδηγίες που περιγράφονται παρακάτω. **Οι ακροδέκτες που φαίνονται στην εικ. 29 πρέπει να έχουν καθαρές επαφές (όχι 230V).** Η διάταξη των ακροδεκτών για τις διάφορες συνδέσεις παρουσιάζεται επίσης στο ηλεκτρολογικό διάγραμμα στην εικ. 66.



ΕΙΚ. 29



ΕΙΚ. 30

Πλακέτα ρελέ μεταβλητής εξόδου LC32 (προαιρετική - 043011X0)

Το ρελέ μεταβλητής εξόδου **LC32** περιλαμβάνει μια μικρή πλακέτα με εναλλαγή των ελεύθερων επαφών (η κλειστή επαφή αναφέρεται στην επαφή μεταξύ C και NA). Η διαχείριση της λειτουργίας γίνεται από το λογισμικό.

Για την εγκατάσταση, ακολουθήστε προσεκτικά τις οδηγίες που αναγράφονται στη συσκευασία του kit και στο ηλεκτρολογικό διάγραμμα της εικ. 66.

Για τη χρήση της επιθυμητής λειτουργίας, ανατρέξτε στις πληροφορίες που αναφέρει ο πίνακας 3.

Πίνακας 3- Ρυθμίσεις LC32

Παράμετρος b07	Λειτουργία LC32	Ενέργεια LC32
0	Διαχείριση δευτερεύουσας βαλβίδας αερίου (προκαθορισμένη)	Οι επαφές κλείνουν όταν τροφοδοτείται η βαλβίδα αερίου (στον λέβητα)
1	Χρήση ως έξοδος συναγερμού (ενεργοποίηση λυχνίας)	Οι επαφές κλείνουν όταν υπάρχει κατάσταση (γενικού) σφάλματος
2	Διαχείριση βαλβίδας πλήρωσης νερού	Οι επαφές κλείνουν μέχρι η πίεση νερού του κυκλώματος θέρμανσης να επιστρέψει σε κανονικά επίπεδα (μετά από χειροκίνητη ή αυτόματη αναπλήρωση)
3	Διαχείριση 3οδης ηλιακής βαλβίδας	Οι επαφές κλείνουν όταν είναι ενεργοποιημένη η λειτουργία νερού οικιακής χρήσης
4	Διαχείριση δεύτερης αντλίας θέρμανσης	Οι επαφές κλείνουν όταν είναι ενεργοποιημένη η λειτουργία θέρμανσης
5	Χρήση ως έξοδος συναγερμού (απενεργοποίηση λυχνίας)	Οι επαφές ανοίγουν όταν υπάρχει κατάσταση (γενικού) σφάλματος
6	Υποδεικνύει την ενεργοποίηση του καυστήρα	Οι επαφές κλείνουν όταν υπάρχει φλόγα
7	Διαχείριση του θερμαντήρα σιφονιού	Οι επαφές κλείνουν όταν είναι ενεργοποιημένη η λειτουργία προστασίας από τον παγετό
8	Διαχείριση αντλίας ON-OFF	Οι επαφές κλείνουν όταν ο κυκλοφορητής λειτουργεί

Διαμόρφωση διακόπτη ON/OFF (Α εικ. 29)

Πίνακας 4- Ρυθμίσεις διακόπτη A

Διαμόρφωση DHW	Παράμετρος b06	
b01 = 3	b06=0	Εάν η επαφή είναι ανοικτή, απενεργοποιήστε το νερό οικιακής χρήσης, ενώ εάν είναι κλειστή ενεργοποιήστε το ξανά.
	b06=1	Εάν η επαφή είναι ανοικτή, απενεργοποιήστε τη θέρμανση και θα εμφανιστεί η ένδειξη F50. Εάν η επαφή είναι κλειστή, ενεργοποιήστε τη θέρμανση.
	b06=2	Η επαφή λειτουργεί ως θερμοστάτης χώρου.
	b06=3	Εάν η επαφή είναι ανοικτή, εμφανίζεται η ένδειξη F51 και ο λέβητας συνεχίζει να λειτουργεί. Χρησιμοποιείται ως συναγερμός.
	b06=4	Η επαφή λειτουργεί ως θερμοστάτης ορίου. Εάν είναι ανοικτή, εμφανίζεται η ένδειξη F53 και απενεργοποιείται το αίτημα.

2.6 Αγωγοί καυσαερίων



ΟΙ ΛΕΒΗΤΕΣ ΠΡΕΠΕΙ ΝΑ ΕΓΚΑΘΙΣΤΑΝΤΑΙ ΣΕ ΧΩΡΟΥΣ ΠΟΥ ΠΛΗΡΟΥΝ ΤΙΣ ΒΑΣΙΚΕΣ ΑΠΑΙΤΗΣΕΙΣ ΑΕΡΙΣΜΟΥ. ΣΕ ΑΝΤΙΘΕΤΗ ΠΕΡΙΠΤΩΣΗ ΥΠΑΡΧΕΙ ΚΙΝΔΥΝΟΣ ΑΣΦΥΞΙΑΣ Ή ΔΗΛΗΤΗΡΙΑΣΗΣ.

ΔΙΑΒΑΣΤΕ ΤΙΣ ΟΔΗΓΙΕΣ ΕΓΚΑΤΑΣΤΑΣΗΣ ΚΑΙ ΣΥΝΤΗΡΗΣΗΣ ΠΡΙΝ ΑΠΟ ΤΗΝ ΕΓΚΑΤΑΣΤΑΣΗ ΤΗΣ ΣΥΣΚΕΥΗΣ.

ΤΗΡΕΙΤΕ ΕΠΙΣΗΣ ΤΙΣ ΟΔΗΓΙΕΣ ΣΧΕΔΙΑΣΜΟΥ.

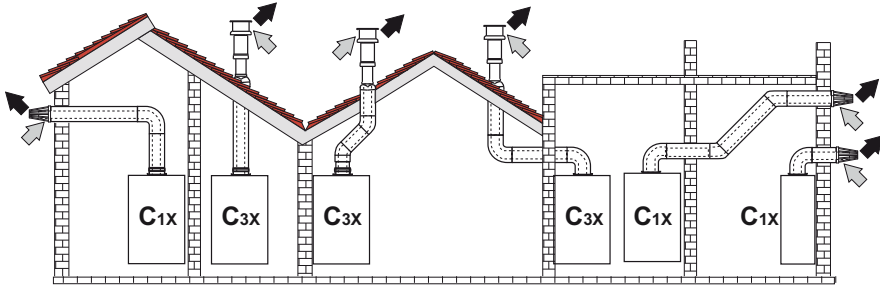
ΣΤΗΝ ΠΕΡΙΠΤΩΣΗ ΠΙΕΣΗΣ ΣΤΙΣ ΣΩΛΗΝΩΣΕΙΣ ΕΞΑΓΩΓΗΣ ΚΑΥΣΑΕΡΙΩΝ ΑΝΩ ΤΩΝ 200 Pa, ΕΙΝΑΙ ΥΠΟΧΡΕΩΤΙΚΗ Η ΧΡΗΣΗ ΚΑΠΝΟΔΟΧΩΝ ΚΑΤΗΓΟΡΙΑΣ «H1».

Προειδοποιήσεις

Η συσκευή είναι «τύπου C» με στεγνό θάλαμο και εξαναγκασμένο εκλυσμό. Η είσοδος αέρα και η έξοδος καυσαερίων πρέπει να συνδεθούν σε ένα από τα συστήματα απαγωγής/αναρρόφησης που αναφέρονται παρακάτω. Πριν από την εγκατάσταση, ανατρέξτε και ακολουθήστε πιστά τους σχετικούς κανονισμούς. Τηρείτε επίσης τις διατάξεις που αφορούν την τοποθέτηση των απολήξεων των αγωγών στον τοίχο ή/και στην οροφή και τις ελάχιστες αποστάσεις από παράθυρα, τοίχους, ανοίγματα αερισμού κλπ.

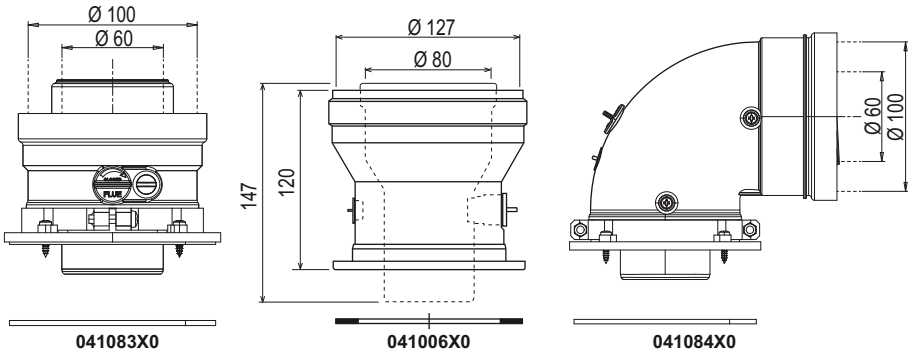
Στην περίπτωση εγκατάστασης με τη μέγιστη αντίσταση (ομοαξονική ή ξεχωριστή καπνοδόχος), συνιστάται να πραγματοποιηθεί μια διαδικασία βαθμονόμησης [AUTO SETUP] για τη βελτιστοποίηση της καύσης του λέβητα.

Σύνδεση με ομοαξονικούς σωλήνες



εικ. 31- Παραδείγματα σύνδεσης με ομοαξονικούς σωλήνες (⇨ = Αέρας / ⇨ = Καυσαέρια)

Για ομοαξονική σύνδεση, τοποθετήστε στη συσκευή ένα από τα παρακάτω εξαρτήματα σύνδεσης. Για τις αποστάσεις των οπών στον τοίχο, ανατρέξτε στην εικόνα στο εξώφυλλο. Τυχόν οριζόντια τμήματα του σωλήνα απαγωγής καυσαερίων πρέπει να έχουν μικρή κλίση προς τον λέβητα, ώστε να αποφεύγεται η πιθανή ροή του συμπυκνώματος προς τα έξω, η οποία προκαλεί τον σχηματισμό σταγόνων.

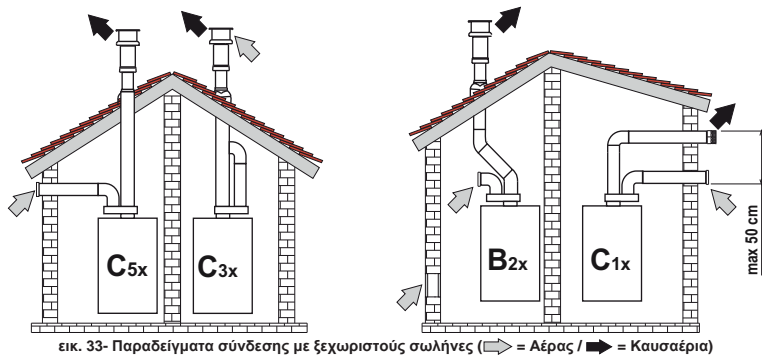


εικ. 32- Εξαρτήματα σύνδεσης για ομοαξονικούς αγωγούς

Πίνακας 5- Μέγιστο μήκος ομοαξονικών αγωγών

	Ομοαξονικός 60/100	Ομοαξονικός 80/125
Μέγιστο επιτρεπόμενο μήκος (οριζόντιο)	Όλα τα μοντέλα 7 m	BlueHelix HiTech RRT 24 C = 28 m BlueHelix HiTech RRT 28 C = 20 m BlueHelix HiTech RRT 34 C = 20 m
Μέγιστο επιτρεπόμενο μήκος (κατακόρυφο)	Όλα τα μοντέλα 8 m	
Συντελεστής μείωσης γωνίας 90°	1 m	0,5 m
Συντελεστής μείωσης γωνίας 45°	0,5 m	0.25 m

Σύνδεση με ξεχωριστούς σωλήνες



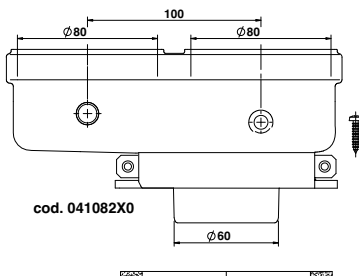
εικ. 33- Παραδείγματα σύνδεσης με ξεχωριστούς σωλήνες (⇨ = Αέρας / ⇩ = Καυσαέρια)

Πίνακας 6- Τύπος

Τύπος	Περιγραφή
C1X	Οριζόντια αναρρόφηση και εξαγωγή στον τοίχο. Οι απολήξεις εισόδου/εξόδου πρέπει να είναι ομόκεντρες ή να βρίσκονται σε μικρή απόσταση μεταξύ τους, ώστε οι συνθήκες ανέμου να είναι παρόμοιες (σε απόσταση 50 cm)
C3X	Κατακόρυφη αναρρόφηση και εξαγωγή στην οροφή. Απολήξεις εισόδου/εξόδου όπως για το C12
C5X	Ξεχωριστή αναρρόφηση και εξαγωγή στον τοίχο ή στην οροφή και, συνεπώς, σε ζώνες διαφορετικής πίεσης. Η εξαγωγή και η αναρρόφηση δεν πρέπει να τοποθετούνται σε απέναντι τοίχους
C6X	Αναρρόφηση και εξαγωγή με σωλήνες που έχουν πιστοποιηθεί ξεχωριστά (EN 1856/1)
B2X	Αναρρόφηση από το χώρο εγκατάστασης και εξαγωγή στον τοίχο ή στην οροφή

⚠ ΣΗΜΑΝΤΙΚΟ - Ο ΧΩΡΟΣ ΠΡΕΠΕΙ ΝΑ ΑΕΡΙΖΕΤΑΙ ΕΠΑΡΚΩΣ

Για τη σύνδεση ξεχωριστών αγωγών, τοποθετήστε στη συσκευή το παρακάτω εξάρτημα σύνδεσης:



εικ. 34- Εξάρτημα σύνδεσης για ξεχωριστούς αγωγούς


Πριν προχωρήσετε στην εγκατάσταση, βεβαιωθείτε ότι δεν υπάρχει καμία υπέρβαση του μέγιστου επιτρεπόμενου μήκους κάνοντας έναν απλό υπολογισμό:

1. Προσδιορίστε με ακρίβεια το διάγραμμα του συστήματος διπλών καπνοδόχων, συμπεριλαμβανομένων των εξαρτημάτων και των απολήξεων εξόδου.
2. Με βάση τις πληροφορίες που περιλαμβάνει ο πίνακας 8, υπολογίστε τις απώλειες σε m_{eq} (ισοδύναμα μέτρα) κάθε εξαρτήματος ανάλογα με τη θέση εγκατάστασης.
3. Βεβαιωθείτε ότι το συνολικό άθροισμα των απωλειών είναι μικρότερο ή ίσο με το μέγιστο επιτρεπόμενο μήκος που αναφέρει ο πίνακας 7.

Πίνακας 7- Μέγιστο μήκος ξεχωριστών αγωγών

Μέγιστο επιτρεπόμενο μήκος	BlueHelix HiTech RRT 24 C = 80 m_{eq} BlueHelix HiTech RRT 28 C = 70 m_{eq} BlueHelix HiTech RRT 34 C = 70 m_{eq}
----------------------------	--

Πίνακας 8- Εξαρτήματα

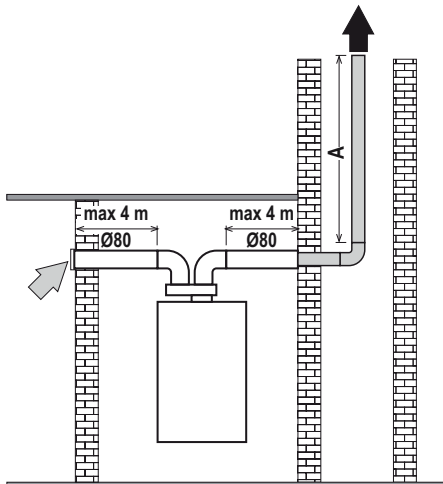
				Απώλειες σε m _{eq}			
				Εισαγωγή αέρα	Εξαγωγή καυσαερίων		
					Κατακόρυφη	Οριζόντια	
Ø80	ΣΩΛΗΝΑΣ	1 m M/F	1KWMA83W	1,0	1,6	2,0	
	ΓΩΝΙΑ	45° M/F	1KWMA65W	1,2	1,8		
		90° M/F	1KWMA01W	1,5	2,0		
	ΣΩΛΗΝΑΣ	με υποδοχή ελέγχου		1KWMA70W	0,3	0,3	
	ΑΠΟΛΗΞΗ	αέρα στον τοίχο		1KWMA85A	2,0	-	
		καυσαερίων στον τοίχο με αντιανεμική διάταξη		1KWMA86A	-	5,0	
	ΚΑΠΝΟΔΟΧΟΣ	αέρα/καυσαερίων, διπλή 80/80		010027X0	-	12,0	
Μόνο έξοδος καυσαερίων Ø 80		010026X0 + 1KWMA86U	-	4,0			
Ø60	ΣΩΛΗΝΑΣ	1 m M/F	1KWMA89W		6.0		
	ΓΩΝΙΑ	90° M/F	1KWMA88W		4.5		
	ΜΕΙΩΣΗ	80/60	041050X0		5.0		
	ΑΠΟΛΗΞΗ	καυσαερίων στον τοίχο με αντιανεμική διάταξη		1KWMA90A		7.0	
Ø50	ΣΩΛΗΝΑΣ	1 m M/F	041086X0		12		
	ΓΩΝΙΑ	90° M/F	041085X0		9		
	ΜΕΙΩΣΗ	80/50	041087X0		10		
		ΠΡΟΣΟΧΗ: ΛΑΜΒΑΝΟΜΕΝΩΝ ΥΠΟΨΗ ΤΩΝ ΥΨΗΛΩΝ ΦΟΡΤΙΟΥ ΤΩΝ ΕΞΑΡΤΗΜΑΤΩΝ Ø 50 και Ø 60, ΧΡΗΣΙΜΟΠΟΙΕΙΤΕ ΤΑ ΕΞΑΡΤΗΜΑΤΑ ΣΤΟ ΥΨΟΣ ΤΟΥ ΤΕΛΕΥΤΑΙΟΥ ΤΜΗΜΑΤΟΣ ΕΞΑΓΩΓΗΣ ΚΑΥΣΑΕΡΙΩΝ ΚΑΙ ΜΟΝΟ ΕΑΝ ΕΙΝΑΙ ΑΠΑΡΑΙΤΗΤΟ.					

Χρήση εύκαμπτων και άκαμπτων σωλήνων Ø 50 και Ø 60

Στον υπολογισμό που αναφέρεται στους παρακάτω πίνακες περιλαμβάνονται τα εξαρτήματα σύνδεσης κωδ. 041087Χ0 για Ø 50 και κωδ. 041050Χ0 για Ø 60.

Εύκαμπτος σωλήνας

Μπορούν να χρησιμοποιηθούν 4 μέτρα καπνοδόχου Ø 80 mm το μέγιστο μεταξύ του λέβητα και της μετάβασης στη μειωμένη διάμετρο (Ø 50 ή Ø 60) και 4 μέτρα καπνοδόχου Ø 80 mm το μέγιστο στην εισαγωγή (με το μέγιστο μήκος των καπνοδόχων Ø 50 και Ø 60) Βλ. εικ. 35.



BlueHelix HiTech RRT 24 C

Ø50 - A = 28 m MAX

Ø60 - A = 78 m MAX

BlueHelix HiTech RRT 28 C

Ø50 - A = 22 m MAX

Ø60 - A = 60 m MAX

BlueHelix HiTech RRT 34 C

Ø50 - A = 17 m MAX

Ø60 - A = 45 m MAX

εικ. 35- Διάγραμμα μόνο για τοποθέτηση εύκαμπτου σωλήνα

Εύκαμπτοι και άκαμπτοι σωλήνες

Για τη χρήση αυτών των διαμέτρων, ακολουθήστε τις οδηγίες που αναφέρονται παρακάτω.

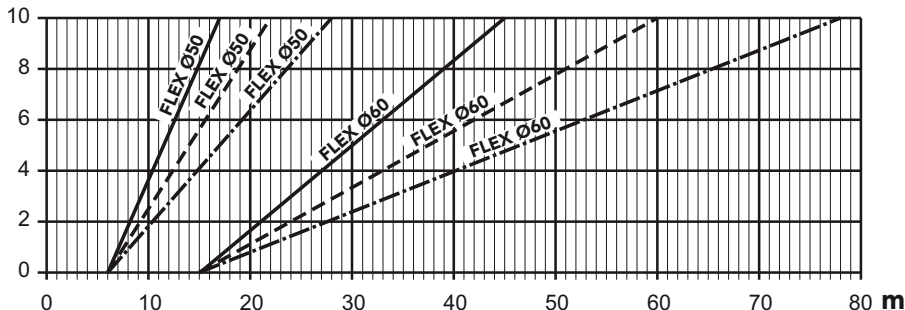
Ανοίξτε το μενού παραμέτρων **TSP** και ρυθμίστε την τιμή της παραμέτρου **P68** στην τιμή που αντιστοιχεί στο μήκος της καπνοδόχου που χρησιμοποιείται. Μετά την τροποποίηση της τιμής, προχωρήστε στη διαδικασία βαθμονόμησης (βλ. *** 'Διαδικασία βαθμονόμησης [AUTO SE-TUP]' on page 264 ***).

--- Για το μοντ. **BlueHelix HiTech RRT 24 C**

- - - Για το μοντ. **BlueHelix HiTech RRT 28 C**

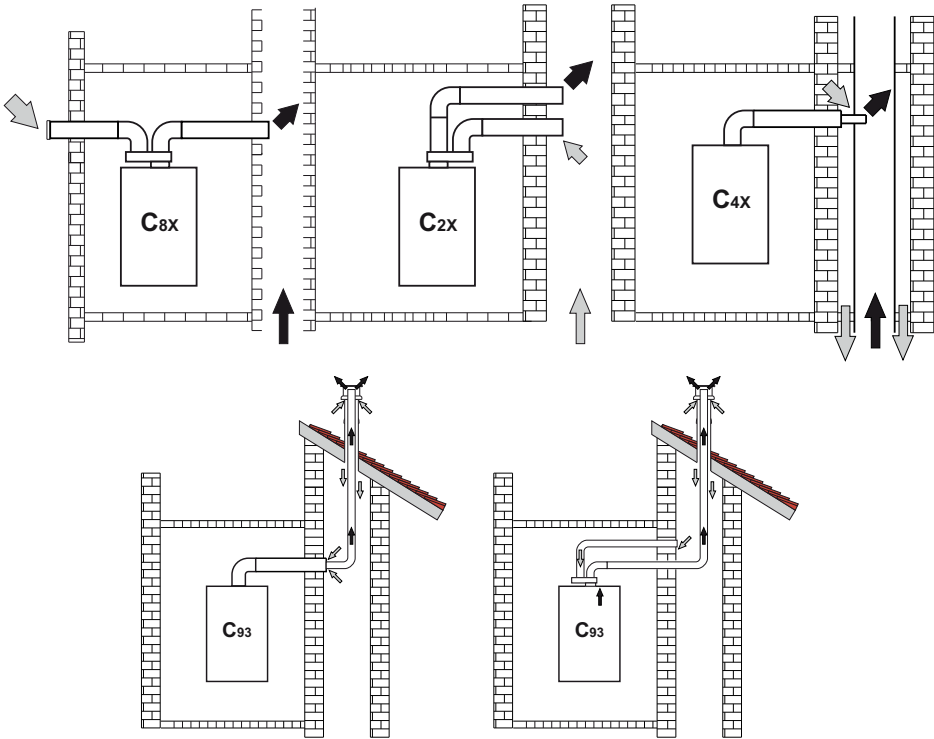
———— Για το μοντ. **BlueHelix HiTech RRT 34 C**

P68



εικ. 36- Γραφικό για επιλογή παραμέτρου καπνοδόχου

Σύνδεση σε Κεντρικές Καπνοδόχους



εικ. 37 Παραδείγματα σύνδεσης σε καπνοδόχους (⇨ = Αέρας / ⇩ = Καυσαέρια)

Πίνακας 9- Τύπος

Τύπος	Περιγραφή
C8X	Εξαγωγή σε μεμονωμένη ή κοινή καπνοδόχο και αναρρόφηση στον τοίχο
B3X	Αναρρόφηση από τον χώρο εγκατάστασης μέσω ομόκεντρου αγωγού (που περιλαμβάνει την εξαγωγή) και εξαγωγή σε κοινή καπνοδόχο με φυσικό ελκυσμό ⚠ ΣΗΜΑΝΤΙΚΟ - Ο ΧΩΡΟΣ ΠΡΕΠΕΙ ΝΑ ΑΕΡΙΖΕΤΑΙ ΕΠΑΡΚΩΣ
C93	Εξαγωγή σε κατακόρυφη απόληξη και αναρρόφηση από υπάρχουσα καπνοδόχο.

Εάν πρόκειται να συνδέσετε τον λέβητα **BlueHelix HiTech RRT C** σε καπνοδόχο ή σε μεμονωμένη καπνοδόχο με φυσικό ελκυσμό, η καπνοδόχος πρέπει να έχει σχεδιαστεί κατάλληλα από εξειδικευμένο τεχνικό προσωπικό σύμφωνα με τους ισχύοντες κανονισμούς και να είναι κατάλληλη για συσκευές στεγανού θαλάμου με ανεμιστήρα.

Βαλβίδα αντεπιστροφής τύπου ταλάντωσης

Ο λέβητας **BlueHelix HiTech RRT C** διαθέτει ως τυπικό εξοπλισμό βαλβίδα αντεπιστροφής τύπου ταλάντωσης (σύστημα αντεπιστροφής) και, για τον λόγο αυτό, μπορεί να συνδεθεί, **μόνο εάν λειτουργεί με φυσικό αέριο**, σε κεντρικές καπνοδόχους θετικής πίεσης.

Όταν χρησιμοποιείτε αυτόν τον τύπο εγκατάστασης, η **παράμετρος P67** πρέπει να ρυθμιστεί στην τιμή 1.

Στην περίπτωση εγκατάστασης λέβητα τύπου C(10)3 ή C(11)3, τοποθετήστε στο **ΜΠΡΟΣΤΙΝΟ ΠΛΑΙΣΙΟ, ΣΕ ΕΜΦΑΝΗ ΘΕΣΗ**, τη σχετική λευκή αυτοκόλλητη ετικέτα που θα βρείτε στον φάκελο εγγράφων που παρέχεται με τη συσκευή.



Στο τέλος της εγκατάστασης, ελέγξτε τα στεγανοποιητικά του κυκλώματος αερίων και καυσαερίων.

ΣΕ ΑΝΤΙΘΕΤΗ ΠΕΡΙΠΤΩΣΗ ΥΠΑΡΧΕΙ ΚΙΝΔΥΝΟΣ ΑΣΦΥΞΙΑΣ ΛΟΓΩ ΤΗΣ ΔΙΑΦΥΓΗΣ ΚΑΥΣΑΕΡΙΩΝ.

2.7 Σύνδεση εξαγωγής συμπυκνώματος

ΠΡΟΕΙΔΟΠΟΙΗΣΕΙΣ

Ο λέβητας διαθέτει εσωτερικό σιφόνι για εξαγωγή του συμπυκνώματος. Εγκαταστήστε τον εύκαμπτο σωλήνα «B» συνδεδοντάς τον υπό πίεση. Πριν από τη λειτουργία, γεμίστε το σιφόνι με περίπου 0,5 lt. νερού και συνδέστε τον εύκαμπτο σωλήνα στην εγκατάσταση αποχέτευσης.

Οι εξαγωγές σύνδεσης στο δίκτυο αποχέτευσης πρέπει να είναι ανθεκτικές στα όξινα συμπυκνώματα και να επιτρέπουν πάντα την εκροή του συμπυκνώματος που παράγεται από τον λέβητα.

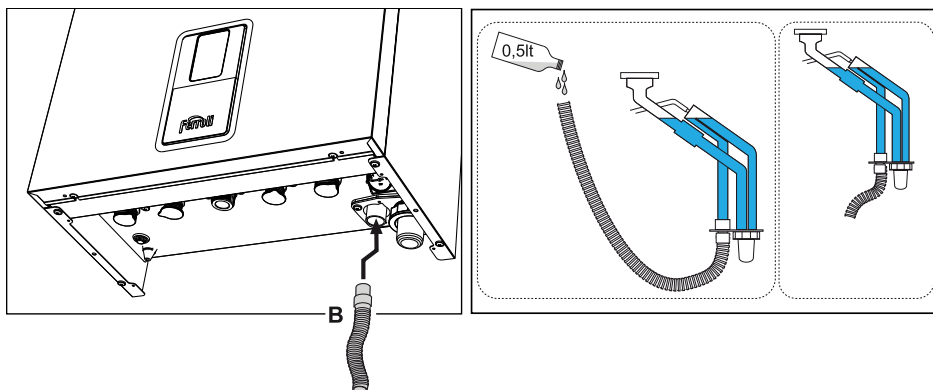
Εάν η εξαγωγή συμπυκνώματος δεν συνδέεται στο σύστημα εξαγωγής υγρών αποβλήτων, πρέπει να εγκατασταθεί ουδετεροποιητής.



ΠΡΟΣΟΧΗ: Η ΣΥΣΚΕΥΗ ΔΕΝ ΠΡΕΠΕΙ ΝΑ ΤΙΘΕΤΑΙ ΠΟΤΕ ΣΕ ΛΕΙΤΟΥΡΓΙΑ ΜΕ ΤΟ ΣΙΦΟΝΙ ΑΔΕΙΟ!

ΣΕ ΑΝΤΙΘΕΤΗ ΠΕΡΙΠΤΩΣΗ ΥΠΑΡΧΕΙ ΚΙΝΔΥΝΟΣ ΑΣΦΥΞΙΑΣ ΛΟΓΩ ΤΗΣ ΔΙΑΦΥΓΗΣ ΚΑΥΣΑΕΡΙΩΝ.

Η ΕΞΑΓΩΓΗ ΣΥΝΔΕΣΗΣ ΠΡΕΠΕΙ ΝΑ ΣΥΝΔΕΕΤΑΙ ΣΤΗΝ ΕΓΚΑΤΑΣΤΑΣΗ ΤΟΥ ΔΙΚΤΥΟΥ ΑΠΟΧΕΤΕΥΣΗΣ ΜΕ ΤΕΤΟΙΟ ΤΡΟΠΟ ΩΣΤΕ ΝΑ ΑΠΟΦΕΥΓΕΤΑΙ Η ΠΗΞΗ ΤΟΥ ΥΓΡΟΥ ΠΟΥ ΠΕΡΙΕΧΕΙ.



εικ. 38- Σύνδεση εξαγωγής συμπυκνώματος

3. Σέρβις και συντήρηση



Όλες οι ρυθμίσεις που περιγράφονται σε αυτό το κεφάλαιο μπορούν να πραγματοποιούνται μόνο από εξειδικευμένο προσωπικό.

3.1 Ρυθμίσεις

Μετατροπή αερίου τροφοδοσίας

Η συσκευή μπορεί να λειτουργήσει με τροφοδοσία αερίου II^{PS} ή III^{PS} κατηγορίας, όπως αναγράφεται με σαφήνεια στη συσκευασία και στην πινακίδα τεχνικών στοιχείων της συσκευής. Εάν η συσκευή πρέπει να χρησιμοποιηθεί με διαφορετικό από το προκαθορισμένο αέριο, πρέπει να ακολουθήσετε τις παρακάτω οδηγίες:

1. Διακόψτε την ηλεκτρική τροφοδοσία και κλείστε την παροχή αερίου.
2. Αφαιρέστε τον μπροστινό πίνακα (βλ. *** 'Ανοιγμα μπροστινού πίνακα' on page 270 ***).
3. Τοποθετήστε την πινακίδα για το υγραέριο που περιλαμβάνεται στον φάκελο εγγράφων κοντά στην πινακίδα τεχνικών στοιχείων.
4. Τοποθετήστε ξανά τον μπροστινό πίνακα και συνδέστε την ηλεκτρική τροφοδοσία του λέβητα.
5. **Τροποποιήστε την παράμετρο που αφορά τον τύπο αερίου:**

- Ανοίξτε το **κύριο μενού [MENU]** μέσω του κουμπιού **≡**.
- Ακολουθήστε τη διαδρομή **μενού τεχνικού εγκατάστασης [Service]** >πληκτρολογήστε τον **κωδικό πρόσβασης 1234** (βλ. εικ. 17) >**μενού παραμέτρων [TSP]**.
- Με τα κουμπιά **+** και **-** **θέρμανσης**, επιλέξτε την παράμετρο **b03** και ρυθμίστε την αντίστοιχη τιμή με τα κουμπιά **+** και **-** **νερού οικιακής χρήσης**:

0 =G20

1 =G30/G31

2 =G230

- Για επιβεβαίωση, πατήστε το κουμπί **≡**.
- Διακόψτε την ηλεκτρική τροφοδοσία για 10 δευτερόλεπτα και, στη συνέχεια, επανασυνδέστε την.
- Περιμένετε μέχρι να τερματιστεί η λειτουργία **Fh**.
- Ρυθμίστε τον λέβητα στη λειτουργία αναμονής και ενεργοποιήστε τη **λειτουργία βαθμονόμησης[AUTO SETUP]** (βλ. *** 'ΣΗΜΑΝΤΙΚΟ' on page 264 ***).

Έλεγχος τιμών καύσης

ΒΕΒΑΙΩΘΕΙΤΕ ΟΤΙ Ο ΜΠΡΟΣΤΙΝΟΣ ΠΙΝΑΚΑΣ ΕΙΝΑΙ ΚΛΕΙΣΤΟΣ ΚΑΙ ΟΤΙ ΟΙ ΑΓΩΓΟΙ ΕΙΣΑΓΩΓΗΣ/ΕΞΑΓΩΓΗΣ ΚΑΥΣΑΕΡΙΩΝ ΕΙΝΑΙ ΠΛΗΡΩΣ ΣΥΝΑΡΜΟΛΟΓΗΜΕΝΟΙ.

1. Ρυθμίστε τον λέβητα στη λειτουργία θέρμανσης ή νερού οικιακής χρήσης για τουλάχιστον 2 λεπτά.
2. Ενεργοποιήστε τη λειτουργία **ελέγχου [Test]** (βλ. *** 'Λειτουργία ελέγχου [Test]' on page 265 ***).
3. Μέσω αναλυτή καύσης που είναι συνδεδεμένος στις διαμορφώσεις που υπάρχουν στα εξαρτήματα σύνδεσης πάνω από τον λέβητα, ελέγξτε εάν η περιεκτικότητα των καυσαερίων σε CO₂, με τον λέβητα σε λειτουργία με μέγιστη και ελάχιστη ισχύ, αντιστοιχεί στην τιμή που αναφέρει ο παρακάτω πίνακας.

Περίπτωση	G20	G30/G31	G230
A Καινούριος λέβητας (πρώτη ενεργοποίηση/μετατροπή ή αντικατάσταση ηλεκτροδίου)	7,5%-9,9%	9%-11,5%	9%-11,5%
B Λέβητας με τουλάχιστον 500 ώρες λειτουργίας	9%+/-0,8	10%+/-0,8	10%+/-0,8

4. Εάν οι τιμές καύσης δεν αντιστοιχούν, εκτελέστε τις ρυθμίσεις αντιστάθμισης στη **λειτουργία ελέγχου**, όπως περιγράφεται στην επόμενη παράγραφο.

ΣΗΜΑΝΤΙΚΟ

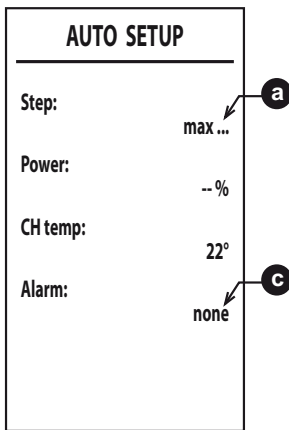


Κατά τη ΔΙΑΔΙΚΑΣΙΑ ΒΑΘΜΟΝΟΜΗΣΗΣ [AUTO SETUP], τη ΔΙΑΔΙΚΑΣΙΑ ΕΛΕΓΧΟΥ [Test] ή κατά τον ΕΛΕΓΧΟ ΤΗΣ ΤΙΜΗΣ CO₂, ο ΜΠΡΟΣΤΙΝΟΣ ΠΙΝΑΚΑΣ πρέπει να είναι ΚΛΕΙΣΤΟΣ και οι ΑΓΩΓΟΙ ΕΙΣΑΓΩΓΗΣ/ΕΞΑΓΩΓΗΣ ΚΑΥΣΑΕΡΙΩΝ πρέπει να είναι πλήρως συναρμολογημένοι. Επίσης, ο λέβητας δεν πρέπει να βρίσκεται στη λειτουργία ΑΠΕΝΕΡΓΟΠΟΙΗΣΗΣ ή στη λειτουργία κύκλου εξαέρωσης «FH-Fh» (βλ. λεπτομέρεια C στην εικ. 11) και δεν πρέπει να υπάρχει εντολή για το κύκλωμα νερού οικιακής χρήσης ή για θέρμανση.

Διαδικασία βαθμολόμησης [AUTO SETUP]

1. Ανοίξτε το μενού παραμέτρων [TSP].
2. Επιλέξτε την παράμετρο **b27** με τα πλήκτρα θέρμανσης **+** και **-** και ρυθμίστε την στην τιμή **5** με τα πλήκτρα νερού οικιακής χρήσης **+** και **-**.
Επιβεβαιώστε με το πλήκτρο **≡**.
Επιστρέψτε το κύριο μενού [MENU].
3. Ανοίξτε ξανά το μενού τεχνικού εγκατάστασης [Service] >πληκτρολογήστε τον κωδικό πρόσβασης 1234 (βλ. εικ. 17).
Στη συνέχεια, εμφανίζεται επίσης το μενού για τη βαθμολόμηση [Auto Setup].
4. Επιλέξτε την και επιβεβαιώστε με το πλήκτρο **≡**.
5. Η διαδικασία ξεκινά αυτόματα εντοπίζοντας το βέλτιστο σημείο ενεργοποίησης (απαιτείται κάποια προσπάθεια ενεργοποίησης για να καθοριστεί το ακριβές σημείο).
6. Μετά την ενεργοποίηση, ο καυστήρας ρυθμίζεται στις διάφορες τιμές ισχύος θέρμανσης (μέγ., μεσ., ελάχ.) που υποδεικνύονται από το στοιχείο **a** (εικ. 39).
Εάν η θερμική απώλεια της εγκατάστασης δεν επαρκεί για τερματισμό της διαδικασίας, μπορείτε να ενεργοποιήσετε μια εντολή για νερό οικιακής χρήσης **μόνο εάν ο καυστήρας είναι ενεργοποιημένος**.
7. Στο τέλος της ακολουθίας βαθμολόμησης, θα εμφανιστεί, για μερικά

- δευτερόλεπτα, η ένδειξη [Completed] (Ολοκληρώθηκε) και στη συνέχεια θα επιστρέψετε στο μενού Σέρβις.
8. Όταν η διαδικασία ενεργοποίησης που περιγράφεται στο σημείο «6» δεν είναι επιτυχής, εμφανίζεται η ένδειξη **max_err** (μέγ. σφάλμα) στο στοιχείο **a** και ένας κωδικός σφάλματος στο στοιχείο **c** (εικ. 39).
 9. Κλείστε το μενού με το πλήκτρο **↻** και εκτελέστε απεμπλοκή του λέβητα.
Επαναλάβετε τη διαδικασία από το σημείο «1».



εικ. 39

Μπορείτε να εκτελέσετε τη διαδικασία βαθμολόμησης [Auto Setup] μόνο εάν η παράμετρος **b27** ρυθμιστεί στην τιμή **5**.

Μπορείτε να ρυθμίσετε χειροκίνητα την παράμετρο **b27** στην τιμή **5** ή στις εξής λειτουργίες:

- τροποποιώντας την παράμετρο «τύπος αερίου» **b03**.
- ρυθμίζοντας την παράμετρο **P67** στην τιμή **1**.
- τροποποιώντας την τιμή της παραμέτρου **P68**.
- εκτελώντας τη διαδικασία «Επιαναφορά εργοστασιακών τιμών» με την παράμετρο **b29=10** (μετά την εκτέλεση αυτής της διαδικασίας, διακόψτε και συνδέστε ξανά την ηλεκτρική τροφοδοσία για δέκα δευτερόλεπτα).

Σε καθεμία από τις παραπάνω περιπτώσεις, η τιμή **b27** αλλάζει αυτόματα σε **5**.



Πρέπει να εκτελέσετε τη **διαδικασία βαθμονόμησης [Auto Setup]** στις εξής περιπτώσεις:

- μετά την αντικατάσταση της ηλεκτρονικής πλακέτας
- μετά την αλλαγή αερίου (**b03**)
- ρυθμίζοντας την παράμετρο **P67** στην τιμή **1**
- μετά την τροποποίηση της τιμής της παραμέτρου **P68**
- μετά τη ρύθμιση της παραμέτρου **b27** στην τιμή **5** για αντικατάσταση εξαρτημάτων, όπως ηλεκτροδίου, καυστήρα, βαλβίδας αερίου, ανεμιστήρα ή για εγκαταστάσεις με τη μέγιστη αντίσταση καπνοδόχων
- όταν προκύπτουν οι δυσλειτουργίες **A01**, **A06** ή άλλες **δυσλειτουργίες στις οποίες είναι απαραίτητο** (πίνακας 11. Τηρείτε την ακολουθία των λύσεων για τις δυσλειτουργίες).

Η **διαδικασία βαθμονόμησης [Auto Setup]** εκτελεί επαναφορά των παραμέτρων καύσης που ρυθμίστηκαν προηγουμένως και πρέπει να πραγματοποιείται μόνο στις περιπτώσεις που περιγράφονται παραπάνω.

Λειτουργία ελέγχου [Test]

Εκτελέστε μια εντολή θέρμανσης ή νερού οικιακής χρήσης.

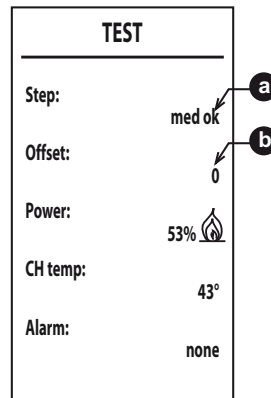
1. Ανοίξετε το **κύριο μενού [MENU]** μέσω του κουμπιού . Ακολουθήστε τη διαδρομή **μενού τεχνικού εγκατάστασης [Service]** >πληκτρολογήστε τον **κωδικό πρόσβασης 1234** (βλ. εικ. 17) >**μενού λειτουργίας ελέγχου [Test]**. Επιβεβαιώστε με το πλήκτρο .
2. Μετά την ενεργοποίηση, η ισχύς ρυθμίζεται στη μεσαία ισχύ «μεσ.». Όταν η τιμή καύσης είναι σταθερή, εμφανίζεται η ένδειξη «med ok» (μεσ. ok) (στοιχείο **a**).
3. Με τα πλήκτρα θέρμανσης μπορείτε να αλλάξετε την ισχύ σε 4 επίπεδα: ελάχ. (ελάχιστη ισχύς), μεσ. (μεσαία ισχύς), μέγ. CH (μέγιστη ισχύς CH) και μέγ. (μέγιστη ισχύς DHW) (στοιχείο **a**).
4. Μόνο όταν η τιμή **step** (βήμα) για τη ρυθμισμένη ισχύ ακολουθείται από το «ok» (μεσ. ok, ελάχ. ok...) μπορείτε να ρυθμίσετε την παράμετρο CO₂ με τα πλήκτρα νερού οικιακής χρήσης. Εάν πατήσετε το πλήκτρο **+ νερού οικιακής χρήσης**, η τιμή «αντιστάθμισης» θα αυξηθεί κατά μία μονάδα (στοιχείο **b**). Εάν πατήσετε τα πλήκτρα **+** και **- νερού οικιακής χρήσης** για περισσότερο από 2 δευτ., η τιμή αντιστάθμισης θα αλλάξει κατά 3 μονάδες (η ρύθμιση αντιστάθμισης μπορεί να

πραγματοποιηθεί μόνο στα βήματα: **μέγ., μεσ. και ελάχ.**).

Εάν η τιμή ισχύος ακολουθηθεί από το «ok», η τιμή καύσης θα αποθηκευτεί.

5. Η ρύθμιση της «αντιστάθμισης» έχει εύρος -8 έως +8. Εάν αυξήσετε την τιμή θα μειωθεί το CO₂, ενώ εάν μειώσετε την τιμή θα αυξηθεί το CO₂.

Η ρύθμιση του CO₂ δεν πρέπει να γίνεται με λιγότερες από 500 ώρες λειτουργίας του καυστήρα, καθώς το σύστημα ρυθμίζεται αυτόματα.



ΕΙΚ. 40

Για έξοδο από τη **λειτουργία ελέγχου [Test]** κρατήστε πατημένο το πλήκτρο .

Εάν είναι ενεργοποιημένη η **λειτουργία ελέγχου [Test]** και ανοίξει μια βρύση ζεστού νερού οικιακής χρήσης που προκαλεί την ενεργοποίηση της **λειτουργίας νερού οικιακής χρήσης**, ο λέβητας παραμένει στη **λειτουργία ελέγχου [Test]**, αλλά η 3οδη βαλβίδα ρυθμίζεται στη λειτουργία νερού οικιακής χρήσης.

Η **λειτουργία ελέγχου [Test]** απενεργοποιείται αυτόματα μετά από 15 λεπτά ή με κλείσιμο της παροχής ζεστού νερού οικιακής χρήσης (εάν είχε ανοίξει βρύση ζεστού νερού οικιακής χρήσης που προκάλεσε την ενεργοποίηση της λειτουργίας ζεστού νερού οικιακής χρήσης).

Μενού τεχνικού εγκατάστασης [SERVICE]

Η ΠΡΟΣΒΑΣΗ ΣΤΟ ΜΕΝΟΥ ΣΕΡΒΙΣ ΚΑΙ Η ΤΡΟΠΟΠΟΙΗΣΗ ΤΩΝ ΠΑΡΑΜΕΤΡΩΝ ΜΠΟΡΟΥΝ ΝΑ ΠΡΑΓΜΑΤΟΠΟΙΗΘΟΥΝ ΜΟΝΟ ΑΠΟ ΕΞΕΙΔΙΚΕΥΜΕΝΟ ΠΡΟΣΩΠΙΚΟ.

Ανοίξτε το **κύριο μενού [MENU]** μέσω του κουμπιού

Ακολουθήστε τη διαδρομή **μενού τεχνικού εγκατάστασης [Service]** >πληκτρολογήστε τον **κωδικό πρόσβασης 1234** (βλ. εκ. 17). Επιβεβαιώστε με το πλήκτρο

Μενού για την τροποποίηση των παραμέτρων [TSP]

Πατώντας τα πλήκτρα **θέρμανσης**, μπορείτε να μετακινηθείτε στη λίστα, ενώ με το πλήκτρο μπορείτε να εμφανίσετε την τιμή. Για να την τροποποιήσετε, πατήστε τα πλήκτρα **νερού οικιακής χρήσης** και επιβεβαιώστε με το πλήκτρο ή ακυρώστε την με το πλήκτρο

Πίνακας 10- Περιγραφή παραμέτρων

Ένδειξη	Περιγραφή	Εύρος	Προεπιλογή
b01	Επιλογή τύπου λέβητα	3 = ΜΟΝΟΘΕΡΜΙΚΟΣ ΣΥΝΔΥΑΣΤΙΚΗΣ ΛΕΙΤΟΥΡΓΙΑΣ (ΔΕΝ ΜΠΟΡΕΙ ΝΑ ΤΡΟΠΟΠΟΙΗΘΕΙ)	3
b02	Τύπος λέβητα	1 = 24 kW 2 = 28 kW 3 = 34 kW 4 = Να μη χρησιμοποιείται 5 = Hybrid 24 C 6 = Hybrid 28 C 7 = Hybrid 34 C	1 = 24 kW 2 = 28 kW 3 = 34 kW 4 = / 5 = Hybrid 24 C 6 = Hybrid 28 C 7 = Hybrid 34 C
b03	Τύπος αερίου	0 = Μεθάνιο 1 = Υγρό αέριο 2 = Μείγμα αερίου-προπανίου	0
b04	Επιλογή προστασίας πίεσης εγκατάστασης νερού	0 = Διακόπτης πίεσης 1 = Μετατροπέας πίεσης	1
b05	Λειτουργία θερινής/χειμερινής λειτουργίας	0 = ΧΕΙΜΕΡΙΝΗ ΛΕΙΤΟΥΡΓΙΑ - ΘΕΡΙΝΗ ΛΕΙΤΟΥΡΓΙΑ - OFF 1 = ΧΕΙΜΕΡΙΝΗ ΛΕΙΤΟΥΡΓΙΑ - OFF	0
b06	Επιλογή λειτουργίας επαφής μεταβλητής εισόδου	0 = Ακύρωση λειτουργίας ροόμετρου 1 = Θερμοστάτης εγκατάστασης 2 = Δεύτερος θερμοστάτης χώρου 3 = Προεidoποίηση/Ειδοποίηση 4 = Θερμοστάτης ασφαλείας	2
b07	Επιλογή λειτουργίας πλακέτας ρελέ LC32	0 = Εξωτερική βαλβίδα αερίου 1 = Συναγερμός 2 = Ηλεκτροβαλβίδα πλήρωσης εγκατάστασης 3 = Ηλιακή 3οδη βαλβίδα 4 = Δεύτερη αντλία θέρμανσης 5 = Συναγερμός2 6 = Ενεργοποιημένος καυστήρας 7 = Ενεργοποιημένο σύστημα προστασίας από τον παγετό 8 = Αντλία ON-OFF	0
b08	Ώρες χωρίς εντολή για ζεστό νερό οικιακής χρήσης	0 - 24 ώρες (χρόνος για προσωρινή απενεργοποίηση της λειτουργίας comfort χωρίς παροχή με b012 = 0)	24
b09	Επιλογή κατάσταση δυσλειτουργίας 20	0 = Απενεργοποίηση 1 = Ενεργοποίηση (Μόνο για τις εκδόσεις με μετατροπέα πίεσης)	0
b10	Δεν εφαρμόζεται	--	--
b11	Χρονικός προγραμματισμός ροόμετρου	0 = Απενεργοποίηση 1-10 = δευτερόλεπτα	0
b12	Λειτουργία άνεσης	0 = Ενεργοποίηση με παροχή 1 = Πάντα ενεργοποιημένη	0
b13	Δεν εφαρμόζεται	--	--
b14	Συντελεστής DHW	0 - 1	0
b15	Επιλογή τύπου ροόμετρου	1 = Ροόμετρο (450 παλμοί/l) 2 = Ροόμετρο (700 παλμοί/l) 3 = Ροόμετρο (190 παλμοί/l)	3
b16	Δεν εφαρμόζεται	--	--
b17	Δεν εφαρμόζεται	--	--
b18	Παροχή ενεργοποίησης λειτουργίας νερού οικιακής χρήσης	0 - 100Lt/min/10 (μη ρυθμίζετε αυτήν την τιμή κάτω από 16)	25

Ένδειξη	Περιγραφή	Εύρος	Προεπιλογή
b19	Παροχή απενεργοποίησης λειτουργίας νερού οικιακής χρήσης	0-100L/min/10	20
b20	Επιλογή υλικού καπνοδόχου	0 = Τυπική ρύθμιση 1 = PVC 2 = CPVC	0
b21	Δεν εφαρμόζεται	--	--
b22	Δεν εφαρμόζεται	--	--
b23	Μέγιστη θερμοκρασία απενεργοποίησης καπνοδόχου τυπικής ρύθμισης	60-110°C	105
b24	Μέγιστη θερμοκρασία απενεργοποίησης καπνοδόχου από PVC	60-110°C	93
b25	Μέγιστη θερμοκρασία απενεργοποίησης καπνοδόχου από CPVC	60-110°C	98
b26	Δεν εφαρμόζεται	--	--
b27	Διαδικασία βαθμονόμησης [AUTO SETUP]	5 = Ενεργοποιημένη διαδικασία βαθμονόμησης [AUTO SETUP] Όλες οι άλλες τιμές = Απενεργοποιημένη διαδικασία βαθμονόμησης [AUTO SETUP] (Βλ. "Διαδικασία βαθμονόμησης [AUTO SETUP]" on page 264)	0
b28	Δεν εφαρμόζεται	--	--
b29	Επιαναφορά εργοστασιακών τιμών	Βλ. *** "Επιαναφορά εργοστασιακών τιμών" on page 268 ***.	0
P30	Κλίμακα θέρμανσης	10x80 (π.χ. 10=20°C/min, 20=12°C/min, 40=6°C/min, 80=3°C/min)	40
P31	Χρόνος αναμονής θέρμανσης	0 - 10 λεπτά	4
P32	Μετα-κυκλοφορία θέρμανσης	0 - 255 (Πολλαπλασιάστε την τιμή με το 10. Παράδειγμα, 15 x 10 = 150 δευτερόλεπτα)	15
P33	Λειτουργία αντλίας	0 = Αντλία συνεχούς λειτουργίας (ενεργοποιείται μόνο στη χειμερινή λειτουργία) 1 = Αντλία διαμόρφωσης	1
P34	Δέλτα T διαμόρφωσης αντλίας	0 - 40°C	20
P35	Ελάχιστη ταχύτητα αντλίας διαμόρφωσης	30 - 100%	40
P36	Ταχύτητα εκκίνησης αντλίας διαμόρφωσης	90 - 100%	90
P37	Μέγιστη ταχύτητα αντλίας διαμόρφωσης	90 - 100%	100
P38	Θερμοκρασία απενεργοποίησης αντλίας κατά τη μετα-κυκλοφορία	0 - 100°C	55
P39	Θερμοκρασία υστέρησης απενεργοποίησης αντλίας κατά τη μετα-κυκλοφορία	0 - 100°C	25
P40	Μέγιστο σημείο ρύθμισης θέρμανσης από τον χρήστη	20 - 90°C	80
P41	Μέγιστη ισχύς θέρμανσης	0 - 100%	24 kW = 80 28 kW = 85 34 kW = 90
P42	Σβήσιμο καυστήρα με παραγωγή νερού χρήσης	0 = Σταθερή τιμή 1 = Συνδέεται με το σημείο ρύθμισης 2 = Ηλιακή εγκατάσταση	0
P43	Θερμοκρασία ενεργοποίησης λειτουργίας Comfort	0 - 80°C	40
P44	Υστέρηση απενεργοποίησης λειτουργίας Comfort	0 - 20°C	20
P45	Χρόνος αναμονής νερού οικιακής χρήσης	30 - 255 δευτερόλεπτα	120
P46	Μέγιστη θερμοκρασία νερού χρήσης	40 - 65°C	55
P47	Μετα-κυκλοφορία αντλίας νερού οικιακής χρήσης	0 - 255 δευτερόλεπτα	30
P48	Μέγιστη ισχύς νερού οικιακής χρήσης	0 - 100%	100
P49	Δεν εφαρμόζεται (b01=2)	--	--
P50	Δεν εφαρμόζεται (b01=2)	--	--

Ένδειξη	Περιγραφή	Εύρος	Προεπιλογή
P51	Απενεργοποίηση καυστήρα στη λειτουργία νερού οικιακής χρήσης (P42=2)	0 - 100 OFF = Σημείο ρύθμισης νερού οικιακής χρήσης από τον χρήστη + P51	10
P52	Ενεργοποίηση καυστήρα στη λειτουργία νερού οικιακής χρήσης (P42=2)	0 - 100 ON = Σημείο ρύθμισης νερού οικιακής χρήσης από τον χρήστη - P52	10
P53	Χρόνος αναμονής ηλιακού συστήματος	0 - 255 δευτερόλεπτα	10
P54	Χρόνος προκυκλοφορίας εγκατάστασης στη λειτουργία θέρμανσης	0 - 60 δευτερόλεπτα	30
P55	Λειτουργία πλήρωσης εγκατάστασης	0 = Απενεργοποίηση 1 = Αυτόματη	0
P56	Ελάχιστη οριακή τιμή πίεσης εγκατάστασης	0-8 bar/10 (Μόνο για λέβητες με αισθητήρα πίεσης νερού)	4
P57	Ονομαστική τιμή πίεσης εγκατάστασης	5-20 bar/10 (Μόνο για λέβητες με αισθητήρα πίεσης νερού)	7
P58	Μέγιστη οριακή τιμή πίεσης εγκατάστασης	25-35 bar/10 (Μόνο για λέβητες με αισθητήρα πίεσης νερού)	28
P59	Απενεργοποίηση κυκλοφορητή με OpenTherm	0 = Ενεργός κυκλοφορητής στη λειτουργία θέρμανσης 1 = Ανεργός κυκλοφορητής στη λειτουργία θέρμανσης με εντολή μόνο από το OpenTherm	0
P60	Ισχύς προστασίας από τον παγετό	0 - 50% (0 = ελάχιστη)	0
P61	Ελάχιστη ισχύς	0 - 50% (0 = ελάχιστη)	0
P62	Ελάχιστη ταχύτητα ανεμιστήρα	MHN THN METABALLETE (Οι παράμετροι ενημερώνονται αυτόματα)	G20/G230: 24 kW = 47 28 kW = 47 34 kW = 49 G30/G31: 24 kW = 49 28 kW = 49 34 kW = 48
P63	Ταχύτητα ανεμιστήρα στην ανάφλεξη	MHN THN METABALLETE (Οι παράμετροι ενημερώνονται αυτόματα)	G20/G230: 24 kW = 160 28 kW = 160 34 kW = 140 G30/G31: 24 kW = 152 28 kW = 152 34 kW = 132
P64	Μέγιστη ταχύτητα ανεμιστήρα	MHN THN METABALLETE (Οι παράμετροι ενημερώνονται αυτόματα)	G20/G230: 24 kW = 140 28 kW = 172 34 kW = 194 G30/G31: 24 kW = 134 28 kW = 156 34 kW = 186
P65	Δεν εφαρμόζεται	--	1
P66	Συχνότητα βαλβίδας	0 - 3	1
P67	Εγκατάσταση C(10)3/C(11)3	0 - 1 (1 = εγκατάσταση C(10)3 / C(11)3)	0
P68	Παράμετρος καπνοδόχων	0 - 10 (τροποποιήστε σύμφωνα με τον πίνακα καπνοδόχων)	0
P69	Υπόρρηση θέρμανσης μετά την ενεργοποίηση. (διατίθεται από MAIN και DSP FW 1.03)	6 - 30°C	10

* Επαναφορά εργοστασιακών τιμών

Για να επαναφέρετε όλες τις εργοστασιακές τιμές, ρυθμίστε την παράμετρο **b29** στην τιμή **10** και επιβεβαιώστε την. Διάκοψτε την ηλεκτρική τροφοδοσία για 10 δευτερόλεπτα και, στη συνέχεια, επανασυνδέστε την.

Σε αυτό το σημείο, πρέπει να επαναφέρετε την παράμετρο **b02** και τις τροποποιημένες παραμέτρους στη σωστή τιμή σύμφωνα με το μοντέλο του λέβητα. Η παράμετρος **b27** θα ρυθμιστεί αυτόματα στην τιμή **5**.

3.2 Λειτουργία

Πριν ενεργοποιήσετε τον λέβητα

- Ελέγξτε τη στεγανότητα της εγκατάστασης αερίου.
- Ελέγξτε εάν η προπλήρωση του δοχείου διαστολής είναι σωστή.
- Γεμίστε την υδραυλική εγκατάσταση και βεβαιωθείτε ότι έχει εκτονωθεί πλήρως ο αέρας που υπάρχει στο λέβητα και στην εγκατάσταση.
- Βεβαιωθείτε ότι δεν υπάρχουν διαρροές νερού στην εγκατάσταση, στα κυκλώματα νερού χρήσης, στις συνδέσεις ή στον λέβητα.
- Βεβαιωθείτε ότι δεν υπάρχουν εύφλεκτα υγρά ή υλικά κοντά στον λέβητα.
- Βεβαιωθείτε ότι η σύνδεση της ηλεκτρικής εγκατάστασης και η λειτουργία της εγκατάστασης γείωσης είναι σωστή.
- Γεμίστε το σιφόνι (βλ. cap. 2.7 "Σύνδεση εξαγωγής συμπτυκνώματος").



ΕΑΝ ΔΕΝ ΤΗΡΗΘΟΥΝ ΟΙ ΠΑΡΑΚΑΤΩ ΟΔΗΓΙΕΣ ΜΠΟΡΕΙ ΝΑ ΥΠΑΡΧΕΙ ΚΙΝΔΥΝΟΣ ΑΣΦΥΞΙΑΣ Ή ΔΗΛΗΤΗΡΙΑΣΗΣ ΛΟΓΩ ΔΙΑΦΥΓΗΣ ΑΕΡΙΩΝ Ή ΚΑΥΣΑΕΡΙΩΝ ΚΑΘΩΣ ΚΑΙ ΚΙΝΔΥΝΟΣ ΠΥΡΚΑΓΙΑ Ή ΕΚΡΗΞΗΣ. ΕΠΙΣΗΣ ΜΠΟΡΕΙ ΝΑ ΥΠΑΡΧΕΙ ΚΙΝΔΥΝΟΣ ΝΑ ΠΡΟΚΛΗΘΕΙ ΗΛΕΚΤΡΟΠΛΗΞΙΑ Ή ΝΑ ΠΛΗΜΜΥΡΙΣΕΙ Ο ΧΩΡΟΣ.

Πρώτη ενεργοποίηση του λέβητα

- Βεβαιωθείτε ότι δεν υπάρχει ανοιχτή βρύση ζεστού νερού οικιακής χρήσης και ότι δεν έχουν αποσταλεί εντολές από τον θερμοστάτη χώρου.
- Ανοίξτε την παροχή αερίου και βεβαιωθείτε ότι η τιμή πίεσης τροφοδοσίας αερίου πριν από τη συσκευή αντιστοιχεί σε αυτήν που αναφέρεται στον πίνακα τεχνικών στοιχείων ή, σε κάθε περίπτωση, στις ανοχές που προβλέπονται από τους κανονισμούς.
- Συνδέστε την ηλεκτρική τροφοδοσία του λέβητα. Στην οθόνη εμφανίζονται ο αριθμός της έκδοσης λογισμικού της κεντρικής μονάδας και της οθόνης και, στη συνέχεια, οι ενδείξεις **Fh** και **Fh** για τον κύκλο εξαέρωσης (βλ. cap. 1.3 "Σύνδεση στο ηλεκτρικό δίκτυο, ενεργοποίηση και απενεργοποίηση" στη page 239).
- Στο τέλος του κύκλου **Fh**, στην οθόνη θα εμφανιστεί η οθόνη χειμερινής λειτουργίας (εικ. 11). Εκτελέστε τη ρύθμιση της θερμοκρασίας: παροχής θέρμανσης και εξόδου ζεστού νερού οικιακής χρήσης (εικ. 14 και εικ. 15). Βεβαιωθείτε ότι η τιμή της παραμέτρου καπνοδόχων **P68** - *** '- Περιγραφή παραμέτρων' on page 266 *** είναι κατάλληλη για το μήκος της εγκατεστημένης καπνοδόχου.
- Στην περίπτωση αλλαγής αερίου (G20 - G30 - G31 - G230), βεβαιωθείτε ότι η σχετική παράμετρος είναι κατάλληλη για τον τύπο αερίου που υπάρχει στην εγκατάσταση τροφοδοσίας (*** '- Περιγραφή παραμέτρων' on page 266 *** και cap. 3.1 "Ρυθμίσεις" στη page 263).
- Ρυθμίστε τον λέβητα στη λειτουργία νερού οικιακής χρήσης ή θέρμανσης (βλ. cap. 1.3 "Σύνδεση στο ηλεκτρικό δίκτυο, ενεργοποίηση και απενεργοποίηση" στη page 239).
- Στη λειτουργία θέρμανσης, εκτελέστε μια εντολή: στην οθόνη αναβοσβήνει το σύμβολο καλοριφέρ και εμφανίζεται η φλόγα όταν ο καυστήρας είναι ενεργοποιημένος.
- Λειτουργία νερού οικιακής χρήσης με ανοικτή βρύση ζεστού νερού: στην οθόνη αναβοσβήνει το σύμβολο βρύσης και εμφανίζεται η φλόγα όταν ο καυστήρας είναι ενεργοποιημένος.
- Ελέγξτε το καύσιμο, όπως περιγράφεται στην παράγραφο "Έλεγχος τιμών καύσης" on page 263.

3.3 Συντήρηση

ΠΡΟΕΙΔΟΠΟΙΗΣΕΙΣ

! ΟΛΕΣ ΟΙ ΕΡΓΑΣΙΕΣ ΣΥΝΤΗΡΗΣΗΣ ΚΑΙ ΑΝΤΙΚΑΤΑΣΤΑΣΗΣ ΠΡΕΠΕΙ ΝΑ ΠΡΑΓΜΑΤΟΠΟΙΟΥΝΤΑΙ ΑΠΟ ΕΞΕΙΔΙΚΕΥΜΕΝΟ ΠΡΟΣΩΠΙΚΟ ΜΕ ΚΑΤΑΛΛΗΛΗ ΚΑΤΑΡΤΙΣΗ.

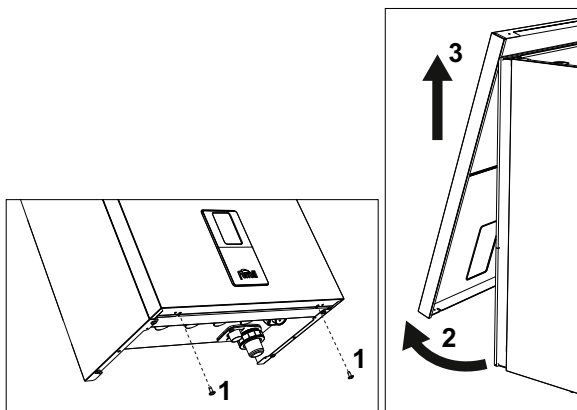
Πριν από την εκτέλεση εργασιών στο εσωτερικό του λέβητα, αποσυνδέστε την ηλεκτρική τροφοδοσία και κλείστε τη στρόφιγγα αερίου πριν από το λέβητα. Σε αντίθετη περίπτωση μπορεί να υπάρχει κίνδυνος έκρηξης, ηλεκτροπληξίας, ασφυξίας ή δηλητηρίασης.

Άνοιγμα μπροστινού πίνακα

! Σε ορισμένα εσωτερικά εξαρτήματα του λέβητα μπορούν να αναπτυχθούν υψηλές θερμοκρασίες ικανές να προκαλέσουν σοβαρά εγκαύματα. Πριν από την εκτέλεση οποιασδήποτε εργασίας, περιμένετε μέχρι τα εξαρτήματα αυτά να κρυώσουν ή εναλλακτικά φορέστε κατάλληλα γάντια.

Για να ανοίξετε το πλαίσιο του λέβητα:

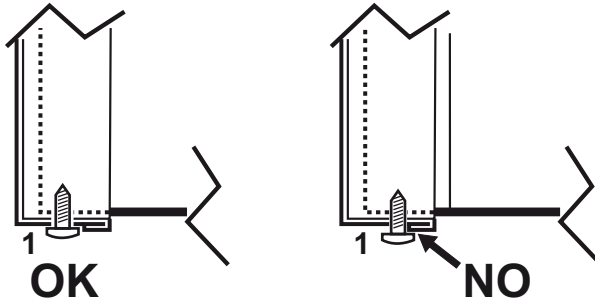
1. Ξεβιδώστε τις βίδες «1» (βλ. εικ. 41).
2. Τραβήξτε τον πίνακα και, στη συνέχεια, ανασηκώστε τον.



εικ. 41- Άνοιγμα μπροστινού πίνακα

! Στη συσκευή αυτή, το πλαίσιο λειτουργεί επίσης ως στεγανός θάλαμος. Μετά από κάθε εργασία που περιλαμβάνει το άνοιγμα του λέβητα, ελέγχετε προσεκτικά τη σωστή τοποθέτηση του μπροστινού πίνακα και τη στεγανότητά του.

Ακολουθήστε τη διαδικασία με αντίστροφη σειρά για να επανατοποθετήσετε τον μπροστινό πίνακα. Βεβαιωθείτε ότι έχει συνδεθεί σωστά στα πάνω στηρίγματα και ότι στηρίζεται καλά στο πλάι. Η κεφαλή της βίδας «1», όταν είναι σφιγμένη, δεν πρέπει να βρίσκεται κάτω από την κάτω εγκοπή αναφοράς (βλ. εικ. 42).



εικ. 42- Σωστή τοποθέτηση μπροστινού πίνακα

Περιοδικός έλεγχος

Για να διασφαλιστεί η σωστή λειτουργία της συσκευής, πρέπει να αναθέσετε σε εξειδικευμένο προσωπικό την ετήσια συντήρηση που πρέπει να περιλαμβάνει τους παρακάτω ελέγχους:

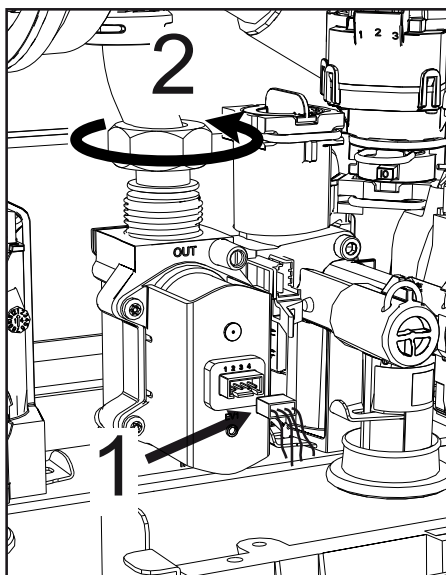
- Τα συστήματα χειρισμού και ασφαλείας (βαλβίδα αερίου, ροόμετρο, θερμοστάτες κλπ.) πρέπει να λειτουργούν σωστά.
- Το κύκλωμα απαγωγής καυσαερίων πρέπει να λειτουργεί σωστά.
- Ο στεγανός θάλαμος δεν πρέπει να έχει διαρροές.
- Οι αγωγοί και η απόληξη αέρα-καυσαερίων δεν πρέπει να είναι φραγμένοι ή να παρουσιάζουν διαρροές
- Ο καυστήρας και ο εναλλάκτης πρέπει να είναι καθαροί και χωρίς άλατα. Για ενδεχόμενο καθαρισμό, χρησιμοποιήστε κατάλληλες βούρτσες. Μη χρησιμοποιείτε σε καμία περίπτωση χημικά προϊόντα.
- Το ηλεκτρόδιο πρέπει να είναι σωστά τοποθετημένο και χωρίς άλατα.
Τα άλατα του ηλεκτροδίου μπορούν να απομακρυνθούν μόνο μέσω βουρτσίσματος με μη μεταλλική βούρτσα, ΧΩΡΙΣ τρίψιμο με γυαλόχαρτο.
- Οι εγκαταστάσεις αερίου και νερού πρέπει να είναι στεγανές.
- Η πίεση του νερού όταν η εγκατάσταση είναι κρύα πρέπει να είναι περίπου 1 bar. Σε αντίθετη περίπτωση, επαναφέρετε την πίεση στην τιμή αυτή.
- Η αντλία κυκλοφορίας δεν πρέπει να παρουσιάζει εμπλοκή.
- Το δοχείο διαστολής πρέπει να είναι γεμάτο.
- Η παροχή αερίου και η πίεση πρέπει να αντιστοιχούν στις τιμές που αναγράφονται στους σχετικούς πίνακες.
- Το σύστημα εξαγωγής συμπυκνώματος πρέπει να είναι αποτελεσματικό, χωρίς απώλειες ή εμφράξεις.
- Το σιφόνι πρέπει να είναι γεμάτο με νερό.
- Ελέγξτε την ποσότητα νερού της εγκατάστασης.
- Ελέγξτε την κατάσταση του μονωτικού του εναλλάκτη.
- Ελέγξτε τη σύνδεση αερίου μεταξύ βαλβίδας και σωλήνα venturi.
- Αντικαταστήστε την τσιμούχα του καυστήρα, εάν είναι απαραίτητο λόγω φθοράς.
- Στο τέλος του ελέγχου, ελέγχετε πάντα τις παραμέτρους καύσης (βλ. «έλεγχος τιμών καύσης»).

Έκτακτη συντήρηση και αντικατάσταση εξαρτημάτων

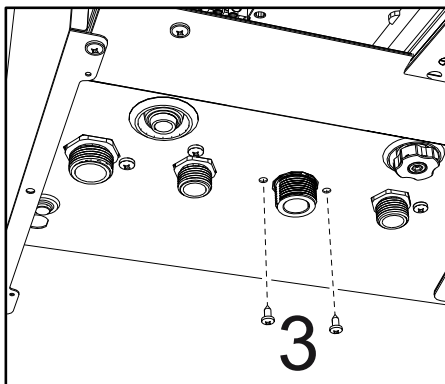
Μετά την αντικατάσταση της βαλβίδας αερίου, του καυστήρα, του ηλεκτροδίου και της ηλεκτρονικής πλακέτας, πρέπει να εκτελεστεί η διαδικασία **βαθμονόμησης [AUTO SETUP]** (βλ. "Διαδικασία βαθμονόμησης [AUTO SETUP]" on page 264). Στη συνέχεια, ακολουθήστε τις οδηγίες της παραγράφου "Έλεγχος τιμών καύσης" on page 263.

Αντικατάσταση βαλβίδας αερίου

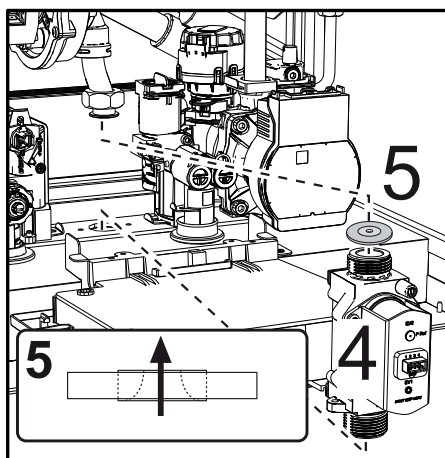
- Διακόψτε την ηλεκτρική τροφοδοσία και κλείστε τη στρόφιγγα του αερίου πριν από τη βαλβίδα.
- Αποσυνδέστε τους ηλεκτρικούς συνδέσμους «1» (εικ. 43).
- Αποσυνδέστε τον σωλήνα τροφοδοσίας αερίου «2» (εικ. 43)
- Ξεβιδώστε τις βίδες «3» (εικ. 44)
- Αφαιρέστε τη βαλβίδα αερίου «4» και το διάφραγμα αερίου «5» (εικ. 45).
- Τοποθετήστε την καινούρια βαλβίδα ακολουθώντας τις οδηγίες που περιγράφονται παραπάνω δεξιόστροφα.
- Για ενδεχόμενη αντικατάσταση του διαφράγματος αερίου, ανατρέξτε στο φύλλο οδηγιών που υπάρχει στο kit.



ΕΙΚ. 43



ΕΙΚ. 44



ΕΙΚ. 45

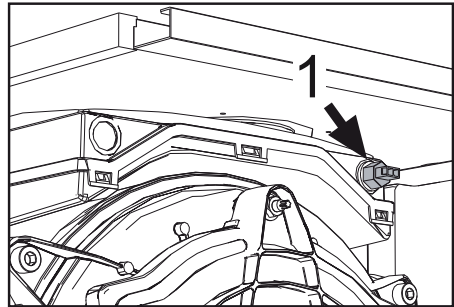
Αντικατάσταση κύριου εναλλάκτη

Πριν ακολουθήσετε τις παρακάτω οδηγίες, συνιστάται να προμηθευτείτε τα απαιτούμενα προστατευτικά για προστασία του εσωτερικού χώρου και του κουτιού ηλεκτρικών συνδέσεων του λέβητα από πιθανές κατά λάθος διαρροές νερού.

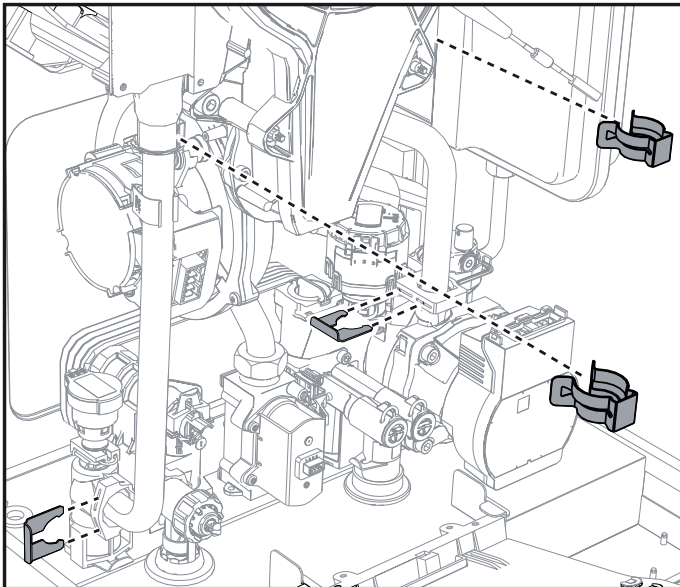


Διακόψτε την ηλεκτρική τροφοδοσία και κλείστε τη στρόφιγγα του αερίου πριν από τη βαλβίδα

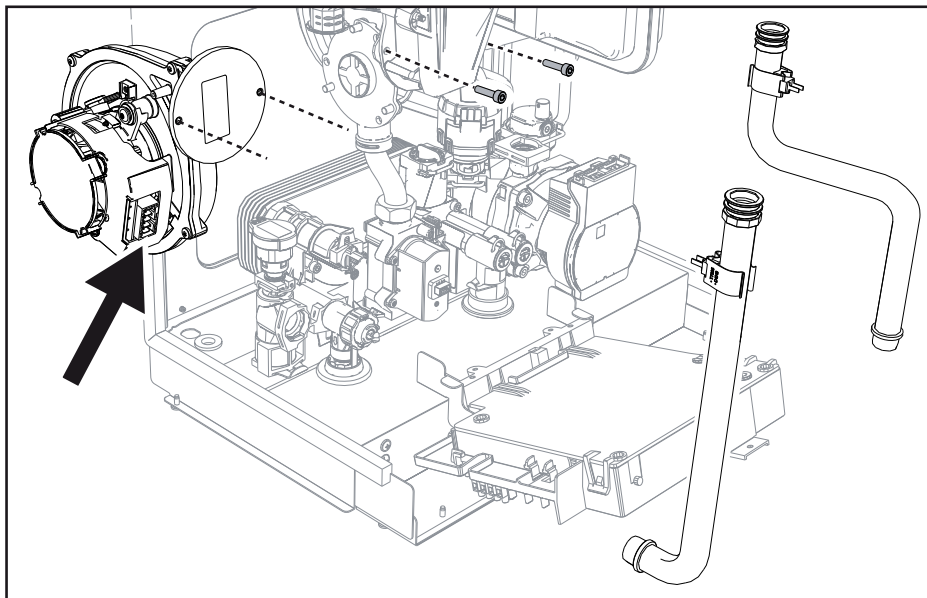
- Αποσυνδέστε τον σύνδεσμο του αισθητήρα καυσαερίων 1.
- Αποσυνδέστε τον σύνδεσμο του ανεμιστήρα
- Αποσυνδέστε τον σύνδεσμο του ηλεκτροδίου ανάφλεξης που είναι συνδεδεμένο στην πλακέτα.
- Αδειάστε το νερό του κυκλώματος θέρμανσης του λέβητα.
- Αφαιρέστε τη σύνδεση καπνοδόχων (ομόκεντρη ή εξάρτημα για ξεχωριστές καπνοδόχους)
- Αφαιρέστε τον ανεμιστήρα
- Αφαιρέστε τα ελατήρια των δύο σωλήνων στον εναλλάκτη, στην αντλία και στο υδραυλικό συγκρότημα
- Χαλαρώστε τις 2 **κάτω βίδες «5»** στερέωσης του εναλλάκτη στο πλαίσιο (εικ. 49)
- Αφαιρέστε τις 2 **πάνω βίδες «6»** στερέωσης του εναλλάκτη στο πλαίσιο (εικ. 50)
- Αφαιρέστε τον εναλλάκτη
- Τοποθετήστε τον καινούριο εναλλάκτη στηρίζοντάς τον στις **κάτω βίδες «5»**
- Για την τοποθέτηση, ακολουθήστε τη διαδικασία με αντίστροφη σειρά



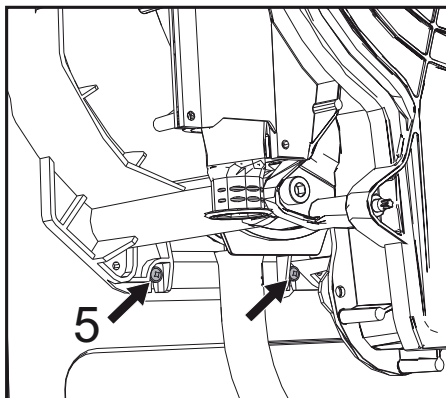
ΕΙΚ. 46



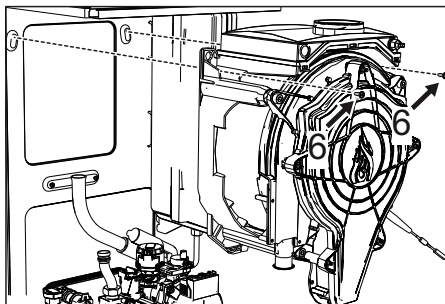
ΕΙΚ. 47



ΕΙΚ. 48



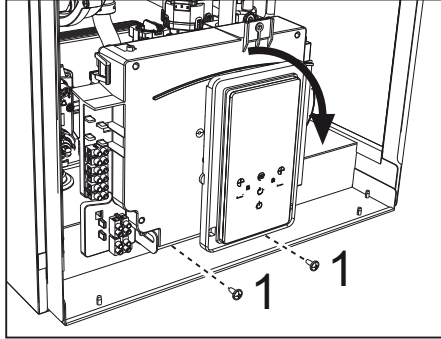
ΕΙΚ. 49



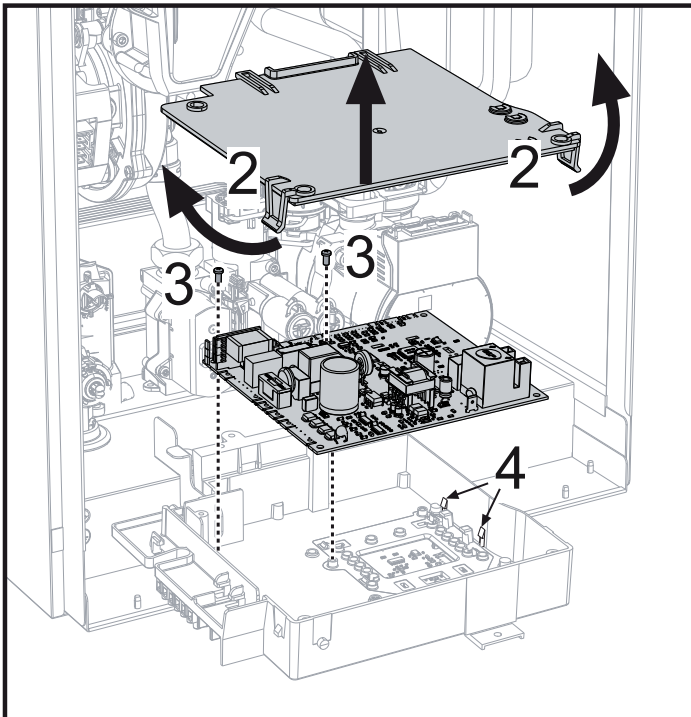
ΕΙΚ. 50

Αντικατάσταση ηλεκτρονικής πλακέτας

- Διακόψτε την ηλεκτρική τροφοδοσία και κλείστε τη στρόφιγγα του αερίου πριν από τη βαλβίδα.
- Ξεβιδώστε τις δύο βίδες «1» και περιστρέψτε τον πίνακα.
- Ανοίξτε το καπάκι του κουτιού ηλεκτρικών συνδέσεων χρησιμοποιώντας τα πτερύγια «2».
- Ξεβιδώστε τις βίδες «3». Ανασηκώστε την πλακέτα χρησιμοποιώντας τα πλευρικά πτερύγια «4».
- Αφαιρέστε όλους τους ηλεκτρικούς συνδέσμους.
- Τοποθετήστε την καινούρια πλακέτα και επανασυνδέστε τις ηλεκτρικές συνδέσεις.



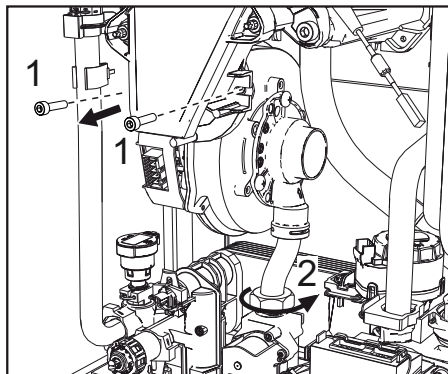
ΕΙΚ. 51



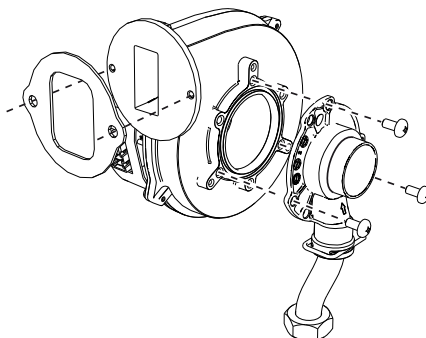
ΕΙΚ. 52

Αντικατάσταση ανεμιστήρα

- Διακόψτε την ηλεκτρική τροφοδοσία και κλείστε τη στρόφιγγα του αερίου πριν από τη βαλβίδα.
- Αφαιρέστε τις ηλεκτρικές συνδέσεις του ανεμιστήρα.
- Ξεβιδώστε τις βίδες «1» και τη σύνδεση του σωλήνα αερίου «2».
- Αφαιρέστε τον σωλήνα venturi «3».




εικ. 53

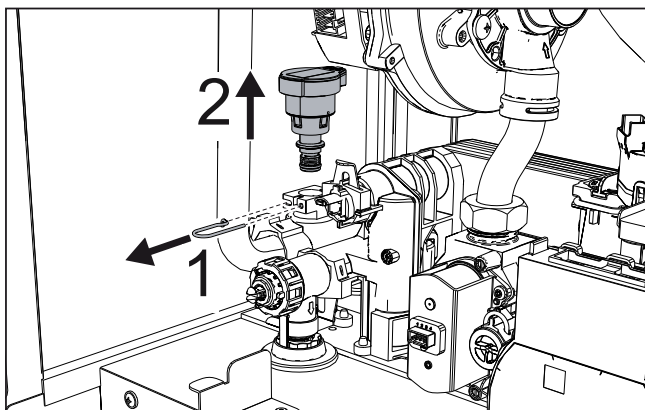


εικ. 54

Αντικατάσταση μετατροπέα πίεσης

 Πριν ακολουθήσετε τις παρακάτω οδηγίες, συνιστάται να προμηθευτείτε τα απαιτούμενα προστατευτικά για προστασία του εσωτερικού χώρου και του κουτιού ηλεκτρικών συνδέσεων του λέβητα από πιθανές κατά λάθος διαρροές νερού.

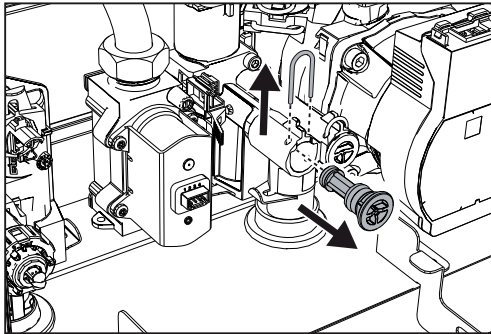
- Διακόψτε την ηλεκτρική τροφοδοσία και κλείστε τη στρόφιγγα του αερίου πριν από τη βαλβίδα.
- Αδειάστε το νερό του κυκλώματος θέρμανσης.
- Αφαιρέστε τον σύνδεσμο του μετατροπέα πίεσης και το κλιπ στερέωσης «1».
- Αφαιρέστε τον μετατροπέα πίεσης «2».



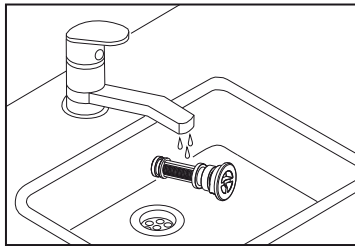
εικ. 55

Καθαρισμός φίλτρου εισόδου νερού

- Διακόψτε την ηλεκτρική τροφοδοσία και κλείστε τη στρόφιγγα του αερίου πριν από τη βαλβίδα.
- Απομονώστε τον λέβητα χρησιμοποιώντας τις βαλβίδες διακοπής παροχής της εισόδου νερού οικιακού χρήσης και της εγκατάστασης.
- Καθαρίστε το φίλτρο εισόδου νερού.



ΕΙΚ. 56



ΕΙΚ. 57

3.4 Επίλυση προβλημάτων**Διανωστικός έλεγχος****Απενεργοποιημένη οθόνη LCD**



Εάν η οθόνη δεν ενεργοποιηθεί με πάτημα των κουμπιών, βεβαιωθείτε ότι η πλακέτα τροφοδοτείται με ρεύμα. Μέσω ψηφιακού πολύμετρου, βεβαιωθείτε ότι υπάρχει τάση τροφοδοσίας.

Εάν δεν υπάρχει, ελέγξτε την καλωδίωση.

Εάν υπάρχει επαρκής τάση (εύρος 195 – 253 Vac), ελέγξτε την κατάσταση της ασφάλειας (**3,15AL στα 230VAC**). Η ασφάλεια βρίσκεται στην πλακέτα. Για πρόσβαση, βλ. εικ. 29.

Ενεργοποιημένη οθόνη LCD

Σε περίπτωση δυσλειτουργίας, στην οθόνη εμφανίζεται ο κωδικός αναγνώρισης δυσλειτουργίας.

Υπάρχουν δυσλειτουργίες που προκαλούν μόνιμη εμπλοκή (επισημαίνονται με την ένδειξη «A»): για αποκατάσταση της λειτουργίας, αρκεί να πατήσετε το πλήκτρο  μέχρι να εμφανιστεί η ένδειξη «Confirm?» (Επιβεβαίωση;) και να επιβεβαιώσετε με το πλήκτρο  ή μέσω της λειτουργίας RESET (Επαναφορά) του χρονοθερμοστάτη τηλεχειρισμού (προαιρετικός), εάν έχει εγκατασταθεί. Εάν ο λέβητας δεν λειτουργεί και πάλι, πρέπει να αποκαταστήσετε τη δυσλειτουργία.

Άλλες δυσλειτουργίες προκαλούν προσωρινές εμπλοκές (επισημαίνονται με την ένδειξη «F»), οι οποίες αποκαθίστανται αυτόματα μόλις η τιμή επανέλθει στο κανονικό εύρος λειτουργίας του λέβητα.

Πίνακας δυσλειτουργιών

Πίνακας 11- Λίστα δυσλειτουργιών

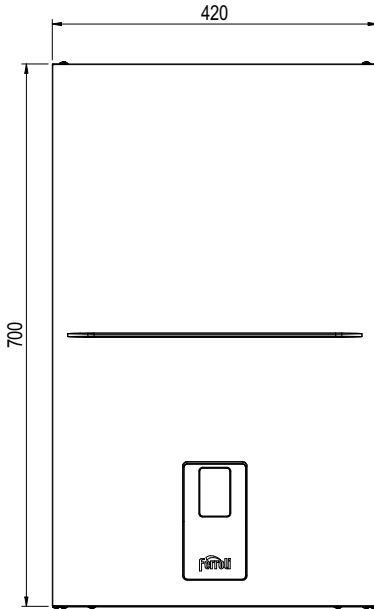
Κωδικός δυσλειτουργίας	Δυσλειτουργία	Πιθανή αιτία	Λύση
A01	Μη ενεργοποίηση καυστήρα	Απουσία αερίου	Ελέγξτε εάν η ροή του αερίου στο λέβητα είναι ομαλή και εάν έχουν εξεραρωθεί οι σωληνώσεις
		Δυσλειτουργία ηλεκτροδίου ανίχνευσης/ανάφλεξης	Ελέγξτε την καλωδίωση του ηλεκτροδίου, εάν το ηλεκτρόδιο είναι σωστά τοποθετημένο και εάν υπάρχουν εναποθέσεις αλάτων. Αντικαταστήστε το ηλεκτρόδιο εάν απαιτείται.
		Ανεπαρκής πίεση αερίου δικτύου	Ελέγξτε την πίεση αερίου του δικτύου
		Φραγμένο σιφόνι	Ελέγξτε και καθαρίστε, εάν απαιτείται, το σιφόνι
		Φραγμένοι αγωγοί αέρα/ καυσαερίων	Αποκαταστήστε τις εμφράξεις στην καπνοδόχο, στους αγωγούς απαγωγής καυσαερίων, στην είσοδο αέρα και στις απολήξεις.
		Εσφαλμένη βαθμονόμηση	Πραγματοποιήστε τη διαδικασία βαθμονόμησης [AUTO SETUP].
	Ελαττωματική βαλβίδα αερίου	Ελέγξτε και αντικαταστήστε τη βαλβίδα αερίου, εάν απαιτείται	
A02	Σήμα ύπαρξης φλόγας με απενεργοποιημένο καυστήρα	Δυσλειτουργία ηλεκτροδίου	Ελέγξτε την καλωδίωση του ηλεκτροδίου ιονισμού Ελέγξτε την ακεραιότητα του ηλεκτροδίου Γείωση ηλεκτροδίου Γείωση καλωδίου Ελέγξτε και καθαρίστε, εάν απαιτείται, το σιφόνι
		Δυσλειτουργία πλακέτας	Ελέγξτε την πλακέτα
		Απουσία τάσης τροφοδοσίας 230V	Ελέγξτε την καλωδίωση του συνδετήρα 5 πόλων
		Διακοπή σήματος ταχύμετρου	
F05	Δυσλειτουργία ανεμιστήρα	Βλάβη ανεμιστήρα	Ελέγξτε τον ανεμιστήρα και αντικαταστήστε τον, εάν απαιτείται
A06	Απουσία φλόγας μετά τη φάση ανάφλεξης	Δυσλειτουργία ηλεκτροδίου ιονισμού	Ελέγξτε τη θέση του ηλεκτροδίου ιονισμού, απομακρύνετε τυχόν άλατα και εκτελέστε τη διαδικασία βαθμονόμησης [AUTO SETUP]. Αντικαταστήστε το ηλεκτρόδιο, εάν απαιτείται.
		Ασταθής φλόγα	Ελέγξτε τον καυστήρα
		Φραγμένοι αγωγοί αέρα/ καυσαερίων	Αποκαταστήστε τις εμφράξεις στην καπνοδόχο, στους αγωγούς απαγωγής καυσαερίων, στην είσοδο αέρα και στις απολήξεις
		Φραγμένο σιφόνι	Ελέγξτε και καθαρίστε, εάν απαιτείται, το σιφόνι
		Εσφαλμένη βαθμονόμηση	Πραγματοποιήστε τη διαδικασία βαθμονόμησης [AUTO SETUP].
	Ανεπαρκής πίεση αερίου δικτύου	Ελέγξτε την πίεση αερίου του δικτύου	
A08	Ενεργοποίηση προστασίας από υπερθέρμανση	Εσφαλμένη τοποθέτηση ή βλάβη αισθητήρων παροχής ή επιστροφής	Ελέγξτε τη σωστή τοποθέτηση και λειτουργία των αισθητήρων και αντικαταστήστε τους, εάν απαιτείται.
		Μη κυκλοφορία νερού στην εγκατάσταση	Ελέγξτε τον κυκλοφορητή
		Άερας στην εγκατάσταση	Εξαερώστε την εγκατάσταση
A09	Ενεργοποίηση προστασίας εναλλάκτη	Μη κυκλοφορία νερού στην εγκατάσταση	Ελέγξτε τον κυκλοφορητή και την εγκατάσταση θέρμανσης
		Ανεπαρκής κυκλοφορία και ακατάλληλη αύξηση θερμοκρασίας ανιχνευτή παροχής	Εξαερώστε την εγκατάσταση
		Φραγμένος εναλλάκτης	Ελέγξτε τον εναλλάκτη και την εγκατάσταση
F09	Ενεργοποίηση προστασίας από υπερθέρμανση	Βλάβη αισθητήρα παροχής	Ελέγξτε τη σωστή τοποθέτηση και λειτουργία του αισθητήρα παροχής και αντικαταστήστε τον, εάν απαιτείται
		Μη κυκλοφορία νερού στην εγκατάσταση	Ελέγξτε τον κυκλοφορητή και την εγκατάσταση θέρμανσης
		Άερας στην εγκατάσταση	Εξαερώστε την εγκατάσταση

Κωδικός δυσλειτουργίας	Δυσλειτουργία	Πιθανή αιτία	Λύση
F10	Δυσλειτουργία αισθητήρα παροχής	Βλάβη αισθητήρα	Ελέγξτε την καλωδίωση ή αντικαταστήστε τον αισθητήρα
		Βραχυκύκλωμα καλωδίωσης	
		Διακοπή καλωδίωσης	
A11	Σύνδεση βαλβίδας αερίου	Μη τοποθετημένος σύνδεσμος βαλβίδας αερίου.	Τοποθετήστε τον σύνδεσμο
		Διακοπή ηλεκτρικής σύνδεσης μεταξύ κεντρικής μονάδας και βαλβίδας αερίου.	Ελέγξτε την καλωδίωση
		Βλάβη βαλβίδας αερίου.	Αντικαταστήστε τη βαλβίδα αερίου
F11	Δυσλειτουργία αισθητήρα επιστροφής	Βλάβη αισθητήρα	Ελέγξτε την καλωδίωση ή αντικαταστήστε τον αισθητήρα
		Βραχυκύκλωμα καλωδίωσης	
		Διακοπή καλωδίωσης	
F12	Δυσλειτουργία αισθητήρα νερού οικιακής χρήσης	Βλάβη αισθητήρα	Ελέγξτε την καλωδίωση ή αντικαταστήστε τον αισθητήρα
		Βραχυκύκλωμα καλωδίωσης	
		Διακοπή καλωδίωσης	
F13	Δυσλειτουργία ανιχνευτή καυσαερίων	Βλάβη ανιχνευτή	Ελέγξτε την καλωδίωση ή αντικαταστήστε τον ανιχνευτή καυσαερίων
		Βραχυκύκλωμα καλωδίωσης	
		Διακοπή καλωδίωσης	
A14	Ενεργοποίηση συστήματος ασφαλείας αγωγού απαγωγής καυσαερίων	Ο κωδικός δυσλειτουργίας A07 εμφανίστηκε 3 φορές στις τελευταίες 24 ώρες	Βλ. κωδικό δυσλειτουργίας A07
F15 - A07	Υψηλή θερμοκρασία καυσαερίων	Ο ανιχνευτής καυσαερίων ανιχνεύει υπερβολικά υψηλή θερμοκρασία	Ελέγξτε τον εναλλάκτη
			Ελέγξτε τον ανιχνευτή καυσαερίων
F19	Ακατάλληλες παράμετροι πλακέτας	Εσφαλμένη ρύθμιση παραμέτρου πλακέτας	Ελέγξτε και τροποποιήστε, εάν απαιτείται, την παράμετρο b15 στην τιμή 3
F21	Ελαφρώς υψηλή πίεση εγκατάστασης (ορατή μόνο στο μενού Alarm (Συναγερμός))	Πολύ υψηλή πίεση νερού εγκατάστασης	Εκτονώστε εν μέρει την εγκατάσταση μέχρι την τιμή πίεσης 1x1,5 bar που εμφανίζεται στην οθόνη. Ελέγξτε το δοχείο διαστολής
A23-A24-F51	Δυσλειτουργία αισθητήρα πίεσης	Εσφαλμένη διαμόρφωση παραμέτρου	Ελέγξτε εάν η παράμετρος b04 έχει διαμορφωθεί σωστά
		Προβλήματα πίεσης εγκατάστασης (μετατροπείς)	Τιμή πίεσης εγκατάστασης εκτός ρυθμισμένων ορίων (μετατροπείς)
		Ρύθμιση b06 στην τιμή 3	
A26	Εμφάνιση της δυσλειτουργίας F40 για περισσότερες από 3 φορές σε 24 ώρες	Πολύ υψηλή πίεση νερού εγκατάστασης	Εκτονώστε εν μέρει την εγκατάσταση μέχρι την τιμή πίεσης 1x1,5 bar που εμφανίζεται στην οθόνη
		Κενό ή κατεστραμμένο δοχείο διαστολής	Γεμίστε ή αντικαταστήστε το δοχείο διαστολής
F34	Τάση τροφοδοσίας κάτω από 180V	Προβλήματα στο ηλεκτρικό δίκτυο	Ελέγξτε την ηλεκτρική εγκατάσταση
F35	Εσφαλμένη συχνότητα τροφοδοσίας	Προβλήματα στο ηλεκτρικό δίκτυο	Ελέγξτε την ηλεκτρική εγκατάσταση
F37	Εσφαλμένη πίεση νερού εγκατάστασης	Πολύ χαμηλή πίεση	Γεμίστε την εγκατάσταση
		Μη σύνδεση ή βλάβη μετατροπέα πίεσης	Ελέγξτε τον μετατροπέα πίεσης
F39	Δυσλειτουργία εξωτερικού ανιχνευτή	Βλάβη ανιχνευτή ή βραχυκύκλωμα καλωδίωσης	Ελέγξτε την καλωδίωση ή αντικαταστήστε τον αισθητήρα
		Αποσυνδεδεμένος ανιχνευτής μετά την ενεργοποίηση της λειτουργίας μεταβλητής θερμοκρασίας	Συνδέστε ξανά τον εξωτερικό ανιχνευτή ή απενεργοποιήστε τη λειτουργία μεταβλητής θερμοκρασίας
F40	Δυσλειτουργία αισθητήρα πίεσης	Πολύ υψηλή πίεση νερού εγκατάστασης και ρύθμιση παραμέτρου P58 σε μη προεπιλεγμένη τιμή	Εκτονώστε εν μέρει την εγκατάσταση μέχρι την τιμή πίεσης 1x1,5 bar που εμφανίζεται στην οθόνη
		Κενό ή κατεστραμμένο δοχείο διαστολής	Γεμίστε ή αντικαταστήστε το δοχείο διαστολής
A44	Σφάλμα πολλαπλών αιτημάτων	Επανελημμένα αιτήματα σύντομης διάρκειας	Ελέγξτε εάν υπάρχουν κορυφές πίεσης στο κύκλωμα DHW. Τροποποιήστε την παράμετρο b11, εάν απαιτείται.

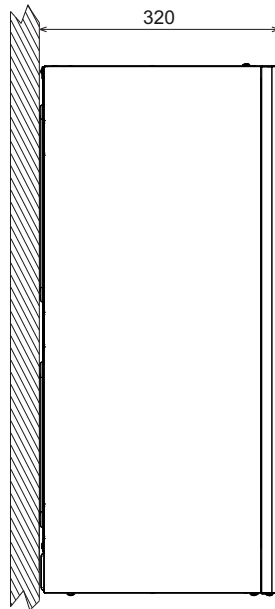
Κωδικός δυσλειτουργίας	Δυσλειτουργία	Πιθανή αιτία	Λύση
F47	Απουσία επικοινωνίας μετατροπέα πίεσης	Μη σύνδεση μετατροπέα πίεσης στην ηλεκτρική τροφοδοσία	Ελέγξτε την ηλεκτρική σύνδεση, τον σύνδεσμο του μετατροπέα και την καλωδίωση.
		Μη λειτουργικός μετατροπέας πίεσης	Αντικαταστήστε τον μετατροπέα πίεσης
F50 - F53	Δυσλειτουργία θερμοστάτη ορίου με την παράμετρο b06 = 1 ή 4	Μη κυκλοφορία/Ανεπαρκής κυκλοφορία νερού στην εγκατάσταση	Ελέγξτε τον κυκλοφορητή και την εγκατάσταση θέρμανσης
		Αέρας στην εγκατάσταση	Εξαερώστε την εγκατάσταση
		Εσφαλμένη παράμετρος	Βεβαιωθείτε ότι η ρύθμιση παραμέτρου είναι σωστή
F62	Αίτημα για βαθμονόμηση	Καινούρια πλακέτα ή ο λέβητας δεν έχει βαθμονομηθεί ακόμη	Πραγματοποιήστε τη διαδικασία βαθμονόμησης [AUTO SETUP].
F64	Υπέρβαση μέγιστου αριθμού διαδοχικών διαδικασιών επαναφοράς	Υπέρβαση μέγιστου αριθμού διαδοχικών διαδικασιών επαναφοράς	Διακόψτε την τροφοδοσία του λέβητα για 60 δευτερόλεπτα και, στη συνέχεια, αποκαταστήστε τη λειτουργία του λέβητα
A65 - A97	Ειδικά σφάλματα ελέγχου καύσης	Φραγμένοι αγωγοί καυσαερίων. Χαμηλή πίεση αερίου (A78 - A84). Φραγμένο σιφόνι συμπτκνώματος. Πρόβλημα καύσης ή ανακυκλοφορίας καυσαερίων	Βεβαιωθείτε ότι ο αγωγός καυσαερίων και το σιφόνι συμπτκνώματος δεν είναι φραγμένοι. Ελέγξτε τη σωστή πίεση τροφοδοσίας αερίου. Πραγματοποιήστε τη ρύθμιση του CO ₂ στη λειτουργία ΕΛΕΓΧΟΥ. Πραγματοποιήστε τη διαδικασία βαθμονόμησης [AUTO SETUP], εάν απαιτείται.
F65 - F98	Ειδικά σφάλματα ελέγχου καύσης	Φραγμένοι αγωγοί καυσαερίων. Χαμηλή πίεση αερίου. Φραγμένο σιφόνι συμπτκνώματος. Πρόβλημα καύσης ή ανακυκλοφορίας καυσαερίων	Βεβαιωθείτε ότι ο αγωγός καυσαερίων και το σιφόνι συμπτκνώματος δεν είναι φραγμένοι. Ελέγξτε τη σωστή πίεση τροφοδοσίας αερίου. Πραγματοποιήστε τη ρύθμιση του CO ₂ στη λειτουργία ΕΛΕΓΧΟΥ. Πραγματοποιήστε τη διαδικασία βαθμονόμησης [AUTO SETUP], εάν απαιτείται.
A80	Σήμα παρασιτικής φλόγας μετά το κλείσιμο της βαλβίδας	Πρόβλημα στο ηλεκτρόδιο. Πρόβλημα στη βαλβίδα αερίου. Πρόβλημα στην ηλεκτρονική πλακέτα.	Ελέγξτε τη σωστή θέση και την κατάσταση του ηλεκτροδίου. Ελέγξτε την ηλεκτρονική πλακέτα. Ελέγξτε τη βαλβίδα αερίου και αντικαταστήστε την, εάν απαιτείται.
A88	Ειδικά σφάλματα ελέγχου καύσης ή βαλβίδας αερίου	Ενεργοποίηση βαθμονόμησης με ενεργοποιημένο καυστήρα. Πρόβλημα καύσης, βλάβη βαλβίδας αερίου ή ηλεκτρονικής πλακέτας	Αποκαταστήστε τη δυσλειτουργία και εκτελέστε τη διαδικασία βαθμονόμησης [AUTO SETUP]. Αντικαταστήστε τη βαλβίδα αερίου, εάν απαιτείται, ή την ηλεκτρονική πλακέτα.
F96	Ειδικά σφάλματα καύσης φλόγας	Ασταθής φλόγα ή ασταθές σήμα φλόγας μετά την ανάφλεξη.	Ελέγξτε την τροφοδοσία αερίου, τους αγωγούς καυσαερίων και την εξαγωγή συμπτκνώματος. Ελέγξτε τη σωστή θέση και την κατάσταση του ηλεκτροδίου. Μετά από 3 λεπτά εκτελείται επαναφορά του σφάλματος.
A98	Μεγάλος αριθμός σφαλμάτων SW ή προέκυψε σφάλμα για αντικατάσταση πλακέτας	Αντικατάσταση πλακέτας	Αποκαταστήστε τη δυσλειτουργία και εκτελέστε τη διαδικασία βαθμονόμησης [AUTO SETUP].
		Φραγμένοι αγωγοί καυσαερίων. Χαμηλή πίεση αερίου. Φραγμένο σιφόνι συμπτκνώματος. Πρόβλημα καύσης ή ανακυκλοφορίας καυσαερίων.	Αποκαταστήστε αρχικά το πρόβλημα, επιδιορθώστε τη δυσλειτουργία και ελέγξτε εάν η ανάφλεξη πραγματοποιήθηκε σωστά. Πραγματοποιήστε τη διαδικασία βαθμονόμησης [AUTO SETUP]. Αντικαταστήστε την πλακέτα, εάν απαιτείται.
A99	Γενικό σφάλμα	Σφάλμα υλικού εξοπλισμού ή λογισμικού ηλεκτρονικής πλακέτας	Αποκαταστήστε τη δυσλειτουργία και ελέγξτε εάν η ανάφλεξη πραγματοποιήθηκε σωστά. Πραγματοποιήστε τη διαδικασία βαθμονόμησης [AUTO SETUP]. Εάν το πρόβλημα παραμένει, αντικαταστήστε ενδεχομένως την πλακέτα.
F99	Δυσλειτουργία επικοινωνίας μεταξύ οθόνης και κεντρικής μονάδας	Κομμένο ή μη συνδεδεμένο καλώδιο σύνδεσης	Ελέγξτε τη σύνδεση
		Αναντιστοίχια παραμέτρων μεταξύ κεντρικής μονάδας και οθόνης Πραγματοποιήθηκε επαναφορά των εργοστασιακών τιμών	Διακόψτε και επανασυνδέστε την τροφοδοσία Διακόψτε και επανασυνδέστε την τροφοδοσία

4. Τεχνικά χαρακτηριστικά και στοιχεία

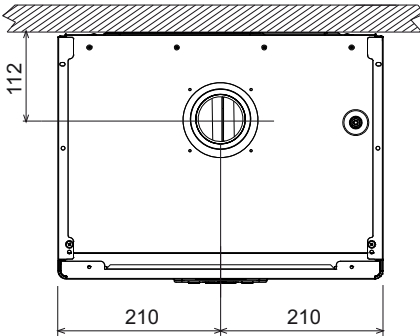
4.1 Διαστάσεις και συνδέσεις



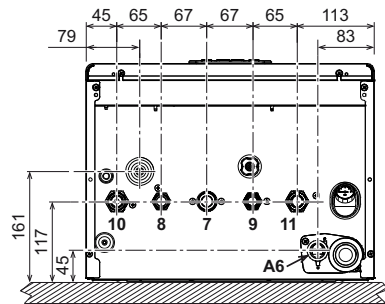
εικ. 58- Μπροστινή όψη



εικ. 59- Πλαϊνή όψη



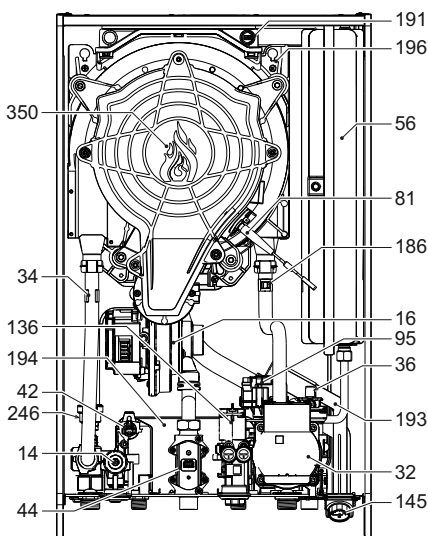
εικ. 60- Κάτωψη



εικ. 61- Άνωψη

- 7 Είσοδος αερίου - \varnothing 3/4"
- 8 Έξοδος νερού οικιακής χρήσης - \varnothing 1/2"
- 9 Είσοδος νερού οικιακής χρήσης - \varnothing 1/2"
- 10 Παροχή εγκατάστασης - \varnothing 3/4"
- 11 Επιστροφή εγκατάστασης - \varnothing 3/4"
- A6 Σύνδεση εξαγωγής συμπυκνώματος

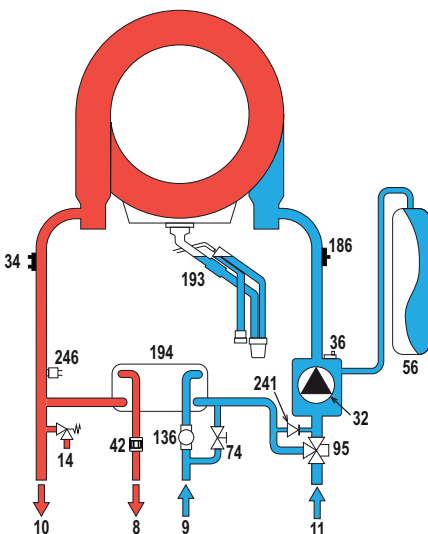
4.2 Γενική όψη



εικ. 62- Γενική όψη

- 14 Βαλβίδα ασφαλείας
- 16 Ανεμιστήρας
- 32 Κυκλοφορητής θέρμανσης
- 34 Αισθητήρας θερμοκρασίας θέρμανσης
- 36 Αυτόματη βαλβίδα εξέρωσης
- 42 Ανιχνευτής θερμοκρασίας νερού οικιακής χρήσης
- 44 Βαλβίδα αερίου
- 56 Δοχείο διαστολής
- 81 Ηλεκτρόδιο ανάφλεξης/ιονισμού
- 95 Βαλβίδα εκτροπής
- 136 Ροόμετρο
- 145 Υδρόμετρο
- 186 Αισθητήρας επιστροφής
- 191 Αισθητήρας θερμοκρασίας καυσαερίων
- 193 Σιφόνι
- 194 Εναλλάκτης νερού οικιακής χρήσης
- 196 Δοχείο συμπυκνώματος
- 246 Μετατροπέας πίεσης
- 350 Σύστημα καυστήρα/ανεμιστήρα

4.3 Υδραυλικό κύκλωμα



εικ. 63- Υδραυλικό κύκλωμα

- 8 Έξοδος νερού οικιακής χρήσης
- 9 Είσοδος νερού οικιακής χρήσης
- 10 Παροχή εγκατάστασης
- 11 Επιστροφή εγκατάστασης
- 14 Βαλβίδα ασφαλείας
- 32 Κυκλοφορητής θέρμανσης
- 34 Αισθητήρας θερμοκρασίας θέρμανσης
- 36 Αυτόματη βαλβίδα εξέρωσης
- 42 Ανιχνευτής θερμοκρασίας νερού οικιακής χρήσης
- 56 Δοχείο διαστολής
- 74 Στρόφιγγα πλήρωσης εγκατάστασης
- 95 Βαλβίδα εκτροπής
- 136 Ροόμετρο
- 186 Αισθητήρας επιστροφής
- 193 Σιφόνι
- 194 Εναλλάκτης νερού οικιακής χρήσης
- 241 Αυτόματη παράκαμψη (επιστροφή στο συγκρότημα αντλίας)
- 246 Μετατροπέας πίεσης

4.4 Πίνακας τεχνικών στοιχείων

0T4B2AWA	BLUEHELIX HiTECH RRT 24 C
0T4B4AWA	BLUEHELIX HiTECH RRT 28 C
0T4B7AWA	BLUEHELIX HiTECH RRT 34 C

ΧΩΡΕΣ ΠΡΟΟΡΙΣΜΟΥ	IT DE ES BG RO PL GR				
ΚΑΤΗΓΟΡΙΑ ΑΕΡΙΟΥ	I12H3+ (IT) I12E3B/P (DE) I12H3+ (ES) I12H3B/P (BG) I12H3B/P (RO) I12ELwLs3B/P (PL) I12H3+ (GR)				
ΚΩΔΙΚΟΙ ΑΝΑΓΝΩΡΙΣΗΣ ΠΡΟΪΟΝΤΩΝ	0T4B2AWA	0T4B4AWA	0T4B7AWA		
Μέγιστη θερμική παροχή θέρμανσης	kW	20,4	24,5	30,6	Qn
Ελάχιστη θερμική παροχή θέρμανσης	kW	3,5	3,5	3,5	Qn
Μέγιστη θερμική ισχύς θέρμανσης (80/60°C)	kW	20	24	30	Pn
Ελάχιστη θερμική ισχύς θέρμανσης (80/60°C)	kW	3,4	3,4	3,4	Pn
Μέγιστη θερμική ισχύς θέρμανσης (50/30°C)	kW	21,6	26	32,5	Pn
Ελάχιστη θερμική ισχύς θέρμανσης (50/30°C)	kW	3,8	3,8	3,8	Pn
Μέγιστη θερμική παροχή νερού οικιακής χρήσης	kW	25	28,5	34,7	Qnw
Ελάχιστη θερμική παροχή νερού οικιακής χρήσης	kW	3,5	3,5	3,5	Qnw
Μέγιστη θερμική ισχύς νερού οικιακής χρήσης	kW	24,5	28	34	
Ελάχιστη θερμική ισχύς νερού οικιακής χρήσης	kW	3,4	3,4	3,4	
Απόδοση Pmax (80-60°C)	%	98,1	98,1	97,9	
Απόδοση Pmin (80-60°C)	%	98	98	98	
Απόδοση Pmax (50-30°C)	%	106,1	106,1	106,1	
Απόδοση Pmin (50-30°C)	%	107,5	107,5	107,5	
Απόδοση 30%	%	109,7	109,7	109,5	
Απώλειες στην καπνοδόχο με τον καυστήρα ON (80/60) - Pmax / Pmin	%	2,03 / 1,47	1,92 / 1,71	2,02 / 1,47	
Απώλειες στο πλαίσιο με τον καυστήρα ON (80/60) - Pmax / Pmin	%	0,46 / 2,36	0,39 / 2,36	0,26 / 1,44	
Απώλειες στην καπνοδόχο με τον καυστήρα ON (50/30) - Pmax / Pmin	%	1,09 / 0,72	1,11 / 0,74	0,92 / 0,61	
Απώλειες στο πλαίσιο με τον καυστήρα ON (50/30) Pmax / Pmin	%	0,55 / 1,05	0,34 / 1,05	0,6 / 1,05	
Απώλειες στην καπνοδόχο με τον καυστήρα OFF (50K / 20K)	%	0,02 / 0,01	0,02 / 0,01	0,02 / 0,01	
Απώλειες στο πλαίσιο με τον καυστήρα OFF (50K / 20K)	%	0,19 / 0,07	0,15 / 0,06	0,14 / 0,05	
Θερμοκρασία καυσαερίων (80/60°C) - Pmax / Pmin	%	69 / 58	66 / 58	66 / 60	
Θερμοκρασία καυσαερίων (50/30°C) - Pmax / Pmin	%	51 / 43	51 / 43	51,5 / 45	
Παροχή καυσαερίων - Pmax / Pmin	%	9,2 / 1,6	11,1 / 1,6	14,1 / 1,7	
Πίεση αερίου τροφοδοσίας G20	mbar	20	20	20	
Μπεκ αερίου G20	m3/h	5,6	5,6	6	
Παροχή αερίου G20 - Μέγ. / ελάχ.	m3/h	2,65 / 0,37	3,02 / 0,37	3,67 / 0,37	
CO2 - G20	%	9±0,8	9±0,8	9±0,8	
Πίεση αερίου τροφοδοσίας G31	mbar	37	37	37	
Μπεκ αερίου G31	kg/h	5,6	5,6	6	
Παροχή αερίου G31 - Μέγ. / ελάχ.	kg/h	1,94 / 0,27	2,21 / 0,27	2,7 / 0,27	
CO2 - G31	%	10 ±0,8	10 ±0,8	10 ±0,8	
Κατηγορία εκπομπής NOx	-	6 (< 56 mg/kWh)			NOx
Μέγιστη πίεση λειτουργίας θέρμανσης	bar	3	3	3	PMS
Ελάχιστη πίεση λειτουργίας θέρμανσης	bar	0,8	0,8	0,8	
Μέγιστη θερμοκρασία ρύθμισης θέρμανσης	°C	95	95	95	tmax
Χωρητικότητα νερού θέρμανσης	λίτρα	2,9	2,9	4,3	
Χωρητικότητα δοχείου διαστολής θέρμανσης	λίτρα	8	8	10	
Πίεση προπλήρωσης δοχείου διαστολής θέρμανσης	bar	0,8	0,8	0,8	
Μέγιστη πίεση λειτουργίας νερού οικιακής χρήσης	bar	9	9	9	PMW
Ελάχιστη πίεση λειτουργίας νερού οικιακής χρήσης	bar	0,3	0,3	0,3	
Παροχή νερού οικιακής χρήσης Δt 25°C	l/min	14	16,1	19,5	
Παροχή νερού οικιακής χρήσης Δt 30°C	l/min	11,7	13,4	16,2	D
Χωρητικότητα νερού οικιακής χρήσης	λίτρα	0,3	0,3	0,4	H2O
Βαθμός προστασίας	IP	IPX4D	IPX4D	IPX4D	
Τάση τροφοδοσίας	V/Hz	230V~50HZ			
Απορροφούμενη ηλεκτρική ισχύς	W	73	82	105	W
Βάρος εν κενώ	kg	28,4	28,4	30,7	
Τύπος σισκελής		C(10)3-C(11)3-C13-C23-C33-C43-C53-C63-C83-C93-B23-B33			
Πίεση εγκατάστασης καπνοδόχων C(10)3-C(11)3	Pa	86	89	94	

Δελτίο προϊόντος ErP

ΜΟΝΤΕΛΟΥ: BLUEHELIX HITECH RRT 24 C - (0T4B2AWA)

εμπορικό σήμα: FERROLI			
Λέβητας συμπύκνωσης: NAI			
Λέβητας χαμηλής θερμοκρασίας (**): NAI			
Λέβητας B1: OXI			
Θερμαντήρας συνδυασμένης λειτουργίας: NAI			
Θερμαντήρας χώρου με συμπαραγωγή: OXI			
Χαρακτηριστικό	Σύμβολο	Τιμή	Μονάδα
Τάξη ενεργειακής απόδοσης της εποχιακής θέρμανσης χώρου (από A+++ έως D)			A
Ονομαστική θερμική ισχύς	Pn	kW	20
Ενεργειακή απόδοση της εποχιακής θέρμανσης χώρου	η _s	%	94
Ωφέλιμη θερμική ισχύς			
σε ονομαστική θερμική ισχύ και υψηλές θερμοκρασίες (*)	P4	kW	20,0
στο 30 % της ονομαστικής θερμικής ισχύος και υψηλές θερμοκρασίες (**)	P1	kW	6,7
Ωφέλιμη απόδοση			
σε ονομαστική θερμική ισχύ και υψηλές θερμοκρασίες (*)	η ₄	%	88,3
στο 30 % της ονομαστικής θερμικής ισχύος και υψηλές θερμοκρασίες (**)	η ₁	%	98,8
Βοηθητική κατανάλωση ηλεκτρικής ενέργειας			
υπό πλήρες φορτίο	elmax	kW	0,024
υπό μερικό φορτίο	elmin	kW	0,010
σε κατάσταση αναμονής	PSB	kW	0,004
Λοιπά χαρακτηριστικά			
Απώλειες θερμότητας σε κατά-σταση αναμονής	Pstby	kW	0,042
Κατανάλωση ισχύος ανάφλεξης καυστήρα	Pign	kW	0,000
Ετήσια κατανάλωση ενέργειας	QHE	GJ	38
Στάθμη ηχητικής ισχύος εσω-τερικού χώρου	LWA	dB	47
Εκπομπές οξειδίων του αζώτου	NOx	mg/kWh	34
Για θερμαντήρες συνδυασμένης λειτουργίας			
δηλωμένο προφίλ φορτίου			XL
Τάξη ενεργειακής απόδοσης θέρμανσης νερού (από A+ έως F)			A
Ημερήσια κατανάλωση ηλεκτρικής ενέργειας	Qelec	kWh	0,148
Ετήσια κατανάλωση ηλεκτρικής ενέργειας	AEC	kWh	34
Ενεργειακή απόδοση θέρμανσης νερού	η _{wh}	%	87
Ημερήσια κατανάλωση καυσίμου	Qfuel	kWh	20,220
Ετήσια κατανάλωση καυσίμου	AFC	GJ	17

(*) Χαμηλές υψηλές θερμοκρασίες: θερμοκρασία επιστροφής 60 °C στο στόμιο εισόδου του θερμαντήρα και θερμοκρασία τροφοδοσίας 80 °C στο στόμιο εξόδου του θερμαντήρα.

(**) Χαμηλή θερμοκρασία: 30°C για λέβητες συμπύκνωσης, 37 °C για λέβητες χαμηλής θερμοκρασίας και για τους λοιπούς θερμαντήρες θερμοκρασία επιστροφής 50 °C (στο στόμιο εισόδου του θερμαντήρα).

Δελτίο προϊόντος ErP

ΜΟΝΤΕΛΟΥ: BLUEHELIX HITECH RRT 28 C - (0T4B4AWA)

εμπορικό σήμα: FERROLI			
Λέβητας συμπύκνωσης: NAI			
Λέβητας χαμηλής θερμοκρασίας (**): NAI			
Λέβητας B1: OXI			
Θερμαντήρας συνδυασμένης λειτουργίας: NAI			
Θερμαντήρας χώρου με συμπαραγωγή: OXI			
Χαρακτηριστικό	Σύμβολο	Τιμή	Μονάδα
Τάξη ενεργειακής απόδοσης της εποχιακής θέρμανσης χώρου (από A+++ έως D)			A
Ονομαστική θερμική ισχύς	Pn	kW	24
Ενεργειακή απόδοση της εποχιακής θέρμανσης χώρου	η _s	%	94
Ωφέλιμη θερμική ισχύς			
σε ονομαστική θερμική ισχύ και υψηλές θερμοκρασίες (*)	P4	kW	24,0
στο 30 % της ονομαστικής θερμικής ισχύος και υψηλές θερμοκρασίες (**)	P1	kW	8,1
Ωφέλιμη απόδοση			
σε ονομαστική θερμική ισχύ και υψηλές θερμοκρασίες (*)	η ₄	%	88,3
στο 30 % της ονομαστικής θερμικής ισχύος και υψηλές θερμοκρασίες (**)	η ₁	%	98,8
Βοηθητική κατανάλωση ηλεκτρικής ενέργειας			
υπό πλήρες φορτίο	elmax	kW	0,028
υπό μερικό φορτίο	elmin	kW	0,011
σε κατάσταση αναμονής	PSB	kW	0,004
Λοιπά χαρακτηριστικά			
Απώλειες θερμότητας σε κατά-σταση αναμονής	Pstby	kW	0,042
Κατανάλωση ισχύος ανάφλεξης καυστήρα	Pign	kW	0,000
Ετήσια κατανάλωση ενέργειας	QHE	GJ	44
Στάθμη ηχητικής ισχύος εσω-τερικού χώρου	LWA	dB	48
Εκπομπές οξειδίων του αζώτου	NOx	mg/kWh	31
Για θερμαντήρες συνδυασμένης λειτουργίας			
δηλωμένο προφίλ φορτίου			XL
Τάξη ενεργειακής απόδοσης θέρμανσης νερού (από A+ έως F)			A
Ημερήσια κατανάλωση ηλεκτρικής ενέργειας	Qelec	kWh	0,148
Ετήσια κατανάλωση ηλεκτρικής ενέργειας	AEC	kWh	32
Ενεργειακή απόδοση θέρμανσης νερού	η _{wh}	%	87
Ημερήσια κατανάλωση καυσίμου	Qfuel	kWh	20,220
Ετήσια κατανάλωση καυσίμου	AFC	GJ	17

(*) Κατώτατη υψηλής θερμοκρασίας: θερμοκρασία επιστροφής 60 °C στο στόμιο εισόδου του θερμαντήρα και θερμοκρασία τροφοδοσίας 80 °C στο στόμιο εξόδου του θερμαντήρα.

(**) Χαμηλή θερμοκρασία: 30°C για λέβητας συμπύκνωσης, 37 °C για λέβητας χαμηλής θερμοκρασίας και για τους λοιπούς θερμαντήρες θερμοκρασία επιστροφής 50 °C (στο στόμιο εισόδου του θερμαντήρα).

Δελτίο προϊόντος ErP

ΜΟΝΤΕΛΟΥ: BLUEHELIX HITECH RRT 34 C - (0T4B7AWA)

εμπορικό σήμα: FERROLI			
Λέβητας συμπύκνωσης: NAI			
Λέβητας χαμηλής θερμοκρασίας (**): NAI			
Λέβητας B1: OXI			
Θερμαντήρας συνδυασμένης λειτουργίας: NAI			
Θερμαντήρας χώρου με συμπαραγωγή: OXI			
Χαρακτηριστικό	Σύμβολο	Τιμή	Μονάδα
Τάξη ενεργειακής απόδοσης της εποχιακής θέρμανσης χώρου (από A+++ έως D)			A
Ονομαστική θερμική ισχύς	Pn	kW	30
Ενεργειακή απόδοση της εποχιακής θέρμανσης χώρου	η _s	%	94
Ωφέλιμη θερμική ισχύς			
σε ονομαστική θερμική ισχύ και υψηλές θερμοκρασίες (*)	P4	kW	30,0
στο 30 % της ονομαστικής θερμικής ισχύος και υψηλές θερμοκρασίες (**)	P1	kW	10,1
Ωφέλιμη απόδοση			
σε ονομαστική θερμική ισχύ και υψηλές θερμοκρασίες (*)	η ₄	%	88,2
στο 30 % της ονομαστικής θερμικής ισχύος και υψηλές θερμοκρασίες (**)	η ₁	%	98,6
Βοηθητική κατανάλωση ηλεκτρικής ενέργειας			
υπό πλήρες φορτίο	elmax	kW	0,045
υπό μερικό φορτίο	elmin	kW	0,009
σε κατάσταση αναμονής	PSB	kW	0,004
Λοιπά χαρακτηριστικά			
Απώλειες θερμότητας σε κατά-σταση αναμονής	Pstby	kW	0,046
Κατανάλωση ισχύος ανάφλεξης καυστήρα	Pign	kW	0,000
Ετήσια κατανάλωση ενέργειας	QHE	GJ	55
Στάθμη ηχητικής ισχύος εσω-τερικού χώρου	LWA	dB	49
Εκπομπές οξειδίων του αζώτου	NOx	mg/kWh	26
Για θερμαντήρες συνδυασμένης λειτουργίας			
δηλωμένο προφίλ φορτίου			XXL
Τάξη ενεργειακής απόδοσης θέρμανσης νερού (από A+ έως F)			A
Ημερήσια κατανάλωση ηλεκτρικής ενέργειας	Qelec	kWh	0,186
Ετήσια κατανάλωση ηλεκτρικής ενέργειας	AEC	kWh	41
Ενεργειακή απόδοση θέρμανσης νερού	η _{wh}	%	85
Ημερήσια κατανάλωση καυσίμου	Qfuel	kWh	25,530
Ετήσια κατανάλωση καυσίμου	AFC	GJ	22

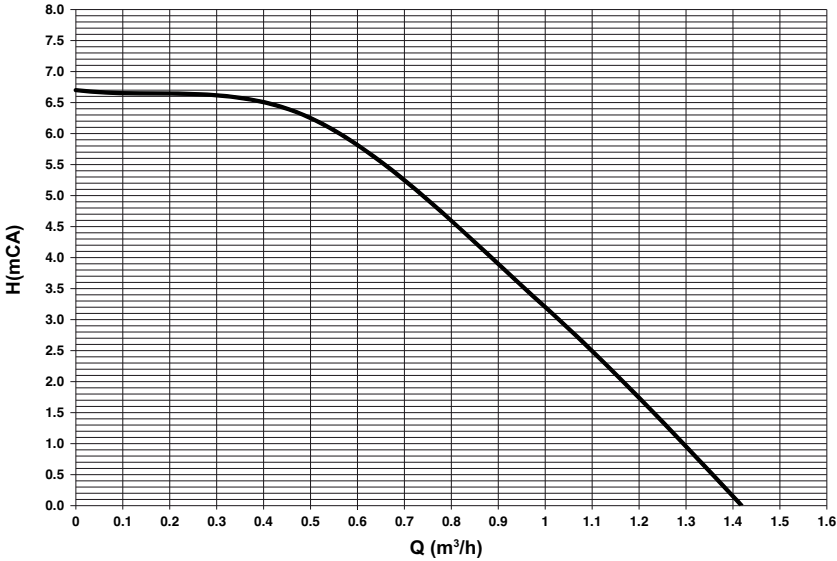
(*) Χαμηλές υψηλές θερμοκρασίες: θερμοκρασία επιστροφής 60 °C στο στόμιο εισόδου του θερμαντήρα και θερμοκρασία τροφοδοσίας 80 °C στο στόμιο εξόδου του θερμαντήρα.

(**) Χαμηλή θερμοκρασία: 30°C για λέβητας συμπύκνωσης, 37 °C για λέβητας χαμηλής θερμοκρασίας και για τους λοιπούς θερμαντήρες θερμοκρασία επιστροφής 50 °C (στο στόμιο εισόδου του θερμαντήρα).

4.5 Διαγράμματα

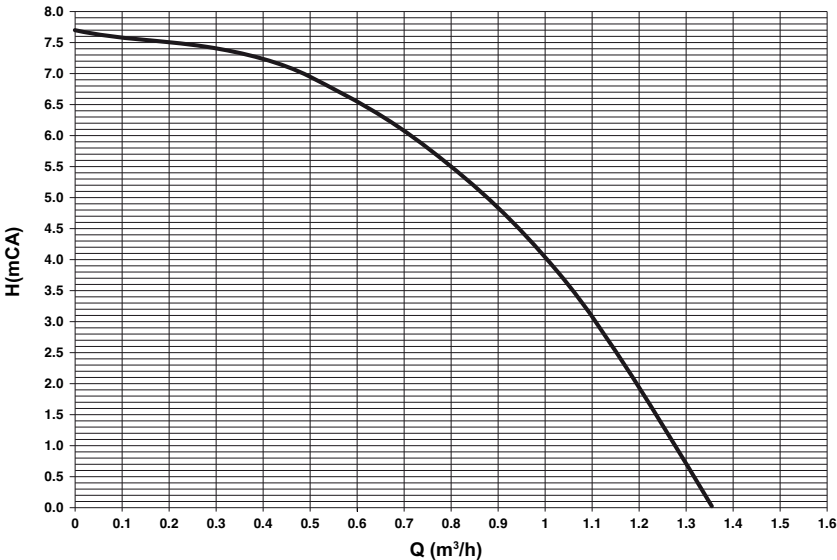
Διαθέσιμο υπολειπόμενο μανομετρικό ύψος στην εγκατάσταση

BlueHelix HiTech RRT 24 C - BlueHelix HiTech RRT 28 C



εικ. 64- Διαθέσιμο υπολειπόμενο μανομετρικό ύψος στην εγκατάσταση

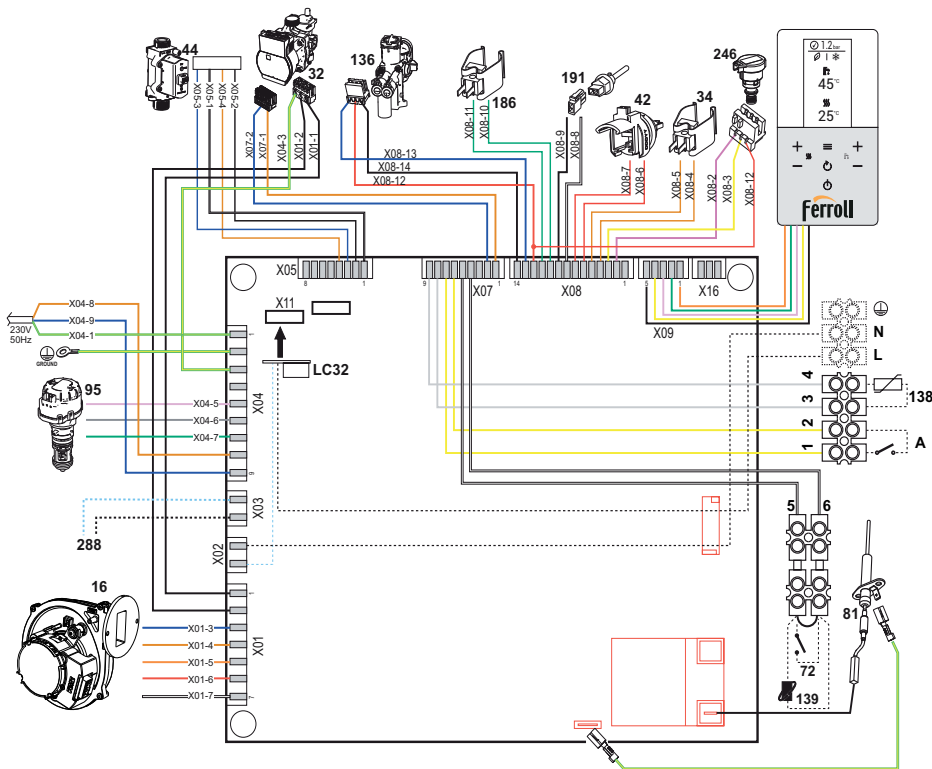
BlueHelix HiTech RRT 34 C



εικ. 65- Διαθέσιμο υπολειπόμενο μανομετρικό ύψος στην εγκατάσταση

4.6 Ηλεκτρολογικό διάγραμμα

- 16 Ανεμιστήρας
- 32 Κυκλοφορητής θέρμανσης
- 34 Αισθητήρας θερμοκρασίας θέρμανσης
- 42 Ανιχνευτής θερμοκρασίας νερού οικιακής χρήσης
- 44 Βαλβίδα αερίου
- 72 Θερμοστάτης χώρου (δεν παρέχεται)
- 81 Ηλεκτρόδιο ανάφλεξης/ιονισμού
- 95 Βαλβίδα εκτροπής
- 136 Ροόμετρο
- 138 Εξωτερικός ανιχνευτής (προαιρετικός)
- 139 Τηλεχειριστήριο με χρονοδιακόπτη (προαιρετικό)
- 186 Αισθητήρας επιστροφής
- 191 Αισθητήρας θερμοκρασίας καυσαερίων
- 288 Κιτ προστασίας από τον παγετό
- 246 Μετατροπέας πίεσης
- A Διακόπτης ON/OFF (διαμορφώσιμος)



εικ. 66- Ηλεκτρολογικό διάγραμμα



Προσοχή: Πριν συνδέσετε το **θερμοστάτη χώρου** ή το **τηλεχειριστήριο με χρονοδιακόπτη**, απασυνδέστε τον βραχυκυκλωτήρα από τους ακροδέκτες 5-6 στην πλακέτα ακροδεκτών.

Εάν θέλετε να συνδέσετε πολλές ζώνες της υδραυλικής εγκατάστασης που ελέγχονται από θερμοστάτες με καθαρή επαφή και πρέπει να χρησιμοποιηθεί τηλεχειριστήριο με χρονοδιακόπτη στη λειτουργία απομακρυσμένου ελέγχου των χειριστηρίων του λέβητα, πρέπει να συνδέσετε τις καθαρές επαφές των ζωνών στους ακροδέκτες 1-2 και το τηλεχειριστήριο με χρονοδιακόπτη στους ακροδέκτες 5-6.

ΟΛΕΣ ΟΙ ΣΥΝΔΕΣΕΙΣ ΣΤΗΝ ΠΛΑΚΕΤΑ ΑΚΡΟΔΕΚΤΩΝ ΠΡΕΠΕΙ ΝΑ ΕΧΟΥΝ ΚΑΘΑΡΕΣ ΕΠΑΦΕΣ (ΟΧΙ 230V).



- Read the warnings in this instruction booklet carefully since they provide important information on safe installation, use and maintenance.
- This instruction booklet is an integral and essential part of the product and must be kept with care by the user for future reference.
- If the unit is sold or transferred to another owner or if it is to be moved, always make sure the booklet stays with the boiler so that it can be consulted by the new owner and/or installer.
- Installation and maintenance must be carried out by professionally qualified personnel, according to current regulations and the manufacturer's instructions.
- Incorrect installation or inadequate maintenance can result in damage or injury. The manufacturer declines any liability for damage caused by errors in installation and use or by failure to follow the instructions provided.
- Before carrying out any cleaning or maintenance operation, disconnect the unit from the power supply using the system switch and/or the special cut-off devices.
- In case of a fault and/or poor operation, deactivate the unit and do not try to repair it or directly intervene. Contact professionally qualified personnel. Any repair/replacement of the products must only be carried out by qualified personnel using genuine parts. Failure to comply with the above can compromise the safety of the unit.
- Periodic maintenance performed by qualified personnel is essential in order to ensure proper operation of the unit.
- This unit must only be used for its intended purpose. Any other use is deemed improper and therefore hazardous.
- After unpacking, check the good condition of the con-





tents. The packing materials are potentially hazardous and must not be left within the reach of children.

- The unit can be used by children aged at least 8 years and by persons with reduced physical, sensory or mental capabilities, or lacking experience or the necessary knowledge, only if under supervision or they have received instructions on its safe use and the related risks. Children must not play with the unit. Cleaning and maintenance intended to be done by the user can be carried out by children aged at least 8 years only if under supervision.
- In case of doubt, do not use the unit. Contact the supplier.
- The unit and its accessories must be appropriately disposed of in compliance with current regulations.
- The images given in this manual are a simplified representation of the product. In this representation there may be slight and insignificant differences with respect to the product supplied.

	This symbol indicates “CAUTION” and is placed next to all safety warnings. Strictly follow these instructions in order to avoid danger and damage to persons, animals and things
	This symbol calls attention to a note or important notice.
	<p>This symbol, which is used on the product, packaging or documents, means that at the end of its useful life, this product must not be collected, recycled or disposed of together with domestic waste.</p> <p>Improper management of electric or electronic waste can lead to the leakage of hazardous substances contained in the product. For the purpose of preventing damage to health or the environment, users are kindly asked to separate this equipment from other types of waste and to ask for it to be dealt with by the municipal waste service or dealer under the conditions and according to the methods set down in national and international laws transposing the Directive 2012/19/EU.</p> <p>Separate waste collection and recycling of unused equipment helps to save natural resources and to guarantee that this waste is processed in a manner that is safe for health and the environment.</p> <p>For more information about how to collect electric and electronic equipment and appliances, please contact your local Council or Public Authority competent to issue the relevant permits.</p>

CE The CE marking certifies that the products meet the essential requirements of the relevant directives in force.
 The declaration of conformity may be requested from the manufacturer.

COUNTRIES OF DESTINATION: IT-ES-RO-PL-GR

BlueHelix HiTech RRT C

1 Operating instructions	292
1.1 Introduction.....	292
1.2 Control panel.....	292
1.3 Connection to the power supply, switching on and off	295
1.4 Adjustments.....	297
2 Installation	306
2.1 General Instructions	306
2.2 Place of installation	306
2.3 Plumbing connections	306
2.4 Gas connection	308
2.5 Electrical connections.....	308
2.6 Fume ducts.....	311
2.7 Condensate drain connection.....	317
3 Service and maintenance.....	318
3.1 Adjustments.....	318
3.2 Commissioning	324
3.3 Maintenance	324
3.4 Troubleshooting.....	332
4 Technical data and characteristics	337
4.1 Dimensions and connections	337
4.2 General view	338
4.3 Hydraulic circuit.....	338
4.4 Technical data table	339
4.5 Diagrams	343
4.6 Wiring diagram	344



1. Operating instructions

1.1 Introduction

Dear Customer,

BlueHelix HiTech RRT C is a high-efficiency, low emissions **premix condensing heat generator with heat exchanger in s/steel** and incorporated DHW production, equipped with a microprocessor control system.

It can use **Natural Gas (G20), Liquefied Gas (G30-G31), Propane Air (G230)** and, thanks to the **“Hydrogen plug-in”** system, it self adjusts to also work with mixtures of **natural gas and hydrogen** (Natural Gas/Hydrogen mixtures 80%/20%), that will soon arrive in Europe to fight global warming.

The sealed chamber unit is suitable for indoor installation or outdoors in a **partially protected place** (according to **EN 15502**) with temperatures to **-5°C**.

1.2 Control panel

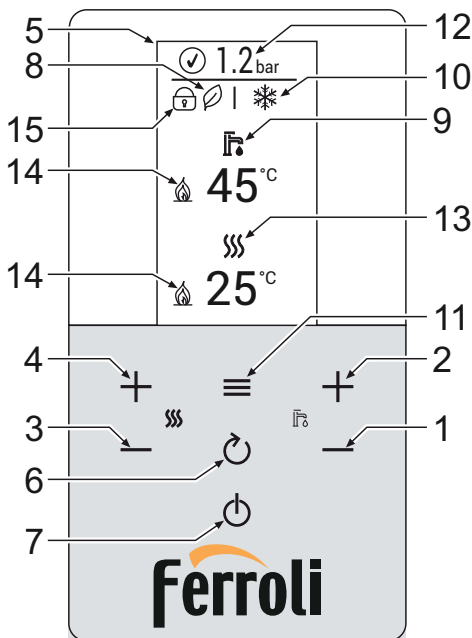


fig. 1- Control panel

Panel legend fig. 1

- | | |
|--|---|
| <ul style="list-style-type: none"> 1 DHW temperature setting decrease button 2 DHW temperature setting increase button 3 Heating system temperature setting decrease button 4 Heating system temperature setting increase button 5 Display 6 Return button | <ul style="list-style-type: none"> 7 “Winter”, “Summer”, “Unit OFF”, “ECO”, “COMFORT” mode selection button 8 Eco mode (∅) 9 DHW mode 10 Summer/Winter mode 11 Menu / confirm button 12 System pressure 13 Heating mode 14 Burner lit 15 “Key lock” on |
|--|---|

Indication during operation

Heating

A heating request (generated by the Room Thermostat or Remote Timer Control) is indicated by the flashing radiator symbol.

When the burner is lit, the flame symbol appears and the 3 levels indicate the actual intensity.

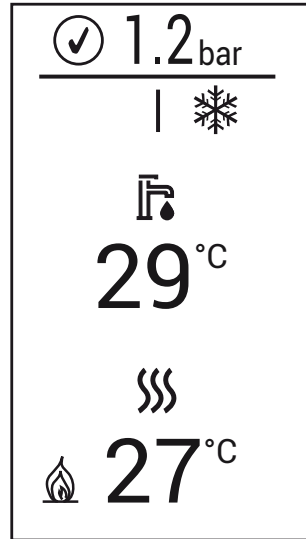


fig. 2

DHW (domestic hot water)

A DHW request (generated by hot water draw-off) is indicated by the flashing faucet icon.

When the burner is lit, the flame symbol appears and the 3 levels indicate the actual intensity.

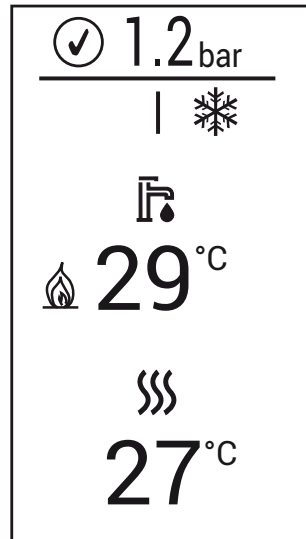


fig. 3

Comfort



In Comfort mode (restoration of boiler internal temperature) the flame symbol appears while the faucet flashes.

Frost protection

In frost protection mode (flow temperature below 5°C) the flame symbol appears.

Fault

In case of a fault, the display shows the fault code with different graphics depending on the type.

A-type fault (fig. 5): To unlock the boiler in the presence of this type of fault, press the button  until the message “Confirm?” appears. Then confirm with the button .

F-type fault (fig. 4): A fault which will be automatically reset after the problem has been eliminated.

Message-type fault (fig. 6): The fault does not compromise boiler operation. The message disappears when the problem is eliminated.

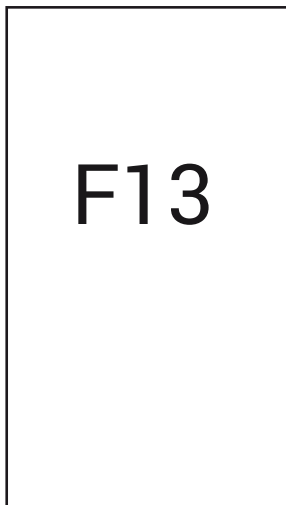


fig. 4

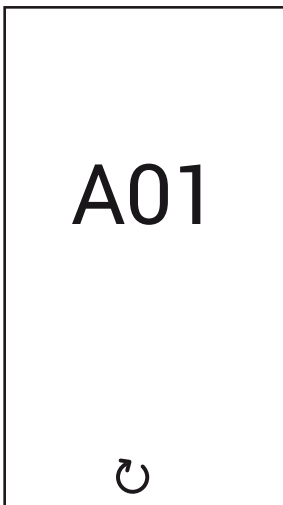


fig. 5

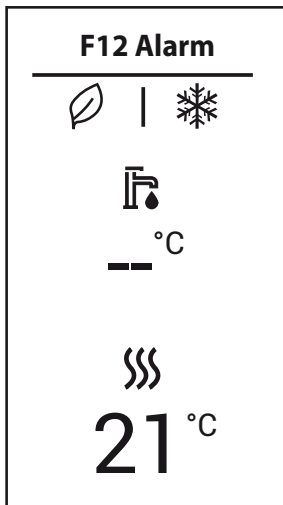


fig. 6

1.3 Connection to the power supply, switching on and off

Boiler not electrically powered



To avoid damage caused by freezing during long idle periods in winter, it is advisable to drain all the water from the boiler.

Boiler electrically powered

Electrically power the boiler.

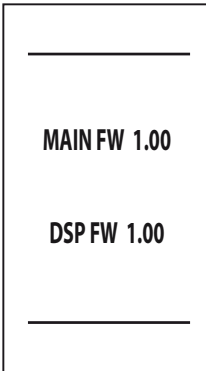


fig. 7- Switching on / Software version

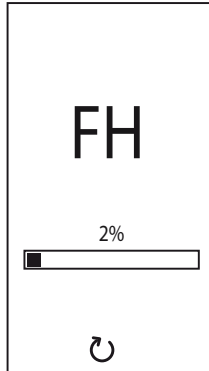


fig. 8- Vent with fan on

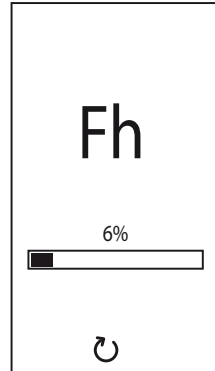


fig. 9- Vent with fan off

- During the first 5 seconds the display shows the software version of the board and display (fig. 7).
- For the following 20 seconds the display will show **FH** which identifies the heating system air venting cycle with the fan running (fig. 8).
- In the next 280 seconds, the venting cycle continues with the fan off (fig. 9).
- Open the gas valve ahead of the boiler
- When the message **Fh** disappears, the boiler is ready to operate automatically whenever hot water is drawn or in case of a room thermostat request

To interrupt the venting phase (FH or Fh), keep the button pressed until the message “**Stop?**” appears. Then confirm with the button .

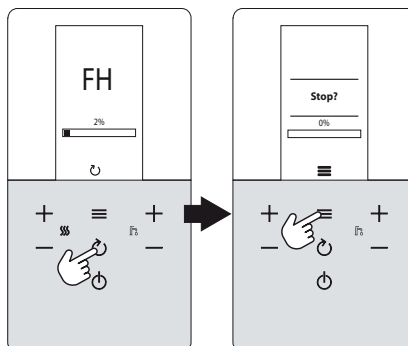




fig. 10

Turning the boiler off and on

Changing from one mode to another is possible by repeatedly pressing the button , following the sequence shown in fig. 11.

A = "Summer" mode - **B** = "Winter" mode - **C** = "Off" mode

To turn the boiler off, repeatedly press the button  until detail **C** of fig. 11 is displayed.

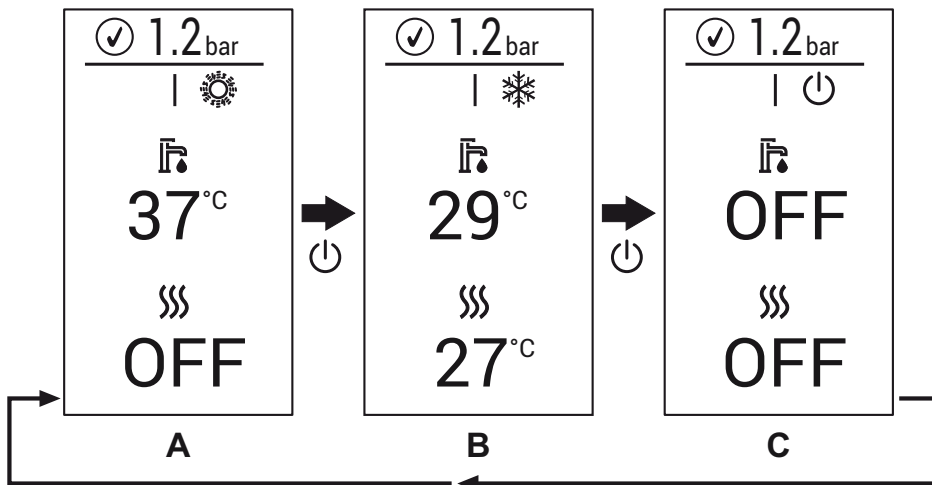




fig. 11- Turning the boiler off

When the boiler is turned off, the PCB is still powered. DHW and heating are disabled. The frost protection system remains on. To relight the boiler, press the button .

The boiler will be immediately ready in Winter and DHW mode.

 The frost protection system does not work when the power and/or gas to the unit are turned off. To avoid damage caused by freezing during long shutdowns in winter, it is advisable to drain all water from the boiler, the DHW circuit and the heating system water; or drain just the DHW circuit and add a suitable antifreeze to the heating system, as prescribed in sec. 2.3.

1.4 Adjustments

Winter/summer switchover

Repeatedly press the button until the summer symbol (sun) appears, with the word "OFF" for heating (detail 10 - fig. 1): the boiler will only deliver hot water. The frost protection system remains on.

To reactivate the winter mode, repeatedly press the button until the snowflake appears.

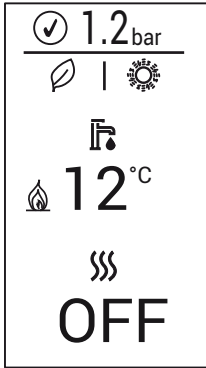


fig. 12- Summer

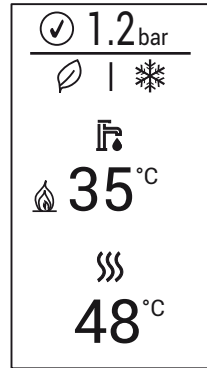


fig. 13- Winter

Heating temperature adjustment

Use the heating buttons (details 3 and 4 - fig. 1) to adjust the temperature from a minimum of 20°C to a maximum of 80°C. The maximum value can be changed inside the **parameters menu** [TSP] via parameter P40.

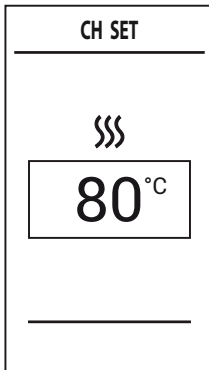


fig. 14

DHW temperature adjustment

Use the DHW buttons (details 1 and 2 - fig. 1) to adjust the temperature from a minimum of 40°C to a maximum of 55°C. The maximum value can be changed inside the **parameters menu** [TSP] via parameter P46.

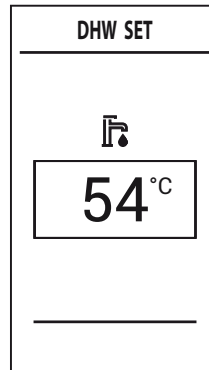


fig. 15



If little water is drawn and/or with a high water inlet temperature, the DHW outlet temperature may differ from the set temperature.

Room temperature adjustment (with optional room thermostat)



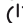
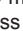
Using the room thermostat, set the temperature required in the rooms. If the room thermostat is not installed, the boiler will keep the system at the set system delivery setpoint temperature.

Room temperature adjustment (with optional remote timer control)

Using the remote timer control, set the required temperature in the rooms. The boiler will adjust the system water according to the required room temperature. For operation with remote timer control, please refer to the relevant instruction manual.



ECO/COMFORT selection

The unit has a function that ensures fast hot water delivery and maximum comfort for the user. When this function is active (**COMFORT** mode), the water in the boiler is kept at temperature, thus giving the immediate availability of hot water from the boiler when the faucet is turned on, avoiding waiting times.

The **COMFORT** function can be disabled by the user (**ECO** mode) by pressing the button  for 2 seconds. In **ECO** mode the display activates the symbol  (detail 12 - fig. 1). To activate **COMFORT** mode, press the button  again for 2 seconds; the symbol  disappears

Main menu [MENU]

Press the button  to display the **main menu** of the boiler **[MENU]** shown in fig. 16.

The desired items can be selected with the  and  **heating** buttons.

To access the menus in the **navigation menu [MENU]**, press the button  after selecting the desired item.

- **[Service]** - Menu reserved for the installer
See "Installer menu [SERVICE]" on page 299.
- **[Diagnostic]** - Provides information on boiler status, in real time.
See "Boiler information menu [Diagnostic]" on page 300.
- **[Counters]** - Boiler counters.
See "Boiler counters menu [Counters]" on page 301.
- **[Alarm]** - Storage of last faults that occurred in the boiler.
See "Boiler faults menu [Alarm]" on page 301.
- **[Display]** - For doing the display settings.
See "Display adjustment menu [Display]" on page 302.

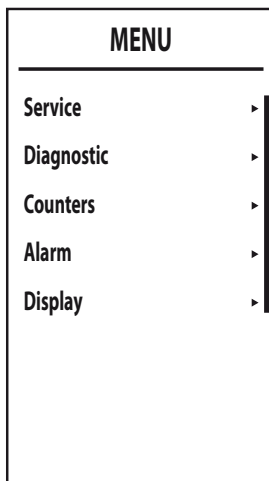


fig. 16- Main menu

Installer menu [SERVICE]

After selecting the **installer menu [Service]**, press the button . To continue, enter the password "1234". Use the buttons **+** and **- DHW** to set the cell value, and the buttons **+** and **- heating** to shift position (fig. 17).

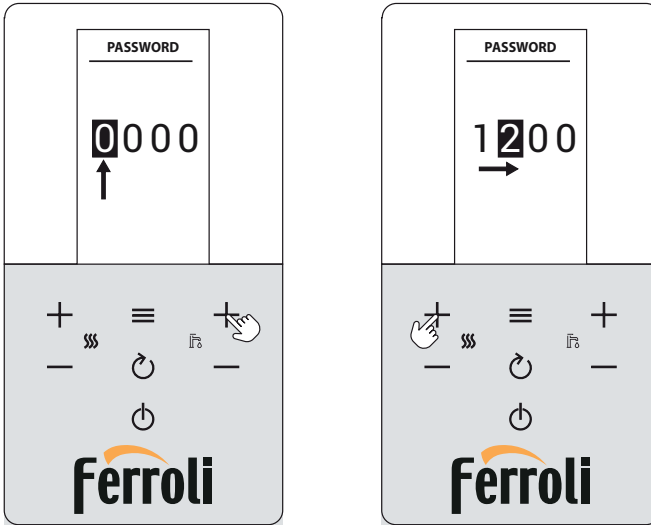


fig. 17- Password entry

Confirm with the button to access the **installer menu[SERVICE]** screen where the following menus are available:

- **[TSP]** - Menu for modifying transparent parameters
- **[Test]** - Activation of boiler Test mode.
- **[OTC]** - Setting of climatic curves for adjustment with external probe.
- **[Zone]** - Settings of climatic curves of additional zones.
- **[Auto Setup]** - This menu is used to activate calibration. Visible only with parameter **b27** set to 5.

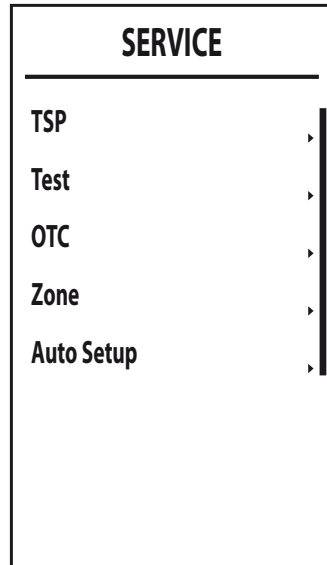


fig. 18

Boiler information menu [Diagnostic]

This menu provides the information, in real time, of the various sensors present in the boiler.

To access it, press the button from the main screen, select the item [Diagnostic] and confirm with the button .

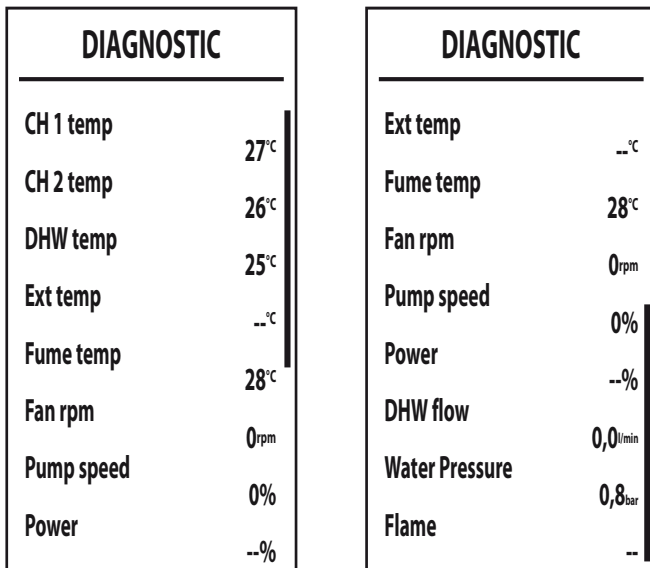


fig. 19

Table 1 - Description - Boiler information menu [Diagnostic]

Parameter displayed	Description	Range
[CH 1 temp]	NTC Flow sensor (°C)	0 - 125 °C
[CH 2 temp]	NTC Return sensor (°C)	0 - 125 °C
[DHW temp]	NTC DHW sensor (storage tank probe) (°C)	0 - 125 °C
[Ext temp]	NTC External sensor (°C)	+70 - -30°C
[Fume temp]	NTC Fume sensor (°C)	0 - 125 °C
[Fan rpm]	Actual fan rpm	0 - 9999 RPM
[Pump speed]	Actual modulating circulating pump speed (%)	00% = Min., 100% = Max.
[Power]	Actual burner power (%)	0 - 100 %
[DHW flow]	Actual DHW draw (l/min)	00 - 99 l/min
[Water Pressure]	Actual system water pressure (bar)	0.0 - 9.9 bar
[Flame]	Flame status	-- - 255

If the sensor is damaged or disconnected, the display will show dashes (--).

To return to the main screen, press the button repeatedly or wait for automatic switching after 15 minutes.

Boiler counters menu [Counters]

The system counters are displayed in this menu:

[Burner]

Burner operation total hours.

[Ignition ok]

Number of successful ignitions

[Ignition error]

Number of failed ignitions.

[CH pump time]

Pump operation hours in heating.

[DHW pump time]

pump operation hours in DHW.

COUNTERS	
Burner	0h
Ignition ok	3
Ignition error	0
CH pump time	--h
DHW pump time	--h

fig. 20

Boiler faults menu [Alarm]

The card can store the last 10 faults. **Alarm 1** represents the most recent fault that occurred.

The codes of the faults saved are also displayed in the relevant menu of the Remote Timer Control.

Press the buttons **+** and **- Heating** to scroll the list of faults. **Cancel** is the last item in the list and which, once selected and confirmed with the button **≡**, allows all the faults history to be reset.

To exit the **Boiler faults menu [ALARM]**, press the button **↻** repeatedly until reaching the main screen or wait for automatic exit after 15 minutes.

ALARM		ALARM	
Alarm 1	37	Alarm 4	--
Alarm 2	37	Alarm 5	--
Alarm 3	13	Alarm 6	--
Alarm 4	--	Alarm 7	--
Alarm 5	--	Alarm 8	--
Alarm 6	--	Alarm 9	--
Alarm 7	--	Alarm 10	--
Alarm 8	--	Cancel	--

fig. 21

Display adjustment menu [Display]


In this menu it is possible to set some display parameters.




[Contrast] - Contrast adjustment

[Brightness] - Brightness adjustment

[Backlight time] - Display lighting duration

[Lock time]* - Key lock

After keypad inactivity for a time equal to the set value (minutes), the symbol  appears and the buttons are inhibited.

To reactivate the keypad, press the buttons  and  simultaneously until the symbol  disappears (about 2 sec.).

* This function is available from version DSP FW 1.03.

[Reset] - Restore factory values

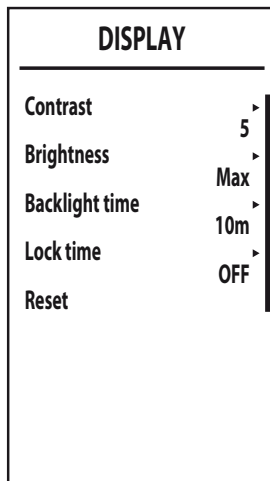


fig. 22


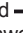



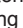


Sliding Temperature

When the external probe (optional) is installed, the boiler adjustment system works with "Sliding Temperature". In this mode, the heating system temperature is regulated according to weather conditions, to ensure high comfort and energy efficiency throughout the year. In particular, as the outside temperature increases the system flow temperature decreases according to a specific "compensation curve".

With "Sliding Temperature", the temperature set using the heating buttons (details 3 and 4 - fig. 1) becomes the maximum system flow temperature. It is advisable to set a maximum value to allow system adjustment throughout its useful operating range.

The boiler must be adjusted at the time of installation by qualified personnel. However, the user can make any further adjustments necessary to optimize comfort levels.

Compensation curve and curve offset

From the main screen, press the button  to access the **navigation menu [MENU]**. Using the buttons  and  **heating** select the **installer menu [SERVICE]** and confirm with the button . Enter the password (see *** 'Installer menu [SERVICE]' on page 299 ***) and press the button . Using the buttons  and  **heating** select the menu **Climatic curves setting [OTC]** and confirm by pressing the button .

Curve: select this item and use the buttons $+$ and $-$ **DHW** to adjust the desired curve from 1 to 10.

By adjusting the curve to 0, the sliding temperature adjustment is disabled (see fig. 24).

Offset: Access this sub-menu to access parallel offset of the curves using the buttons $+$ and $-$ **DHW**. Refer to fig. 25 for the characteristics.

OFF: This item gives access to the "external temperature shutdown" value. Use the buttons $+$ and $-$ **DHW** to modify the value (from 0 to 40°C), if set to 0 the function is disabled. Ignition occurs when the temperature of the external probe is more than 2°C lower than the set temperature.

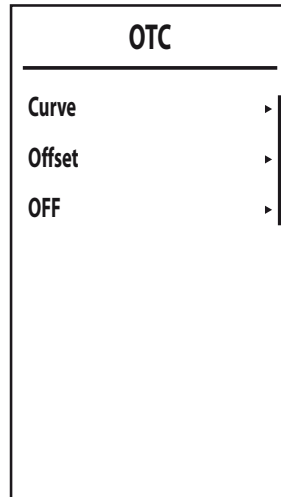


fig. 23

To exit the **Climatic curves setting [OTC]** menu, press the button repeatedly until reaching the main screen.

If the room temperature is lower than the desired value, it is advisable to set a higher order curve and vice versa. Proceed by increasing or decreasing in steps of one and check the result in the room.

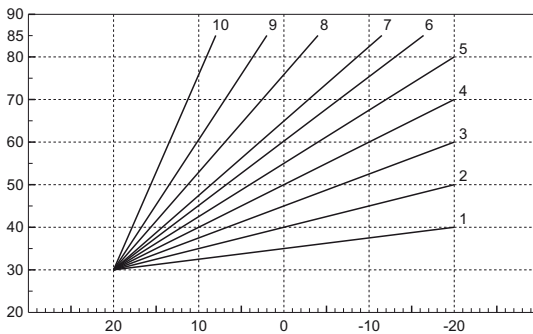


fig. 24- Compensation curves

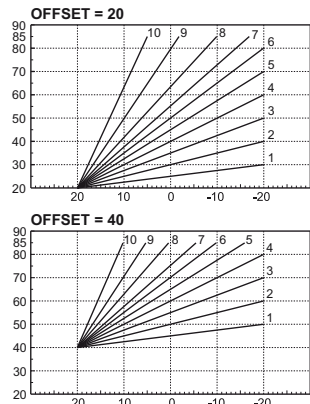


fig. 25- Example of compensation parallel curve offset

Adjustments from Remote Timer Control



If the boiler is connected to the Remote Timer Control (optional), the previously described adjustments are managed as described in table 2.

Table 2

Heating temperature adjustment	Adjustment can be made from the Remote Timer Control menu and the boiler control panel.
DHW temperature adjustment	Adjustment can be made from the Remote Timer Control menu and the boiler control panel.
Summer/Winter Switchover	Summer mode has priority over a possible Remote Timer Control heating request.
Eco/Comfort selection	On disabling DHW from the Remote Timer Control menu, the boiler selects Economy mode. In this condition, the eco/comfort button on the boiler panel is disabled.
	By enabling DHW from the Remote Timer Control menu, the boiler selects the Comfort mode (if previously enabled from the boiler panel). In this condition it is possible select one of the two modes on the boiler panel.
Sliding Temperature	You can make all the adjustments by using the remote timer control.

System water pressure adjustment

The filling pressure with system cold, read on the boiler display, must be approx. 1.0 bar. If the system pressure falls below minimum values, the boiler stops and fault **F37** is displayed. Pull out the filling knob (detail 1 - fig. 26) and turn it counter-clockwise to return it to the initial value. Always close it afterwards.

Once the system pressure is restored, the boiler will activate the 300-second air venting cycle, indicated on the display by **Fh**.

To prevent boiler shutdown, it is advisable to periodically check the pressure on the display with system cold (detail 12 - fig. 1). In case of a pressure below 0.8 bar, it is advisable to restore it.

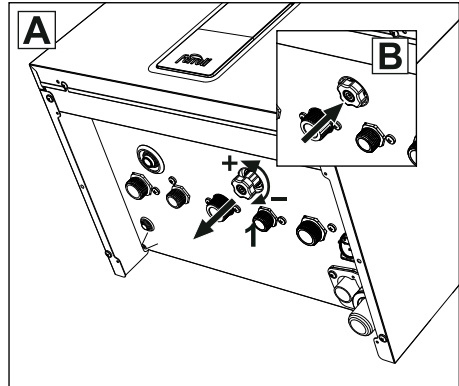


fig. 26- Filling knob

Display	Description	Operation
F40	High pressure	The boiler stops
2.3 bar	Pressure slightly high	The boiler works at reduced power
1.2 bar	Optimum pressure	Normal operation
0.7 bar	Pressure slightly low (The indication with the symbol is visible only if parameter b09 is set to 1).	The boiler continues to work. It is advisable to refill the system as soon as possible.
F37	Low pressure	The boiler stops

System draining

The drain cock ring nut is located under the safety valve inside the boiler.

To drain the system, turn the ring nut (ref. 3 - fig. 27) counter-clockwise to open the cock. Do not use any tools; use hands only.

To drain only the water in the boiler, first close the shut-off valves between the system and boiler before turning the ring nut.

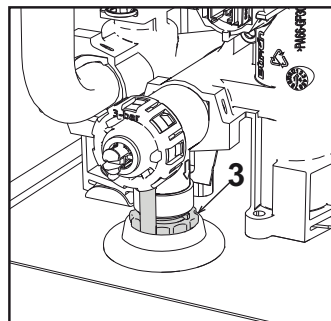


fig. 27

2. Installation

2.1 General Instructions

BOILER INSTALLATION MUST ONLY BE PERFORMED BY QUALIFIED PERSONNEL, IN ACCORDANCE WITH ALL THE INSTRUCTIONS GIVEN IN THIS TECHNICAL MANUAL, THE PROVISIONS OF CURRENT LAW, THE PRESCRIPTIONS OF NATIONAL AND LOCAL STANDARDS AND THE RULES OF PROPER WORKMANSHIP.

2.2 Place of installation



The combustion circuit is sealed with respect to the place of installation and therefore the unit can be installed in any room except in a garage. The place of installation must be sufficiently ventilated to prevent the creation of dangerous conditions in case of even small gas leaks. Otherwise there may be a risk of suffocation and intoxication or explosion and fire. This safety precaution is required by EEC Directive No. 2009/142 for all gas units, including so-called sealed chamber units.

The unit is designed to operate in a partially protected place, with a minimum temperature of -5°C . If provided with the special antifreeze kit, it can be used with a minimum temperature down to -15°C . The boiler must be installed in a sheltered place, for instance under the slope of a roof, inside a balcony or in a protected recess.

The place of installation must be free of flammable materials, objects and dusts or corrosive gases.

The boiler is arranged for wall mounting and comes as standard with a hooking bracket. Wall fixing must ensure stable and effective support for the generator.



If the unit is enclosed in a cabinet or mounted alongside, there must be sufficient space for removing the casing and for normal maintenance activities

2.3 Plumbing connections

Important



The safety valve outlet must be connected to a funnel or collection pipe to prevent water spurting onto the floor in case of overpressure in the heating circuit. Otherwise, if the discharge valve cuts in and floods the room, the boiler manufacturer cannot be held liable.



Before installation, flush all the pipes of the system thoroughly to remove any residuals or impurities that could affect proper operation of the unit.

In case of replacement of generators in existing installations, the system must be completely emptied and cleaned of any sludge and pollutants. For that purpose

only use suitable guaranteed products for heating systems (see next section), that do not harm metals, plastics or rubber. **The manufacturer declines any liability for damage caused to the generator by failure to properly clean the system.**

Make the respective connections, paying attention to the symbols provided on the unit.

Frost protection system, antifreeze liquids, additives and inhibitors

If necessary, the use of antifreeze liquids, additives and inhibitors is allowed, only and exclusively if their manufacturer guarantees that the products are suitable for use and do not cause damage to the boiler's heat exchanger or other components and/or materials of the boiler and system. It is prohibited to use generic antifreeze liquids, additives or inhibitors that are not expressly suitable for use in heating systems and compatible with the materials of the boiler and system

Plumbing kit (optional)

A kit of fittings (code 012043W0) for the hydraulic connection of the boiler to the wall is available on request.

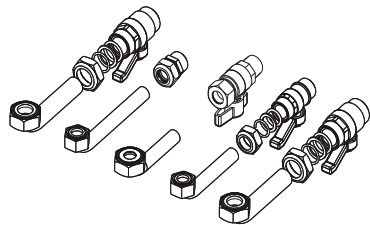


fig. 28- Plumbing kit

System water characteristics



BlueHelix HiTech RRT C boilers are suitable for installation in heating systems with non-significant entry of oxygen (ref. systems "case I" EN14868). A physical separator (e.g. plate heat exchanger) must be provided in systems with continuous entry of oxygen (e.g. underfloor systems without antidiffusion pipes or open vessel), or intermittent (less than 20% of system water content).

The water inside a heating system must comply with the applicable laws and regulations, the characteristics required by UNI 8065, and the indications of EN14868 (protection of metal materials against corrosion) must be observed.

The filling water (first filling and subsequent replenishment) must be clear, with hardness below 15°F and treated with suitable chemical conditioners against the initiation of corrosion, that are not aggressive on metals and plastics, do not develop gases and, in low-temperature systems, do not cause proliferation of bacterial or microbial masses.

The water contained in the system must be checked regularly (at least twice a year during the season of use, as required by UNI8065) and have: a possibly clear appearance, a hardness lower than 15°F for new systems or 20°F for existing systems, a PH higher than 7 and less than 8.5, an iron content (Fe) less than 0.5 mg/l, a copper content (Cu) less than 0.1 mg/l, a chloride content lower than 50mg/l, an electrical conductivity lower than 200 µS/cm, and must contain chemical conditioning agents in a concentration sufficient to protect the system at least for one year. Bacterial or microbial loads must not be present in low temperature systems.

Only use conditioners, additives, inhibitors and antifreeze liquids declared by the producer suitable for use in heating systems and that do not cause damage to the heat exchanger or other components and/or materials of the boiler and system.

Chemical conditioners must ensure complete deoxygenation of the water, contain specific protective agents for yellow metals (copper and its alloys), anti-scaling agents for limestone, neutral PH stabilizers and, in low-temperature systems, specific biocides for use in heating systems.

Recommended chemical conditioners:

SENTINEL X100 and SENTINEL X200

FERNOX F1 and FERNOX F3

The unit is equipped with a frost protection system that activates the boiler in heating mode when the system flow water temperature falls below 6°C. The device is not active if the power and/or gas supply to the unit is turned off. If necessary, to protect the system use a suitable antifreeze liquid that meets the above requirements and provided for by UNI 8065.

In the presence of adequate chemical/physical system and feed water treatments and related high cyclicity controls able to ensure the required parameters, for industrial process applications the product can be installed in open-vessel systems with vessel hydrostatic height able to ensure compliance with the minimum operating pressure indicated in the product technical specifications.

The presence of deposits on the boiler exchange surfaces due to non-compliance with the above requirements will involve non-recognition of the warranty.

Frost protection kit for outdoor installation (optional - 013022X0)

In case of installation outdoors in a partially protected place, for temperatures below -5°C and down to -15°C, the boiler must be fitted with the special frost protection kit. For proper installation, please refer to the instructions in the kit.

2.4 Gas connection



Before making the connection, ensure that the unit is arranged for operation with the type of fuel available.

The gas connection must be made to the relevant connection (see fig. 61) in compliance with current legislation, using a rigid metal pipe or a continuous wall flexible hose in stainless steel, placing a gas valve between the system and boiler. Make sure all the gas connections are tight. Otherwise there may be a risk of fire, explosion or suffocation.

2.5 Electrical connections

ATTENTION



BEFORE CARRYING OUT ANY OPERATION REQUIRING REMOVAL OF THE CASING, DISCONNECT THE BOILER FROM THE ELECTRIC MAINS WITH THE MAIN SWITCH.

**NEVER TOUCH THE ELECTRICAL COMPONENTS OR CONTACTS WITH THE MAIN SWITCH TURNED ON!
DANGER OF ELECTRIC SHOCK WITH RISK OF INJURY OR DEATH!**



The unit must be connected to an efficient grounding system in accordance with applicable safety regulations. Have the efficiency and suitability of the grounding system checked by professionally qualified personnel; the Manufacturer declines any liability for damage caused by failure to ground the system.

The boiler is pre-wired and equipped with a three-core connection cable to the electric line without plug. The connections to the grid must be made with a permanent connection and equipped with a bipolar switch with contact opening of at least 3 mm, interposing fuses of max. 3A between the boiler and line. Make sure to respect the polarities (LINE: brown wire / NEUTRAL: blue wire / GROUND: yellow-green wire) in the connections to the electric line.



The unit's power cable **MUST NOT BE REPLACED BY THE USER**. If the cable gets damaged, turn the unit off and have the cable replaced only by professionally qualified personnel. In case of replacement, use exclusively "HAR H05 VV-F" 3x0.75 mm² cable with maximum ext. diameter of 8 mm.

Room thermostat (optional)



ATTENTION: THE ROOM THERMOSTAT MUST HAVE VOLTAGE-FREE CONTACTS. CONNECTING 230V TO THE ROOM THERMOSTAT TERMINALS WILL PERMANENTLY DAMAGE THE PCB.

When connecting a time control or timer, do not take the power supply for such devices from their cutoff contacts. Their power supply must be via a direct connection from the grid or with batteries, depending on the kind of device.

Accessing the electrical terminal block and fuse

After removing the front panel (*** 'Opening the front panel' on page 325 ***) it is possible to access the terminal blocks (M) and the fuse (F) following the directions given below. **The terminals indicated in fig. 29 must be with voltage-free contacts (not 230V).** The arrangement of the terminals for the various connections is also given in the wiring diagram in fig. 66.

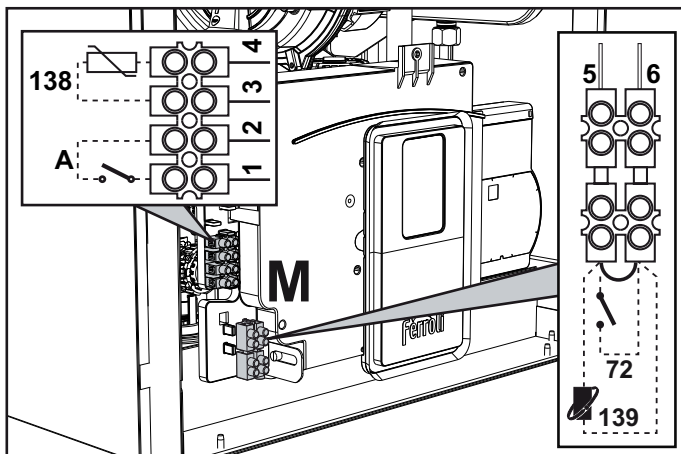


fig. 29

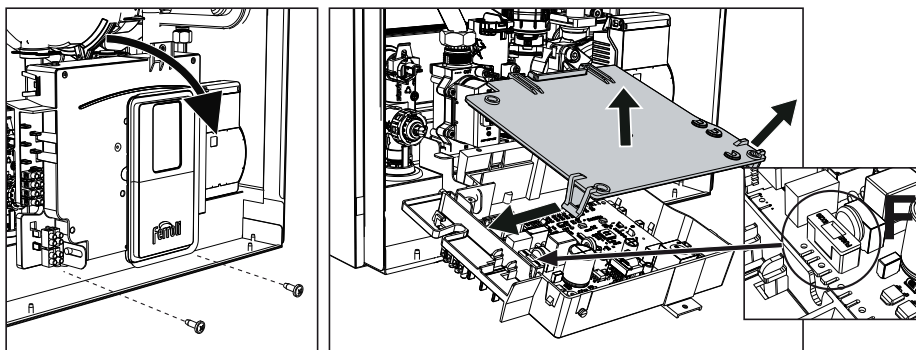


fig. 30

Variable output relay card LC32 (optional - 043011X0)

The variable output relay **LC32** consists of a small card with a switchover of free contacts (closed means contact between C and NO). Operation is managed by the software.

For installation, carefully follow the instructions provided in the kit package and on the wiring diagram of fig. 66.

To use the desired function, refer to the table 3.

Table 3- Settings LC32

Parameter b07	Function LC32	Action LC32
0	Manages a secondary gas valve (default)	The contacts are closed when the gas valve (in the boiler) is powered
1	Use as an alarm output (warning light comes on)	The contacts are closed when there is an error condition (generic)

Parameter b07	Function LC32	Action LC32
2	Manages a water loading valve	The contacts are closed until the water pressure in the heating circuit is restored to the normal level (after manual or automatic topping up)
3	Manages a solar 3-way valve	The contacts are closed when the DHW mode is active
4	Manages a second heating pump	The contacts are closed when the heating mode is active
5	Use as an alarm output (warning light goes off)	The contacts are opened when there is an error condition (generic)
6	Indicates ignition of the burner	The contacts are closed when the flame is present
7	Manages the trap heater	The contacts are closed when the frost protection mode is active
8	Pump management ON-OFF	The contacts are closed when the circulating pump is running

ON/OFF (A fig. 29) configuration

Table 4- Switch A setting

DHW configuration	Parameter b06	
b01 = 3	b06=0	Contact open disables DHW and re-enables it if closed.
	b06=1	Contact open disables heating and displays F50. Contact closed enables heating.
	b06=2	The contact acts as a room thermostat.
	b06=3	Contact open displays F51 and the boiler continues to operate. It is used as an alarm.
	b06=4	The contact acts as a limit thermostat, if open it displays F53 and turns off the request.

2.6 Fume ducts



THE BOILERS MUST BE INSTALLED IN ROOMS THAT MEET THE FUNDAMENTAL VENTILATION REQUIREMENTS. OTHERWISE THERE IS A DANGER OF ASPHYXIA OR POISONING.

READ THE INSTALLATION AND MAINTENANCE INSTRUCTIONS BEFORE INSTALLING THE UNIT.

ALSO RESPECT THE DESIGN INSTRUCTIONS.

IN CASE OF PRESSURES EXCEEDING 200 Pa INSIDE THE FUME EXHAUST PIPES, THE USE OF CLASS "H1" FLUES IS MANDATORY.

Important

The unit is a “C-type” with sealed chamber and forced draft; the air inlet and fume outlet must be connected to one of the extraction/suction systems indicated below. Before proceeding with installation, check and carefully observe the above instructions. Also, comply with the provisions on the positioning of wall and/or roof terminals and the minimum distances from windows, walls, ventilation openings, etc.

In case of installation with maximum resistance (coaxial or separate flue) it is advisable to carry out a calibration procedure [AUTO SETUP] to optimize boiler combustion.

Connection with coaxial pipes

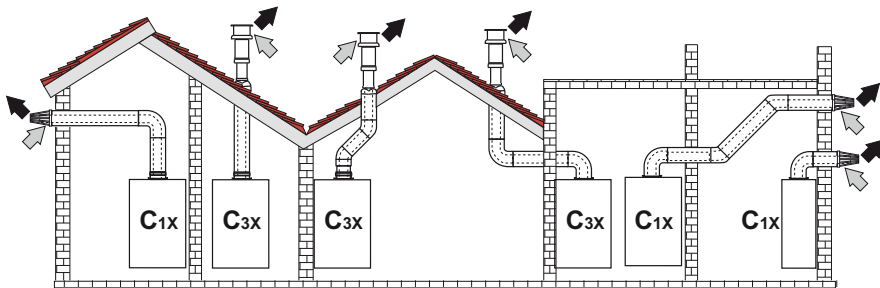


fig. 31- Examples of connection with coaxial pipes (⇐ = Air / ⇨ = Fumes)

For coaxial connection, fit the unit with one of the following starting accessories. For the wall hole dimensions, refer to the figure on the cover. Any horizontal sections of the fume exhaust must be kept sloping slightly towards the boiler, to prevent possible condensate from flowing back towards the outside and causing dripping.

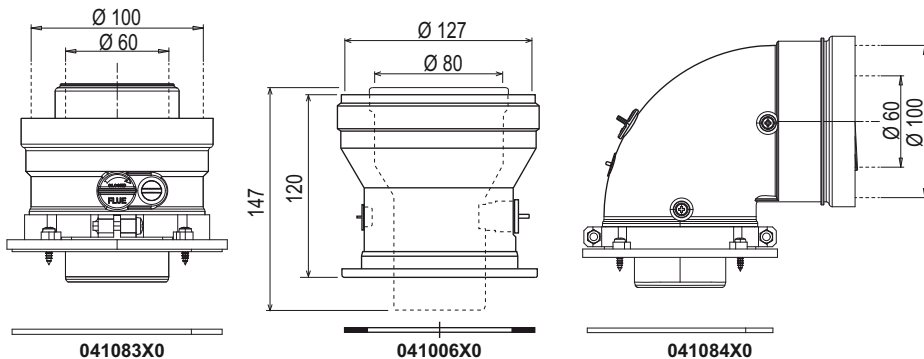


fig. 32- Starting accessories for coaxial ducts

Table 5- Max. length coaxial ducts

	Coaxial 60/100	Coaxial 80/125
Max. permissible length (horizontal)	All models 7 m	BlueHelix HiTech RRT 24 C = 28 m BlueHelix HiTech RRT 28 C = 20 m BlueHelix HiTech RRT 34 C = 20 m
Max. permissible length (vertical)	All models 8 m	
Reduction factor 90° bend	1 m	0.5 m
Reduction factor 45° bend	0.5 m	0.25 m

Connection with separate pipes

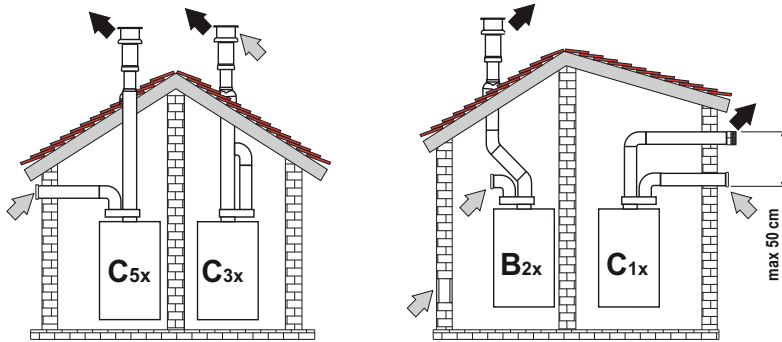


fig. 33- Examples of connection with separate pipes (⇨ = Air / ⇨ = Fumes)

Table 6- Typology

Type	Description
C1X	Wall horizontal exhaust and intake. The inlet/outlet terminals must be concentric or close enough to be subjected to similar wind conditions (within 50cm)
C3X	Roof vertical exhaust and intake. Inlet/outlet terminals like for C12
C5X	Separate wall or roof intake and exhaust and in any case in areas with different pressures. The exhaust and intake must not be located on opposite walls
C6X	Intake and exhaust with separately certified pipes (EN 1856/1)
B2X	Intake from installation room and wall or roof exhaust ⚠ IMPORTANT- THE ROOM MUST BE PROVIDED WITH APPROPRIATE VENTILATION

For the connection of separate ducts, fit the unit with the following starting accessory:

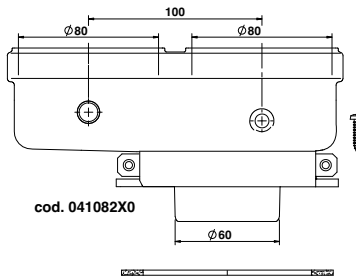


fig. 34- Starting accessory for separate ducts


Before installation, make sure the maximum permissible length has not been exceeded by means of a simple calculation:

1. Establish the layout of the system of split flues, including accessories and outlet terminals.
2. Consult table 8 and identify the losses in m_{eq} (equivalent m) of every component, according to the installation position.
3. Check that the sum total of losses is less than or equal to the maximum permissible length in table 7.

Table 7- Max. length separate ducts

Max. permissible length	BlueHelix HiTech RRT 24 C = 80 m_{eq} BlueHelix HiTech RRT 28 C = 70 m_{eq} BlueHelix HiTech RRT 34 C = 70 m_{eq}
-------------------------	---

Table 8- Accessories

				Losses in m_{eq}		
				Air intake	Fume exhaust	
					Vertical	Horizontal
ø80	PIPE	1 m M/F	1KWMA83W	1.0	1.6	2.0
	BEND	45° M/F	1KWMA65W	1.2	1.8	
		90° M/F	1KWMA01W	1.5	2.0	
	PIPE SECTION	with test point	1KWMA70W	0.3	0.3	
	TERMINAL	air, wall	1KWMA85A	2.0	-	
		fumes, wall with antiwind	1KWMA86A	-	5.0	
	FLUE	Split air/fumes 80/80	010027X0	-	12.0	
Fume outlet only ø 80		010026X0 + 1KWMA86U	-	4.0		
ø60	PIPE	1 m M/F	1KWMA89W		6.0	
	BEND	90° M/F	1KWMA88W		4.5	
	REDUCER	80/60	041050X0		5.0	
	TERMINAL	fumes, wall with antiwind	1KWMA90A		7.0	
ø50	PIPE	1 m M/F	041086X0		12	
	BEND	90° M/F	041085X0		9	
	REDUCER	80/50	041087X0		10	
		ATTENTION: CONSIDER THE HIGH PRESSURE LOSSES OF ø 50 and ø 60 ACCESSORIES, USE THEM ONLY IF NECESSARY AND AT THE LAST FUME EXHAUST SECTION.				

Use of flexible and rigid pipes $\varnothing 50$ and $\varnothing 60$

The calculation shown in the tables below includes the starting accessories code 041087X0 for the $\varnothing 50$ and code 041050X0 for the $\varnothing 60$.

Flexible pipe

It is possible to use up to 4 m of $\varnothing 80$ mm flue between the boiler and the change to smaller diameter ($\varnothing 50$ or $\varnothing 60$), and up to 4 m of $\varnothing 80$ mm flue on the intake (with maximum length of $\varnothing 50$ and $\varnothing 60$ flues) See fig. 35.

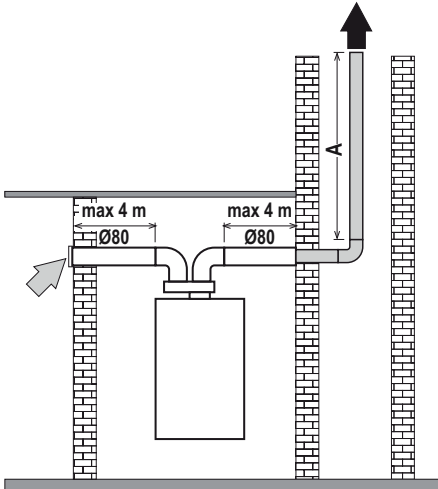


fig. 35- Layout for ducting only with flexible pipe

BlueHelix HiTech RRT 24 C

$\varnothing 50$ - A = 28 m MAX

$\varnothing 60$ - A = 78 m MAX

BlueHelix HiTech RRT 28 C

$\varnothing 50$ - A = 22 m MAX

$\varnothing 60$ - A = 60 m MAX

BlueHelix HiTech RRT 34 C

$\varnothing 50$ - A = 17 m MAX

$\varnothing 60$ - A = 45 m MAX

Flexible and rigid pipes

To use these diameters follow the instructions below.

Access the parameters menu **TSP** and bring the value of parameter **P68** to the value corresponding to the length of flue used. After changing the value, proceed with the **calibration procedure** (see *** 'Calibration procedure [AUTO SETUP]' on page 319 ***).

- · — · — · For model **BlueHelix HiTech RRT 24 C**
- - - - For model **BlueHelix HiTech RRT 28 C**
- For model **BlueHelix HiTech RRT 34 C**

P68

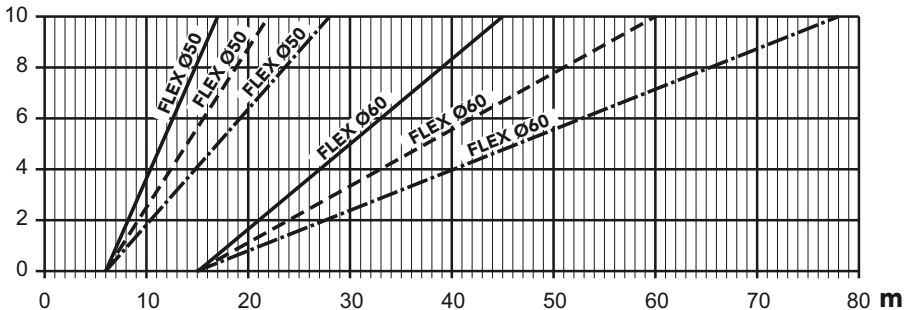


fig. 36- Chart for flue parameter choice

Connection to collective flues

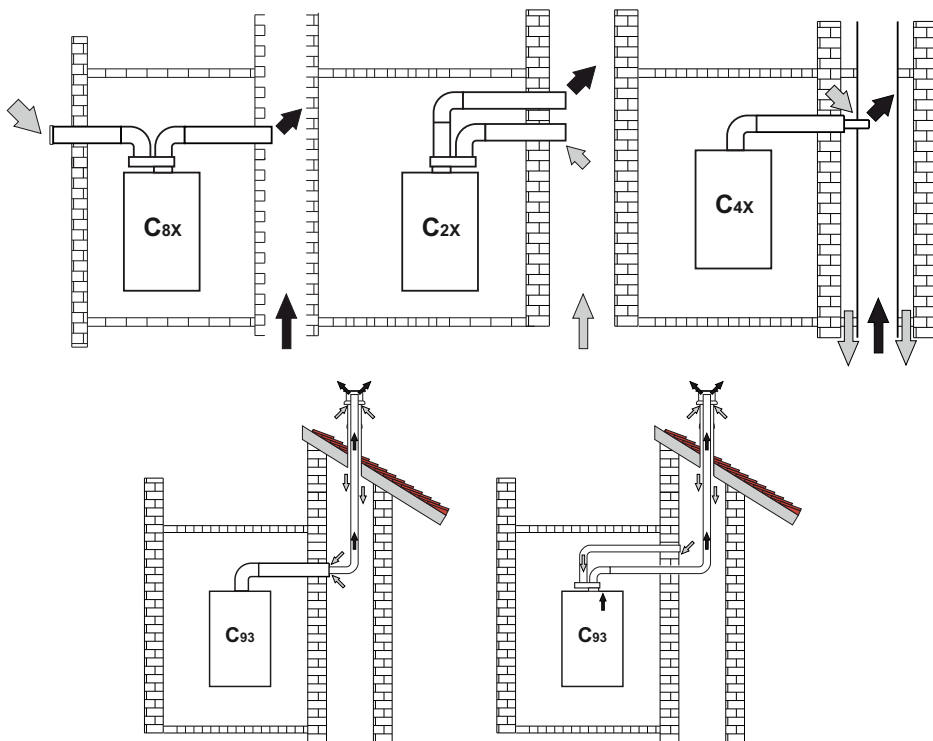


fig. 37- Examples of connection to collective flues (⇨ = Air / ⇨ = Fumes)

Table 9- Typology

Type	Description
C8X	Exhaust in single or common flue and wall intake
B3X	Intake from installation room by means of concentric duct (that encloses the exhaust) and exhaust in common flue with natural draft ⚠ IMPORTANT- THE ROOM MUST BE PROVIDED WITH APPROPRIATE VENTILATION
C93	Exhaust to a vertical terminal and intake from existing flue.

If the **BlueHelix HiTech RRT C** boiler is to be connected to a flue or a single chimney with natural draft, the flue or chimney must be expressly designed by professionally qualified technical personnel in conformity with the current regulations and be suitable for sealed chamber units equipped with fan.

Clapet non-return valve

The **BlueHelix HiTech RRT C** boiler is fitted as standard with a Clapet non-return valve (backflow preventer) therefore, **only if running on Natural Gas**, it can be connected to collective flues in positive pressure.

Using this type of installation, **parameter P67** must be set to 1.

In case of a type C(10)3 or C(11)3 boiler installation apply, IN A CLEARLY VISIBLE PLACE on the FRONT PANEL, the relevant white sticker included in the document envelope supplied with the unit.



After installation, check the tightness of the fumes and gas circuit.

OTHERWISE THERE IS DANGER OF SUFFOCATION DUE TO THE EMISSION OF COMBUSTION FUMES.

2.7 Condensate drain connection

IMPORTANT

The boiler has an internal trap for draining condensate. Install the hose "B" by pressing it into place. Before commissioning, fill the trap with approx. 0.5 L of water and connect the hose to the disposal system.

The connections to the drainage system must be resistant to acid condensation and always allow the condensate produced by the boiler to drain.

If the condensate drain is not connected to the waste water drainage system, a neutralizer must be installed.



ATTENTION: THE UNIT MUST NEVER BE OPERATED WITH THE TRAP EMPTY!

OTHERWISE THERE IS DANGER OF SUFFOCATION DUE TO THE EMISSION OF COMBUSTION FUMES.

THE CONDENSATE DRAIN MUST BE CONNECTED TO THE DRAINAGE SYSTEM IN SUCH A WAY THAT THE LIQUID CONTAINED CANNOT FREEZE.

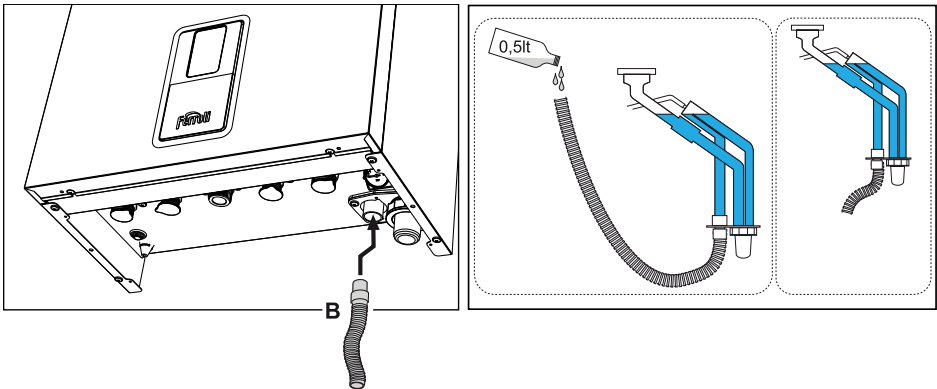


fig. 38- Condensate drain connection


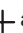


3. Service and maintenance

 **All adjustments described in this chapter can only be carried out by qualified personnel.**

3.1 Adjustments

Gas conversion

The unit can work with 2nd or 3rd family gases, which is clearly indicated on the packaging and on the data plate of the unit. If the unit has to be used with a gas other than the factory-set one, proceed as follows:

1. Disconnect the power supply and turn off the gas.
2. Remove the front panel (see *** 'Opening the front panel' on page 325 ***).
3. Apply the plate for LPG (contained in the document bag) near the technical data plate.
4. Refit the front panel and turn on the power to the boiler.
5. **Modify the parameter for the type of gas:**
 - Access the **Main menu [MENU]** using the button .
 - Follow the path **installer menu [Service] > enter the Password 1234 (see fig. 17) > parameters menu [TSP]**.
 - Using the buttons  and **Heating**, select parameter **b03** and set the corresponding value with the buttons  and **DHW**:
 - 0 =G20**
 - 1 =G30/G31**
 - 2 =G230**
 - To confirm, press the button .
 - Turn the power off for 10 seconds and then back on.
 - Wait until the **Fh** mode has finished.
 - Put the boiler in standby mode and activate the **calibration mode[AUTO SETUP]** (see *** 'IMPORTANT' on page 319 ***).

Checking the combustion values

MAKE SURE THE FRONT PANEL IS CLOSED AND THE INTAKE/FUME EXHAUST DUCTS ARE COMPLETELY ASSEMBLED.

1. Put the boiler in heating or DHW mode for at least 2 minutes.
2. Activate the **Test [Test]** mode (see *** 'Test mode [Test]' on page 320 ***).
3. Using a combustion analyzer connected to the arrangements located on the starting accessories above the boiler, with boiler operating at maximum and minimum power check that the CO₂ content in the fumes matches that indicated in the following table.

Case studies	G20	G30/G31	G230
A New boiler (first ignition/conversion or electrode replacement)	7.5%-9.9%	9%-11.5%	9%-11.5%
B Boiler with at least 500 hours of operation	9%+/-0.8	10%+/-0.8	10%+/-0.8

4. If the combustion values do not match, adjust the Offset values in the **Test mode** as described in the following paragraph.

IMPORTANT

During the **CALIBRATION PROCEDURE [AUTO SETUP]**, the **TEST PROCEDURE [Test]** or during the **CO₂ VALUE CHECK**, the **FRONT PANEL** must be **CLOSED** and the **INTAKE/FUME EXHAUST DUCTS** completely assembled. Also, the boiler must not be in **OFF** mode or in **vent cycle mode "FH-Fh"** (see detail C of fig. 11) and there must not be a **DHW** or heating circuit request.

Calibration procedure [AUTO SETUP]

1. Access the **parameters menu[TSP]**.
2. Select parameter **b27** with the **+** and **-** **heating** buttons and set it to **5** with the **+** and **-DHW** buttons.
Confirm with the button **≡**.
Return to the **main menu[MENU]**.
3. Return to the **installer menu [Service]**
>enter the **Password 1234** (see fig. 17).
Now the **menu for calibration[Auto Setup]** is also displayed.
4. Select it and confirm with the button **≡**.
5. The procedure starts automatically finding the optimal ignition point (a few ignition attempts are required to determine the exact point).
6. After ignition, the burner goes to heating at the various powers (max, med, min) indicated by point **a** (fig. 39).
If the system heat dissipation is not sufficient to end the procedure, a **DHW** request can be activated **only after the burner has ignited**.
7. At the end of the calibration sequence **[Completed]** will be displayed for a few seconds and then return to the **Service** menu.
8. If the ignition sequence described in point "6" is not successful, the message **max_err** at point **a** and an error code at point **c** will appear (fig. 39).
9. Exit with the button **↻** and unlock the boiler.
Repeat the sequence from point "1".

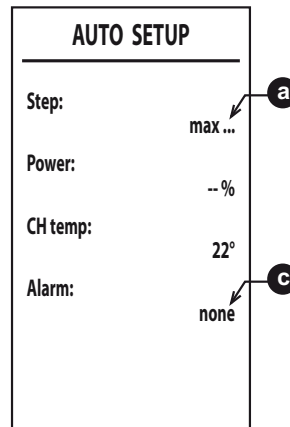


fig. 39

The **calibration procedure [Auto Setup]** can only be performed if parameter **b27** is set to **5**.

Parameter **b27** can be set manually to the value **5**, or by:

- changing the parameter "**gas type**" **b03**.
- setting parameter **P67** to **1**.
- changing the value of parameter **P68**.
- doing "**Restore Factory Values**" with the parameter **b29=10** (after carrying out this operation, disconnect and reconnect the power supply for about ten seconds).

In each of the above cases, **b27** automatically changes to **5**.

It is necessary to perform the **calibration procedure [Auto Setup]** in the following cases:

- after replacing the PCB
- after changing the gas (**b03**)
- setting parameter **P67** to **1**
- after changing the value of parameter **P68**
- after setting parameter **b27** to **5** for replacement of components such as the electrode, burner, gas valve, fan or for installations with maximum flue resistance
- in case of fault conditions **A01**, **A06** or **other faults when required** (see table 11. Respect the sequence of fault cures).

The **calibration procedure [Auto Setup]** resets the combustion parameters previously recorded and must be done only in the cases described above.

Test mode [Test]

Do a heating or DHW request.

1. Access the **Main menu [MENU]** with the button

Follow the path **installer menu [Service]**

>enter the **Password 1234** (see fig. 17)

>**test mode menu [Test]**.

Confirm with the button

2. After ignition, the power goes to Medium "med". When the combustion value is stable, "med ok" is displayed (point **a**).
3. The heating buttons are used to vary the 4 power levels: min (Minimum power), med (Medium power), max CH (CH Maximum power) and max (DHW maximum power) (point **a**).
4. Only when the **step** value at the set power is followed by "ok" (med ok, min ok...) can the CO₂ be adjusted with the DHW buttons. Pressing the **+ DHW** button will increase the "Offset" value by one unit (point **b**). By pressing the **+** and **- DHW** buttons for more than 2 sec., the Offset value will change by 3 units (Offset adjustment is possible only in steps: **max, med and min**).

When the Power value is followed by "ok" the combustion value will be saved.

5. The "Offset" adjustment range is from -8 to +8. Increasing the value decreases the CO₂, decreasing it increases the CO₂. The CO₂ adjustment must not be done with less than 500 burner operation hours, because the system adjusts itself.

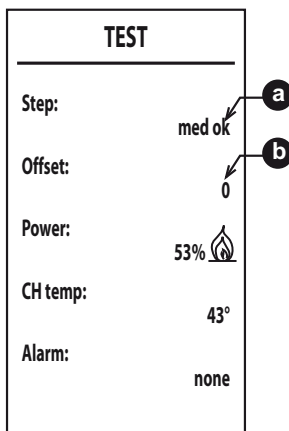


fig. 40

To exit the **test mode [Test]** hold down the button


If the **Test mode [Test]** is active and enough hot water is drawn to activate the **DHW mode**, the boiler remains in **Test mode [Test]** but the 3-way valve switches to DHW.

The **Test mode [Test]** is automatically disabled in any case after 15 minutes or by stopping hot water draw-off (if enough hot water was drawn to activate the DHW mode).

Installer menu [SERVICE]

ONLY QUALIFIED PERSONNEL CAN ACCESS THE SERVICE MENU AND MODIFY PARAMETERS.

Access the **Main menu [MENU]** with the button .

Follow the path **installer menu [Service] > enter the Password 1234** (see fig. 17). Confirm with the button .

Parameter modification menu [TSP]




Press the **heating** buttons to scroll the list, press the button  to display the value. To modify, press the **DHW**, buttons, confirm with the button  or cancel with the button .

Table 10- Transparent Parameters Table

Index	Description	Range	Default
b01	Boiler type selection	3 = HEATING ONLY COMBI (DO NOT MODIFY)	3
b02	Boiler type	1 = 24 kW 2 = 28 kW 3 = 34 kW 4 = Do not use 5 = Hybrid 24 C 6 = Hybrid 28 C 7 = Hybrid 34 C	1 = 24 kW 2 = 28 kW 3 = 34 kW 4 = / 5 = Hybrid 24 C 6 = Hybrid 28 C 7 = Hybrid 34 C
b03	Gas type	0 = Natural gas 1 = Liquefied gas 2 = Propane-air	0
b04	System water pressure protection selection	0 = Pressure switch 1 = Pressure transducer	1
b05	Summer/Winter mode	0 = WINTER - SUMMER - OFF 1 = WINTER - OFF	0
b06	Variable input contact operation selection	0 = Flowmeter exclusion 1 = System thermostat 2 = Second room therm. 3 = Warning/Alert 4 = Safety thermostat	2
b07	Relay card LC32 operation selection	0 = External gas valve 1 = Alarm 2 = System filling solenoid valve 3 = Solar 3-way valve 4 = Second heating pump 5 = Alarm2 6 = Burner lit 7 = Frost protection On 8 = Pump ON-OFF	0
b08	Hours without DHW draw-off	0 - 24 hours (time for temporary deactivation of comfort mode without draw-off with b012 = 0)	24
b09	Fault 20 status selection	0 = Deactivated 1 = Enabled (only for versions with pressure transducer)	0
b10	Not implemented	--	--
b11	Flowmeter timing	0 = Deactivated 1-10 = seconds	0
b12	Comfort mode	0 = Activation with draw-off 1 = Always active	0
b13	Not implemented	--	--
b14	DHW factor	0 - 1	0

Index	Description	Range	Default
b15	Flowmeter type selection	1 = Flow. (450 imp/l) 2 = Flow. (700 imp/l) 3 = Flow. (190 imp/l)	3
b16	Not implemented	--	--
b17	Not implemented	--	--
b18	DHW mode activation flow rate	0 - 100l/min/10 (do not set this value below 16)	25
b19	DHW mode deactivation flow rate	0-100 l/min/10	20
b20	Flue material selection	0 = Standard 1 = PVC 2 = CPVC	0
b21	Not implemented	--	--
b22	Not implemented	--	--
b23	Standard flue shutdown maximum temperature	60-110°C	105
b24	PVC flue shutdown maximum temperature	60-110°C	93
b25	CPVC flue shutdown maximum temperature	60-110°C	98
b26	Not implemented	--	--
b27	Calibration procedure [AUTO SETUP]	5 = Calibration procedure [AUTO SETUP] enabled All other values = Calibration procedure [AUTO SETUP] disabled (See "Calibration procedure [AUTO SETUP]" on page 319)	0
b28	Not implemented	--	--
b29	Restore Factory Values	See *** "Restore Factory Values" on page 323 ***.	0
P30	Heating ramp	10÷80 (ex. 10=20°C/min, 20=12°C/min, 40=6°C/min, 80=3°C/min)	40
P31	Heating standby time	0 - 10 minutes	4
P32	Heating Post-Circulation	0 - 255 (Multiply the value by 10. Example 15 x 10 = 150 seconds)	15
P33	Pump operation	0 = Continuous pump (active only in winter mode) 1 = Modulating pump	1
P34	Pump modulation DeltaT	0 - 40°C	20
P35	Modulating pump min. speed	30 - 100%	40
P36	Modulating pump start speed	90 - 100%	90
P37	Modulating pump max. speed	90 - 100%	100
P38	Pump deactivation temperature during Post-Circulation	0 - 100°C	55
P39	Pump activation hysteresis temperature during Post-Circulation	0 - 100°C	25
P40	Heating user max. setpoint	20 - 90°C	80
P41	Max. output in heating	0 - 100%	24 kW = 80 28 kW = 85 34 kW = 90
P42	Burner shutdown in DHW	0 = Fixed 1 = Linked to setpoint 2 = Solar	0
P43	Comfort mode activation temperature	0 - 80°C	40
P44	Comfort mode deactivation hysteresis	0 - 20°C	20
P45	DHW standby time	30 - 255 seconds	120
P46	DHW user max. setpoint	40 - 65°C	55
P47	DHW pump Post-Circulation	0 - 255 seconds	30
P48	Max. output in DHW	0 - 100%	100
P49	Not implemented (b01=2)	--	--

Index	Description	Range	Default
P50	Not implemented (b01=2)	--	--
P51	Burner shutdown in DHW (P42=2)	0 - 100 OFF = DHW user setpoint + P51	10
P52	Burner ignition in DHW (P42=2)	0 - 100 ON = DHW user setpoint - P52	10
P53	Solar standby time	0 - 255 seconds	10
P54	System pre-circulation time in heating	0 - 60 seconds	30
P55	System filling mode	0 = Disabled 1 = Automatic	0
P56	Minimum system pressure limit value	0-8 bar/10 (Only for boilers with water pressure sensor)	4
P57	System nominal pressure value	5-20 bar/10 (Only for boilers with water pressure sensor)	7
P58	Maximum system pressure limit value	25-35 bar/10 (Only for boilers with water pressure sensor)	28
P59	Circulating pump deactivation with OpenTherm	0 = Circulating pump activated in heating 1 = Circulating pump deactivated in heating with request from OpenTherm only	0
P60	Frost protection power	0 - 50% (0 = minimum)	0
P61	Minimum power	0 - 50% (0 = minimum)	0
P62	Fan minimum speed	DO NOT MODIFY (The parameters are automatically updated)	G20/G230: 24 kW = 47 28 kW = 47 34 kW = 49 G30/G31: 24 kW = 49 28 kW = 49 34 kW = 48
P63	Fan on speed	DO NOT MODIFY (The parameters are automatically updated)	G20/G230: 24 kW = 160 28 kW = 160 34 kW = 140 G30/G31: 24 kW = 152 28 kW = 152 34 kW = 132
P64	Fan maximum speed	DO NOT MODIFY (The parameters are automatically updated)	G20/G230: 24 kW = 140 28 kW = 172 34 kW = 194 G30/G31: 24 kW = 134 28 kW = 156 34 kW = 186
P65	Not implemented	--	1
P66	Valve frequency	0 - 3	1
P67	Installation C(10)3/C(11)3	0 - 1 (1 = installation C(10)3 / C(11)3)	0
P68	Flue parameter	0 - 10 (modify according to flue table)	0
P69	Heating hysteresis after ignition. (available from MAIN and DSP FW 1.03)	6 - 30 °C	10

* Restore Factory Values

To restore all the parameters to the factory values, set parameter **b29** to **10** and confirm. Turn the power off for 10 seconds and then back on.

At this point it is necessary to restore parameter **b02** and the modified parameters to the correct value according to the type of boiler. Parameter **b27** will be automatically set to **5**.

3.2 Commissioning

Before lighting the boiler

- Check the tightness of the gas system.
- Check correct expansion vessel precharge.
- Fill the hydraulic system and make sure that all air contained in the boiler and the system has been vented.
- Make sure there are no water leaks in the system, DHW circuits, connections or boiler.
- Make sure there are no flammable liquids or materials near the boiler.
- Check correct connection of the electrical system and efficiency of the grounding system.
- Fill the trap (see cap. 2.7 "Condensate drain connection").



IF THE ABOVE INSTRUCTIONS ARE NOT OBSERVED THERE MAY BE RISK OF SUFFOCATION OR POISONING DUE TO GAS OR FUMES ESCAPING; DANGER OF FIRE OR EXPLOSION. ALSO, THERE MAY BE A RISK OF ELECTRIC SHOCK OR FLOODING THE ROOM.

First boiler ignition

- Make sure there is no draw-off of hot water and room thermostat requests.
- Turn on the gas and check that the gas supply pressure ahead of the unit complies with the technical data table or in any case the tolerance provided for by the regulations.
- Power the boiler electrically, the display shows the software version number of the control unit and display and then **FH** and **Fh** air venting cycle (see cap. 1.3 "Connection to the power supply, switching on and off" on page 295).
- After the **Fh** cycle, the display will show the winter mode screen (fig. 11); do the temperature adjustments: heating flow and DHW outlet (fig. 14 and fig. 15). Check if the value of the flue parameter, **P68** - *** '- Transparent Parameters Table' on page 321 *** , is suitable for the length of flue installed.
- In case of gas change (G20 - G30 - G31 - G230), check if the relevant parameter is suitable for the type of gas present in the supply system (*** '- Transparent Parameters Table' on page 321 *** and cap. 3.1 "Adjustments" on page 318).
- Put the boiler in DHW or heating mode (see cap. 1.3 "Connection to the power supply, switching on and off" on page 295).
- In Heating mode, do a request: the radiator symbol flashes on the display and the flame appears when the burner ignites.
- DHW mode with hot water draw-off present: the faucet symbol flashes on the display and the flame appears when the burner ignites.
- Do the combustion check as described in par. "Checking the combustion values" on page 318.

3.3 Maintenance

IMPORTANT



ALL MAINTENANCE WORK AND REPLACEMENTS MUST BE CARRIED OUT BY SKILLED QUALIFIED PERSONNEL.

Before carrying out any operation inside the boiler, disconnect the power and close the gas cock upstream. Otherwise there may be a danger of explosion, electric shock, suffocation or poisoning.

Opening the front panel



Some internal components of the boiler can reach temperatures high enough to cause severe burns. Before carrying out any operation, wait for these components to cool or else wear suitable gloves.

To open the boiler casing:

1. Undo the screws "1" (see fig. 41).
2. Pull the panel outwards and lift it.

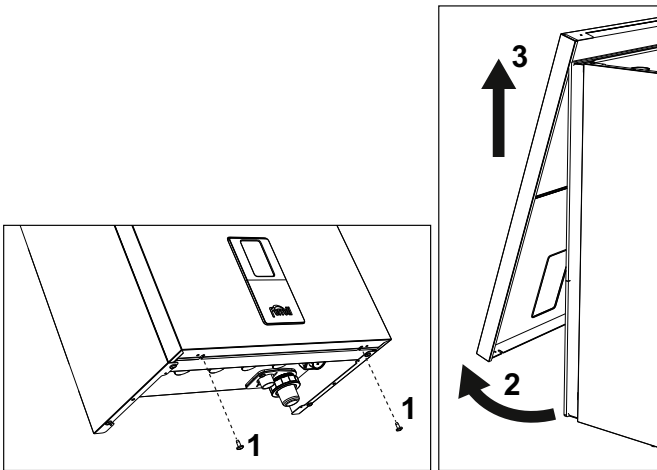


fig. 41- Front panel opening



On this unit, the casing also acts as a sealed chamber. After any operation involving opening the boiler, carefully check the correct refitting of the front panel and its seal.

Proceed in reverse order to refit the front panel. Make sure it is correctly hooked to the upper fastenings and is correctly positioned at the sides. Once the screw "1" is tightened, the head must not be below the lower reference fold (see fig. 42).

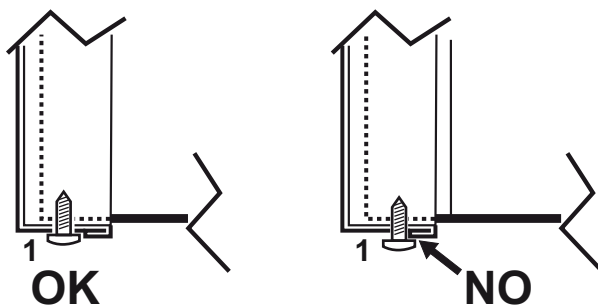


fig. 42- Correct position of front panel

Periodical check

To ensure proper operation of the unit over time, have qualified personnel carry out a yearly inspection, providing for the following checks:

- The control and safety devices (gas valve, flow meter, thermostats, etc.) must function correctly.
- The fume exhaust circuit must be perfectly efficient.
- The sealed chamber must be tight.
- The air-fume end piece and ducts must be free of obstructions and leaks
- The burner and exchanger must be clean and free of deposits. Use suitable brushes for cleaning. Never use chemical products.
- The electrode must be properly positioned and free of scale.
The electrode can be cleaned of incrustations only with a non-metallic brush, and must NOT be sanded.
- The gas and water systems must be tight.
- The water pressure in the system when cold must be approx. 1 bar; otherwise bring it to that value.
- The circulating pump must not be blocked.
- The expansion tank must be filled.
- The gas flow and pressure must match that given in the respective tables.
- The condensate evacuation system must be efficient with no leakage or obstructions.
- The trap must be full of water.
- Check the quality of the water in the system.
- Check the condition of the insulation of the exchanger.
- Check the gas connection between the valve and Venturi.
- Replace the burner gasket if damaged.
- At the end of the check, always check the combustion parameters (see "checking the combustion values").

Extraordinary maintenance and replacement of components

After replacing the gas valve, burner, electrode and PCB, it is necessary to do the **calibration procedure [AUTO SETUP]** (see "Calibration procedure [AUTO SETUP]" on page 319). Then follow the instructions in par. "Checking the combustion values" on page 318.

Gas valve replacement

- **Disconnect the power supply and close the gas cock ahead of the valve.**
- Disconnect the electrical connectors "1" (fig. 43).
- Disconnect the gas supply pipe "2" (fig. 43)
- Undo the screws "3" (fig. 44)
- Remove the gas valve "4" and the gas diaphragm "5" (fig. 45).
- Fit the new valve, carrying out the above steps in reverse order.
- **Refer to the instruction sheet included in the kit when replacing the gas diaphragm.**

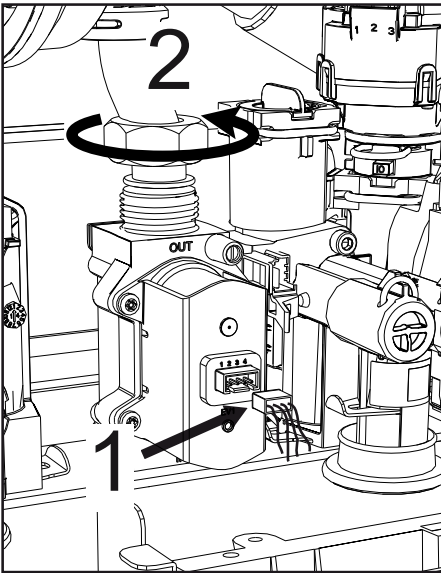


fig. 43

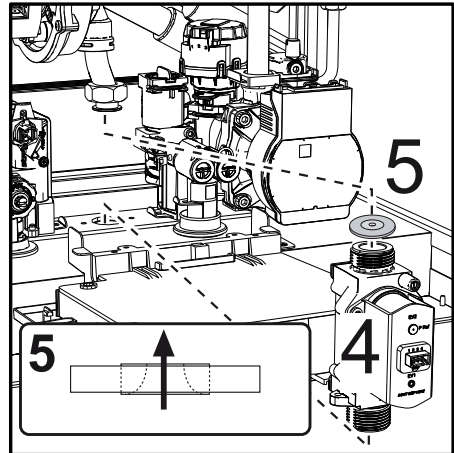


fig. 45

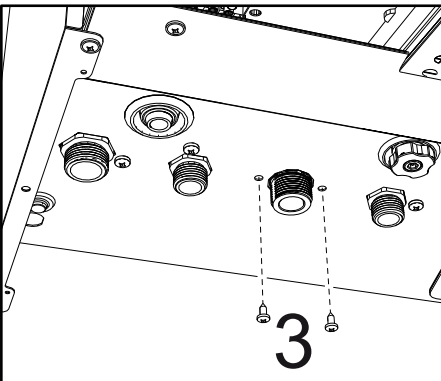


fig. 44

Main exchanger replacement



Before carrying out the following instructions it is advisable to protect the room and the boiler's electrical box against accidental water spillage.



Disconnect the power supply and close the gas cock ahead of the valve

- Disconnect the fume sensor connector **1**.
 - Disconnect the fan connector
 - Disconnect the connector of the ignition electrode connected to the board.
 - Drain the water from the boiler heating circuit.
 - Remove the flue connection (concentric or accessory for separate ducts)
 - Remove the fan
 - Remove the clips of the two pipes on the exchanger, pump and hydraulic unit
 - Loosen the 2 **bottom screws "5"** securing the exchanger to the frame (fig. 49)
 - Remove the 2 **top screws "6"** securing the exchanger to the frame (fig. 50)
 - Remove the exchanger
- Insert the new exchanger, resting it on the **bottom** screws "5"
 - For assembly, proceed in reverse order

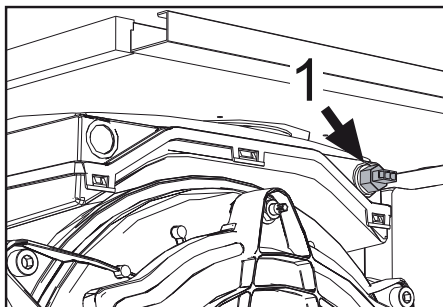


fig. 46

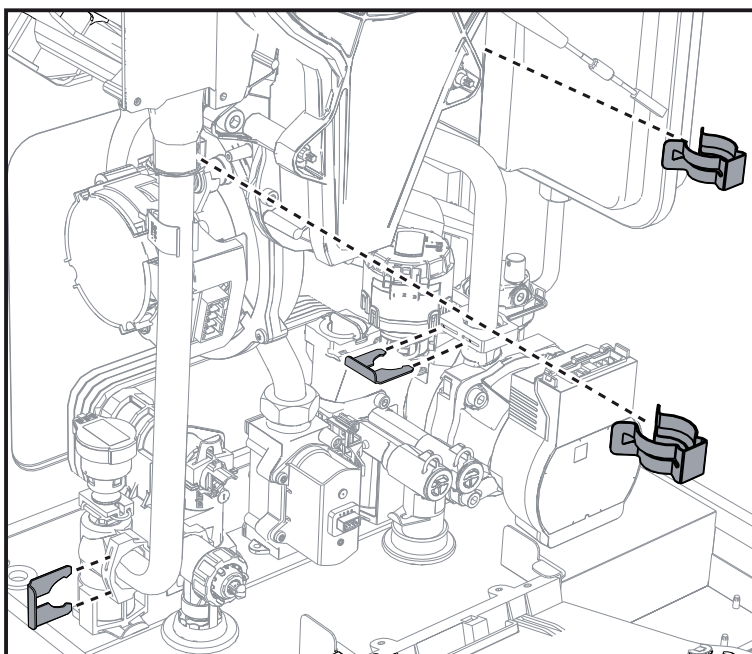


fig. 47

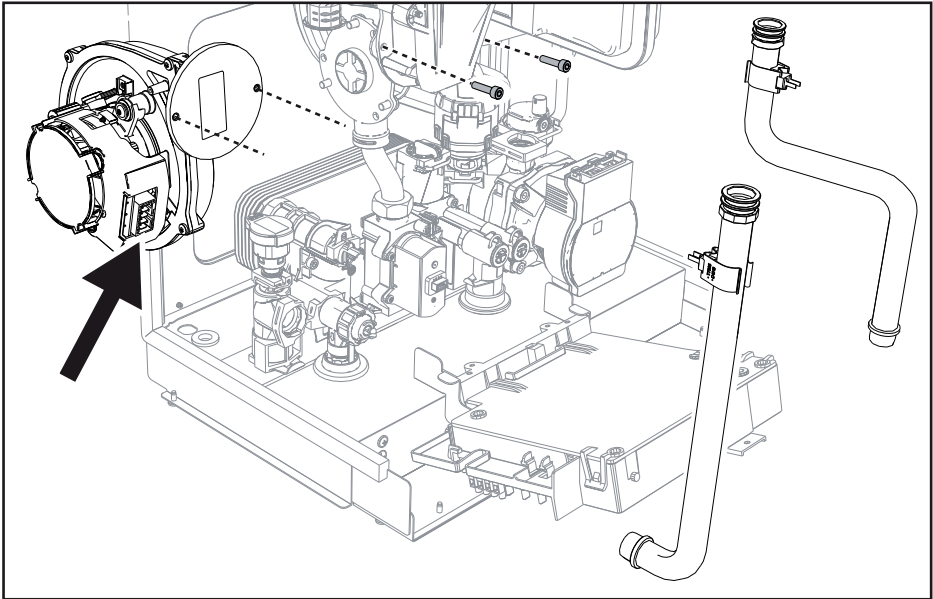


fig. 48

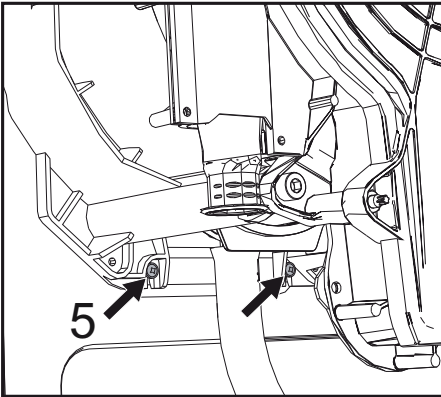


fig. 49

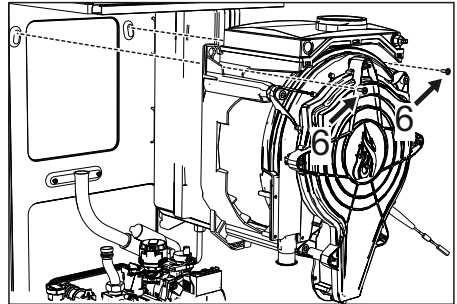


fig. 50

PCB replacement

- Disconnect the power supply and close the gas cock ahead of the valve.
- Undo the two screws “1” and rotate the control panel.
- Raise the electrical box cover by operating on the tabs “2”
- Undo the screws “3”. Raise the board by operating on the side tabs “4”.
- Remove all the electrical connectors.
- Insert the new board and reconnect the electrical connections.

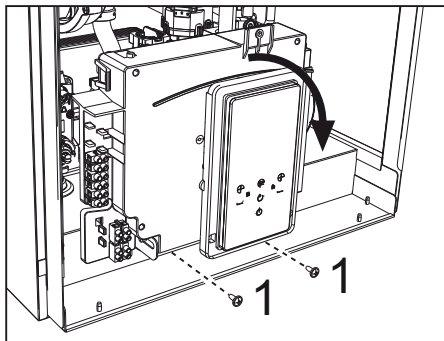


fig. 51

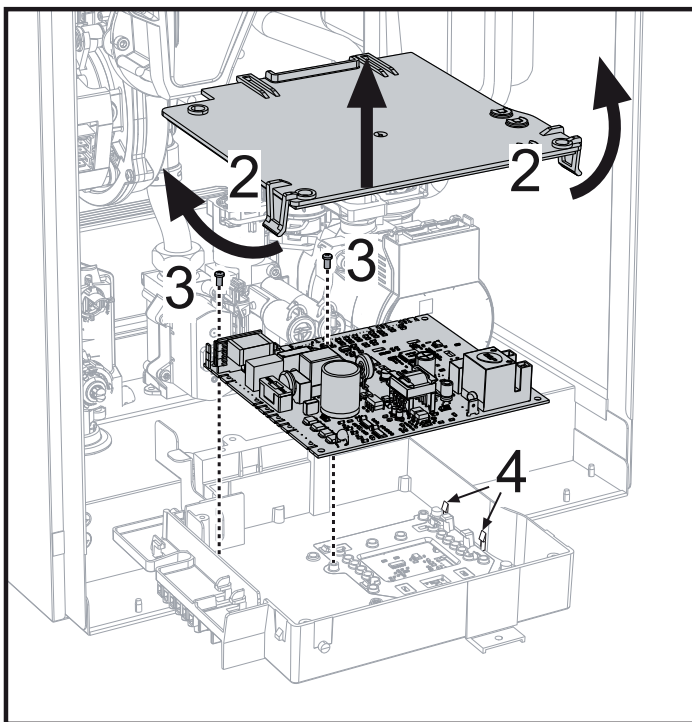


fig. 52

Fan replacement

- Disconnect the power supply and close the gas cock ahead of the valve.
- Remove the fan electrical connections.
- Undo the screws "1" and gas pipe connection "2".
- Remove the venturi "3".

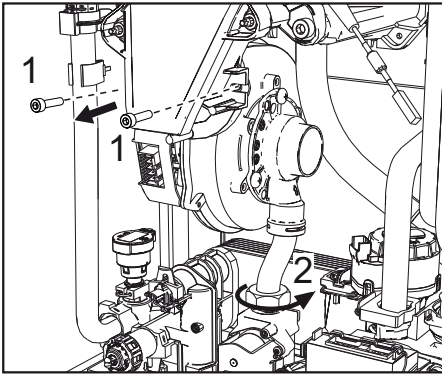


fig. 53

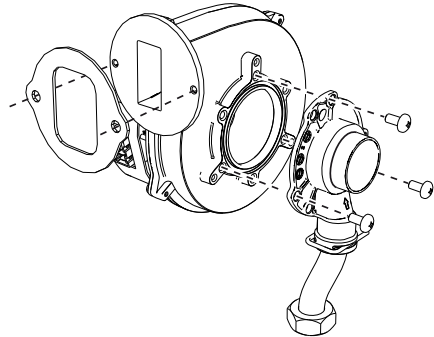


fig. 54

Replacing the pressure transducer

Before carrying out the following instructions it is advisable to protect the room and the boiler's electrical box against accidental water spillage.

- Disconnect the power supply and close the gas cock ahead of the valve.
- Drain the water from the heating circuit.
- Remove the pressure transducer connector and retaining clip "1".
- Remove the pressure transducer "2".

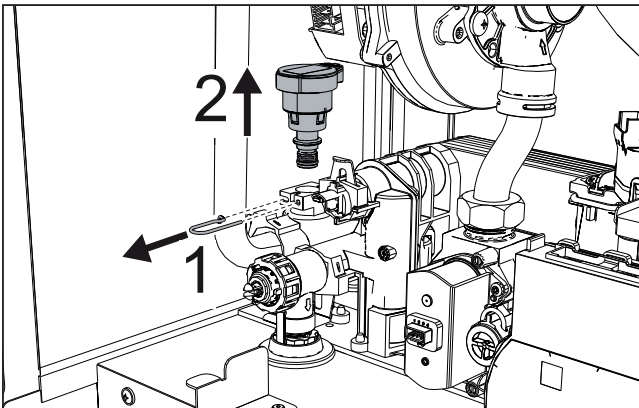


fig. 55

Water inlet filter cleaning

- Disconnect the power supply and close the gas cock ahead of the valve.
- Isolate the boiler by operating the DHW inlet and system shut-off valves.
- Clean the water inlet filter.

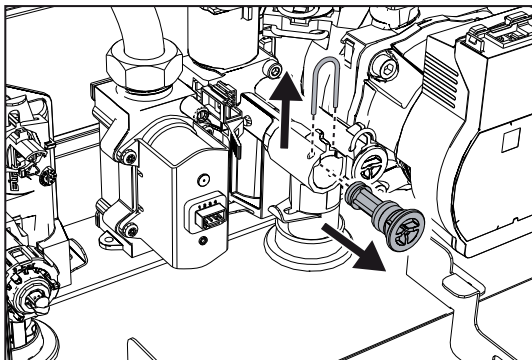


fig. 56

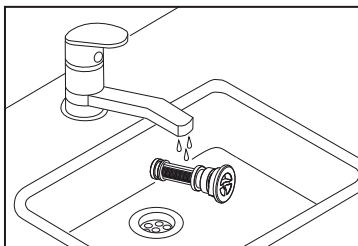


fig. 57

3.4 Troubleshooting

Diagnostics

LCD display Off


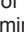
If, even after touching the buttons, the display does not come on, check that the card is electrically powered. Using a digital multimeter, check for presence of power.

In case of no voltage, check the wiring.

If the voltage is sufficient (Range 195 – 253 Vac), check the fuse (**3.15AL@230VAC**). The fuse is on the card. To access it, see fig. 29.

LCD display On

In case of operation problems or faults, the display shows the fault identification code.

There are faults that cause permanent shutdowns (indicated with the letter “A”): to restore operation, just hold down the button  until the message “Confirm?” appears and confirm with the button , or use the RESET of the remote timer control (optional) if installed. If the boiler does not restart, the fault must be eliminated.

Other faults cause temporary shutdowns (indicated with the letter “F”) which are automatically reset as soon as the value returns within the boiler’s normal working range.

Table of faults

Table 11- List of faults

Fault code	Fault	Possible cause	Cure
A01	No burner ignition	No gas	Check the regular gas flow to the boiler and that the air has been eliminated from the pipes
		Ignition/detection electrode fault	Check the wiring of the electrode and that it is correctly positioned and free of any deposits; replace the electrode if necessary.
		Insufficient gas supply pressure	Check the gas supply pressure
		Trap blocked	Check the trap and clean it if necessary
		Air/fume ducts obstructed	Remove the obstruction from the flue, fume extraction ducts, air inlet and terminals.
		Wrong calibration	Do the Calibration procedure [AUTO SETUP].
		Faulty gas valve	Check the gas valve and replace it if necessary
A02	Flame present signal with burner off	Electrode fault	Check the ionization electrode wiring
			Check the condition of the electrode
			Electrode to ground
			Cable to ground
		Card fault	Check the trap and clean it if necessary
F05	Fan fault	No 230V power supply	Check the 5-pin connector wiring
		Tachometric signal interrupted	
		Fan damaged	Check the fan and replace it if necessary
A06	No flame after the ignition phase	Ionization electrode fault	Check the position of the ionization electrode, free it from any encrustations and do the Calibration procedure [AUTO SETUP]. Replace the electrode if necessary.
		Flame unstable	Check the burner
		air/fume ducts obstructed	Remove the obstruction from the flue, fume extraction ducts, air inlet and terminals
		Trap blocked	Check the trap and clean it if necessary
		Wrong calibration	Do the Calibration procedure [AUTO SETUP].
		Insufficient gas supply pressure	Check the gas supply pressure

Fault code	Fault	Possible cause	Cure
A08	Overtemperature protection intervention	Flow or return sensors incorrectly positioned or damaged	Check the correct positioning and operation of the sensors and replace them if necessary.
		No water circulation in the system	Check the circulating pump
		Air in the system	Vent the system
A09	Exchanger protection intervention	No water circulation in the system	Check the circulating pump and heating system
		Poor circulation and anomalous flow probe temperature increase	Vent the system
		blocked exchanger	check the exchanger and system
F09	Overtemperature protection intervention	Flow sensor damaged	Check correct positioning and operation of the flow sensor and replace it if necessary
		No water circulation in the system	Check the circulating pump and heating system
		Air in the system	Vent the system
F10	Flow sensor fault	Sensor damaged	Check the wiring or replace the sensor
		Wiring shorted	
		Wiring disconnected	
A11	Gas valve connection	Gas valve connector not inserted.	Insert the connector
		Electrical connection between control unit and gas valve interrupted.	Check the wiring
		Gas valve damaged.	Replace the gas valve
F11	Return sensor fault	Sensor damaged	Check the wiring or replace the sensor
		Wiring shorted	
		Wiring disconnected	
F12	DHW sensor fault	Sensor damaged	Check the wiring or replace the sensor
		Wiring shorted	
		Wiring disconnected	
F13	Fume probe fault	Probe damaged	Check the wiring or replace the fume probe
		Wiring shorted	
		Wiring disconnected	
A14	Fume extraction duct safety device intervention	Fault A07 generated 3 times in the last 24 hours	See fault A07
F15 - A07	High fume temperature	The fume probe detects an excessive temperature	Check the exchanger
			Check the fume probe
			Check the flue material parameter
F19	Card parameter fault	Wrong card parameter setting	Check and if necessary modify parameter b15 to 3
F21	System pressure slightly high (visible only in the Alarm menu)	System water pressure too high	Partially drain the system to a pressure (shown on the display) of 1+1.5 bar. Check the expansion tank

Fault code	Fault	Possible cause	Cure
A23-A24-F51	Pressure sensor fault	Wrongly configured parameter	Check if the parameter b04 is correctly configured
		System pressure problems (transducer)	System pressure value outside set limits (transducer)
		b06 set to 3	
A26	Intervention of fault F40 more than 3 times in 24 hours	System water pressure too high	Partially drain the system to a pressure (shown on the display) of 1+1.5 bar
		Expansion vessel discharged or damaged	Charge or replace the expansion vessel
F34	Supply voltage under 180V	Electric mains trouble	Check the electrical system
F35	Wrong supply frequency	Electric mains trouble	Check the electrical system
F37	Incorrect system water pressure	Pressure too low	Fill the system
		Pressure transducer not connected or damaged	Check the pressure transducer
F39	External probe fault	Probe damaged or wiring shorted	Check the wiring or replace the sensor
		Probe disconnected after activating the sliding temperature	Reconnect the external probe or disable the sliding temperature
F40	Pressure sensor fault	System water pressure too high and parameter P58 not set to default	Partially drain the system to a pressure (shown on the display) of 1+1.5 bar
		Expansion vessel discharged or damaged	Charge or replace the expansion vessel
A44	Multiple requests error	Repeated short-term requests	Check if there are pressure peaks in the DHW circuit. If necessary, modify parameter b11.
F47	Pressure transducer no communication	Pressure transducer not electrically connected	Check the electrical connection, transducer connector and wiring.
		Pressure transducer not working	Replace the pressure transducer
F50 - F53	Limit thermostat fault with parameter b06 = 1 or 4	No/poor water circulation in the system	Check the circulating pump and heating system
		Air in the system	Vent the system
		Incorrect parameter	Check the correct parameter setting
F62	Calibration required	New card or boiler not yet calibrated	Do the Calibration procedure [AUTO SETUP].
F64	Maximum number of consecutive Resets exceeded	Maximum number of consecutive Resets exceeded	Disconnect the power supply to the boiler for 60 seconds and then reinstate the boiler
A65 - A97	Specific combustion control errors	Fume ducts obstructed. Low gas pressure (A78 - A84). Condensate trap blocked. Fumes recirculation or combustion problem	Check that the fume ducts and the condensate trap are not blocked. Check the correct gas supply pressure. Do the CO ₂ adjustment in TEST mode. If necessary, do the Calibration procedure [AUTO SETUP].

Fault code	Fault	Possible cause	Cure
F65 - F98	Specific combustion control errors	Fume ducts obstructed. Low gas pressure. Condensate trap blocked. Fumes recirculation or combustion problem	Check that the fume ducts and the condensate trap are not blocked. Check the correct gas supply pressure. Do the CO ₂ adjustment in TEST mode. If necessary, do the Calibration procedure [AUTO SETUP].
A80	Parasite flame signal after valve closing	Electrode problem. Gas valve problem. PCB problem.	Check the correct position and condition of the electrode. Check the PCB. Check the gas valve and replace it if necessary.
A88	Specific combustion control errors or gas valve	Calibration activation with burner lit. Combustion problem, faulty gas valve or PCB	Reset the fault and do the Calibration procedure [AUTO SETUP]. If necessary, replace the gas valve or PCB.
F96	Specific flame combustion error	Unstable flame or unstable flame signal after ignition.	Check the gas supply, fume ducts and condensate drain. Check the correct position and state of the electrode After about 3 minutes the error is reset.
A98	Too many SW errors or error occurred during board replacement	Board replacement	Reset the fault and do the Calibration procedure [AUTO SETUP].
		Fume ducts obstructed. Low gas pressure. Condensate trap blocked. Fumes recirculation or combustion problem.	Initially solve the problem, reset the fault and check correct ignition. Do the Calibration procedure [AUTO SETUP]. Replace the board if necessary.
A99	Generic error	PCB hardware or software error	Reset the fault and check for correct ignition. Do the Calibration procedure [AUTO SETUP]. If the problem persists, replace the board.
F99	Communication fault between display and control unit	Connection cable interrupted or not inserted	Check the connection
		Misalignment of parameters between control unit and display	Turn the power off and on
		Factory values reset	Turn the power off and on

4. Technical data and characteristics

4.1 Dimensions and connections

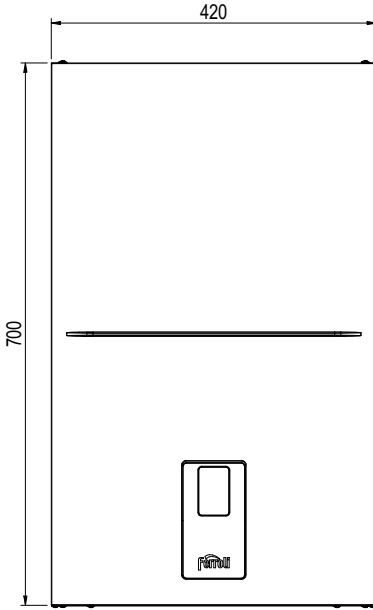


fig. 58- Front view

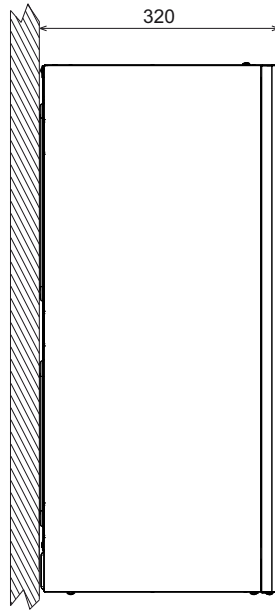


fig. 59- Side view

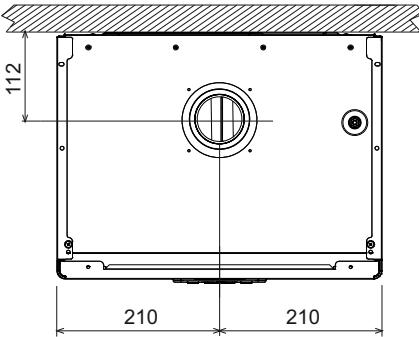


fig. 60- Top view

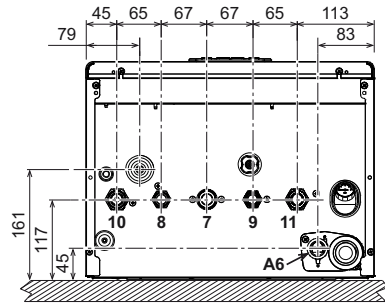


fig. 61- Bottom view

- 7 Gas inlet - \varnothing 3/4"
- 8 Domestic hot water outlet - \varnothing 1/2"
- 9 Cold water inlet - \varnothing 1/2"
- 10 System flow - \varnothing 3/4"
- 11 System return - \varnothing 3/4"
- A6 Condensate discharge connection

4.2 General view

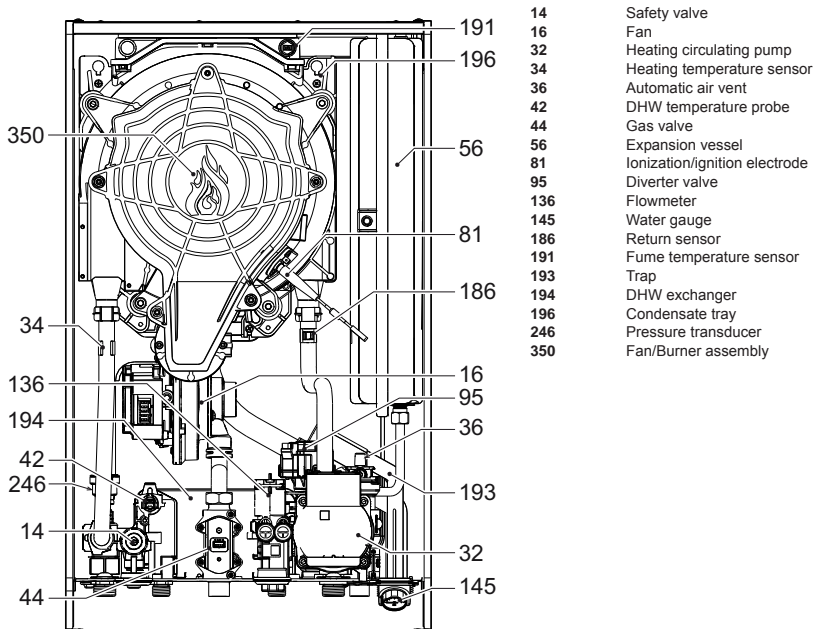


fig. 62- General view

4.3 Hydraulic circuit

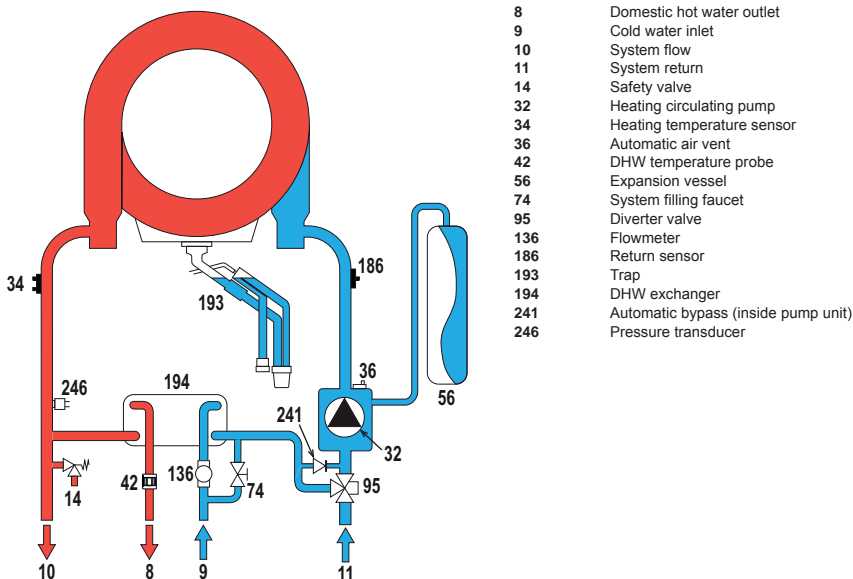


fig. 63- Hydraulic circuit

4.4 Technical data table

0T4B2AWA	BLUEHELIX HITECH RRT 24 C
0T4B4AWA	BLUEHELIX HITECH RRT 28 C
0T4B7AWA	BLUEHELIX HITECH RRT 34 C

DESTINATION COUNTRIES		IT DE ES BG RO PL GR			
GAS CATEGORY		I12HM3+ (IT) I12E3B/P (DE) I12H3+ (ES) I12H3B/P (BG) I12H3B/P (RO) I12ELwLs3B/P (PL) I12H3+ (GR)			
PRODUCT IDENTIFICATION CODES		0T4B2AWA	0T4B4AWA	0T4B7AWA	
Max. heating capacity	kW	20,4	24,5	30,6	Qn
Min. heating capacity	kW	3,5	3,5	3,5	Qn
Max. heat output in heating (80/60°C)	kW	20	24	30	Pn
Min. heat output in heating (80/60°C)	kW	3,4	3,4	3,4	Pn
Max. heat output in heating (50/30°C)	kW	21,6	26	32,5	Pn
Min. heat output in heating (50/30°C)	kW	3,8	3,8	3,8	Pn
Max. heating capacity in DHW	kW	25	28,5	34,7	Qnw
Min. heating capacity in DHW	kW	3,5	3,5	3,5	Qnw
Max. heat output in DHW	kW	24,5	28	34	
Min. heat output in DHW	kW	3,4	3,4	3,4	
Efficiency Pmax (80-60°C)	%	98,1	98,1	97,9	
Efficiency Pmin (80-60°C)	%	98	98	98	
Efficiency Pmax (50-30°C)	%	106,1	106,1	106,1	
Efficiency Pmin (50-30°C)	%	107,5	107,5	107,5	
Efficiency 30%	%	109,7	109,7	109,5	
Flue loss with burner ON (80/60) - Pmax / Pmin	%	2,03 / 1,47	1,92 / 1,71	2,02 / 1,47	
Shell loss with burner ON (80/60) - Pmax / Pmin	%	0,46 / 2,36	0,39 / 2,36	0,26 / 1,44	
Flue loss with burner ON (50/30) - Pmax / Pmin	%	1,09 / 0,72	1,11 / 0,74	0,92 / 0,61	
Shell loss with burner ON (50/30) Pmax / Pmin	%	0,55 / 1,05	0,34 / 1,05	0,6 / 1,05	
Flue loss with burner OFF (50K / 20K)	%	0,02 / 0,01	0,02 / 0,01	0,02 / 0,01	
Shell loss with burner OFF (50K / 20K)	%	0,19 / 0,07	0,15 / 0,06	0,14 / 0,05	
Flue gas temperature (80/60 °C) - Pmax / Pmin	%	69 / 58	66 / 58	66 / 60	
Flue gas temperature (50/30 °C) - Pmax / Pmin	%	51 / 43	51 / 43	51,5 / 45	
Flue gas flow rate - Pmax / Pmin	%	9,2 / 1,6	11,1 / 1,6	14,1 / 1,7	
Gas supply pressure G20	mbar	20	20	20	
Gas nozzle G20	m3/h	5,6	5,6	6	
Gas flow rate G20 - Max / min	m3/h	2,65 / 0,37	3,02 / 0,37	3,67 / 0,37	
CO2 - G20	%	9±0,8	9±0,8	9±0,8	
Gas supply pressure G31	mbar	37	37	37	
Gas nozzle G31	kg/h	5,6	5,6	6	
Gas flow rate G31 - Max / min	kg/h	1,94 / 0,27	2,21 / 0,27	2,7 / 0,27	
CO2 - G31	%	10 ±0,8	10 ±0,8	10 ±0,8	
NOx emissions class	-	6 (< 56 mg/kWh)			NOx
Max. working pressure in heating	bar	3	3	3	PMS
Min. working pressure in heating	bar	0,8	0,8	0,8	
Heating max. adjustment temperature	°C	95	95	95	tmax
Heating water content	liters	2,9	2,9	4,3	
Heating expansion vessel capacity	liters	8	8	10	
Heating expansion vessel precharge pressure	bar	0,8	0,8	0,8	
Max. working pressure in DHW	bar	9	9	9	PMW
Min. working pressure in DHW	bar	0,3	0,3	0,3	
DHW flow rate Δt 25°C	l/min	14	16,1	19,5	
DHW flow rate Δt 30°C	l/min	11,7	13,4	16,2	D
DHW content	liters	0,3	0,3	0,4	H2O
Protection rating	IP	IPX4D	IPX4D	IPX4D	
Power supply voltage	V/Hz	230V~50HZ			
Electrical power input	W	73	82	105	W
Empty weight	kg	28,4	28,4	30,7	
Type of unit		C(10)3-C(11)3-C13-C23-C33-C43-C53-C63-C83-C93-B23-B33			
Flue installation pressure C ₁₍₁₀₎₃ -C ₁₍₁₁₎₃	Pa	86	89	94	

ErP product fiche

MODEL: BLUEHELIX HITECH RRT 24 C - (0T4B2AWA)

Trademark: FERROLI			
Condensing boiler: YES			
Low-temperature boiler (**): YES			
B1 Boiler: NO			
Combination heater: YES			
Cogeneration space heater: NO			
Item	Symbol	Unit	Value
Seasonal space heating energy efficiency class (from A+++ to D)			A
Rated heat output	Pn	kW	20
Seasonal space heating energy efficiency	η_s	%	94
Useful heat output			
Useful heat output at rated heat output and high-temperature regime (*)	P4	kW	20,0
Useful heat output at 30% of rated heat output and low-temperature regime (**)	P1	kW	6,7
Useful efficiency			
Useful efficiency at rated heat output and high-temperature regime (*)	η_{14}	%	88,3
Useful efficiency at 30% of rated heat output and low-temperature regime (**)	η_1	%	98,8
Auxiliary electricity consumption			
At full load	elmax	kW	0,024
At part load	elmin	kW	0,010
In standby mode	PSB	kW	0,004
Other items			
Standby heat loss	Pstby	kW	0,042
Ignition burner power consumption	Pign	kW	0,000
Annual energy consumption	QHE	GJ	38
Sound power level	LWA	dB	47
Emissions of nitrogen oxides	NOx	mg/kWh	34
For combination heaters			
Declared load profile			XL
Water heating energy efficiency class (from A+ to F)			A
Daily electricity consumption	Qelec	kWh	0,148
Annual electricity consumption	AEC	kWh	34
Water heating energy efficiency	η_{wh}	%	87
Daily fuel consumption	Qfuel	kWh	20,220
Annual fuel consumption	AFC	GJ	17

(*) High-temperature regime means 60°C return temperature at heater inlet and 80°C feed temperature at heater outlet.

(**) Low-temperature means for condensing boilers 30°C, for low-temperature boilers 37°C and for other heaters 50°C return temperature (at heater inlet).

ErP product fiche

MODEL: BLUEHELIX HITECH RRT 28 C - (0T4B4AWA)

Trademark: FERROLI			
Condensing boiler: YES			
Low-temperature boiler (**): YES			
B1 Boiler: NO			
Combination heater: YES			
Cogeneration space heater: NO			
Item	Symbol	Unit	Value
Seasonal space heating energy efficiency class (from A+++ to D)			A
Rated heat output	Pn	kW	24
Seasonal space heating energy efficiency	η_s	%	94
Useful heat output			
Useful heat output at rated heat output and high-temperature regime (*)	P4	kW	24,0
Useful heat output at 30% of rated heat output and low-temperature regime (**)	P1	kW	8,1
Useful efficiency			
Useful efficiency at rated heat output and high-temperature regime (*)	η_{14}	%	88,3
Useful efficiency at 30% of rated heat output and low-temperature regime (**)	η_1	%	98,8
Auxiliary electricity consumption			
At full load	elmax	kW	0,028
At part load	elmin	kW	0,011
In standby mode	PSB	kW	0,004
Other items			
Standby heat loss	Pstby	kW	0,042
Ignition burner power consumption	Pign	kW	0,000
Annual energy consumption	QHE	GJ	44
Sound power level	LWA	dB	48
Emissions of nitrogen oxides	NOx	mg/kWh	31
For combination heaters			
Declared load profile			XL
Water heating energy efficiency class (from A+ to F)			A
Daily electricity consumption	Qelec	kWh	0,148
Annual electricity consumption	AEC	kWh	32
Water heating energy efficiency	η_{wh}	%	87
Daily fuel consumption	Qfuel	kWh	20,220
Annual fuel consumption	AFC	GJ	17

(*) High-temperature regime means 60°C return temperature at heater inlet and 80°C feed temperature at heater outlet.

(**) Low temperature means for condensing boilers 30°C, for low-temperature boilers 37°C and for other heaters 50°C return temperature (at heater inlet).

ErP product fiche

MODEL: BLUEHELIX HITECH RRT 34 C - (0T4B7AWA)

Trademark: FERROLI			
Condensing boiler: YES			
Low-temperature boiler (**): YES			
B1 Boiler: NO			
Combination heater: YES			
Cogeneration space heater: NO			
Item	Symbol	Unit	Value
Seasonal space heating energy efficiency class (from A+++ to D)			A
Rated heat output	Pn	kW	30
Seasonal space heating energy efficiency	η_s	%	94
Useful heat output			
Useful heat output at rated heat output and high-temperature regime (*)	P4	kW	30,0
Useful heat output at 30% of rated heat output and low-temperature regime (**)	P1	kW	10,1
Useful efficiency			
Useful efficiency at rated heat output and high-temperature regime (*)	η_{14}	%	88,2
Useful efficiency at 30% of rated heat output and low-temperature regime (**)	η_1	%	98,6
Auxiliary electricity consumption			
At full load	elmax	kW	0,045
At part load	elmin	kW	0,009
In standby mode	PSB	kW	0,004
Other items			
Standby heat loss	Pstby	kW	0,046
Ignition burner power consumption	Pign	kW	0,000
Annual energy consumption	QHE	GJ	55
Sound power level	LWA	dB	49
Emissions of nitrogen oxides	NOx	mg/kWh	26
For combination heaters			
Declared load profile			XXL
Water heating energy efficiency class (from A+ to F)			A
Daily electricity consumption	Qelec	kWh	0,186
Annual electricity consumption	AEC	kWh	41
Water heating energy efficiency	η_{wh}	%	85
Daily fuel consumption	Qfuel	kWh	25,530
Annual fuel consumption	AFC	GJ	22

(*) High-temperature regime means 60°C return temperature at heater inlet and 80°C feed temperature at heater outlet.

(**) Low-temperature means for condensing boilers 30°C, for low-temperature boilers 37°C and for other heaters 50°C return temperature (at heater inlet).

4.5 Diagrams

Residual head available for system

BlueHelix HiTech RRT 24 C - BlueHelix HiTech RRT 28 C

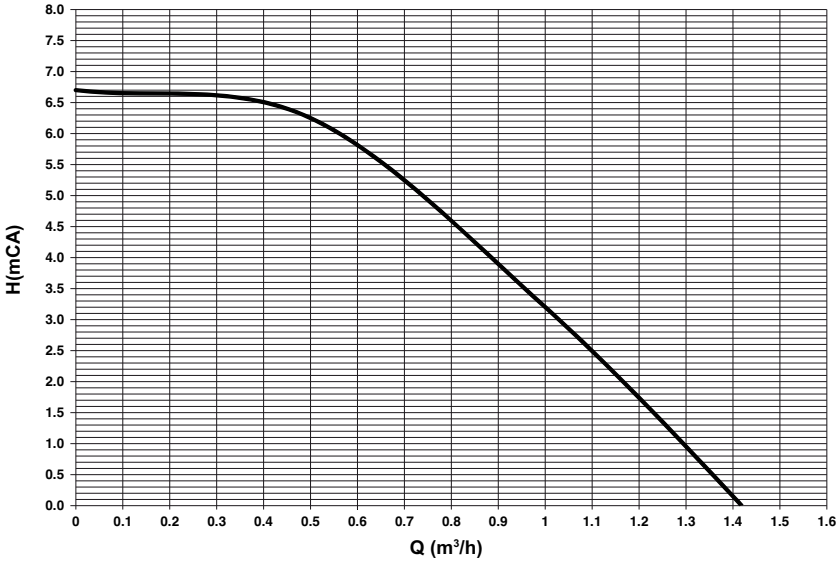


fig. 64- Residual head available for system

BlueHelix HiTech RRT 34 C

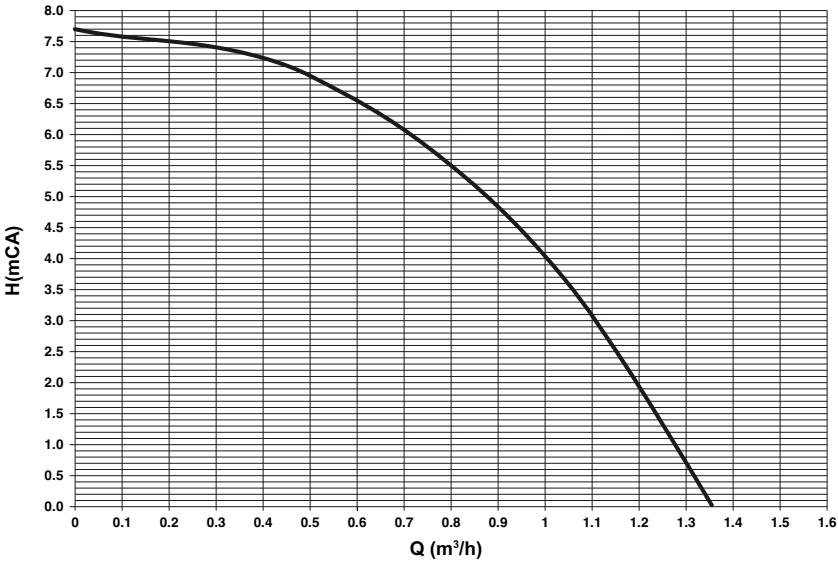


fig. 65- Residual head available for system

4.6 Wiring diagram

- 16 Fan
- 32 Heating circulating pump
- 34 Heating temperature sensor
- 42 DHW temperature probe
- 44 Gas valve
- 72 Room thermostat (not supplied)
- 81 Ionization/ignition electrode
- 95 Diverter valve
- 136 Flowmeter
- 138 External probe (optional)
- 139 Remote timer control (optional)
- 186 Return sensor
- 191 Fume temperature sensor
- 246 Pressure transducer
- 288 Frost protection kit
- A ON/OFF switch (configurable)

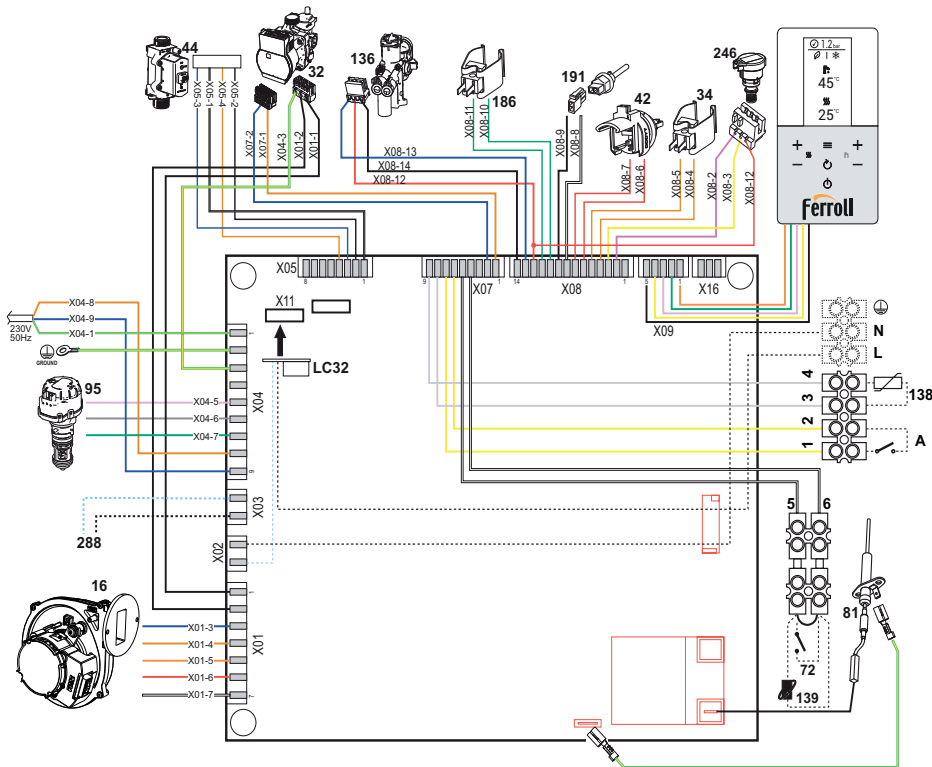


fig. 66- Wiring diagram



Attention: Before connecting the **room thermostat** or the **remote timer control**, remove the jumper from terminals 5-6 on the terminal block.

To connect more zones of the hydraulic system controlled by thermostats with voltage-free contact and the timer control has to be used for remote control of the boiler, the voltage-free contacts of the zones must be connected to terminals 1-2 and the timer control to terminals 5-6.

ALL CONNECTIONS TO THE TERMINAL BLOCK MUST BE WITH VOLTAGE-FREE CONTACTS (NOT 230V).



FERROLI S.p.A.

Via Ritonda 78/a

37047 San Bonifacio - Verona - ITALY

www.ferroli.com

Fabbricato in Italia - Fabricado en Italia - Fabricat în Italia
Wyprodukowano we Włoszech - Κατασκευάζεται στην Ιταλία - Made in Italy