

## Technická data

### 8.1 Vnitřní jednotka

#### Vnitřní nástěnná

Vnitřní jednotka		Jedn.	Vitoclima 300-S/HE WF3022M0	Vitoclima 300-S/HE WF3028M0
Výkon chlazení		kW	2.1	2.6
Výkon topení		kW	2.6	2.8
Kód výkonu		–	7	9
Elektrické napájení		V-Hz-F	220-240-50-1	220-240-50-1
Hladina akustického tlaku (H/M/L)		dB (A)	38/30/24	38/30/24
Objemový tok vzduchu (H/M/L)		m <sup>3</sup> /h	520/370/280	520/370/280
Motor ventilátoru	Typ pohonu	-	Přímý pohon	Přímý pohon
	Výkon	W	10	10
	Proud při plné zátěži (FLA)	A	0.16	0.16
Průměr přípojky kondenzátu		mm	16	16
Rozměry	Obrys (š x d x v)	mm	770x201x283	770x201x283
	Obal (š x d x v)	mm	847x264x357	847x264x357
Hmotnost	Čistá / hrubá	kg	8.0/10.0	8.0/10.0
Přípojky	Kapalinové potrubí	Palec	1/4"	1/4"
	Plynové potrubí	Palec	3/8"	3/8"

Vnitřní jednotka		Jedn.	Vitoclima 300-S/HE WF3035M0	Vitoclima 300-S/HE WF3053M0
Výkon chlazení		kW	3,5	5,3
Výkon topení		kW	3,8	5,8
Kód výkonu		–	12	18
Elektrické napájení		V-Hz-F	220-240-50-1	220-240-50-1
Hladina akustického tlaku (H/M/L)		dB (A)	39/31/25	40/37/32
Objemový tok vzduchu (H/M/L)		m <sup>3</sup> /h	560/410/300	680/560/460
Motor ventilátoru	Typ pohonu	-	Přímý pohon	Přímý pohon
	Výkon	W	10	20
	Proud při plné zátěži (FLA)	A	0.16	0.31
Průměr přípojky kondenzátu		mm	16	16
Rozměry	Obrys (š x d x v)	mm	770x201x283	865x215x305
	Obal (š x d x v)	mm	847x264x357	948x298x395
Hmotnost	Čistá / hrubá	kg	9.0/11.0	12.0/15.0
Přípojky	Kapalinové potrubí	Palec	1/4"	1/4"
	Plynové potrubí	Palec	3/8"	1/2"

#### POZNÁMKY:

- Technické parametry se mění při zlepšování výrobku; aktuální data naleznete na typovém štítku.
- Topný výkon typu tepelného čerpadla je výkon tepelného čerpadla.
- Hlučnost se testuje v částečně bezodrazové akustické komoře, proto může být při skutečném provozu o něco vyšší z důvodu změn okolního prostředí.
- Jmenovité podmínky:  
Chlazení: vnitřní teplota vzduchu 27 °C (80.6 °F) DB/19 °C (66.2 °F) WB, Venkovní teplota vzduchu 35 °C (95 °F) DB/24 °C (75.2 °F) WB.  
Topení: vnitřní teplota vzduchu 20 °C (68 °F) DB/15 °C (59 °F) WB, Venkovní teplota vzduchu 7 °C (44.6 °F) DB/6 °C (42.8 °F) WB.

## Technická data (pokračování)

### Vnitřní kanálová

Vnitřní jednotka		Model	Vitoclima 300-S/HE DF3028M0	Vitoclima 300-S/HE DF3035M0	Vitoclima 300-S/HE DF3053M0
Elektrická data	Elektrické napájení	V-Hz-F	220-240-50-1	220-240-50-1	220-240-50-1
Hladina akustického tlaku (H/M/L)		dB (A)	37/31	39/32	41/33
Vzduchový objemový tok (jmen. EXP)		CFM	265	294	412
Motor ventilátoru	Typ pohonu	-	Přímý pohon	Přímý pohon	Přímý pohon
	Výkon	W	30	40	60
	Proud při plné zátěži (FLA)	A	0.28	0.31	0.41
Průměr přípojky kondenzátu		mm	26	26	26
Rozměry	Obrys (š x d x v)	mm	700x615x200	700x615x200	900x615x200
	Obal (š x d x v)	mm	893x743x305	893x743x305	1123x743x305
Hmotnost	Čistá / hrubá	kg	22.0/27.0	23.0/29.0	27.0/36.0
Množství náplně (v panelu)		20'GP	108	108	90
		40'GP	234	234	180
		40'HQ	234	234	180

Vnitřní jednotka		Model	Vitoclima 300-S/HE DF3071M0
Elektrická data	Elektrické napájení	V-Hz-F	220-240-50-1
Hladina akustického tlaku (H/M/L)		dB (A)	42/34
Vzduchový objemový tok (jmen. EXP)		CFM	589
Motor ventilátoru	Typ pohonu	-	Přímý pohon
	Výkon	W	20
	Proud při plné zátěži (FLA)	A	0.5
Průměr přípojky kondenzátu		mm	26
Rozměry	Obrys (š x d x v)	mm	1100x615x200
	Obal (š x d x v)	mm	1323x743x305
Hmotnost	Čistá / hrubá	kg	31.0/41.0
Množství náplně (v panelu)		20'GP	72
		40'GP	162
		40'HQ	162

#### POZNÁMKY:

- Technické parametry se mění při zlepšování výrobku; aktuální data naleznete na typovém štítku.
- Topný výkon typu tepelného čerpadla je výkon tepelného čerpadla.
- Hlučnost se testuje v částečně bezodrazové akustické komoře, proto může být při skutečném provozu o něco vyšší z důvodu změn okolního prostředí.
- Jmenovité podmínky:  
Chlazení: vnitřní teplota vzduchu 27 °C (80.6 °F) DB/19 °C (66.2 °F) WB, Venkovní teplota vzduchu 35 °C (95 °F) DB/24 °C (75.2 °F) WB.  
Topení: vnitřní teplota vzduchu 20 °C (68 °F) DB/15 °C (59 °F) WB, Venkovní teplota vzduchu 7 °C (44.6 °F) DB/6 °C (42.8 °F) WB.

## Technická data (pokračování)

### Vnitřní kazetová

Vnitřní jednotka		Jedn.	Vitoclima 300-S/HE CF3035M0	Vitoclima 300-S/HE CF3053M0
Výkon chlazení		kW	3.5	4.5
Výkon topení		kW	4.0	5.0
Kód výkonu		–	12	18
Elektrická data	Elektrické napájení	V-Hz-F	220-240-50-1	220-240-50-1
	Příkon	Chlazení	kW	0.05
		Topení	kW	0.05
Hladina akustického tlaku (H/L)		dB (A)	46/42	46/42
Objemový tok vzduchu		m <sup>3</sup> /h	600	600
Motor ventilátoru	Typ pohonu	-	Přímý pohon	Přímý pohon
	Výkon	W	11	11
	Proud při plné zátěži (FLA)	A	0.2	0.2
Průměr přípojky kondenzátu		mm	31	31
Rozměry	Obrys (š x d x v)	mm	570x570x230	570x570x230
	Obal (š x d x v)	mm	851x731x325	851x731x325
Hmotnost	Čistá / hrubá	kg	18.0/23.0	18.0/23.0
Panel	Obrys (š x v x d)	mm	650x650x50	650x650x50
	Obal (š x v x d)	mm	733x673x117	733x673x117
	Čistá / hrubá hmotnost	kg	2.5/3.65	2.5/3.65
Přípojky	Kapalinové potrubí	Palec	1/4"	1/4"
	Plynové potrubí	Palec	3/8"	1/2"

#### POZNÁMKY:

- Technické parametry se mění při zlepšování výrobku; aktuální data naleznete na typovém štítku.
- Topný výkon typu tepelného čerpadla je výkon tepelného čerpadla.
- Hlučnost se testuje v částečně bezodrazové akustické komoře, proto může být při skutečném provozu o něco vyšší z důvodu změn okolního prostředí.
- Jmenovité podmínky:  
Chlazení: vnitřní teplota vzduchu 27 °C (80.6 °F) DB/19 °C (66.2 °F) WB, Venkovní teplota vzduchu 35 °C (95 °F) DB/24 °C (75.2 °F) WB.  
Topení: vnitřní teplota vzduchu 20 °C (68 °F) DB/15 °C (59 °F) WB, Venkovní teplota vzduchu 7 °C (44.6 °F) DB/6 °C (42.8 °F) WB.

**Vnitřní kazetová**

<b>Vnitřní jednotka</b>		<b>Jedn.</b>	<b>Vitoclima 300-S/HE CF3071M0</b>	
Výkon chlazení		kW	7.1	
Výkon topení		kW	8.0	
Kód výkonu		–	24	
Elektrická data	Elektrické napájení	V-Hz-F	220-240-50-1	
	Příkon	Chlazení	kW	0.10
		Topení	kW	0.10
Hladina akustického tlaku (H/L)		dB (A)	39/35	
Objemový tok vzduchu		m <sup>3</sup> /h	1180	
Motor ventilátoru	Typ pohonu	-	Přímý pohon	
	Výkon	W	35	
	Proud při plné zátěži (FLA)	A	0.43	
Průměr přípojky kondenzátu		mm	31	
Rozměry	Obrys (š x d x v)	mm	840 x 840 x 240	
	Obal (š x d x v)	mm	963 x 963 x 325	
Hmotnost	Čistá / hrubá	kg	30.0/38.0	
Panel	Obrys (š x v x d)	mm	950 x 950 x 60	
	Obal (š x v x d)	mm	1043 x 1028 x 130	
	Čistá / hrubá hmotnost	kg	6.5/10.0	
Přípojky	Kapalinové potrubí	Palec	3/8"	
	Plynové potrubí	Palec	5/8"	

**POZNÁMKY:**

- Technické parametry se mění při zlepšování výrobku; aktuální data naleznete na typovém štítku.
- Topný výkon typu tepelného čerpadla je výkon tepelného čerpadla.
- Hlučnost se testuje v částečně bezodrazové akustické komoře, proto může být při skutečném provozu o něco vyšší z důvodu změn okolního prostředí.
- Jmenovité podmínky:  
Chlazení: vnitřní teplota vzduchu 27 °C (80.6 °F) DB/19 °C (66.2 °F) WB, Venkovní teplota vzduchu 35 °C (95 °F) DB/24°C (75.2 °F) WB.  
Topení: vnitřní teplota vzduchu 20 °C (68 °F) DB/15 °C (59 °F) WB, Venkovní teplota vzduchu 7 °C (44.6 °F) DB/6 °C (42.8 °F) WB.

## 8.2 Venkovní jednotka

Venkovní jednotka		Jedn.	Vitoclima 300-S/HE O2F3050M1
Celkový výkon	Chlazení	kW	5.20
		Btu/h	17750
	Topení	kW	5.40
		Btu/h	18430
SEER / SCOP		- / -	6.1/4.0
Elektrická data	Elektrické napájení		V-Hz-F 220-240-50-1
	Příkon	Chlazení	kW 1.45
		Topení	kW 1.45
Hladina akustického tlaku		dB (A)	56
Hladina akustického výkonu		dB (A)	63
Kompresor	Typ	-	Rotační invertorový
	Příkon	W	1440
	Model	-	QXA-B141zF030A
Motor ventilátoru	Typ pohonu	-	Přímý pohon
	Výkon	W	60
Rozměry	Obrys (š x d x v)	mm	963 x 396 x 700
	Obal (š x d x v)	mm	1029 x 458 x 750
Hmotnost	Čistá / hrubá	kg	51.0/55.0
Připojovací potrubí	Dodatečná náplň chladiva		g/m 20
	Vnější průměr	Kapalinové potrubí 1	Palec 1/4"
		Plynové potrubí 1	Palec 3/8"
		Kapalinové potrubí 2	Palec 1/4"
		Plynové potrubí 2	Palec 3/8"

### POZNÁMKY:

- Technické parametry se mění při zlepšování výrobku; aktuální data naleznete na typovém štítku.
- Topný výkon typu tepelného čerpadla je výkon tepelného čerpadla.
- Hlučnost se testuje v částečně bezodrazové akustické komoře, proto může být při skutečném provozu o něco vyšší z důvodu změn okolního prostředí.
- Jmenovité podmínky:  
Chlazení: vnitřní teplota vzduchu 27 °C (80.6 °F) DB/19 °C (66.2 °F) WB, Venkovní teplota vzduchu 35 °C (95 °F) DB/24 °C (75.2 °F) WB.  
Topení: vnitřní teplota vzduchu 20 °C (68 °F) DB/15 °C (59 °F) WB, Venkovní teplota vzduchu 7 °C (44.6 °F) DB/6 °C (42.8 °F) WB.

## Technická data (pokračování)

Venkovní jednotka		Jedn.	Vitoclima 300-S/HE O4F3080M1	
Celkový výkon	Chlazení	kW	8.00	
		Btu/h	27300	
	Topení	kW	9.30	
		Btu/h	31700	
SEER / SCOP		- / -	6.1/4.0	
Elektrická data	Elektrické napájení		V-Hz-F 220-240-50-1	
	Příkon	Chlazení	kW 2.54	
		Topení	kW 2.49	
Hladina akustického tlaku		dB (A)	58	
Hladina akustického výkonu		dB (A)	68	
Kompresor	Typ	-	Rotační invertorový	
	Příkon	W	2550	
	Model	-	QXAS-D23zX090B	
Motor ventilátoru	Typ pohonu	-	Přímý pohon	
	Výkon	W	90	
Rozměry	Obrys (š x d x v)	mm	1001 x 427 x 790	
	Obal (š x d x v)	mm	1083 x 488 x 855	
Hmotnost	Čistá / hrubá	kg	69.0/74.0	
Připojovací potrubí	Dodatečná náplň chladiva		g/m 20	
	Vnější průměr	Kapalinové potrubí 1	Palec	1/4"
		Plynové potrubí 1	Palec	3/8"
		Kapalinové potrubí 2	Palec	1/4"
		Plynové potrubí 2	Palec	3/8"
		Kapalinové potrubí 3	Palec	1/4"
		Plynové potrubí 3	Palec	3/8"
		Kapalinové potrubí 4	Palec	1/4"
		Plynové potrubí 4	Palec	3/8"

### POZNÁMKY:

- Technické parametry se mění při zlepšování výrobku; aktuální data naleznete na typovém štítku.
- Topný výkon typu tepelného čerpadla je výkon tepelného čerpadla.
- Hlučnost se testuje v částečně bezodrazové akustické komoře, proto může být při skutečném provozu o něco vyšší z důvodu změn okolního prostředí.
- Jmenovité podmínky:  
Chlazení: vnitřní teplota vzduchu 27 °C (80.6 °F) DB/19 °C (66.2 °F) WB, Venkovní teplota vzduchu 35 °C (95 °F) DB/24 °C (75.2 °F) WB.  
Topení: vnitřní teplota vzduchu 20 °C (68 °F) DB/15 °C (59 °F) WB, Venkovní teplota vzduchu 7 °C (44.6 °F) DB/6 °C (42.8 °F) WB.

## Technická data (pokračování)

Venkovní jednotka		Jedn.	Vitoclima 300-S/HE O4F3100M0	Vitoclima 300-S/HE O5F3120M0	
Celkový výkon	Chlazení	kW	10.50	12.10	
		Btu/h	35836	41285	
	Topení	kW	12.00	13.00	
		Btu/h	40956	44400	
SEER / SCOP		- / -	5.5/3.8	- / -	
Elektrická data	Elektrické napájení		V-Hz-F	200-240-50-1	220-240-50-1
	Příkon	Chlazení	kW	3.5	3.59
		Topení	kW	3.75	3.54
Hladina akustického tlaku		dB (A)	60	54	
Hladina akustického výkonu		dB (A)	70	64	
Kompresor	Typ		-	Rotační inverterový	Rotační inverterový
	Příkon		W	3300	3010
	Model		-	SWZ150B	LW140B
Motor ventilátoru	Typ pohonu		-	Přímý pohon	Přímý pohon
	Výkon		W	170	140
Rozměry	Obrys (š x d x v)		mm	1015 x 440 x 1103	1015 x 440 x 1103
	Obal (š x d x v)		mm	1158 x 493 x 1235	1158 x 493 x 1235
Hmotnost	Čistá / hrubá		kg	94.0/104.0	102.0/112.0
Připojovací potrubí	Dodatečná náplň chladiva		g/m	22	22
	Vnější průměr	Kapalinové potrubí 1	Palec	1/4"	1/4"
		Plynové potrubí 1	Palec	3/8"	3/8"
		Kapalinové potrubí 2	Palec	1/4"	1/4"
		Plynové potrubí 2	Palec	3/8"	3/8"
		Kapalinové potrubí 3	Palec	1/4"	1/4"
		Plynové potrubí 3	Palec	1/2"	1/2"
		Kapalinové potrubí 4	Palec	3/8"	1/4"
		Plynové potrubí 4	Palec	5/8"	1/2"
		Kapalinové potrubí 5	Palec	-	3/8"
Plynové potrubí 5		Palec	-	5/8"	

### POZNÁMKY:

- Technické parametry se mění při zlepšování výrobku; aktuální data naleznete na typovém štítku.
- Topný výkon typu tepelného čerpadla je výkon tepelného čerpadla.
- Hlučnost se testuje v částečně bezodrazové akustické komoře, proto může být při skutečném provozu o něco vyšší z důvodu změn okolního prostředí.
- Jmenovité podmínky:

Chlazení: vnitřní teplota vzduchu 27 °C (80.6 °F) DB/19 °C (66.2 °F) WB, Venkovní teplota vzduchu 35 °C (95 °F) DB/24 °C (75.2 °F) WB.  
Topení: vnitřní teplota vzduchu 20 °C (68 °F) DB/15 °C (59 °F) WB, Venkovní teplota vzduchu 7 °C (44.6 °F) DB/6 °C (42.8 °F) WB.

### 8.3 Výkonové parametry

#### Vitoclima 300-S/HE O2F3050M1

**Výkonové parametry chlazení Vitoclima 300-S/HE O2F3050M1 (1 až 2)**

Počet vnitřních jednotek	Celkový výkon	Místnost A	Místnost B	Místnost C	Místnost D	Hodnota výkonu (Min. ~ Max.)	Hodnota napájení (Min. ~ Max.)
7	7	2100	-	-	-	2100(1500~3500)	850(500~1800)
9	9	2600	-	-	-	2600(1500~3500)	850(500~2000)
12	12	3500	-	-	-	3500(2000~4400)	1100(500~2000)
7+7	14	2050	2050	-	-	4100(2050~4700)	1150(500~2000)
7+9	16	2300	2500	-	-	4800(2050~5800)	1500(500~2550)
9+9	18	2500	2500	-	-	5000(2050~6200)	1550(500~2550)
7+12	19	2000	3500	-	-	5500(2150~6300)	1850(500~2550)
9+12	21	2500	3500	-	-	5800(2150~6300)	2000(500~2550)

**Výkonové parametry topení Vitoclima 300-S/HE O2F3050M1 (1 až 2)**

Počet vnitřních jednotek	Celkový výkon	Místnost A	Místnost B	Místnost C	Místnost D	Hodnota výkonu (Min. ~ Max.)	Hodnota napájení (Min. ~ Max.)
7	7	2600	-	-	-	2600(1600~4500)	950(550~2000)
9	9	2800	-	-	-	2800(1600~4500)	1100(550~2000)
12	12	3800	-	-	-	3800(1800~4800)	1150(550~2000)
7+7	14	2250	2250	-	-	4500(2500~6000)	1180(580~2000)
7+9	16	2200	2850	-	-	5050(2500~6650)	1400(580~2500)
9+9	18	2800	2800	-	-	5600(2500~6650)	1540(580~2500)
7+12	19	2250	3800	-	-	6050(2650~6750)	1750(600~2600)
9+12	21	2800	3800	-	-	6300(2650~6750)	1850(600~2600)

#### Vitoclima 300-S/HE O4F3080M1

**Výkonové parametry chlazení Vitoclima 300-S/HE O4F3080M1 (2 až 4)**

Počet vnitřních jednotek	Celkový výkon	Místnost A	Místnost B	Místnost C	Místnost D	Hodnota výkonu (Min. ~ Max.)	Hodnota napájení (Min. ~ Max.)
7+7	14	2300	2300	-	-	4600(2000~7800)	1150(600~4200)
7+9	16	2300	2500	-	-	4800(2000~7800)	1420(600~4200)
9+9	18	2500	2500	-	-	5000(2000~7800)	1550(600~4200)
7+12	19	2200	3600	-	-	5800(2100~8000)	1850(650~4300)
9+12	21	2600	3600	-	-	6200(2100~8000)	2000(700~4300)
12+12	24	3500	3500	-	-	7000(2200~8200)	2180(750~4300)
7+18	25	2000	5000	-	-	7000(2200~9000)	2180(800~4400)
9+18	27	2300	4700	-	-	7000(2250~9200)	2180(800~4400)
12+18	30	2800	4200	-	-	7000(2300~9500)	2180(800~4400)
18+18	36	3550	3550	-	-	7100(2500~9500)	2200(650~4600)
7+7+7	21	2300	2300	2300	-	6900(2200~9000)	2140(550~4000)
7+7+9	23	2250	2250	2500	-	7000(2200~9200)	2180(550~4200)



## Technická data (pokračování)

7+9+9	25	2200	2450	2450	-	7100(2200~9400)	2200(550~4300)
7+7+12	26	2000	2000	3100	-	7100(2200~9400)	2200(550~4550)
9+9+9	27	2366	2366	2366	-	7100(2200~9500)	2200(650~4600)
7+9+12	28	2000	2150	2950	-	7100(2200~9500)	2200(650~4600)
9+9+12	30	2100	2100	2900	-	7100(2200~9500)	2200(650~4600)
7+12+12	31	1900	2600	2600	-	7100(2200~9600)	2200(650~4650)
9+12+12	33	1900	2600	2600	-	7100(2200~9600)	2200(650~4650)
9+9+18	36	2200	2200	2700	-	7100(2200~9600)	2200(650~4650)
12+12+12	36	2366	2366	2366	-	7100(2200~9600)	2200(650~4650)
7+12+18	37	2100	2300	2700	-	7100(2200~9600)	2200(650~4650)
9+12+18	39	2100	2300	2700	-	7100(2200~9600)	2200(650~4650)
12+12+18	42	2300	2300	2500	-	7100(2200~9600)	2200(650~4650)
7+7+7+7	28	1900	1900	1900	1900	7600(2200~9600)	2360(650~4650)
7+7+7+9	30	1950	1950	1950	2150	8000(2200~9600)	2480(650~4650)
7+7+9+9	32	1900	1900	2100	2100	8000(2200~9600)	2480(650~4650)
7+7+7+12	33	1750	1750	1750	2750	8000(2200~9600)	2480(650~4650)
7+9+9+9	34	1850	2050	2050	2050	8000(2200~9600)	2480(650~4650)
7+7+9+12	35	1700	1700	1850	2750	8000(2200~9600)	2480(650~4650)
9+9+9+9	36	2000	2000	2000	2000	8000(2200~9600)	2480(650~4650)
7+9+9+12	37	2100	2300	2300	2900	8000(2200~11000)	2600(650~3800)
7+7+12+12	38	1700	1700	2300	2300	8000(2200~9600)	2480(650~4650)
7+7+7+18	39	1700	1700	1700	2900	8000(2200~9600)	2480(650~4650)
9+9+9+12	39	1750	1750	1750	2750	8000(2200~9600)	2480(650~4650)
7+9+12+12	40	1400	2000	2300	2300	8000(2200~9600)	2480(650~4650)
7+7+9+18	41	1400	1400	2500	2700	8000(2200~9600)	2480(650~4650)
9+9+12+12	42	1500	1500	2500	2500	8000(2200~10000)	2480(650~4500)

### Výkonové parametry topení Vitoclima 300-S/HE O4F3080M1 (2 až 4)

Počet vnitřních jednotek	Celkový výkon	Místnost A	Místnost B	Místnost C	Místnost D	Hodnota výkonu (Min. ~ Max.)	Hodnota napájení (Min. ~ Max.)
7+7	14	3000	3000	-	-	6000(3000~8000)	1950(900~3800)
7+9	16	3000	3200	-	-	6200(3000~8500)	2000(900~3850)
9+9	18	3200	3200	-	-	6400(3200~8500)	2050(900~3950)
7+12	19	3000	4000	-	-	7000(3400~9000)	2250(900~4300)
9+12	21	3200	4000	-	-	7200(3500~9300)	2250(900~4400)
12+12	24	3850	3850	-	-	7700(3500~9500)	2260(900~4400)
7+18	25	2200	5500	-	-	7700(3600~9600)	2400(900~4400)
9+18	27	2600	5100	-	-	7700(3700~9900)	2400(900~4400)
12+18	30	3200	4600	-	-	7800(3800~9900)	2400(900~4400)
18+18	36	3900	3900	-	-	7800(3800~9300)	2400(900~4500)
7+7+7	21	2700	2700	2700	-	8100(3500~9900)	2400(850~4000)
7+7+9	23	2500	2500	3100	-	8100(3500~9900)	2400(850~4000)

## Technická data (pokračování)

7+9+9	25	2400	3050	3050	-	8500(3600~9900)	2400(850~4000)
7+7+12	26	2300	2300	3900	-	8500(3700~9900)	2400(850~4000)
9+9+9	27	2850	2850	2850	-	8500(3700~9900)	2400(850~4000)
7+9+12	28	2100	2750	3650	-	8500(3700~9900)	2400(850~4000)
9+9+12	30	2550	2550	3400	-	8550(3800~9900)	2400(850~4000)
9+12+12	33	2200	3050	3050	-	8550(3800~9900)	2400(850~4000)
9+9+18	36	2220	2220	4100	-	8550(3800~9900)	2400(850~4000)
12+12+12	36	2850	2850	2850	-	8550(3800~9900)	2500(850~4000)
7+7+7+7	28	2300	2300	2300	2300	9200(3900~11000)	2550(950~4000)
7+7+7+9	30	2250	2250	2250	2550	9300(3900~11000)	2550(950~4000)
7+7+9+9	32	2100	2100	2550	2550	9300(3900~11000)	2550(950~4000)
7+7+7+12	33	2100	2100	2100	3000	9300(3900~11000)	2550(950~4000)
7+9+9+9	34	2100	2400	2400	2400	9300(3900~11000)	2550(950~4000)
7+7+9+12	35	2200	2200	2200	2700	9300(3900~11000)	2550(950~4000)
9+9+9+9	36	2325	2325	2325	2325	9300(3900~11000)	2550(980~4000)
7+9+9+12	37	2100	2300	2300	2900	9600(3900~11000)	2600(900~4000)
7+7+12+12	38	2100	2300	2300	2900	9600(3900~11000)	2600(900~4000)
7+7+7+18	39	2000	2000	2000	3600	9600(3900~11000)	2600(900~4000)
9+9+9+12	39	2200	2200	2200	3000	9600(3900~11000)	2550(980~4000)
7+9+12+12	40	2000	2200	2700	2700	9600(3900~11000)	2600(900~4000)
7+7+9+18	41	2100	2100	2400	3000	9600(3900~11000)	2600(900~4000)
9+9+12+12	42	2100	2100	2700	2700	9600(3900~11000)	2550(980~4000)

## Vitoclima 300-S/HE O4F3100M0

### Výkonové parametry chlazení Vitoclima 300-S/HE O4F3100M0 (2 až 4)

Počet vnitřních jednotek	Celkový výkon	Místnost A	Místnost B	Místnost C	Místnost D	Hodnota výkonu (Min. ~ Max.)	Hodnota napájení (Min. ~ Max.)
7+12	19	2300	3600	-	-	5800(3000~7800)	1810(1300~4300)
7+18	25	2100	5000	-	-	7100(3000~9000)	2700(1300~4400)
7+21	28	2000	6000	-	-	8000(3000~9000)	2700(1300~4400)
7+24	31	1900	6100	-	-	8000(3000~9000)	2700(1300~4600)
9+9	18	2500	2500	-	-	5000(3000~7800)	1810(1300~4300)
9+12	21	2500	3600	-	-	6000(3000~8000)	1810(1300~4300)
9+18	27	2200	4900	-	-	7100(3000~9200)	2700(1300~4400)
9+21	30	2000	6000	-	-	8000(3000~9200)	2700(1300~4400)
9+24	33	2000	6000	-	-	8000(3000~9200)	2700(1300~4600)
12+12	24	3000	3000	-	-	6000(3000~9200)	2700(1300~4300)
12+18	30	3100	4000	-	-	8000(3000~9500)	3030(1300~4600)
12+21	33	3000	5000	-	-	8000(3000~9500)	3030(1300~4600)
12+24	36	3000	5000	-	-	8000(3000~9500)	3030(1300~4600)
18+18	36	4000	4000	-	-	8000(3000~9500)	3030(1300~4600)

## Technická data (pokračování)

18+21	39	3600	4500	-	-	8000(3000~9500)	3030(1300~4600)
18+24	42	3600	4500	-	-	8000(3000~9500)	3030(1300~4600)
21+21	42	4000	4000	-	-	8000(3000~9500)	3030(1300~4600)
21+24	45	4000	4000	-	-	8000(3000~9500)	3030(1300~4600)
24+24	48	4000	4000	-	-	8000(3000~9500)	3030(1300~4600)
7+7+7	21	2300	2300	2300	-	6900(3000~9000)	2700(1500~4300)
7+7+9	23	2250	2250	2500	-	7000(3000~9000)	2700(1500~4300)
7+7+12	26	2000	2000	3100	-	7100(3000~9000)	2700(1500~4400)
7+7+18	32	2100	2100	4500	-	8700(3000~9600)	3030(1500~4600)
7+7+21	35	1950	1950	4800	-	8700(3000~9600)	3030(1500~4600)
7+7+24	38	1850	1850	5000	-	8700(3000~9600)	3030(1500~4600)
7+9+9	25	2200	2450	2450	-	7100(3000~9000)	2700(1500~4400)
7+9+12	28	2000	2100	3000	-	7100(3000~9000)	2700(1500~4400)
7+9+18	34	2000	2200	4500	-	8700(3000~9600)	3030(1500~4600)
7+9+21	37	1900	2000	4800	-	8700(3000~9600)	3030(1500~4600)
7+9+24	40	1900	2000	5000	-	8700(3000~9600)	3030(1500~4600)
7+12+12	31	2100	3300	3300	-	8700(3000~9600)	3030(1500~4600)
7+12+18	37	1700	3000	4000	-	8700(3000~9600)	3030(1500~4600)
7+12+21	40	1500	2400	4800	-	8700(3000~9600)	3030(1500~4600)
7+12+24	43	1500	2400	4800	-	8700(3000~9600)	3030(1500~4600)
7+18+18	43	1700	3600	3600	-	8700(3000~9600)	3030(1500~4600)
7+18+21	46	1500	2700	4500	-	8700(3000~9600)	3030(1500~4600)
7+18+24	49	1500	2700	4500	-	8700(3000~9600)	3030(1500~4600)
7+21+21	49	1450	3625	3625	-	8700(3000~9600)	3030(1500~4600)
9+9+9	27	2400	2400	2400	-	7200(3000~9000)	2700(1500~4400)
9+9+12	30	2050	2150	3000	-	7200(3000~9000)	2700(1500~4400)
9+9+18	36	2100	2100	4500	-	8700(3000~9600)	3030(1500~4600)
9+9+21	39	1850	1850	5000	-	8700(3000~9600)	3030(1500~4600)
9+9+24	42	1850	1850	5000	-	8700(3000~9600)	3030(1500~4600)
9+12+12	33	2200	3250	3250	-	8700(3000~9600)	3030(1500~4600)
9+12+18	39	1800	2950	3950	-	8700(3000~9600)	3030(1500~4600)
9+12+21	42	1600	2350	4750	-	8700(3000~9600)	3030(1500~4600)
9+12+24	45	1600	2350	4750	-	8700(3000~9600)	3030(1500~4600)
9+18+18	45	1750	3450	3450	-	8700(3000~9600)	3030(1500~4600)
9+18+21	48	1600	2650	4450	-	8700(3000~9600)	3030(1500~4600)
9+18+24	51	1600	2650	4450	-	8700(3000~9600)	3030(1500~4600)
9+21+21	51	1500	3600	3600	-	8700(3000~9600)	3030(1500~4600)
12+12+12	36	2900	2900	2900	-	8700(3000~9600)	3030(1500~4600)
12+12+18	42	2500	2500	3700	-	8700(3000~9600)	3030(1500~4600)
12+12+21	45	2200	2200	4300	-	8700(3000~9600)	3030(1500~4600)
12+12+24	48	2200	2200	4300	-	8700(3000~9600)	3030(1500~4600)
12+18+18	48	2700	3600	3600	-	8700(3000~9600)	3030(1500~4600)

## Technická data (pokračování)

12+18+21	51	1600	3100	4000	-	8700(3000~9600)	3030(1500~4600)
18+18+18	54	2900	2900	2900	-	8700(3000~9600)	3030(1500~4600)
7+7+7+7	28	2150	2150	2150	2150	8600(3000~9600)	2700(1500~4400)
7+7+7+9	30	2100	2100	2100	2300	8600(3000~9600)	2700(1500~4400)
7+7+7+12	33	2250	2250	2250	3050	9800(3000~10000)	3030(1500~4600)
7+7+7+18	39	1850	1850	1850	4250	9800(3000~10000)	3030(1500~4600)
7+7+7+21	42	1600	1600	1600	5000	9800(3000~10000)	3030(1500~4600)
7+7+7+24	45	1550	1550	1550	5150	9800(3000~10000)	3030(1500~4600)
7+7+9+9	32	2000	2000	2300	2300	8600(3000~9600)	2700(1500~4600)
7+7+9+12	35	2100	2100	2250	3250	9800(3000~10000)	3030(1500~4600)
7+7+9+18	41	1800	1800	2200	4000	9800(3000~10000)	3030(1500~4600)
7+7+9+21	44	1700	1700	2000	4400	9800(3000~10000)	3030(1500~4600)
7+7+9+24	47	1700	1700	2000	4400	9800(3000~10000)	3030(1500~4600)
7+7+12+12	38	2000	2000	2900	2900	9800(3000~10000)	3030(1500~4600)
7+7+12+18	44	1700	1700	2400	4000	9800(3000~10000)	3030(1500~4600)
7+7+12+21	47	1600	1600	2200	4400	9800(3000~10000)	3030(1500~4600)
7+7+12+24	50	1600	1600	2200	4400	9800(3000~10000)	3030(1500~4600)
7+7+18+18	50	1600	1600	3600	3600	9800(3000~10000)	3030(1500~4600)
7+9+9+9	34	2300	2500	2500	2500	9800(3000~10000)	3030(1500~4600)
7+9+9+12	37	2100	2250	2250	3200	9800(3000~10000)	3030(1500~4600)
7+9+9+18	43	1900	2050	2050	3600	9800(3000~10000)	3030(1500~4600)
7+9+9+21	46	1600	2000	2000	4400	9800(3000~10000)	3030(1500~4600)
7+9+9+24	49	1600	2000	2000	4400	9800(3000~10000)	3030(1500~4600)
7+9+12+12	40	1800	1900	2900	2900	9800(3000~10000)	3030(1500~4600)
7+9+12+18	46	1800	1900	2600	3600	9800(3000~10000)	3030(1500~4600)
7+9+12+21	49	1550	1650	2700	3900	9800(3000~10000)	3030(1500~4600)
7+9+18+18	52	1550	1650	3300	3300	9800(3000~10000)	3030(1500~4600)
7+12+12+12	43	1850	2650	2650	2650	9800(3000~10000)	3030(1500~4600)
7+12+12+18	46	1500	2300	2300	3700	9800(3000~10000)	3030(1500~4600)
9+9+9+9	36	2450	2450	2450	2450	9800(3000~10000)	3030(1500~4600)
9+9+9+12	39	2200	2200	2200	3200	9800(3000~10000)	3030(1500~4600)
9+9+9+18	45	2000	2000	2000	3600	9800(3000~10000)	3030(1500~4600)
9+9+9+21	48	1800	1800	1800	4400	9800(3000~10000)	3030(1500~4600)
9+9+9+24	51	1800	1800	1800	4400	9800(3000~10000)	3030(1500~4600)
9+9+12+12	42	2000	2000	2900	2900	9800(3000~10000)	3030(1500~4600)
9+9+12+18	48	1850	1850	2600	3600	9800(3000~10000)	3030(1500~4600)
9+9+12+21	51	1600	1600	2700	3900	9800(3000~10000)	3030(1500~4600)
9+9+18+18	54	1600	1600	3300	3300	9800(3000~10000)	3030(1500~4600)
9+12+12+12	45	2300	2500	2500	2500	9800(3000~10000)	3030(1500~4600)
9+12+12+18	51	1800	2200	2200	3600	9800(3000~10000)	3030(1500~4600)
12+12+12+12	48	2450	2450	2450	2450	9800(3000~10000)	3030(1500~4600)

## Technická data (pokračování)

### Výkonové parametry topení Vitoclima 300-S/HE O4F3100M0 (2 až 4)

Počet vnitřních jednotek	Celkový výkon	Místnost A	Místnost B	Místnost C	Místnost D	Hodnota výkonu (Min. ~ Max.)	Hodnota napájení (Min. ~ Max.)
7+12	19	2990	4680	-	-	7540(4500~9000)	1798(1300~3870)
7+18	25	2730	6500	-	-	9230(4500~9600)	2682(1300~3960)
7+21	28	2400	7200	-	-	9600(4500~9900)	2682(1300~3960)
7+24	31	2280	7320	-	-	9600(4500~9900)	2682(1300~4140)
9+9	18	3250	3250	-	-	6500(4500~8500)	1798(1300~3870)
9+12	21	3250	4680	-	-	7800(4500~9600)	2100(1300~3870)
9+18	27	2860	6370	-	-	9230(4500~9900)	2682(1300~3960)
9+21	30	2400	7200	-	-	9600(4500~9900)	2682(1300~3960)
9+24	33	2400	7200	-	-	9600(4500~9900)	2682(1300~4140)
12+12	24	3900	3900	-	-	7800(4500~9900)	2682(1300~3870)
12+18	30	3720	4800	-	-	9600(4500~9900)	3010(1300~4140)
12+21	33	3600	6000	-	-	9600(4500~9900)	3010(1300~4140)
12+24	36	3600	6000	-	-	9600(4500~9900)	3010(1300~4140)
18+18	36	4800	4800	-	-	9600(4500~9900)	3010(1300~4140)
18+21	39	4320	5400	-	-	9600(4500~9900)	3010(1300~4140)
18+24	42	4320	5400	-	-	9600(4500~9900)	3010(1300~4140)
21+21	42	4800	4800	-	-	9600(4500~9900)	3010(1300~4140)
21+24	45	4800	4800	-	-	9600(4500~9900)	3010(1300~4140)
24+24	48	4800	4800	-	-	9600(4500~9900)	3010(1300~4140)
7+7+7	21	2530	2530	2530	-	7590(4500~9900)	2682(1500~3870)
7+7+9	23	2475	2475	2750	-	7700(4500~9900)	2682(1500~3870)
7+7+12	26	2200	2200	3410	-	7810(4500~9900)	2682(1500~3960)
7+7+18	32	2520	2520	5400	-	10440(4500~11000)	3010(1500~4140)
7+7+21	35	2340	2340	5760	-	10440(4500~11000)	3010(1500~4140)
7+7+24	38	2220	2220	6000	-	10440(4500~11000)	3010(1500~4140)
7+9+9	25	2420	2695	2695	-	7810(4500~9900)	2682(1500~3960)
7+9+12	28	2200	2310	3300	-	7810(4500~9900)	2682(1500~3960)
7+9+18	34	2400	2640	5400	-	10440(4500~11000)	3010(1500~4140)
7+9+21	37	2280	2400	5760	-	10440(4500~11000)	3010(1500~4140)
7+9+24	40	2280	2400	6000	-	10440(4500~11000)	3010(1500~4140)
7+12+12	31	2520	3960	3960	-	10440(4500~11000)	3010(1500~4140)
7+12+18	37	2040	3600	4800	-	10440(4500~11000)	3010(1500~4140)
7+12+21	40	1800	2880	5760	-	10440(4500~11000)	3010(1500~4140)
7+12+24	43	1800	2880	5760	-	10440(4500~11000)	3010(1500~4140)
7+18+18	43	2040	4320	4320	-	10440(4500~11000)	3010(1500~4140)
7+18+21	46	1800	3240	5400	-	10440(4500~11000)	3010(1500~4140)
7+18+24	49	1800	3240	5400	-	10440(4500~11000)	3010(1500~4140)
7+21+21	49	1740	4350	4350	-	10440(4500~11000)	3010(1500~4140)

## Technická data (pokračování)

9+9+9	27	2640	2640	2640	-	7920(4500~9900)	2682(1500~3960)
9+9+12	30	2255	2365	3300	-	7920(4500~9900)	2682(1500~3960)
9+9+18	36	2520	2520	5400	-	10440(4500~11000)	3010(1500~4140)
9+9+21	39	2220	2220	6000	-	10440(4500~11000)	3010(1500~4140)
9+9+24	42	2220	2220	6000	-	10440(4500~11000)	3010(1500~4140)
9+12+12	33	2640	3900	3900	-	10440(4500~11000)	3010(1500~4140)
9+12+18	39	2160	3540	4740	-	10440(4500~11000)	3010(1500~4140)
9+12+21	42	1920	2820	5700	-	10440(4500~11000)	3010(1500~4140)
9+12+24	45	1920	2820	5700	-	10440(4500~11000)	3010(1500~4140)
9+18+18	45	2100	4140	4140	-	10440(4500~11000)	3010(1500~4140)
9+18+21	48	1920	3180	5340	-	10440(4500~11000)	3010(1500~4140)
9+18+24	51	1920	3180	5340	-	10440(4500~11000)	3010(1500~4140)
9+21+21	51	1800	4320	4320	-	10440(4500~11000)	3010(1500~4140)
12+12+12	36	3480	3480	3480	-	10440(4500~11000)	3010(1500~4140)
12+12+18	42	3000	3000	4440	-	10440(4500~11000)	3010(1500~4140)
12+12+21	45	2640	2640	5160	-	10440(4500~11000)	3010(1500~4140)
12+12+24	48	2640	2640	5160	-	10440(4500~11000)	3010(1500~4140)
12+18+18	48	3240	4320	4320	-	10440(4500~11000)	3010(1500~4140)
12+18+21	51	1920	3720	4800	-	10440(4500~11000)	3010(1500~4140)
18+18+18	54	3480	3480	3480	-	10440(4500~11000)	3010(1500~4140)
7+7+7+7	28	2365	2365	2365	2365	9460(4500~11000)	2682(1500~3960)
7+7+7+9	30	2310	2310	2310	2530	9460(4500~11000)	2682(1500~3960)
7+7+7+12	33	2700	2700	2700	3660	11760(4500~12000)	3010(1500~4140)
7+7+7+18	39	2220	2220	2220	5100	11760(4500~12000)	3010(1500~4140)
7+7+7+21	42	1920	1920	1920	6000	11760(4500~12000)	3010(1500~4140)
7+7+7+24	45	1860	1860	1860	6180	11760(4500~12000)	3010(1500~4140)
7+7+9+9	32	2200	2200	2530	2530	9460(4500~11000)	2682(1500~4140)
7+7+9+12	35	2520	2520	2700	3900	11760(4500~12000)	3010(1500~4140)
7+7+9+18	41	2160	2160	2640	4800	11760(4500~12000)	3010(1500~4140)
7+7+9+21	44	2040	2040	2400	5280	11760(4500~12000)	3010(1500~4140)
7+7+9+24	47	2040	2040	2400	5280	11760(4500~12000)	3010(1500~4140)
7+7+12+12	38	2400	2400	3480	3480	11760(4500~12000)	3010(1500~4140)
7+7+12+18	44	2040	2040	2880	4800	11760(4500~12000)	3010(1500~4140)
7+7+12+21	47	1920	1920	2640	5280	11760(4500~12000)	3010(1500~4140)
7+7+12+24	50	1920	1920	2640	5280	11760(4500~12000)	3010(1500~4140)
7+7+18+18	50	1920	1920	4320	4320	11760(4500~12000)	3010(1500~4140)
7+9+9+9	34	2760	3000	3000	3000	11760(4500~12000)	3010(1500~4140)
7+9+9+12	37	2520	2700	2700	3840	11760(4500~12000)	3010(1500~4140)
7+9+9+18	43	2280	2460	2460	4320	11760(4500~12000)	3010(1500~4140)
7+9+9+21	46	1920	2400	2400	5280	11760(4500~12000)	3010(1500~4140)
7+9+9+24	49	1920	2400	2400	5280	11760(4500~12000)	3010(1500~4140)

## Technická data (pokračování)

7+9+12+12	40	2160	2280	3480	3480	11760(4500~12000)	3010(1500~4140)
7+9+12+18	46	2160	2280	3120	4320	11760(4500~12000)	3010(1500~4140)
7+9+12+21	49	1860	1980	3240	4680	11760(4500~12000)	3010(1500~4140)
7+9+18+18	52	1860	1980	3960	3960	11760(4500~12000)	3010(1500~4140)
7+12+12+12	43	2220	3180	3180	3180	11760(4500~12000)	3010(1500~4140)
7+12+12+18	46	1800	2760	2760	4440	11760(4500~12000)	3010(1500~4140)
9+9+9+9	36	2940	2940	2940	2940	11760(4500~12000)	3010(1500~4140)
9+9+9+12	39	2640	2640	2640	3840	11760(4500~12000)	3010(1500~4140)
9+9+9+18	45	2400	2400	2400	4320	11760(4500~12000)	3010(1500~4140)
9+9+9+21	48	2160	2160	2160	5280	11760(4500~12000)	3010(1500~4140)
9+9+9+24	51	2160	2160	2160	5280	11760(4500~12000)	3010(1500~4140)
9+9+12+12	42	2400	2400	3480	3480	11760(4500~12000)	3010(1500~4140)
9+9+12+18	48	2220	2220	3120	4320	11760(4500~12000)	3010(1500~4140)
9+9+12+21	51	1920	1920	3240	4680	11760(4500~12000)	3010(1500~4140)
9+9+18+18	54	1920	1920	3960	3960	11760(4500~12000)	3010(1500~4140)
9+12+12+12	45	2760	3000	3000	3000	11760(4500~12000)	3010(1500~4140)
9+12+12+18	51	2160	2640	2640	4320	11760(4500~12000)	3010(1500~4140)
12+12+12+12	48	2940	2940	2940	2940	11760(4500~12000)	3010(1500~4140)

## Vitoclima 300-S/HE O5F3120M0

### Výkonové parametry chlazení Vitoclima 300-S/HE O5F3120M0 (2 až 5)

Počet vnitřních jednotek	Celkový výkon	Místnost A	Místnost B	Místnost C	Místnost D	Místnost E	Hodnota výkonu (Min. ~ Max.)	Hodnota napájení (Min. ~ Max.)
7+18	25	2100	5000	-	-	-	7100(3500~9000)	2198(1800~4900)
7+21	28	2000	6000	-	-	-	8000(3500~9000)	2450(1800~4900)
7+24	31	1900	6100	-	-	-	8000(3500~9000)	2450(1800~4900)
9+12	21	2500	3500	-	-	-	6000(3500~9000)	1858(1300~4700)
9+18	27	2200	4900	-	-	-	7100(3500~9000)	2150(1800~4900)
9+21	30	2000	6000	-	-	-	8000(3500~9000)	2450(1800~4900)
9+24	33	2000	6000	-	-	-	8000(3500~9000)	2450(1800~4900)
12+12	24	3000	3000	-	-	-	6000(3500~8000)	1858(1300~4900)
12+18	30	3100	4900	-	-	-	8000(3500~9000)	2450(1800~4900)
12+21	33	3500	6000	-	-	-	9500(3500~11000)	2940(2000~4900)
12+24	36	3000	6500	-	-	-	9500(3500~11000)	2940(2000~4900)
18+18	36	4750	4750	-	-	-	9500(3500~11000)	2940(2000~4900)
18+21	39	4300	5200	-	-	-	9500(3500~11000)	2940(2000~4900)
18+24	42	4100	5500	-	-	-	9500(3500~11000)	2940(2000~4900)
21+21	42	4750	4750	-	-	-	9500(3500~11000)	2940(2000~4900)
21+24	45	4700	4800	-	-	-	9500(3500~11000)	2940(2000~4900)
24+24	48	4750	4750	-	-	-	9500(3500~11000)	2940(2000~4900)
7+7+7	21	2300	2300	2300	-	-	6900(3500~9000)	2130(1800~4900)

## Technická data (pokračování)

7+7+9	23	2250	2250	2500	-	-	7000(3500~9000)	2130(1800~4900)
7+7+12	26	2000	2000	3100	-	-	7100(3500~9000)	2150(1800~4900)
7+7+18	32	2100	2100	4500	-	-	8700(3500~9600)	2650(1800~4900)
7+7+21	35	2000	2000	5500	-	-	9500(3500~11000)	2940(2000~4900)
7+7+24	38	1850	1850	5800	-	-	9500(3500~11000)	2940(2000~4900)
7+9+9	25	2200	2450	2450	-	-	7100(3500~9000)	2150(1800~4900)
7+9+12	28	2000	2100	3000	-	-	7100(3500~9000)	2150(1800~4900)
7+9+18	34	2250	2400	4850	-	-	9500(3500~11000)	2940(2000~4900)
7+9+21	37	2100	2200	5200	-	-	9500(3500~11000)	2940(2000~4900)
7+9+24	40	2050	2150	5300	-	-	9500(3500~11000)	2940(2000~4900)
7+12+12	31	2100	3300	3300	-	-	8700(3500~9600)	2650(2000~4900)
7+12+18	37	2200	3100	5100	-	-	10400(3500~12200)	3200(2000~4900)
7+12+21	40	2100	3000	5300	-	-	10400(3500~12200)	3200(2000~4900)
7+12+24	43	2050	2950	5400	-	-	10400(3500~12200)	3200(2000~4900)
7+18+18	43	1900	4250	4250	-	-	10400(3500~12200)	3200(2000~4900)
7+18+21	46	1900	4200	5500	-	-	11600(3500~13600)	3590(2000~4900)
7+18+24	49	1900	4100	5600	-	-	11600(3500~13600)	3590(2000~4900)
7+21+21	49	1800	4900	4900	-	-	11600(3500~13600)	3590(2000~4900)
7+21+24	52	1700	4900	5000	-	-	11600(3500~13600)	3590(2000~4900)
7+24+24	55	1600	5000	5000	-	-	11600(3500~13600)	3590(2000~4900)
9+9+9	27	2400	2400	2400	-	-	7200(3500~9000)	2150(1800~4900)
9+9+12	30	2050	2150	3000	-	-	7200(3500~9000)	2150(1800~4900)
9+9+18	36	2350	2350	4800	-	-	9500(3500~11000)	2940(2000~4900)
9+9+21	39	2450	2450	5500	-	-	10400(3500~12200)	3200(2000~4900)
9+9+24	42	2400	2400	5600	-	-	10400(3500~12200)	3200(2000~4900)
9+12+12	33	2500	3100	3100	-	-	8700(3500~9600)	2650(1800~4900)
9+12+18	39	2500	3200	4700	-	-	10400(3500~12200)	3200(2000~4900)
9+12+21	42	2300	2800	5300	-	-	10400(3500~12200)	3200(2000~4900)
9+12+24	45	2300	2800	6500	-	-	11600(3500~13600)	3590(2000~4900)
9+18+18	45	2100	4400	4400	-	-	11600(3500~13600)	3590(2000~4900)
9+18+21	48	2000	4100	5500	-	-	11600(3500~13600)	3590(2000~4900)
9+18+24	51	2000	4000	5600	-	-	11600(3500~13600)	3590(2000~4900)
9+21+21	51	1800	4900	4900	-	-	11600(3500~13600)	3590(2000~4900)
9+21+24	54	1750	4900	4950	-	-	11600(3500~13600)	3590(2000~4900)
9+24+24	57	1700	4950	4950	-	-	11600(3500~13600)	3590(2000~4900)
12+12+12	36	3450	3450	3500	-	-	10400(3500~12200)	3200(2000~4900)
12+12+18	42	3200	3200	4000	-	-	10400(3500~12200)	3200(2000~4900)
12+12+21	45	3000	3000	5600	-	-	11600(3500~13600)	3590(2000~4900)
12+12+24	48	2950	2950	5700	-	-	11600(3500~13600)	3590(2000~4900)
12+18+18	48	2800	4400	4400	-	-	11600(3500~13600)	3590(2000~4900)
12+18+21	51	2700	4200	4700	-	-	11600(3500~13600)	3590(2000~4900)



## Technická data (pokračování)

12+18+24	54	2650	4150	4800	-	-	11600(3500~13600)	3590(2000~4900)
12+21+21	54	2600	4500	4500	-	-	11600(3500~13600)	3590(2000~4900)
12+21+24	57	2550	4450	4600	-	-	11600(3500~13600)	3590(2000~4900)
12+24+24	60	2500	4550	4550	-	-	11600(3500~13600)	3590(2000~4900)
18+18+18	54	3850	3850	3900	-	-	11600(3500~13600)	3590(2000~4900)
18+18+21	57	3650	3650	4300	-	-	11600(3500~13600)	3590(2000~4900)
18+18+24	60	3600	3600	4400	-	-	11600(3500~13600)	3590(2000~4900)
18+21+21	60	3600	4000	4000	-	-	11600(3500~13600)	3590(2000~4900)
21+21+21	63	3850	3850	3900	-	-	11600(3500~13600)	3590(2000~4900)
7+7+7+7	28	2150	2150	2150	2150	-	8600(3500~9600)	2650(1800~4900)
7+7+7+9	30	2100	2100	2100	2300	-	8600(3500~9600)	2650(1800~4900)
7+7+7+12	33	2100	2100	2100	3200	-	9500(3500~11000)	2940(2000~4900)
7+7+7+18	39	2000	2000	2000	4400	-	10400(3500~12200)	3200(2000~4900)
7+7+7+21	42	1800	1800	1800	5000	-	10400(3500~12200)	3200(2000~4900)
7+7+7+24	45	2000	2000	2000	5600	-	11600(3500~13600)	3590(2000~4900)
7+7+9+9	32	2000	2000	2300	2300	-	8600(3500~9600)	2650(2000~4900)
7+7+9+12	35	2000	2000	2300	3200	-	9500(3500~11000)	2650(2000~4900)
7+7+9+18	41	1900	1900	2300	4300	-	10400(3500~12200)	3200(2000~4900)
7+7+9+21	44	1950	1950	2200	5500	-	11600(3500~13600)	3590(2000~4900)
7+7+9+24	47	1900	1900	2200	5600	-	11600(3500~13600)	3590(2000~4900)
7+7+12+12	38	2000	2000	3200	3200	-	10400(3500~12200)	3200(2000~4900)
7+7+12+18	44	2000	2000	3100	4500	-	11600(3500~13600)	3590(2000~4900)
7+7+12+21	47	1800	1800	2900	5100	-	11600(3500~13600)	3590(2000~4900)
7+7+12+24	50	1800	1800	2800	5200	-	11600(3500~13600)	3590(2000~4900)
7+7+18+18	50	1900	1900	3900	3900	-	11600(3500~13600)	3590(2000~4900)
7+7+18+21	43	1800	1800	3500	4500	-	11600(3500~13600)	3590(2000~4900)
7+7+18+24	46	1750	1750	3100	5000	-	11600(3500~13600)	3590(2000~4900)
7+7+21+21	56	1600	1600	4200	4200	-	11600(3500~13600)	3590(2000~4900)
7+7+21+24	59	1550	1550	4250	4250	-	11600(3500~13600)	3590(2000~4900)
7+9+9+9	34	2300	2400	2400	2400	-	9500(3500~11000)	2940(2000~4900)
7+9+9+12	37	2000	2200	2200	3100	-	9500(3500~11000)	2940(2000~4900)
7+9+9+18	43	2200	2300	2300	4800	-	11600(3500~13600)	3590(2000~4900)
7+9+9+21	46	1900	2100	2100	5500	-	11600(3500~13600)	3590(2000~4900)
7+9+9+24	49	1800	2100	2100	5600	-	11600(3500~13600)	3590(2000~4900)
7+9+12+12	40	2000	2200	2200	3100	-	9500(3500~11000)	2940(2000~4900)
7+9+12+18	46	1900	2100	3100	4500	-	11600(3500~13600)	3590(2000~4900)
7+9+12+21	49	1750	1850	2900	5100	-	11600(3500~13600)	3590(2000~4900)
7+9+12+24	52	1800	1850	2800	5150	-	11600(3500~13600)	3590(2000~4900)
7+9+18+18	52	1850	1950	3900	3900	-	11600(3500~13600)	3590(2000~4900)
7+9+18+21	55	1850	1900	3450	4400	-	11600(3500~13600)	3590(2000~4900)
7+9+18+24	58	1750	1800	3050	5000	-	11600(3500~13600)	3590(2000~4900)

## Technická data (pokračování)

7+9+21+21	58	1600	1800	4100	4100	-	11600(3500~13600)	3590(2000~4900)
7+9+21+24	61	1550	1650	4200	4200	-	11600(3500~13600)	3590(2000~4900)
7+12+12+12	43	2000	2000	3200	3200	-	10400(3500~12200)	3200(2000~4900)
7+12+12+18	46	1900	2600	2600	4500	-	11600(3500~13600)	3590(2000~4900)
7+12+12+21	52	1700	2400	2400	5100	-	11600(3500~13600)	3590(2000~4900)
7+12+12+24	55	1800	2325	2325	5150	-	11600(3500~13600)	3590(2000~4900)
7+12+18+18	55	1800	2400	3700	3700	-	11600(3500~13600)	3590(2000~4900)
7+12+18+21	58	1850	2000	3450	4300	-	11600(3500~13600)	3590(2000~4900)
7+12+18+24	61	1750	2000	3050	4800	-	11600(3500~13600)	3590(2000~4900)
7+12+21+21	61	1600	2000	4000	4000	-	11600(3500~13600)	3590(2000~4900)
7+18+18+18	61	1700	3300	3300	3300	-	11600(3500~13600)	3590(2000~4900)
9+9+9+9	36	2600	2600	2600	2600	-	10400(3500~12200)	3200(2000~4900)
9+9+9+12	39	2400	2400	2400	3200	-	10400(3500~12200)	3200(2000~4900)
9+9+9+18	45	2300	2300	2300	4700	-	11600(3500~13600)	3590(2000~4900)
9+9+9+21	48	2050	2050	2050	5450	-	11600(3500~13600)	3590(2000~4900)
9+9+9+24	51	2000	2000	2000	5600	-	11600(3500~13600)	3590(2000~4900)
9+9+12+12	42	2100	2100	3100	3100	-	10400(3500~12200)	3200(2000~4900)
9+9+12+18	48	2000	2000	3100	4500	-	11600(3500~13600)	3590(2000~4900)
9+9+12+21	51	1800	1800	2900	5100	-	11600(3500~13600)	3590(2000~4900)
9+9+12+24	54	1850	1850	2800	5150	-	11600(3500~13600)	3590(2000~4900)
9+9+18+18	54	1900	1900	3900	3900	-	11600(3500~13600)	3590(2000~4900)
9+9+18+21	57	1900	1900	3450	4350	-	11600(3500~13600)	3590(2000~4900)
9+9+18+24	60	1800	1800	3050	4950	-	11600(3500~13600)	3590(2000~4900)
9+9+21+21	60	1700	1700	4100	4100	-	11600(3500~13600)	3590(2000~4900)
9+12+12+12	45	2300	3100	3100	3100	-	11600(3500~13600)	3590(2000~4900)
9+12+12+18	51	2100	2550	2550	4400	-	11600(3500~13600)	3590(2000~4900)
9+12+12+21	54	1900	2350	2350	5000	-	11600(3500~13600)	3590(2000~4900)
9+12+12+24	57	1900	2325	2325	5050	-	11600(3500~13600)	3590(2000~4900)
9+12+18+18	57	1900	2400	3650	3650	-	11600(3500~13600)	3590(2000~4900)
9+12+18+21	58	1900	2000	3450	4250	-	11600(3500~13600)	3590(2000~4900)
9+12+21+21	62	1800	2000	3900	3900	-	11600(3500~13600)	3590(2000~4900)
9+18+18+18	63	1700	3300	3300	3300	-	11600(3500~13600)	3590(2000~4900)
12+12+12+12	48	2900	2900	2900	2900	-	11600(3500~13600)	3590(2000~4900)
12+12+12+18	54	2450	2450	2450	4250	-	11600(3500~13600)	3590(2000~4900)
12+12+12+21	57	2200	2200	2200	5000	-	11600(3500~13600)	3590(2000~4900)
12+12+12+24	60	2200	2200	2200	5000	-	11600(3500~13600)	3590(2000~4900)
12+12+18+18	60	2300	2300	3500	3500	-	11600(3500~13600)	3590(2000~4900)
12+12+18+21	63	2000	2000	3400	4200	-	11600(3500~13600)	3590(2000~4900)
7+7+7+7+7	35	2080	2080	2080	2080	2080	10400(3500~12200)	3200(2000~4900)
7+7+7+7+9	37	2050	2050	2050	2050	2200	10400(3500~12200)	3200(2000~4900)
7+7+7+7+12	40	1950	1950	1950	1950	2600	10400(3500~12200)	3200(2000~4900)

## Technická data (pokračování)

7+7+7+7+18	46	1950	1950	1950	1950	3800	11600(3500~13600)	3590(2000~4900)
7+7+7+7+21	49	1850	1850	1850	1850	4200	11600(3500~13600)	3590(2000~4900)
7+7+7+7+24	52	1850	1850	1850	1850	4200	11600(3500~13600)	3590(2000~4900)
7+7+7+9+9	39	2000	2000	2000	2200	2200	10400(3500~12200)	3200(2000~4900)
7+7+7+9+12	42	2100	2100	2100	2300	3000	11600(3500~13600)	3590(2000~4900)
7+7+7+9+18	48	1950	1950	1950	2050	3700	11600(3500~13600)	3590(2000~4900)
7+7+7+9+21	51	1850	1850	1850	1950	4100	11600(3500~13600)	3590(2000~4900)
7+7+7+9+24	54	1850	1850	1850	1950	4100	11600(3500~13600)	3590(2000~4900)
7+7+7+12+12	45	2000	2000	2000	2800	2800	11600(3500~13600)	3590(2000~4900)
7+7+7+12+18	51	1850	1850	1850	2500	3550	11600(3500~13600)	3590(2000~4900)
7+7+7+12+21	54	1800	1800	1800	2400	3800	11600(3500~13600)	3590(2000~4900)
7+7+7+12+24	57	1800	1800	1800	2400	3800	11600(3500~13600)	3590(2000~4900)
7+7+7+18+18	57	1800	1800	1800	3100	3100	11600(3500~13600)	3590(2000~4900)
7+7+7+18+21	60	1700	1700	1700	2800	3700	11600(3500~13600)	3590(2000~4900)
7+7+9+9+9	41	1900	1900	2200	2200	2200	10400(3500~12200)	3200(2000~4900)
7+7+9+9+12	44	2100	2100	2200	2200	3000	11600(3500~13600)	3590(2000~4900)
7+7+9+9+18	50	1950	1950	2000	2000	3700	11600(3500~13600)	3590(2000~4900)
7+7+9+9+21	53	1850	1850	1900	1900	4100	11600(3500~13600)	3590(2000~4900)
7+7+9+9+24	56	1850	1850	1900	1900	4100	11600(3500~13600)	3590(2000~4900)
7+7+9+12+12	47	2000	2000	2100	2750	2750	11600(3500~13600)	3590(2000~4900)
7+7+9+12+18	53	1850	1850	1900	2500	3500	11600(3500~13600)	3590(2000~4900)
7+7+9+12+21	56	1800	1800	1900	2350	3750	11600(3500~13600)	3590(2000~4900)
7+7+9+12+24	59	1800	1800	1900	2350	3750	11600(3500~13600)	3590(2000~4900)
7+7+9+18+18	49	1800	1800	1900	3050	3050	11600(3500~13600)	3590(2000~4900)
7+7+9+18+21	52	1700	1700	1800	2750	3650	11600(3500~13600)	3590(2000~4900)
7+7+12+12+12	50	1900	1900	2600	2600	2600	11600(3500~13600)	3590(2000~4900)
7+7+12+12+18	56	1700	1700	2400	2400	3400	11600(3500~13600)	3590(2000~4900)
7+7+12+12+21	59	1700	1700	2200	2200	3800	11600(3500~13600)	3590(2000~4900)
7+7+12+18+18	62	1800	1800	2200	2900	2900	11600(3500~13600)	3590(2000~4900)
7+9+9+9+9	43	2200	2350	2350	2350	2350	11600(3500~13600)	3590(2000~4900)
7+9+9+9+12	46	2050	2200	2200	2200	2950	11600(3500~13600)	3590(2000~4900)
7+9+9+9+18	52	1900	2000	2000	2000	3700	11600(3500~13600)	3590(2000~4900)
7+9+9+9+21	55	1850	1900	1900	1900	4050	11600(3500~13600)	3590(2000~4900)
7+9+9+9+24	58	1850	1900	1900	1900	4050	11600(3500~13600)	3590(2000~4900)
7+9+9+12+12	49	2000	2100	2100	2700	2700	11600(3500~13600)	3590(2000~4900)
7+9+9+12+18	55	1850	1900	1900	2450	3500	11600(3500~13600)	3590(2000~4900)
7+9+9+12+21	58	1800	1900	1900	2300	3700	11600(3500~13600)	3590(2000~4900)
7+9+9+12+24	61	1800	1900	1900	2300	3700	11600(3500~13600)	3590(2000~4900)
7+9+9+18+18	61	1800	1900	1900	3000	3000	11600(3500~13600)	3590(2000~4900)
7+9+12+12+12	42	1850	1950	2600	2600	2600	11600(3500~13600)	3590(2000~4900)
7+9+12+12+18	48	1700	1800	2350	2350	3400	11600(3500~13600)	3590(2000~4900)

## Technická data (pokračování)

7+9+12+12+21	51	1700	1800	2200	2200	3700	11600(3500~13600)	3590(2000~4900)
7+12+12+12+12	55	1800	2450	2450	2450	2450	11600(3500~13600)	3590(2000~4900)
7+12+12+12+18	61	1650	2250	2250	2250	3200	11600(3500~13600)	3590(2000~4900)
9+9+9+9+9	45	2320	2320	2320	2320	2320	11600(3500~13600)	3590(2000~4900)
9+9+9+9+12	48	2175	2175	2175	2175	2900	11600(3500~13600)	3590(2000~4900)
9+9+9+9+18	54	2000	2000	2000	2000	3600	11600(3500~13600)	3590(2000~4900)
9+9+9+9+21	57	1900	1900	1900	1900	4000	11600(3500~13600)	3590(2000~4900)
9+9+9+9+24	60	1900	1900	1900	1900	4000	11600(3500~13600)	3590(2000~4900)
9+9+9+12+12	51	2100	2100	2100	2650	2650	11600(3500~13600)	3590(2000~4900)
9+9+9+12+18	57	1900	1900	1900	2425	3475	11600(3500~13600)	3590(2000~4900)
9+9+9+12+21	60	1900	1900	1900	2250	3650	11600(3500~13600)	3590(2000~4900)
9+9+9+18+18	63	1900	1900	1900	2950	2950	11600(3500~13600)	3590(2000~4900)
9+9+12+12+12	54	1900	1900	2600	2600	2600	11600(3500~13600)	3590(2000~4900)
9+9+12+12+18	60	1750	1750	2350	2350	3400	11600(3500~13600)	3590(2000~4900)
9+9+12+12+21	63	1750	1750	2200	2200	3700	11600(3500~13600)	3590(2000~4900)
9+12+12+12+12	57	1900	2425	2425	2425	2425	11600(3500~13600)	3590(2000~4900)
9+12+12+12+18	63	1800	2225	2225	2225	3125	11600(3500~13600)	3590(2000~4900)
12+12+12+12+12	60	2320	2320	2320	2320	2320	11600(3500~13600)	3590(2000~4900)

### Výkonové parametry topení Vitoclima 300-S/HE O5F3120M0 (2 až 5)

Počet vnitřních jednotek	Celkový výkon	Místnost A	Místnost B	Místnost C	Místnost D	Místnost E	Hodnota výkonu (Min. ~ Max.)	Hodnota napájení (Min. ~ Max.)
7+18	25	2625	6250	-	-	-	8875(4500~9900)	2171(1800~4400)
7+21	28	2500	7500	-	-	-	10000(4500~11000)	2419(1800~4400)
7+24	31	2375	7625	-	-	-	10000(4500~11000)	2419(1800~4400)
9+12	21	3125	4375	-	-	-	7500(4500~9900)	1834(1300~4200)
9+18	27	2750	6125	-	-	-	8875(4500~9900)	2123(1800~4400)
9+21	30	2500	7500	-	-	-	10000(4500~11000)	2419(1800~4400)
9+24	33	2500	7500	-	-	-	10000(4500~11000)	2419(1800~4400)
12+12	24	3750	3750	-	-	-	7500(4500~8800)	1834(1300~4400)
12+18	30	3875	6125	-	-	-	10000(4500~11000)	2419(1800~4400)
12+21	33	4375	7500	-	-	-	11875(4500~12500)	2903(2000~4400)
12+24	36	3750	8125	-	-	-	11875(4500~12500)	2903(2000~4400)
18+18	36	5938	5938	-	-	-	11875(4500~12500)	2903(2000~4400)
18+21	39	5375	6500	-	-	-	11875(4500~12500)	2903(2000~4400)
18+24	42	5125	6875	-	-	-	11875(4500~12500)	2903(2000~4400)
21+21	42	5938	5938	-	-	-	11875(4500~12500)	2903(2000~4400)
21+24	45	5875	6000	-	-	-	11875(4500~12500)	2903(2000~4400)
24+24	48	5938	5938	-	-	-	11875(4500~12500)	2903(2000~4400)
7+7+7	21	2875	2875	2875	-	-	8625(4500~12000)	2103(1800~4400)
7+7+9	23	2813	2813	3125	-	-	8750(4500~12000)	2103(1800~4400)
7+7+12	26	2500	2500	3875	-	-	8875(4500~12000)	2123(1800~4400)

## Technická data (pokračování)

7+7+18	32	2625	2625	5625	-	-	10875(4500~12000)	2617(1800~4400)
7+7+21	35	2500	2500	6875	-	-	11875(4500~12500)	2903(2000~4400)
7+7+24	38	2313	2313	7250	-	-	11875(4500~12500)	2903(2000~4400)
7+9+9	25	2750	3063	3063	-	-	8875(4500~12000)	2123(1800~4400)
7+9+12	28	2500	2625	3750	-	-	8875(4500~12000)	2123(1800~4400)
7+9+18	34	2813	3000	6063	-	-	11875(4500~12500)	2903(2000~4400)
7+9+21	37	2625	2750	6500	-	-	11875(4500~12500)	2903(2000~4400)
7+9+24	40	2563	2688	6625	-	-	11875(4500~12500)	2903(2000~4400)
7+12+12	31	2625	4125	4125	-	-	10875(4500~12000)	2617(2000~4400)
7+12+18	37	2750	3875	6375	-	-	13000(4500~13200)	3160(2000~4400)
7+12+21	40	2625	3750	6625	-	-	13000(4500~13200)	3160(2000~4400)
7+12+24	43	2563	3688	6750	-	-	13000(4500~13200)	3160(2000~4400)
7+18+18	43	2375	5313	5313	-	-	13000(4500~13200)	3160(2000~4400)
7+18+21	46	2162	4779	6259	-	-	13200(4500~14000)	3545(2000~4400)
7+18+24	49	2162	4666	6372	-	-	13200(4500~14000)	3545(2000~4400)
7+21+21	49	2048	5576	5576	-	-	13200(4500~14000)	3545(2000~4400)
7+21+24	52	1934	5576	5690	-	-	13200(4500~14000)	3545(2000~4400)
7+24+24	55	1821	5690	5690	-	-	13200(4500~14000)	3545(2000~4400)
9+9+9	27	3000	3000	3000	-	-	9000(4500~12000)	2123(1800~4400)
9+9+12	30	2563	2688	3750	-	-	9000(4500~12000)	2123(1800~4400)
9+9+18	36	2938	2938	6000	-	-	11875(4500~12500)	2903(2000~4400)
9+9+21	39	3063	3063	6875	-	-	13000(4500~13200)	3160(2000~4400)
9+9+24	42	3000	3000	7000	-	-	13000(4500~13200)	3160(2000~4400)
9+12+12	33	3125	3875	3875	-	-	10875(4500~12000)	2617(1800~4400)
9+12+18	39	3125	4000	5875	-	-	13000(4500~13200)	3160(2000~4400)
9+12+21	42	2875	3500	6625	-	-	13000(4500~13200)	3160(2000~4400)
9+12+24	45	2617	3186	7397	-	-	13200(4500~14000)	3545(2000~4400)
9+18+18	45	2390	5007	5007	-	-	13200(4500~14000)	3545(2000~4400)
9+18+21	48	2276	4666	6259	-	-	13200(4500~14000)	3545(2000~4400)
9+18+24	51	2276	4552	6372	-	-	13200(4500~14000)	3545(2000~4400)
9+21+21	51	2048	5576	5576	-	-	13200(4500~14000)	3545(2000~4400)
9+21+24	54	1991	5576	5633	-	-	13200(4500~14000)	3545(2000~4400)
9+24+24	57	1934	5633	5633	-	-	13200(4500~14000)	3545(2000~4400)
12+12+12	36	4313	4313	4375	-	-	13000(4500~13200)	3160(2000~4400)
12+12+18	42	4000	4000	5000	-	-	13000(4500~13200)	3160(2000~4400)
12+12+21	45	3414	3414	6372	-	-	13200(4500~14000)	3545(2000~4400)
12+12+24	48	3357	3357	6486	-	-	13200(4500~14000)	3545(2000~4400)
12+18+18	48	3186	5007	5007	-	-	13200(4500~14000)	3545(2000~4400)
12+18+21	51	3072	4779	5348	-	-	13200(4500~14000)	3545(2000~4400)
12+18+24	54	3016	4722	5462	-	-	13200(4500~14000)	3545(2000~4400)

## Technická data (pokračování)

12+21+21	54	2959	5121	5121	-	-	13200(4500~14000)	3545(2000~4400)
12+21+24	57	2902	5064	5234	-	-	13200(4500~14000)	3545(2000~4400)
12+24+24	60	2845	5178	5178	-	-	13200(4500~14000)	3545(2000~4400)
18+18+18	54	4381	4381	4438	-	-	13200(4500~14000)	3545(2000~4400)
18+18+21	57	4153	4153	4893	-	-	13200(4500~14000)	3545(2000~4400)
18+18+24	60	4097	4097	5007	-	-	13200(4500~14000)	3545(2000~4400)
18+21+21	60	4097	4552	4552	-	-	13200(4500~14000)	3545(2000~4400)
21+21+21	63	4381	4381	4438	-	-	13200(4500~14000)	3545(2000~4400)
7+7+7+7	28	2688	2688	2688	2688	-	10750(4500~12000)	2617(1800~4400)
7+7+7+9	30	2625	2625	2625	2875	-	10750(4500~12000)	2617(1800~4400)
7+7+7+12	33	2625	2625	2625	4000	-	11875(4500~12500)	2903(2000~4400)
7+7+7+18	39	2500	2500	2500	5500	-	13000(4500~14000)	3160(2000~4400)
7+7+7+21	42	2250	2250	2250	6250	-	13000(4500~14000)	3160(2000~4400)
7+7+7+24	45	2276	2276	2276	6372	-	13200(4500~14000)	3545(2000~4400)
7+7+9+9	32	2500	2500	2875	2875	-	10750(4500~14000)	2617(2000~4400)
7+7+9+12	35	2500	2500	2875	4000	-	11875(4500~14000)	2617(2000~4400)
7+7+9+18	41	2375	2375	2875	5375	-	13000(4500~14000)	3160(2000~4400)
7+7+9+21	44	2219	2219	2503	6259	-	13199.99(4500~14000)	3545(2000~4400)
7+7+9+24	47	2162	2162	2503	6372	-	13199.99(4500~14000)	3545(2000~4400)
7+7+12+12	38	2500	2500	4000	4000	-	13000(4500~14000)	3160(2000~4400)
7+7+12+18	44	2500	2500	3875	5121	-	13200(4500~14000)	3545(2000~4400)
7+7+12+21	47	2250	2250	3625	5803	-	13200(4500~14000)	3545(2000~4400)
7+7+12+24	50	2250	2250	3500	5917	-	13200(4500~14000)	3545(2000~4400)
7+7+18+18	50	2375	2375	4875	4438	-	13200(4500~14000)	3545(2000~4400)
7+7+18+21	43	2250	2250	4375	5121	-	13200(4500~14000)	3545(2000~4400)
7+7+18+24	46	2188	2188	3875	5690	-	13200(4500~14000)	3545(2000~4400)
7+7+21+21	56	2000	2000	5250	4779	-	13200(4500~14000)	3545(2000~4400)
7+7+21+24	59	1938	1938	5313	4836	-	13200(4500~14000)	3545(2000~4400)
7+9+9+9	34	2875	3000	3000	3000	-	11875(4500~14000)	2903(2000~4400)
7+9+9+12	37	2500	2750	2750	3875	-	11875(4500~14000)	2903(2000~4400)
7+9+9+18	43	2503	2617	2617	5462	-	13200(4500~14000)	3545(2000~4400)
7+9+9+21	46	2162	2390	2390	6259	-	13200(4500~14000)	3545(2000~4400)
7+9+9+24	49	2048	2390	2390	6372	-	13200(4500~14000)	3545(2000~4400)
7+9+12+12	40	2500	2750	2750	3875	-	11875(4500~14000)	2903(2000~4400)
7+9+12+18	46	2162	2390	3528	5121	-	13200(4500~14000)	3545(2000~4400)
7+9+12+21	49	1991	2105	3300	5803	-	13200(4500~14000)	3545(2000~4400)
7+9+12+24	52	2048	2105	3186	5860	-	13200(4500~14000)	3545(2000~4400)
7+9+18+18	52	2105	2219	4438	4438	-	13200(4500~14000)	3545(2000~4400)
7+9+18+21	55	2105	2162	3926	5007	-	13200(4500~14000)	3545(2000~4400)
7+9+18+24	58	1991	2048	3471	5690	-	13200(4500~14000)	3545(2000~4400)
7+9+21+21	58	1821	2048	4666	4666	-	13200(4500~14000)	3545(2000~4400)

## Technická data (pokračování)

7+9+21+24	61	1764	1878	4779	4779	-	13200(4500~14000)	3545(2000~4400)
7+12+12+12	43	2500	2500	4000	4000	-	13000(4500~14000)	3160(2000~4400)
7+12+12+18	46	2162	2959	2959	5121	-	13200(4500~14000)	3545(2000~4400)
7+12+12+21	52	1934	2731	2731	5803	-	13200(4500~14000)	3545(2000~4400)
7+12+12+24	55	2048	2646	2646	5860	-	13200(4500~14000)	3545(2000~4400)
7+12+18+18	55	2048	2731	4210	4210	-	13200(4500~14000)	3545(2000~4400)
7+12+18+21	58	2105	2276	3926	4893	-	13200(4500~14000)	3545(2000~4400)
7+12+18+24	61	1991	2276	3471	5462	-	13200(4500~14000)	3545(2000~4400)
7+12+21+21	61	1821	2276	4552	4552	-	13200(4500~14000)	3545(2000~4400)
7+18+18+18	61	1934	3755	3755	3755	-	13200(4500~14000)	3545(2000~4400)
9+9+9+9	36	3250	3250	3250	3250	-	13000(4500~14000)	3160(2000~4400)
9+9+9+12	39	3000	3000	3000	4000	-	13000(4500~14000)	3160(2000~4400)
9+9+9+18	45	2617	2617	2617	5348	-	13200(4500~14000)	3545(2000~4400)
9+9+9+21	48	2333	2333	2333	6202	-	13200(4500~14000)	3545(2000~4400)
9+9+9+24	51	2276	2276	2276	6372	-	13200(4500~14000)	3545(2000~4400)
9+9+12+12	42	2625	2625	3875	3875	-	13000(4500~14000)	3160(2000~4400)
9+9+12+18	48	2276	2276	3528	5121	-	13200(4500~14000)	3545(2000~4400)
9+9+12+21	51	2048	2048	3300	5803	-	13200(4500~14000)	3545(2000~4400)
9+9+12+24	54	2105	2105	3186	5860	-	13200(4500~14000)	3545(2000~4400)
9+9+18+18	54	2162	2162	4438	4438	-	13200(4500~14000)	3545(2000~4400)
9+9+18+21	57	2162	2162	3926	4950	-	13200(4500~14000)	3545(2000~4400)
9+9+18+24	60	2048	2048	3471	5633	-	13200(4500~14000)	3545(2000~4400)
9+9+21+21	60	1934	1934	4666	4666	-	13200(4500~14000)	3545(2000~4400)
9+12+12+12	45	2617	3528	3528	3528	-	13200(4500~14000)	3545(2000~4400)
9+12+12+18	51	2390	2902	2902	5007	-	13200(4500~14000)	3545(2000~4400)
9+12+12+21	54	2162	2674	2674	5690	-	13200(4500~14000)	3545(2000~4400)
9+12+12+24	57	2162	2646	2646	5747	-	13200(4500~14000)	3545(2000~4400)
9+12+18+18	57	2162	2731	4153	4153	-	13200(4500~14000)	3545(2000~4400)
9+12+18+21	58	2162	2276	3926	4836	-	13200(4500~14000)	3545(2000~4400)
9+12+21+21	62	2048	2276	4438	4438	-	13200(4500~14000)	3545(2000~4400)
9+18+18+18	63	1934	3755	3755	3755	-	13200(4500~14000)	3545(2000~4400)
12+12+12+12	48	3300	3300	3300	3300	-	13200(4500~14000)	3545(2000~4400)
12+12+12+18	54	2788	2788	2788	4836	-	13200(4500~14000)	3545(2000~4400)
12+12+12+21	57	2503	2503	2503	5690	-	13200(4500~14000)	3545(2000~4400)
12+12+12+24	60	2503	2503	2503	5690	-	13200(4500~14000)	3545(2000~4400)
12+12+18+18	60	2617	2617	3983	3983	-	13200(4500~14000)	3545(2000~4400)
12+12+18+21	63	2276	2276	3869	4779	-	13200(4500~14000)	3545(2000~4400)
7+7+7+7+7	35	2600	2600	2600	2600	2600	13000(4500~14000)	3160(2000~4400)
7+7+7+7+9	37	2563	2563	2563	2563	2750	13000(4500~14000)	3160(2000~4400)
7+7+7+7+12	40	2438	2438	2438	2438	3250	13000(4500~14000)	3160(2000~4400)
7+7+7+7+18	46	2219	2219	2219	2219	4324	13200(4500~14000)	3545(2000~4400)

## Technická data (pokračování)

7+7+7+7+21	49	2105	2105	2105	2105	4779	13200(4500~14000)	3545(2000~4400)
7+7+7+7+24	52	2105	2105	2105	2105	4779	13200(4500~14000)	3545(2000~4400)
7+7+7+9+9	39	2500	2500	2500	2750	2750	13000(4500~14000)	3160(2000~4400)
7+7+7+9+12	42	2390	2390	2390	2617	3414	13200(4500~14000)	3545(2000~4400)
7+7+7+9+18	48	2219	2219	2219	2333	4210	13200(4500~14000)	3545(2000~4400)
7+7+7+9+21	51	2105	2105	2105	2219	4666	13200(4500~14000)	3545(2000~4400)
7+7+7+9+24	54	2105	2105	2105	2219	4666	13200(4500~14000)	3545(2000~4400)
7+7+7+12+12	45	2276	2276	2276	3186	3186	13200(4500~14000)	3545(2000~4400)
7+7+7+12+18	51	2105	2105	2105	2845	4040	13200(4500~14000)	3545(2000~4400)
7+7+7+12+21	54	2048	2048	2048	2731	4324	13200(4500~14000)	3545(2000~4400)
7+7+7+12+24	57	2048	2048	2048	2731	4324	13200(4500~14000)	3545(2000~4400)
7+7+7+18+18	57	2048	2048	2048	3528	3528	13200(4500~14000)	3545(2000~4400)
7+7+7+18+21	60	1934	1934	1934	3186	4210	13200(4500~14000)	3545(2000~4400)
7+7+9+9+9	41	2375	2375	2750	2750	2750	13000(4500~14000)	3160(2000~4400)
7+7+9+9+12	44	2390	2390	2503	2503	3414	13200(4500~14000)	3545(2000~4400)
7+7+9+9+18	50	2219	2219	2276	2276	4210	13200(4500~14000)	3545(2000~4400)
7+7+9+9+21	53	2105	2105	2162	2162	4666	13200(4500~14000)	3545(2000~4400)
7+7+9+9+24	56	2105	2105	2162	2162	4666	13200(4500~14000)	3545(2000~4400)
7+7+9+12+12	47	2276	2276	2390	3129	3129	13200(4500~14000)	3545(2000~4400)
7+7+9+12+18	53	2105	2105	2162	2845	3983	13200(4500~14000)	3545(2000~4400)
7+7+9+12+21	56	2048	2048	2162	2674	4267	13200(4500~14000)	3545(2000~4400)
7+7+9+12+24	59	2048	2048	2162	2674	4267	13200(4500~14000)	3545(2000~4400)
7+7+9+18+18	49	2048	2048	2162	3471	3471	13200(4500~14000)	3545(2000~4400)
7+7+9+18+21	52	1934	1934	2048	3129	4153	13200(4500~14000)	3545(2000~4400)
7+7+12+12+12	50	2162	2162	2959	2959	2959	13200(4500~14000)	3545(2000~4400)
7+7+12+12+18	56	1934	1934	2731	2731	3869	13200(4500~14000)	3545(2000~4400)
7+7+12+12+21	59	1934	1934	2503	2503	4324	13200(4500~14000)	3545(2000~4400)
7+7+12+18+18	62	2048	2048	2503	3300	3300	13200(4500~14000)	3545(2000~4400)
7+9+9+9+9	43	2503	2674	2674	2674	2674	13200(4500~14000)	3545(2000~4400)
7+9+9+9+12	46	2333	2503	2503	2503	3357	13200(4500~14000)	3545(2000~4400)
7+9+9+9+18	52	2162	2276	2276	2276	4210	13200(4500~14000)	3545(2000~4400)
7+9+9+9+21	55	2105	2162	2162	2162	4609	13200(4500~14000)	3545(2000~4400)
7+9+9+9+24	58	2105	2162	2162	2162	4609	13200(4500~14000)	3545(2000~4400)
7+9+9+12+12	49	2276	2390	2390	3072	3072	13200(4500~14000)	3545(2000~4400)
7+9+9+12+18	55	2105	2162	2162	2788	3983	13200(4500~14000)	3545(2000~4400)
7+9+9+12+21	58	2048	2162	2162	2617	4210	13200(4500~14000)	3545(2000~4400)
7+9+9+12+24	61	2048	2162	2162	2617	4210	13200(4500~14000)	3545(2000~4400)
7+9+9+18+18	61	2048	2162	2162	3414	3414	13200(4500~14000)	3545(2000~4400)
7+9+12+12+12	42	2105	2219	2959	2959	2959	13200(4500~14000)	3545(2000~4400)
7+9+12+12+18	48	1934	2048	2674	2674	3869	13200(4500~14000)	3545(2000~4400)
7+9+12+12+21	51	1934	2048	2503	2503	4210	13200(4500~14000)	3545(2000~4400)



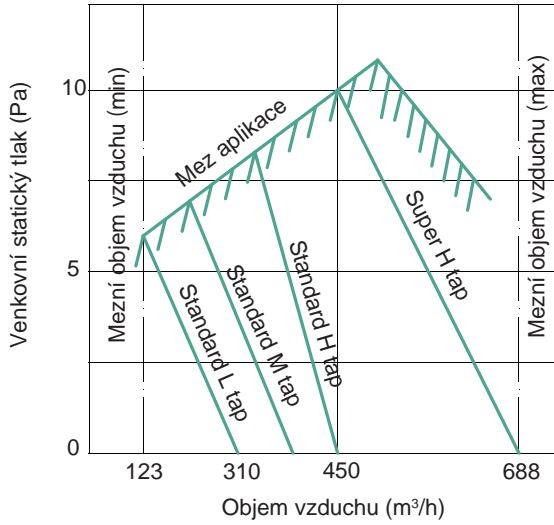
## Technická data (pokračování)

7+12+12+12+12	55	2048	2788	2788	2788	2788	13200(4500~14000)	3545(2000~4400)
7+12+12+12+18	61	1878	2560	2560	2560	3641	13200(4500~14000)	3545(2000~4400)
9+9+9+9+9	45	2640	2640	2640	2640	2640	13200(4500~14000)	3545(2000~4400)
9+9+9+9+12	48	2475	2475	2475	2475	3300	13200(4500~14000)	3545(2000~4400)
9+9+9+9+18	54	2276	2276	2276	2276	4097	13200(4500~14000)	3545(2000~4400)
9+9+9+9+21	57	2162	2162	2162	2162	4552	13200(4500~14000)	3545(2000~4400)
9+9+9+9+24	60	2162	2162	2162	2162	4552	13200(4500~14000)	3545(2000~4400)
9+9+9+12+12	51	2390	2390	2390	3016	3016	13200(4500~14000)	3545(2000~4400)
9+9+9+12+18	57	2162	2162	2162	2759	3954	13200(4500~14000)	3545(2000~4400)
9+9+9+12+21	60	2162	2162	2162	2560	4153	13200(4500~14000)	3545(2000~4400)
9+9+9+18+18	63	2162	2162	2162	3357	3357	13200(4500~14000)	3545(2000~4400)
9+9+12+12+12	54	2162	2162	2959	2959	2959	13200(4500~14000)	3545(2000~4400)
9+9+12+12+18	60	1991	1991	2674	2674	3869	13200(4500~14000)	3545(2000~4400)
9+9+12+12+21	63	1991	1991	2503	2503	4210	13200(4500~14000)	3545(2000~4400)
9+12+12+12+12	57	2162	2759	2759	2759	2759	13200(4500~14000)	3545(2000~4400)
9+12+12+12+18	63	2048	2532	2532	2532	3556	13200(4500~14000)	3545(2000~4400)
12+12+12+12+12	60	2640	2640	2640	2640	2640	13200(4500~14000)	3545(2000~4400)

## Charakteristiky ventilátoru

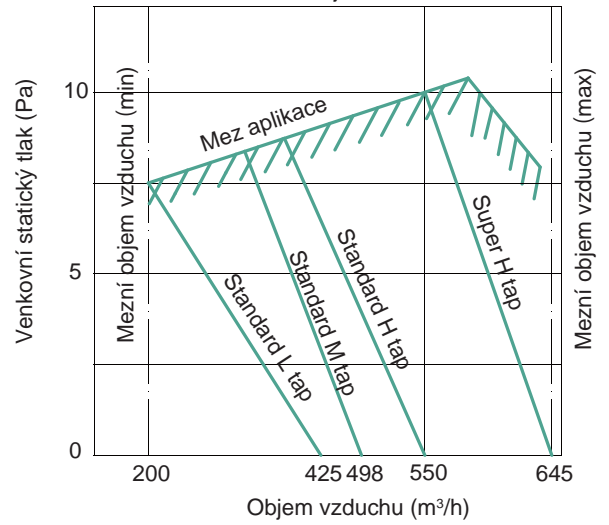
### Vitoclima 300-S/HE DF3028M0

standardní objem vzduchu: 450 m<sup>3</sup>/h



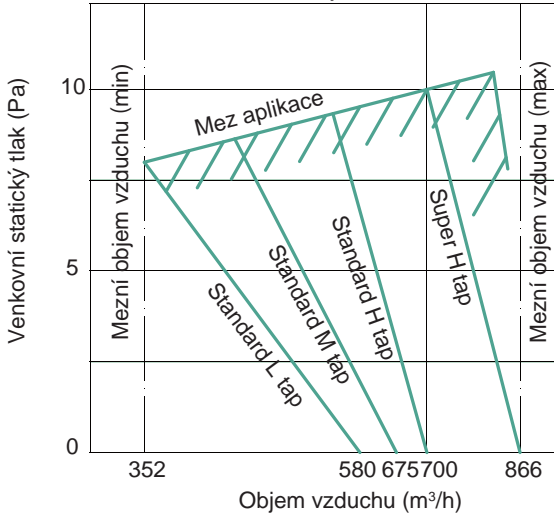
### Vitoclima 300-S/HE DF3035M0

standardní objem vzduchu: 550 m<sup>3</sup>/h



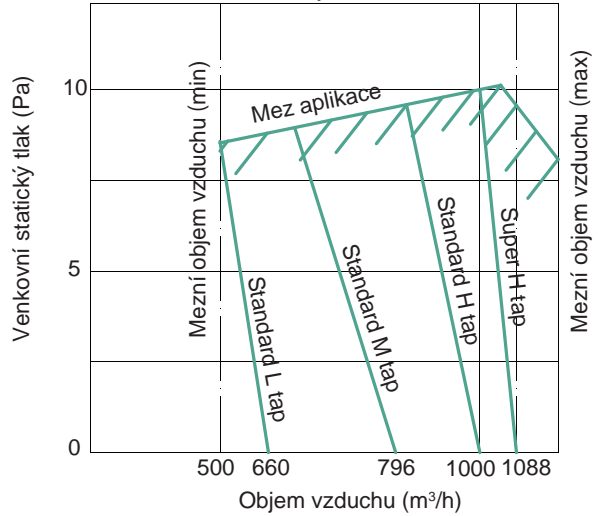
### Vitoclima 300-S/HE DF3053M0

standardní objem vzduchu: 700 m<sup>3</sup>/h



### Vitoclima 300-S/HE DF3071M0

standardní objem vzduchu: 1000 m<sup>3</sup>/h

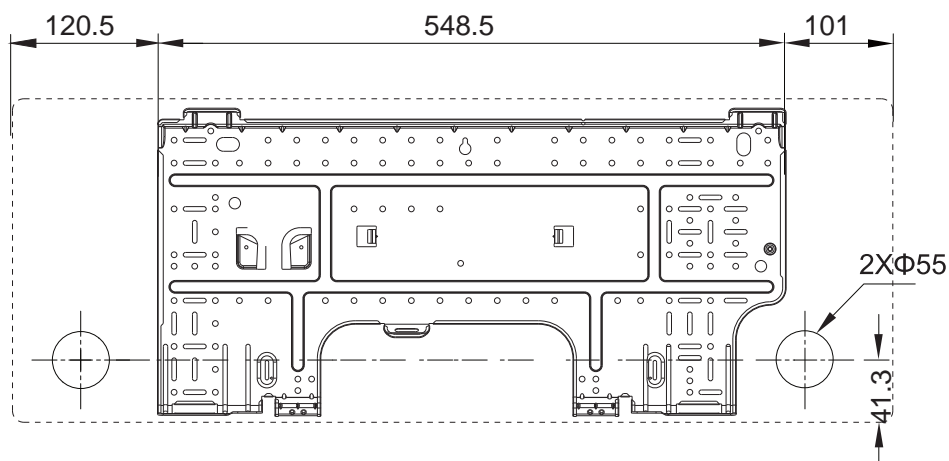
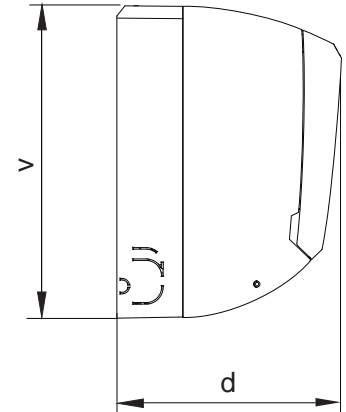
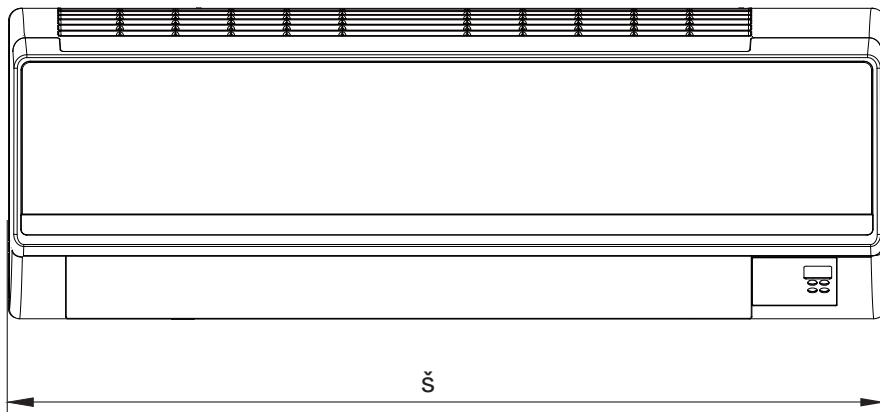


## Rozměrová schémata

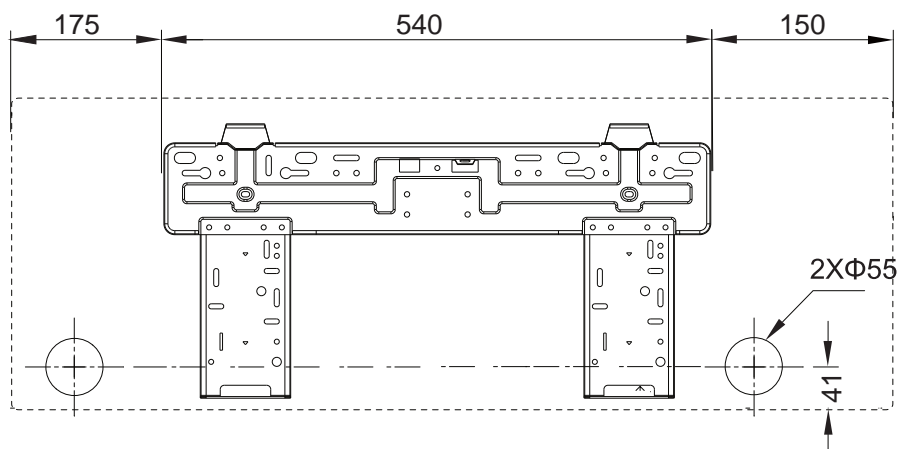
### 10.1 Vnitřní jednotka

#### Nástěnný typ

Rozměry pro: Vitoclima 300-S/HE WF3022M0, Vitoclima 300-S/HE WF3028M0,  
Vitoclima 300-S/HE WF3035M0, Vitoclima 300-S/HE WF3053M0



jednotka 07/09/12K



jednotka 18K

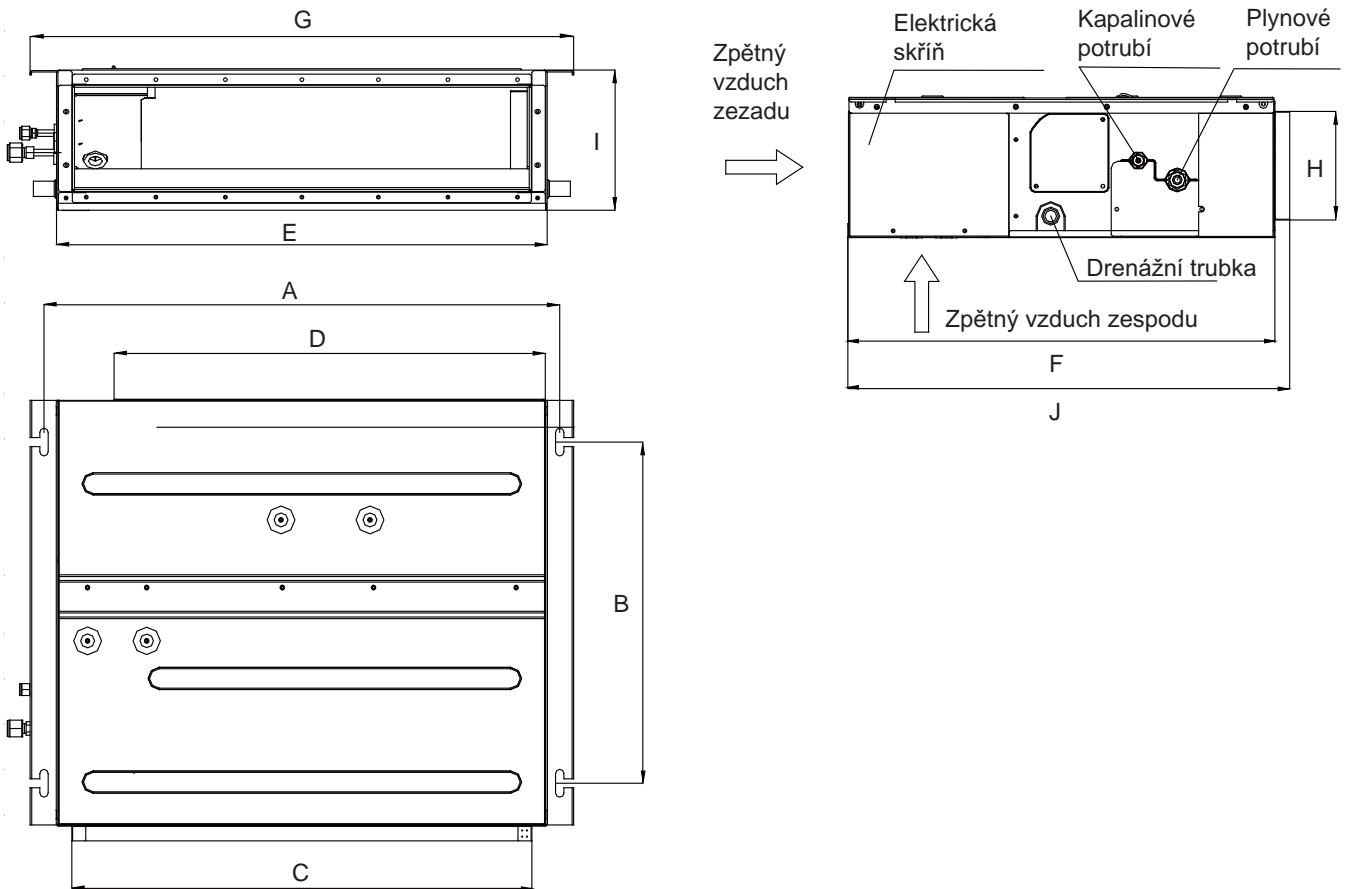
jednotky: mm

Model	š	v	d
07/09/12K	770	283	201
18K	865	305	215

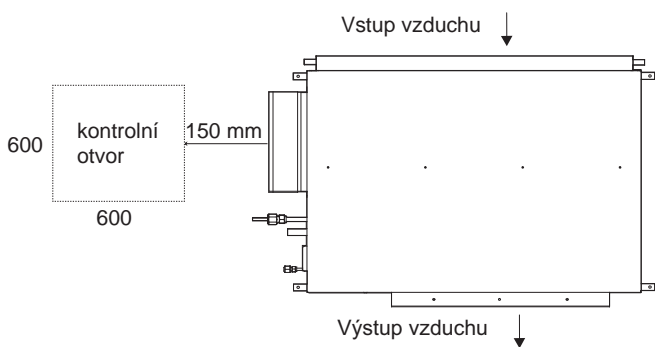
## Rozměrová schémata (pokračování)

### Kanálový typ

Rozměry pro: Vitoclima 300-S/HE DF3028M0, Vitoclima 300-S/HE DF3035M0,  
Vitoclima 300-S/HE DF3053M0, Vitoclima 300-S/HE DF3071M0



Model/Položka	A	B	C	D	E	F	G	H	I	J
Vitoclima 300-S/HE DF3028M0	742	491	662	620	700	615	782	156	200	635
Vitoclima 300-S/HE DF3035M0										
Vitoclima 300-S/HE DF3053M0	942	491	862	820	900	615	982	156	200	635
Vitoclima 300-S/HE DF3071M0	1142	491	1062	1020	1100	615	1182	156	200	635

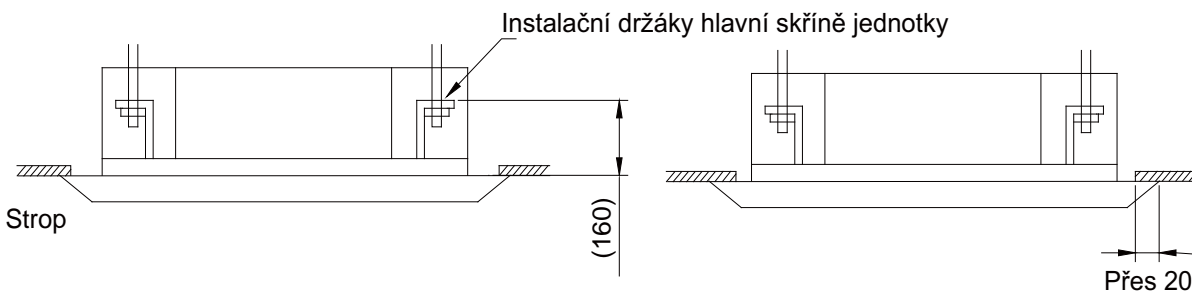
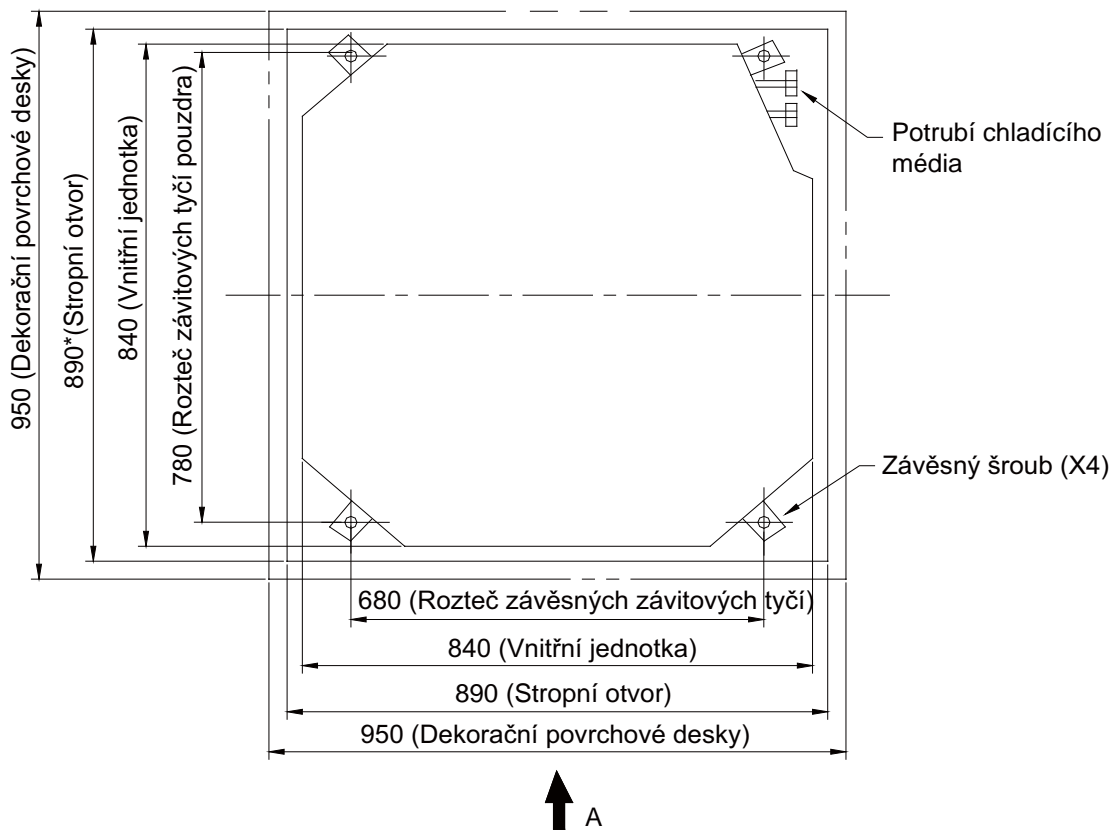


#### POZNÁMKY:

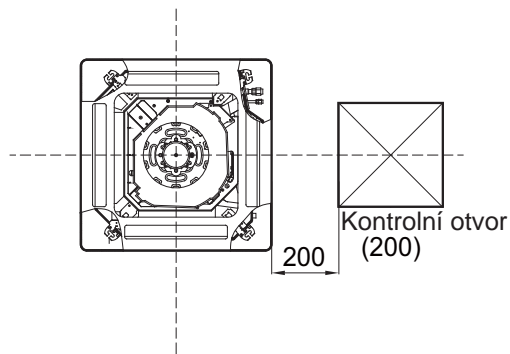
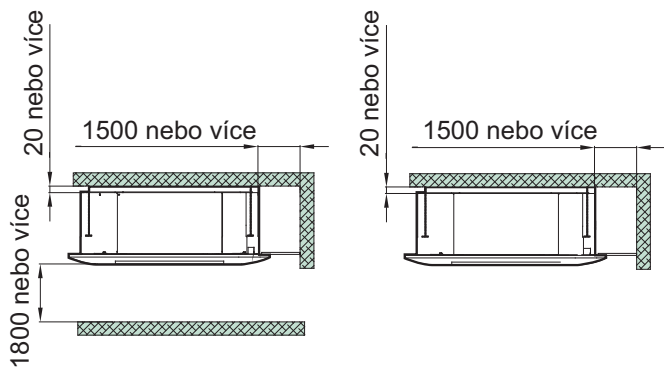
Kontrolní otvor pro údržbu zařízení umístěte podle následujícího obrázku.

**Kazetový typ**

Rozměry pro: Vitoclima 300-S/HE CF3071M0

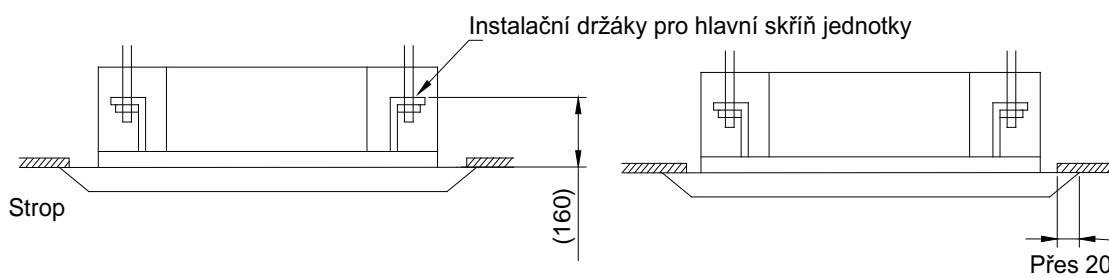
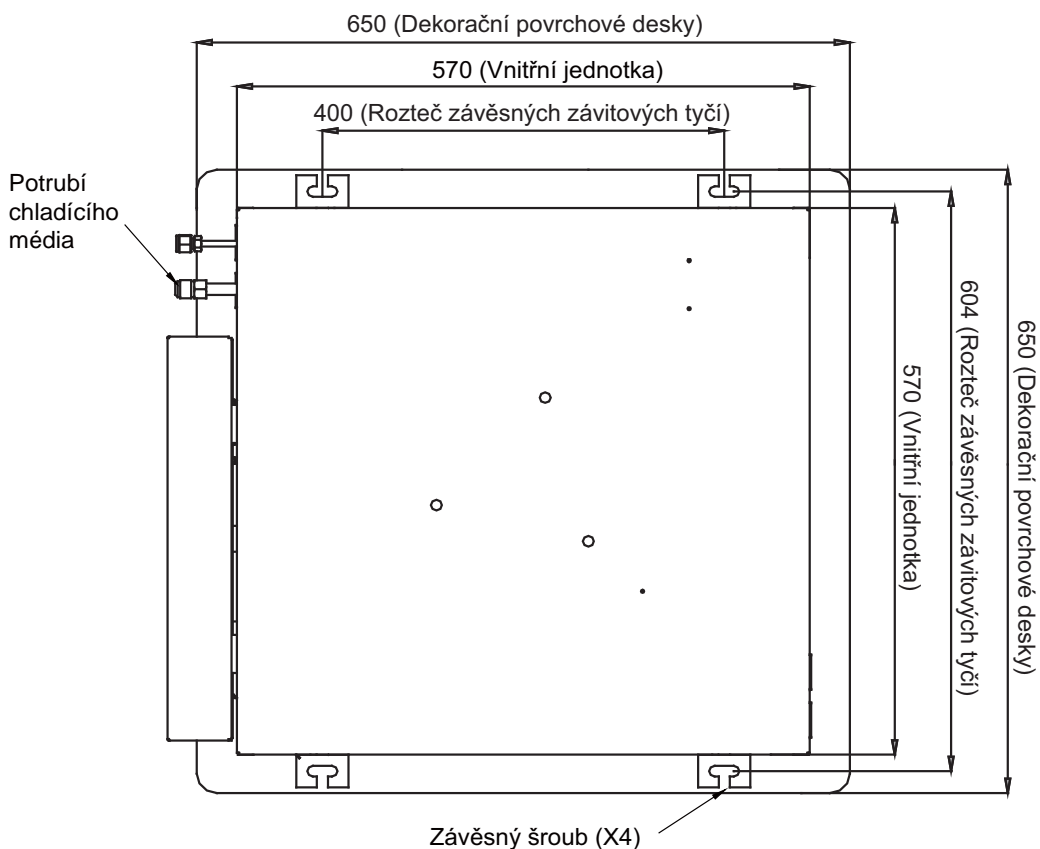


Prostor potřebný pro instalaci a údržbu

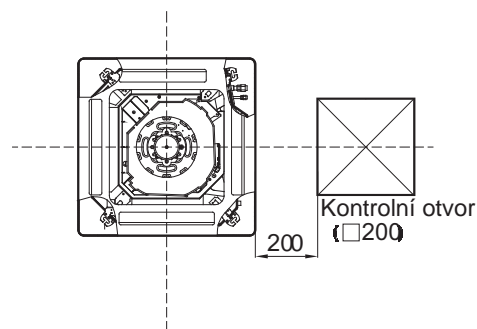
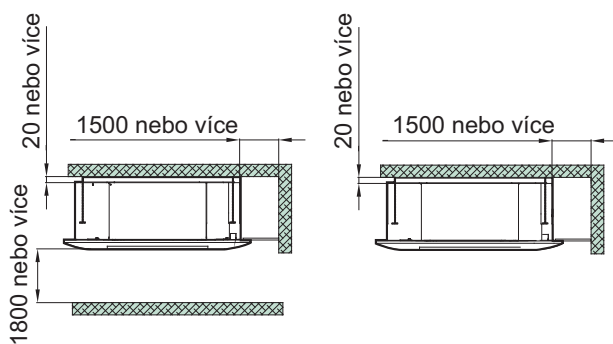


## Rozměrová schémata (pokračování)

Rozměry pro: Vitoclima 300-S/HE CF3035M0, Vitoclima 300-S/HE CF3053M0

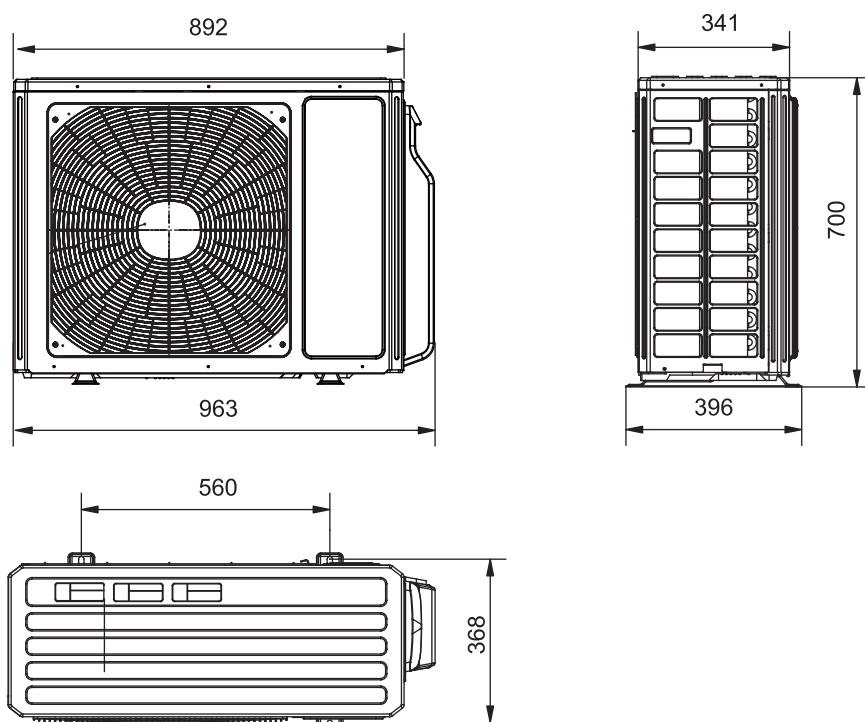


Prostor potřebný pro instalaci a údržbu

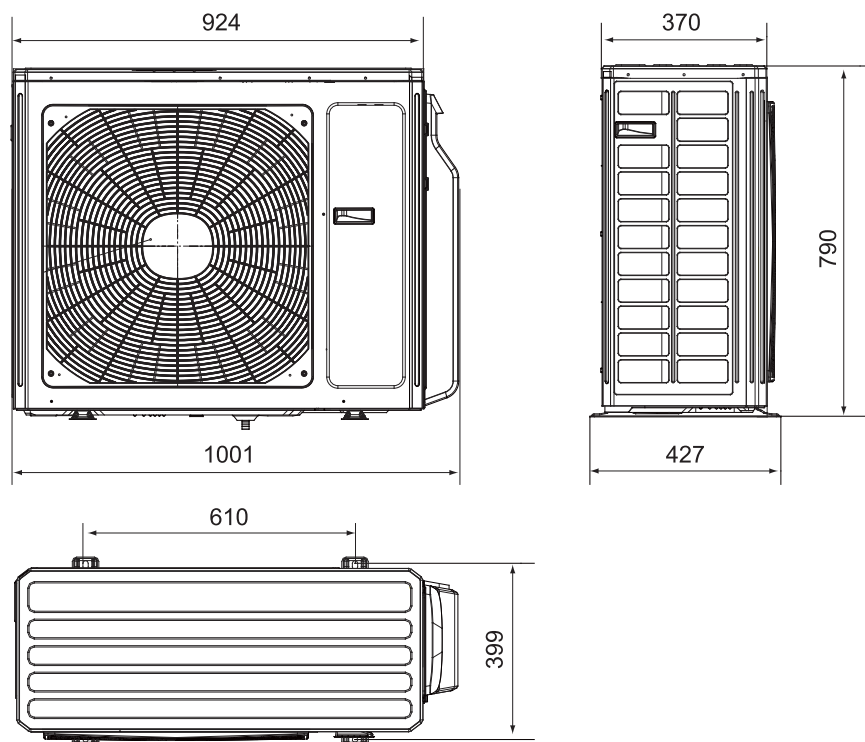


## 10.2 Venkovní jednotka

Rozměry pro: Vitoclima 300-S/HE O2F3050M1

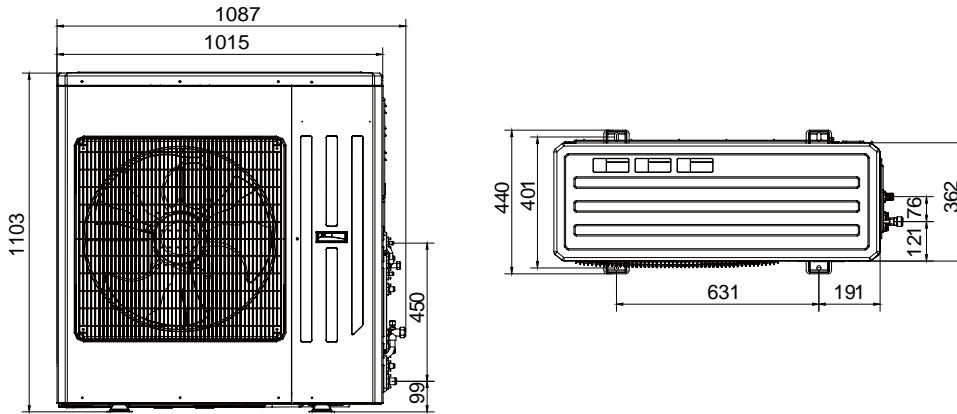


Rozměry pro: Vitoclima 300-S/HE O4F3080M1

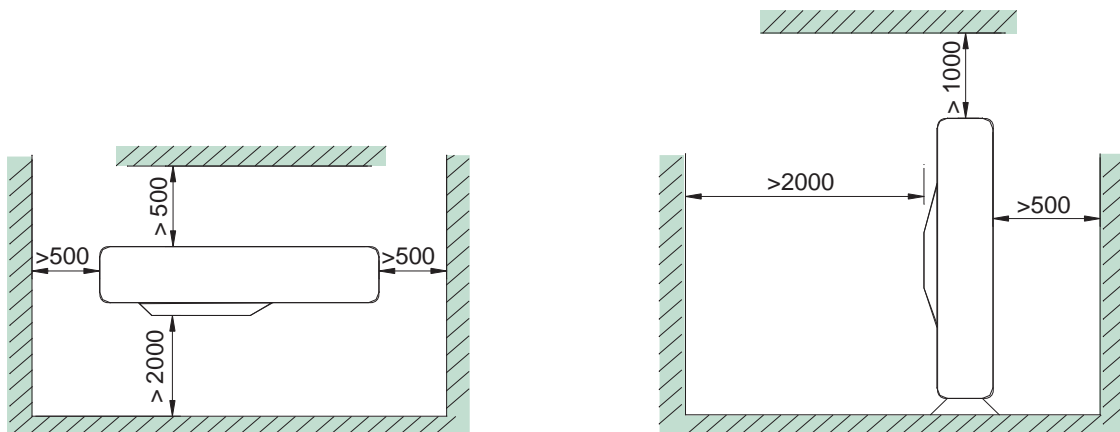
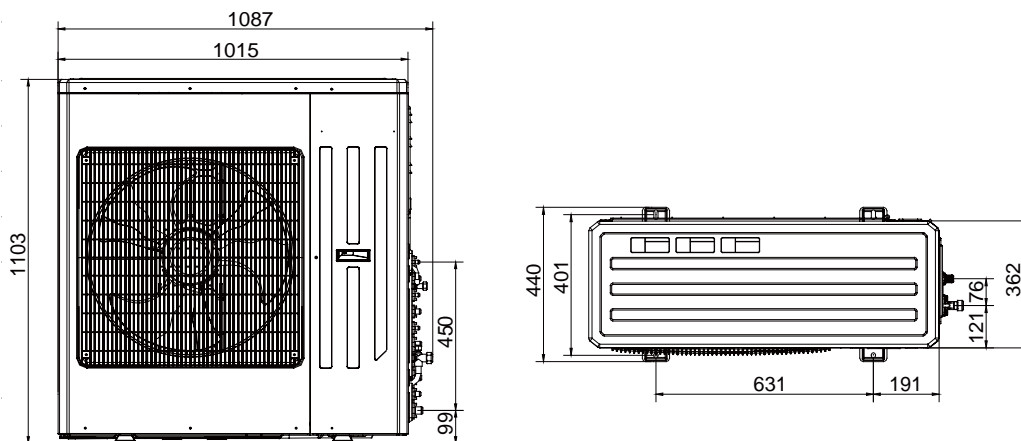


## Rozměrová schémata (pokračování)

Rozměry pro: Vitoclima 300-S/HE O4F3100M0



Rozměry pro: Vitoclima 300-S/HE O5F3120M0

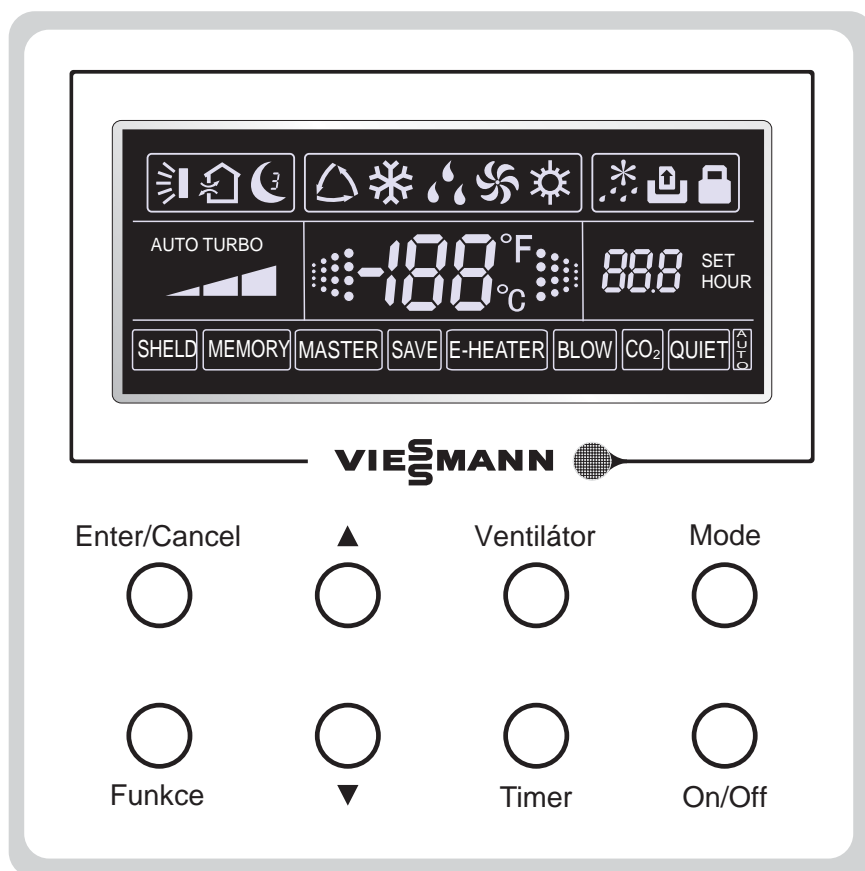


5471 176 CZ Při instalaci upevněte držáky a podstavec jednotky pomocí šroubů M12. Venkovní jednotku je nutno instalovat na betonovém podkladu o výšce 10 cm. Níže jsou uvedené prostorové poměry pro instalaci jednotky.



### 10.3 Řídící jednotka

#### Kabelový ovladač



Dálkový ovladač



Viessmann, spol. s r.o.  
Plzeňská 189  
252 19 Chráštany  
Telefon: 257 090 900  
Fax: 257 950 306  
[www.viessmann.cz](http://www.viessmann.cz)

5471 176 CZ