

List technických údajů

Obj. čísla a ceny: viz ceník



VITOCCELL 100-V typ CVA/CVAA/CVAA-A

Vertikální **zásobníkový ohřívač vody**
z oceli se smaltováním Ceraprotect

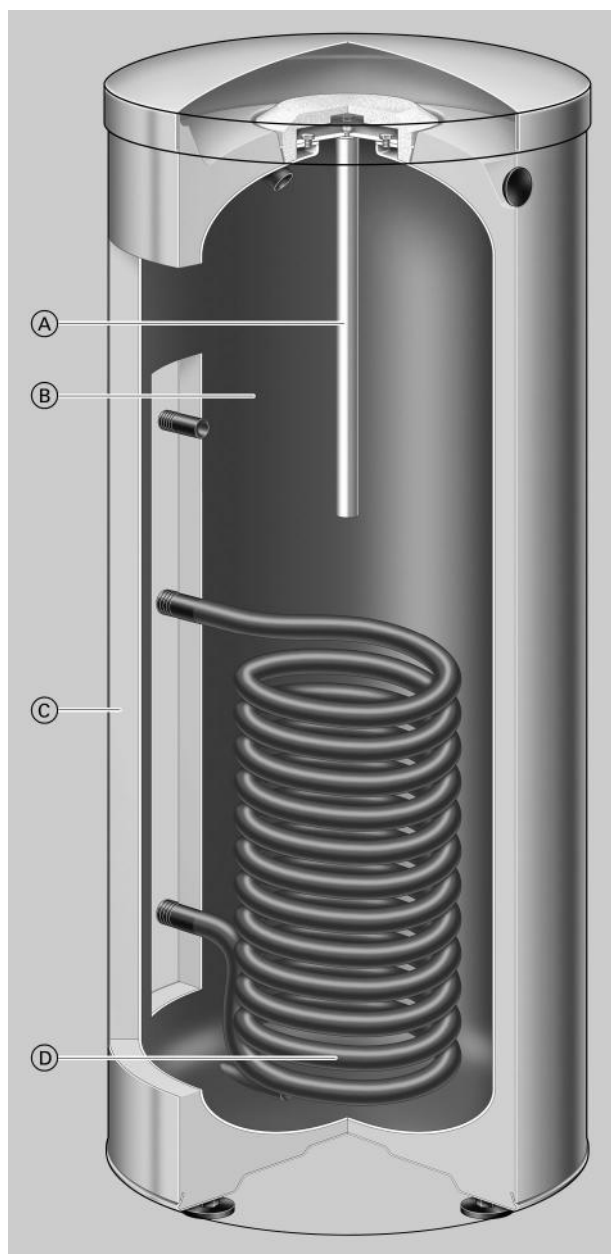
Informace o výrobku

„Nenáročné“ řešení pro cenově výhodný ohřev pitné vody. Vitocell 100-V se vyrábí ve vertikálním provedení s objemem vody až 1000 litrů

Stručný přehled výhod

- Nádoba zásobníku s antikorozií úpravou, z oceli a s povrchovým smaltováním Ceraprotect
- Dodatečná katodická ochrana v podobě hořčičkové anody; anodu napájenou elektrickým proudem lze objednat jako příslušenství
- Ohřev celého objemu vody pomocí topné spirály, zavedené hluboko až na dno zásobníku
- Vysoký komfort přípravy teplé vody díky rychlému, stejnoměrnému ohřevu velkoryse dimenzovanou topnou spirálou
- Univerzálně použitelný – pro větší potřebu pitné vody lze kombinovat více zásobníkových ohřevů Vitocell 100-V přes sběrné potrubí k zásobníkové baterii.
- Na přání lze dodat příp. dodatečně namontovat elektrickou topnou vložku (pro zásobníky s objemem 300 litrů).
- K usnadnění montáže jsou Vitocell 100-V s objemem 500 litrů vybaveny snímatelnou tepelnou izolací.
- Pro nejmenší ztráty tepla je Vitocell 100-V, typ CVAA-A s objemem 160 a 200 litrů k dispozici také s tepelnou izolací s integrovaným vakuovým panelem „Třída energetické účinnosti A“.

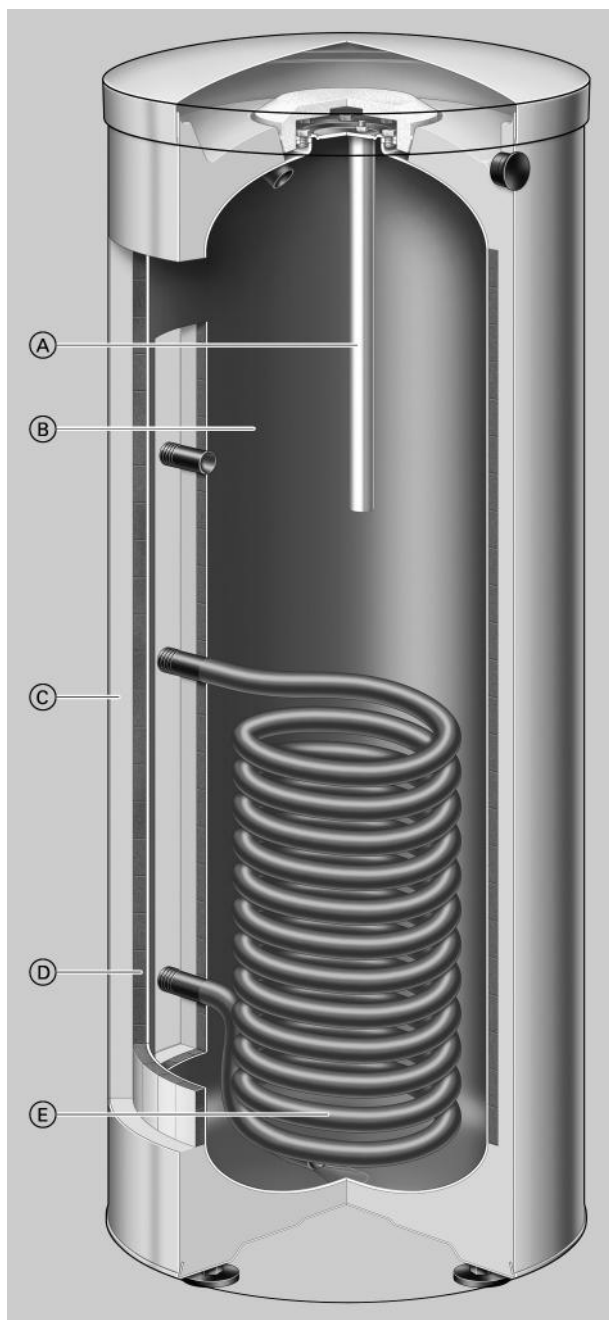
Vitocell 100-V, typ CVA



- Ⓐ Hořčičková anoda nebo anoda napájená elektrickým proudem
- Ⓑ Zásobníkový ohřev vody z oceli, se smaltováním Ceraprotect
- Ⓒ Vysoce efektivní celoobvodová tepelná izolace
- Ⓓ Ohřev celého objemu vody pomocí topné spirály, zavedené hluboko až na dno zásobníku

Stručný přehled výhod (pokračování)

Vitocell 100-V, typ CVAA-A



- Ⓐ Hořčíková anoda nebo anoda napájená elektrickým proudem
- Ⓑ Zásobníkový ohříváč vody z oceli, se smaltováním Ceraprotect
- Ⓒ Vysoce efektivní celobvodová tepelná izolace
- Ⓓ Vakuový panel „Třída energetické účinnosti A“
- Ⓔ Ohřev celého objemu vody pomocí topné spirály, zavedené hluboko až na dno zásobníku

Technické údaje

Pro ohřev pitné vody ve spojení s topnými kotli a dálkovým vytápěním, volitelně s elektrickým vytápěním jako příslušenstvím pro zásobníkové ohříváče vody o objemu 300 a 500 l.

- Provozní tlak na straně topné vody až 25 bar (2,5 MPa)
- Provozní tlak na straně pitné vody až 10 bar (1,0 MPa)

Vhodné pro tato zařízení:

- Teplota pitné vody až 95 °C
- Teplota přívodní větve topné vody až 160 °C

Typ		CVAA-A/CVA	CVAA-A/CVA	CVAA	CVA	CVA	CVA	
Objem zásobníku	l	160	200	300	500	750	1000	
Registr. č. DIN		9W241/11–13 MC/E						
Trvalý výkon při ohřevu pitné vody z 10 na 45 °C a výstupní teplotě topné vody ve výši ... při níže uvedeném objemovém toku topné vody	90 °C	kW	40	40	53	70	123	136
		l/h	982	982	1302	1720	3022	3341
	80 °C	kW	32	32	44	58	99	111
		l/h	786	786	1081	1425	2432	2725
	70 °C	kW	25	25	33	45	75	86
		l/h	614	614	811	1106	1843	2113
	60 °C	kW	17	17	23	32	53	59
	l/h	417	417	565	786	1302	1450	
	50 °C	kW	9	9	18	24	28	33
		l/h	221	221	442	589	688	810
Trvalý výkon při ohřevu pitné vody z 10 na 60 °C a výstupní teplotě topné vody ve výši ... při níže uvedeném objemovém toku topné vody	90 °C	kW	36	36	45	53	102	121
		l/h	619	619	774	911	1754	2081
	80 °C	kW	28	28	34	44	77	91
	l/h	482	482	584	756	1324	1565	
	70 °C	kW	19	19	23	33	53	61
		l/h	327	327	395	567	912	1050
Objemový tok topné vody pro uvedené trvalé výkony	m ³ /h	3,0	3,0	3,0	3,0	5,0	5,0	
Pohotovostní ztráty podle ČSN EN 12897:2006 Q _{ST} při teplotním rozdílu 45 K	kWh/24 h	0,97 / 1,35	1,04 / 1,46	1,65	1,95	3,0	3,54	
Rozměry								
Délka (Ø)								
– s tepelnou izolací	a	mm	581	581	667	859	960	1060
– bez tepelné izolace		mm	—	—	—	650	750	850
Šířka								
– s tepelnou izolací	b	mm	605	605	744	923	1045	1145
– bez tepelné izolace		mm	—	—	—	837	947	1047
Výška								
– s tepelnou izolací	c	mm	1189	1409	1734	1948	2106	2166
– bez tepelné izolace		mm	—	—	—	1844	2005	2060
Klopná míra								
– s tepelnou izolací		mm	1260	1460	1825	—	—	—
– bez tepelné izolace		mm	—	—	—	1860	2050	2100
Montážní výška		mm	—	—	—	2045	2190	2250
Hmotnost kompletně s tepelnou izolací	kg	86	97	156	181	295	367	
Objem topné vody	l	5,5	5,5	10,0	12,5	24,5	26,8	
Topná plocha	m ²	1,0	1,0	1,5	1,9	3,7	4,0	
Přípojky (vnější závit)								
Přívodní a vratná větev topné vody	R	1	1	1	1	1¼	1¼	
Studená voda, teplá voda	R	¾	¾	1	1¼	1¼	1¼	
Cirkulace	R	¾	¾	1	1	1¼	1¼	
Třída energetické účinnosti		A / B	A / B	B	B	—	—	

Upozornění k trvalému výkonu

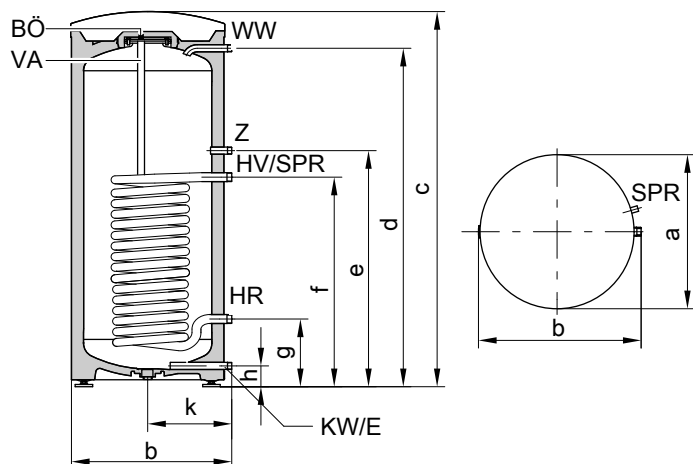
Při projektování s uvedeným resp. stanoveným trvalým výkonem zahrňte do plánu i odpovídající oběhové čerpadlo. Uvedený trvalý výkon bude docílen tehdy, je-li jmenovitý tepelný výkon kotle ≥ než trvalý výkon.

Upozornění

Do objemu zásobníku 300 litrů k dispozici také jako Vitocell 100-W v barvě „bílé“.

Technické údaje (pokračování)

Vitocell 100-V, typ CVA / CVAA-A, objem 160 a 200 l

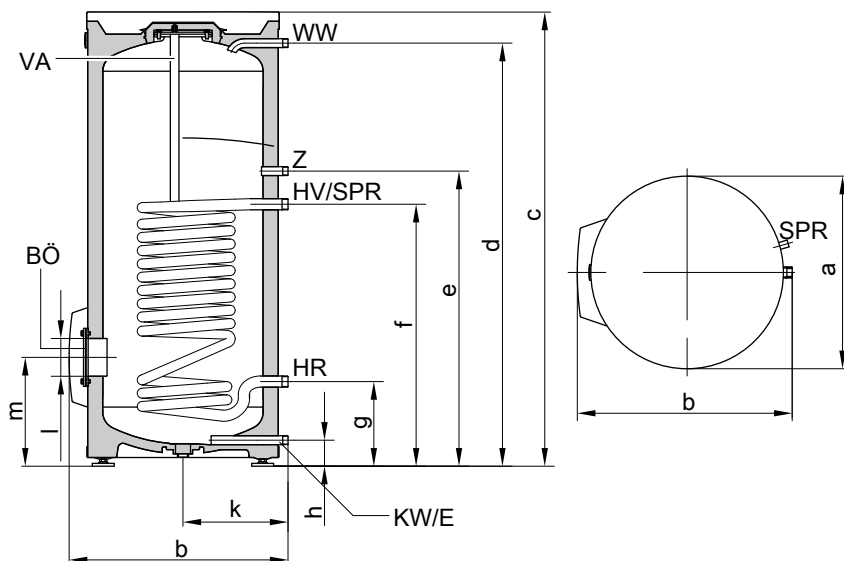


BÖ Revizní a čistící otvor
E Vypouštění
HR Vratná větev topné vody
HV Přívodní větev topné vody
KW Studená voda

SPR Čidlo teploty zásobníku regulace teploty zásobníku příp. regulátor teploty (vnitřní průměr jímky 16 mm)
VA Ochranná hořčíková anoda
WW Teplá voda
Z Cirkulace

Objem zásobníku			160	200
Délka (Ø)	a	mm	581	581
Šířka	b	mm	605	605
Výška	c	mm	1189	1409
	d	mm	1050	1270
	e	mm	884	884
	f	mm	634	634
	g	mm	249	249
	h	mm	72	72
	k	mm	317	317

Vitocell 100-V, typ CVAA, objem 300 l



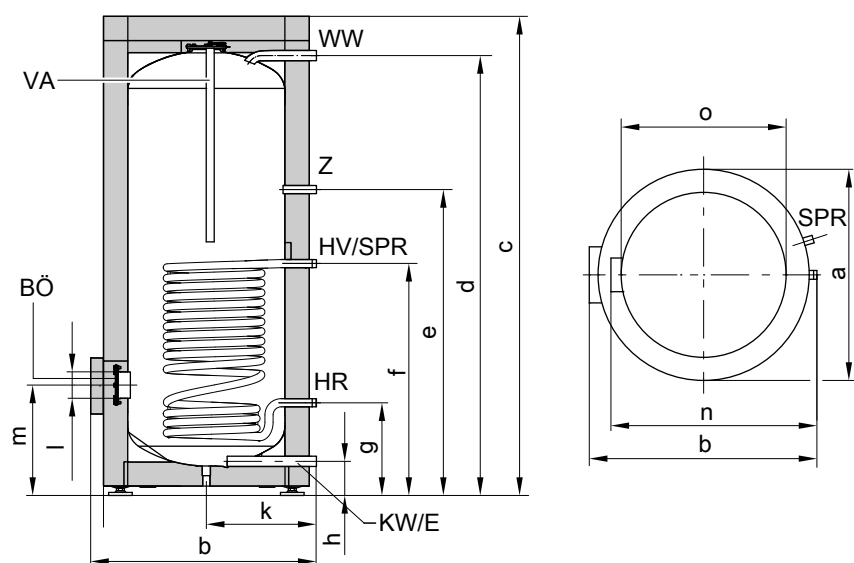
BÖ Revizní a čistící otvor
E Vypouštění
HR Vratná větev topné vody
HV Přívodní větev topné vody
KW Studená voda

SPR Čidlo teploty zásobníku regulace teploty zásobníku příp. regulátor teploty (vnitřní průměr jímky 16 mm)
VA Ochranná hořčíková anoda
WW Teplá voda
Z Cirkulace

Technické údaje (pokračování)

Objem zásobníku		l	300
Délka (∅)	a	mm	667
Šířka	b	mm	744
Výška	c	mm	1734
	d	mm	1600
	e	mm	1115
	f	mm	875
	g	mm	260
	h	mm	76
	k	mm	361
	l	mm	∅ 100
	m	mm	333

Vitocell 100-V, typ CVA, objem 500 l



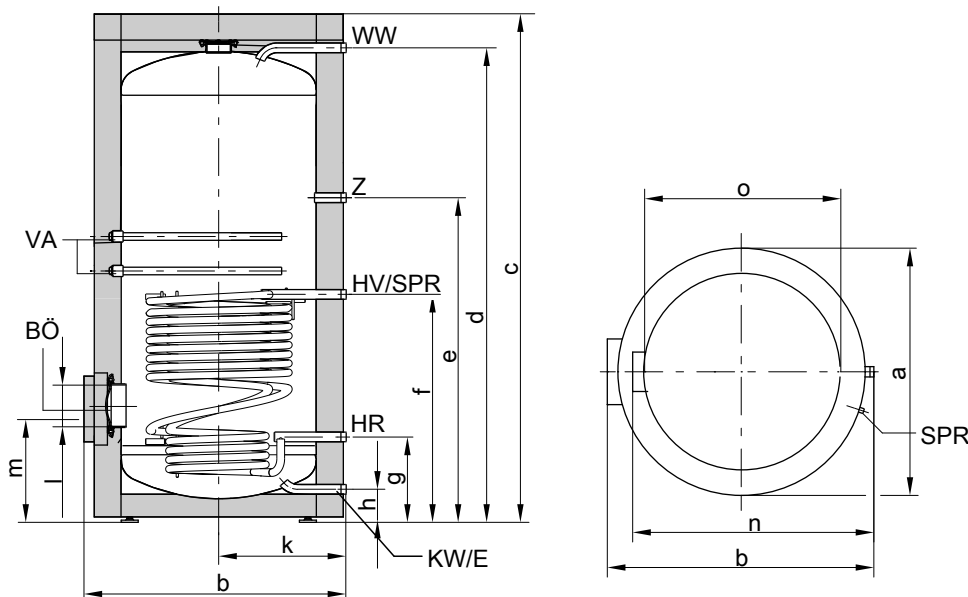
BÖ Revizní a čistící otvor
 E Vypouštění
 HR Vratná větev topné vody
 HV Přívodní větev topné vody
 KW Studená voda

SPR Čidlo teploty zásobníku regulace teploty zásobníku příp. regulátor teploty (vnitřní průměr jímky 16 mm)
 VA Ochranná hořčíková anoda
 WW Teplá voda
 Z Cirkulace

Objem zásobníku		l	500
Délka (∅)	a	mm	859
Šířka	b	mm	923
Výška	c	mm	1948
	d	mm	1784
	e	mm	1230
	f	mm	924
	g	mm	349
	h	mm	107
	k	mm	455
	l	mm	∅ 100
	m	mm	422
	n	mm	837
bez tepelné izolace	o	mm	∅ 650

Technické údaje (pokračování)

Vitocell 100-V, typ CVA, objem 750 a 1000 l



BÖ Revizní a čistící otvor
E Vypouštění
HR Vratná větev topné vody
HV Přívodní větev topné vody
KW Studená voda

SPR Čidlo teploty zásobníku regulace teploty zásobníku příp. regulátor teploty (vnitřní průměr jímky 16 mm)
VA Ochranná hořčíková anoda
WW Teplá voda
Z Cirkulace

Objem zásobníku	l	750	1000	
Délka (Ø)	a	mm	960	1060
Šířka	b	mm	1045	1145
Výška	c	mm	2106	2166
	d	mm	1923	2025
	e	mm	1327	1373
	f	mm	901	952
	g	mm	321	332
	h	mm	104	104
	k	mm	505	555
	l	mm	Ø 180	Ø 180
	m	mm	457	468
	n	mm	947	1047
bez tepelné izolace	o	mm	Ø 750	Ø 850

Koeficient výkonu N_L

Podle ČSN EN 4708.

Teplota zásobníku $T_{z\acute{a}s.} = \text{vstupní teplota studené vody} + 50 \text{ K}^{+5 \text{ K}/-0 \text{ K}}$

Objem zásobníku	l	160	200	300	500	750	1000
Koeficient výkonu N_L při teplotě přívodní větve topné vody							
90 °C		2,5	4,0	9,7	21,0	40,0	45,0
80 °C		2,4	3,7	9,3	19,0	34,0	43,0
70 °C		2,2	3,5	8,7	16,5	26,5	40,0

Upozornění ke koeficientu výkonu N_L

Koeficient výkonu N_L se mění s teplotou zásobníku $T_{z\acute{a}s.}$

Směrné hodnoty

- $T_{z\acute{a}s.} = 60 \text{ °C} \rightarrow 1,0 \times N_L$
- $T_{z\acute{a}s.} = 55 \text{ °C} \rightarrow 0,75 \times N_L$
- $T_{z\acute{a}s.} = 50 \text{ °C} \rightarrow 0,55 \times N_L$
- $T_{z\acute{a}s.} = 45 \text{ °C} \rightarrow 0,3 \times N_L$

Technické údaje (pokračování)

Krátkodobý výkon (za 10 minut)

Vztaženo na koeficient výkonu N_L .

Ohřev pitné vody z 10 na 45 °C.

Objem zásobníku	l	160	200	300	500	750	1000
Krátkodobý výkon (l/10 min) při teplotě přívodní větve topné vody							
90 °C		210	262	407	618	898	962
80 °C		207	252	399	583	814	939
70 °C		199	246	385	540	704	898

Max. odběrné množství (za 10 minut)

Vztaženo na koeficient výkonu N_L .

S dohřevem.

Ohřev pitné vody z 10 na 45 °C.

Objem zásobníku	l	160	200	300	500	750	1000
Max. odběrné množství (l/min) při teplotě přívodní větve topné vody							
90 °C		21	26	41	62	90	96
80 °C		21	25	40	58	81	94
70 °C		20	25	39	54	70	90

Odebíratelné množství vody

Objem zásobníku ohřátý na 60 °C.

Bez dohřevu.

Objem zásobníku	l	160	200	300	500	750	1000
Odběrné množství	l/min	10	10	15	15	20	20
Odebíratelné množství vody	l	120	145	240	420	615	835

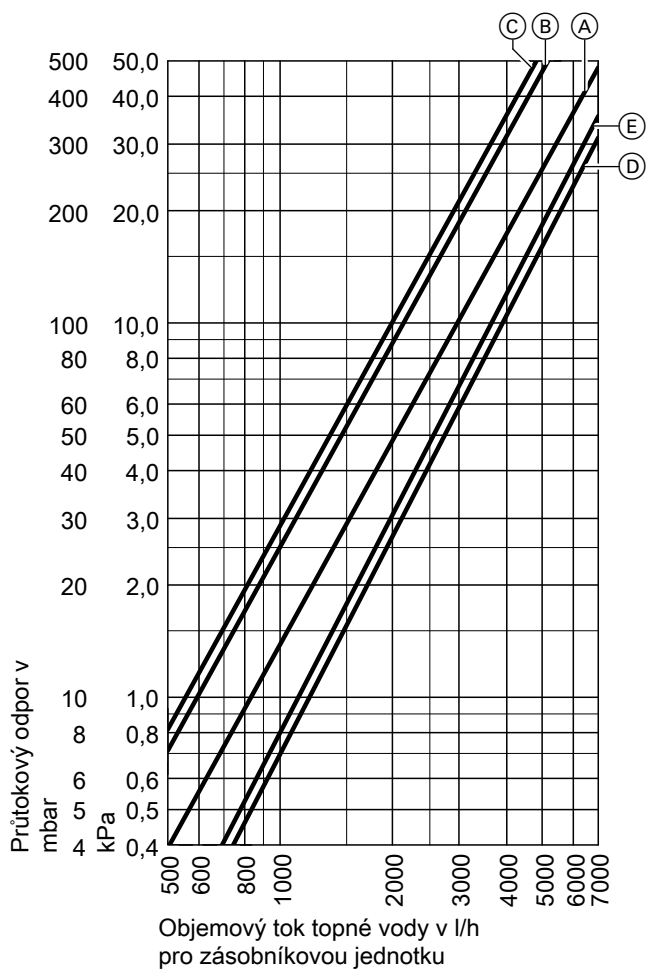
Voda s $t = 60$ °C (konstantní)

Doba ohřevu

Doby ohřevu se dosáhne, je-li k dispozici max. trvalý výkon zásobníkového ohříváče vody při příslušné teplotě přívodní větve topné vody a ohřevu pitné vody z 10 na 60 °C.

Objem zásobníku	l	160	200	300	500	750	1000
Doba ohřevu (min.) při teplotě přívodní větve topné vody							
90 °C		19	19	23	28	24	36
80 °C		24	24	31	36	33	46
70 °C		34	37	45	50	47	71

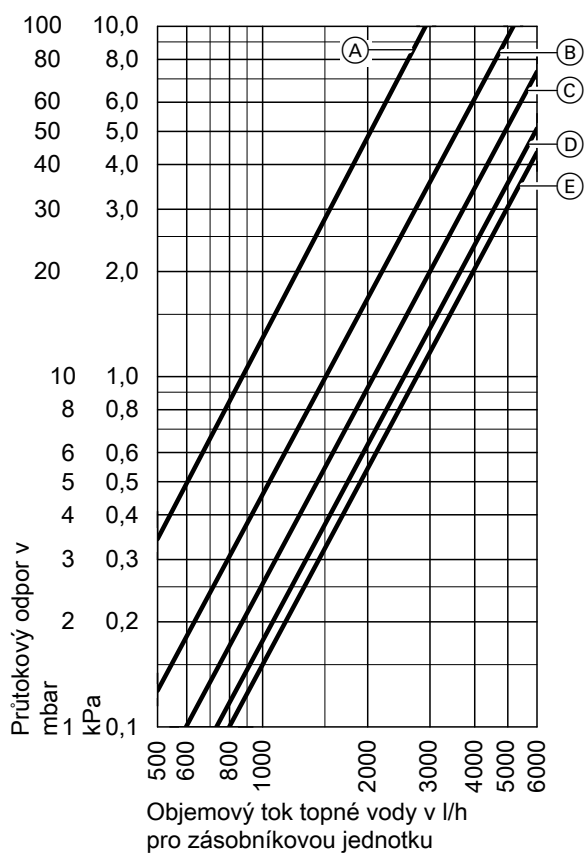
Průtokové odpory



Průtokový odpor na straně topné vody

- Ⓐ Objem zásobníku 160 a 200 l
- Ⓑ Objem zásobníku 300 l
- Ⓒ Objem zásobníku 500 l

- Ⓓ Objem zásobníku 750 l
- Ⓔ Objem zásobníku 1000 l

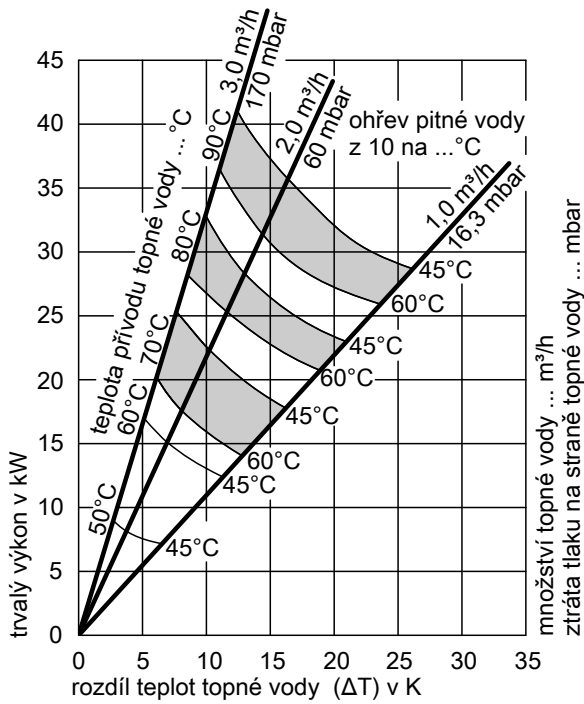


Průtokový odpor na straně pitné vody

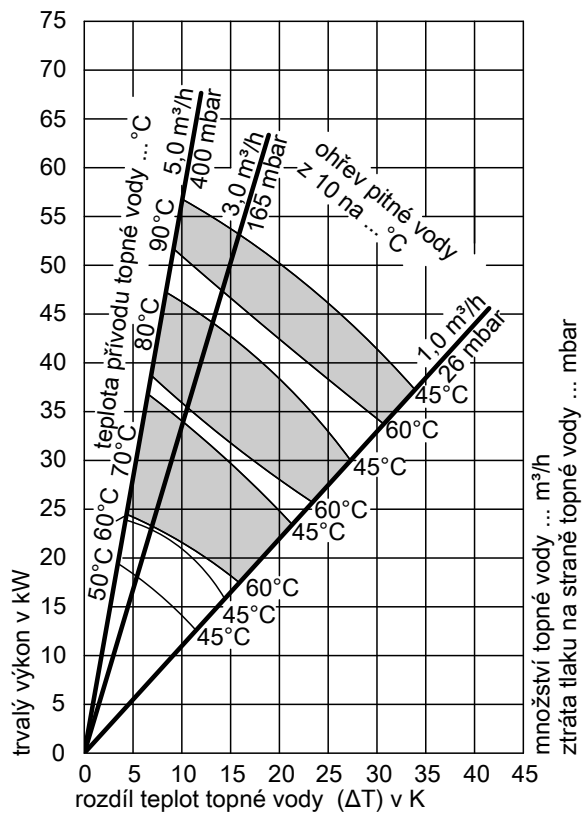
- (A) Objem zásobníku 160 a 200 l
- (B) Objem zásobníku 300 l
- (C) Objem zásobníku 500 l
- (D) Objem zásobníku 750 l
- (E) Objem zásobníku 1000 l

Trvalý výkon

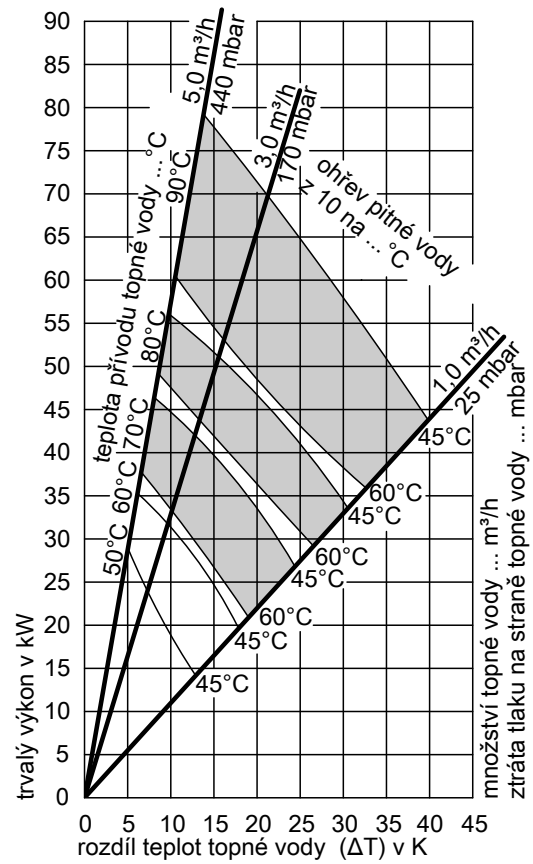
Vitocell 100-V s objemem 160 a 200 litrů



Vitocell 100-V s objemem 300 litrů

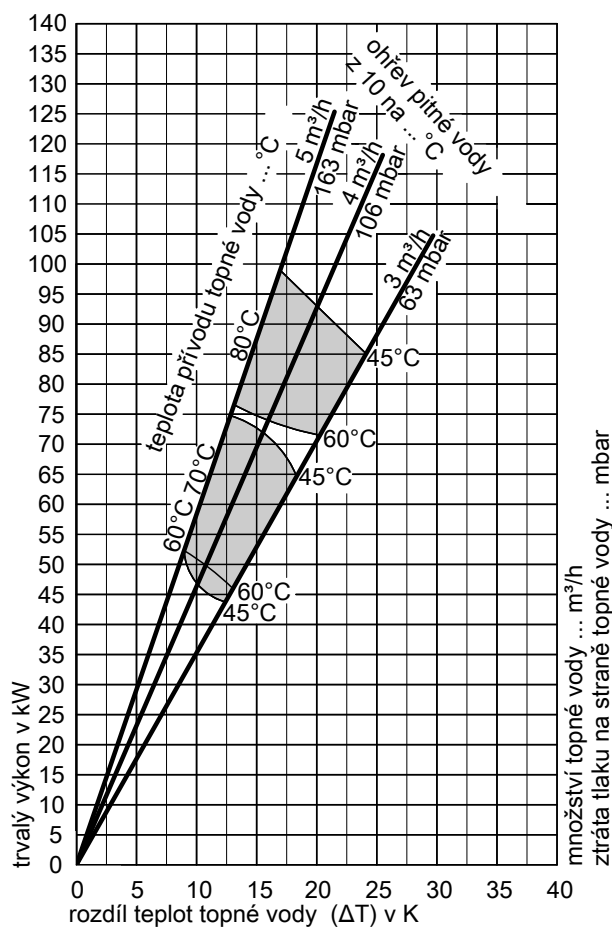


Vitocell 100-V s objemem 500 litrů

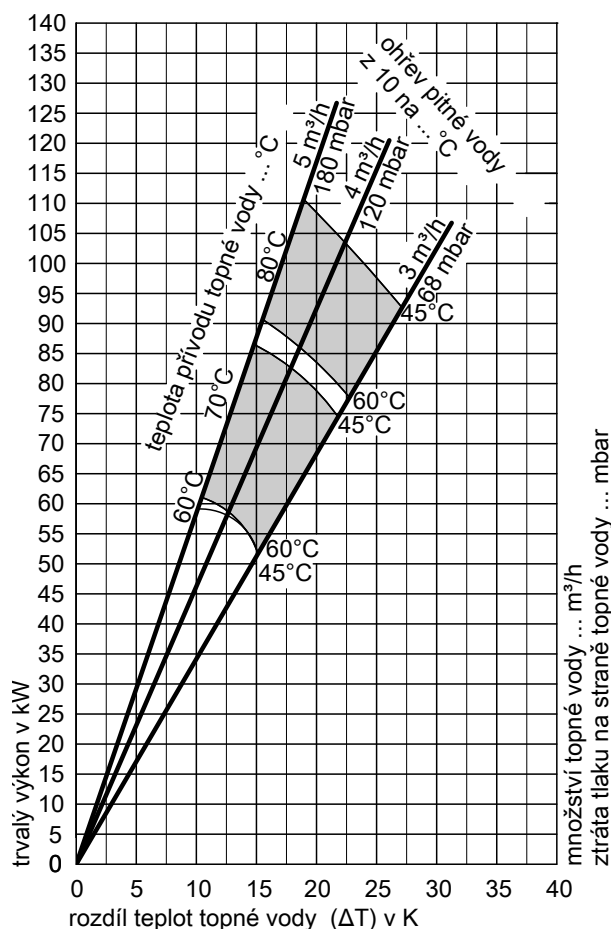


Technické údaje (pokračování)

Vitocell 100-V s objemem 750 litrů



Vitocell 100-V s objemem 1000 litrů



Technické údaje zásobníkové baterie

Technické údaje zásobníkové baterie (objem 300 a 500 litrů)

Zásobníkové ohřivače vody je možné kombinovat do zásobníkových baterií se 2 (300 litrů), resp. až 3 (500 litrů) zásobníky. Sběrná potrubí na straně topné vody a pitné vody se dodávají ze závodu a musí se objednat samostatně.

Zásobníkové baterie s více než 3 zásobníky se mohou tvořit z více zásobníkových baterií čítajících až 3 zásobníky. Spojení těchto zásobníkových baterií na straně topné vody a pitné vody musí být provedeno ze strany stavby.

K ohřevu pitné vody ve spojení s topnými kotli, dálkovými vytápěnými a nízkoteplotními topnými systémy, podle volby s elektrickým ohřevem

Vhodné pro tato zařízení:

- Teplota přívodu topné vody/provozní tlak **na straně topné vody** až **120 °C/ 18 bar (1,8 MPa), 160 °C/ 16 bar (1,6 MPa)**
- Provozní tlak **na straně pitné vody** až **10 bar (1,0 MPa)**

Objem zásobníku			300	500
Celkový objem zásobníkové baterie			600	1000
Počet zásobníků			2	3
Uspořádání			●●	●●●
Trvalý výkon při ohřevu pitné vody z 10 na 45 °C a teplotě přívodu topné vody ve výši ... při níže uvedeném objemovém toku topné vody	90 °C	kW	106	210
	80 °C	I/h	2604	3440
		kW	88	174
	70 °C	I/h	2162	4275
		kW	66	135
	60 °C	I/h	1622	3318
kW		46	96	
50 °C	I/h	1130	2358	
	kW	36	72	
	I/h	884	1767	

Technické údaje zásobníkové baterie (pokračování)

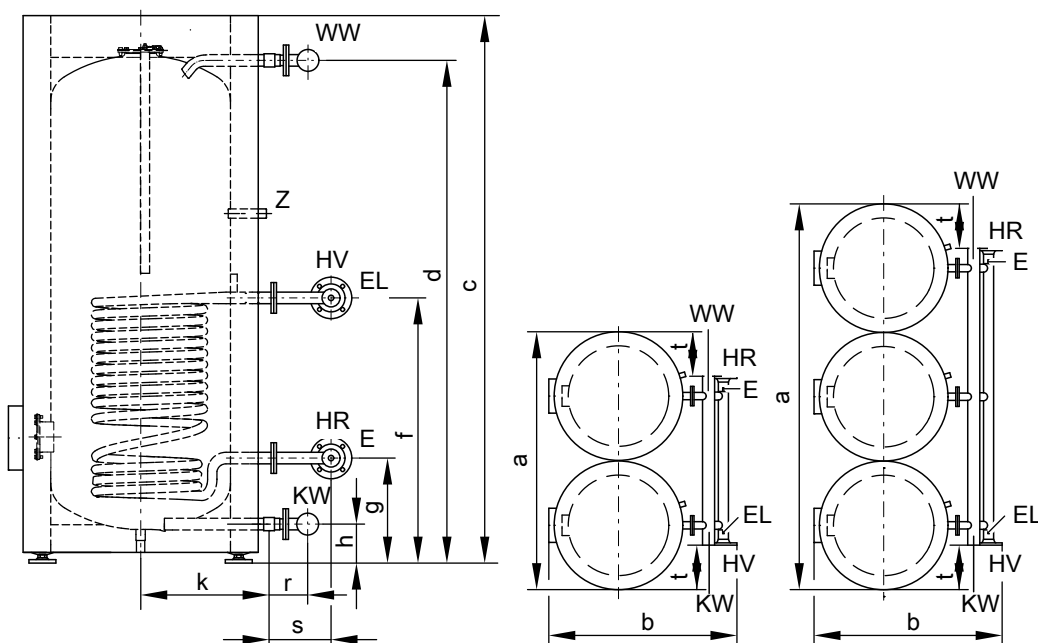
Objem zásobníku	I	300	1000	500
Celkový objem zásobníkové baterie	I	600	1000	1500
Počet zásobníků		2	2	3
Uspořádání		●●	●●	●●●
Trvalý výkon	90 °C	kW	90	106
při ohřevu pitné vody z 10 na 60 °C a teplotě přívodu		l/h	1548	1822
topné vody ve výši ... při níže uvedeném objemovém toku topné vody	80 °C	kW	68	88
		l/h	1168	1512
	70 °C	kW	46	66
		l/h	790	1134
Objemový tok topné vody		m ³ /h	6	6
pro uvedené trvalé výkony				
Rozměry s tepelnou izolací				
Délka	a	mm	1495	1838
Šířka	b	mm	1148	1218
Výška	c	mm	1734	1948
Hmotnost		kg	334	423
Zásobníkový ohřívač vody s tepelnou izolací a sběrným potrubím				
Objem topné vody	I		25	32
Včetně sběrných potrubí				
Topná plocha		m ²	3,0	3,9
Přípojky				
Přívodní a vratná větev topné vody (přírubového spojení)	DN		50	50
Studená voda, teplá voda (vnější závit)	R		1¼	1¼
Cirkulace (vnější závit)	R		¾	1

Upozornění k trvalému výkonu

Při projektování s uvedeným, resp. stanoveným trvalým výkonem zahrňte do plánu i odpovídající oběhové čerpadlo. Uvedený trvalý výkon bude docílen tehdy, je-li jmenovitý tepelný výkon topného kotle \geq než trvalý výkon.

Příklad:

Objem 500 litrů



Bokorys a půdorys

E	Vypouštění na straně topné vody (vnitřní závit R ½)	KW/E	Studená voda a vypouštění na straně pitné vody
EL	Odvzdušňování (vnitřní závit R ½)	WW	Teplá voda
HR	Vratná větev topné vody	Z	Cirkulace
HV	Přívodní větev topné vody		

Technické údaje zásobníkové baterie (pokračování)

Tabulka rozměrů

Objem zásobníku	l		300		500
Celkový objem zásobníkové baterie	l		600	1000	1500
Počet zásobníků			2	2	3
Uspořádání			●●	●●	●●●
Délka	a	mm	1495	1848	2836
Šířka	b	mm	1148	1218	1218
Výška	c	mm	1734	1948	1948
	d	mm	1600	1784	1784
	f	mm	875	924	924
	g	mm	260	349	349
	h	mm	76	107	107
	k	mm	361	455	455
	r	mm	127	130	135
	s	mm	237	237	237
	t	mm	206	320	320

Technické údaje zásobníkové baterie (objem 750 a 1000 litrů)

Zásobníkové ohřivače vody je možné kombinovat do zásobníkových baterií se 2 (750 litrů), resp. až 3 zásobníky (1000 litrů). Sběrná potrubí na straně topné vody a pitné vody je třeba zajistit ze strany stavby.

Zásobníkové baterie s více než 3 články mohou být kombinovány z více zásobníkových baterií až do 3 článků. Spojení těchto zásobníkových baterií na straně topné vody a pitné vody musí být provedeno ze strany stavby.

K ohřevu pitné vody ve spojení s topnými kotli, dálkovými vytápěnými a nízkoteplotními topnými systémy, podle volby s elektrickým ohřevem

Objem zásobníku	l		750		1000
Celkový objem zásobníkové baterie	l		1500	2000	3000
Počet zásobníků			2	2	3
Uspořádání			●●	●●	●●●
Trvalý výkon při ohřevu pitné vody z 10 na 45 °C a teplotě přívodu topné vody ve výši ... při níže uvedeném objemovém toku topné vody	90 °C	kW	246	272	408
		l/h	6044	6682	10023
	80 °C	kW	198	222	333
		l/h	4864	5450	8175
	70 °C	kW	150	172	258
		l/h	3686	4226	6339
Trvalý výkon při ohřevu pitné vody z 10 na 60 °C a teplotě přívodu topné vody ve výši ... při níže uvedeném objemovém toku topné vody	60 °C	kW	106	118	177
		l/h	2604	2900	4350
	50 °C	kW	56	66	99
		l/h	1376	1620	2430
	90 °C	kW	204	242	363
		l/h	3508	4162	6243
Objemový tok topné vody pro uvedené trvalé výkony	80 °C	kW	154	182	273
		l/h	2648	3130	4695
Objem topné vody bez sběrných potrubí	70 °C	kW	106	122	183
		l/h	1824	2100	3150
Objem topné vody bez sběrných potrubí	l		49	53,6	80,4
Topná plocha	m ²		7,4	8,0	12,0

Upozornění k trvalému výkonu

Při projektování s uvedeným, resp. stanoveným trvalým výkonem zahrňte do plánu i odpovídající oběhové čerpadlo. Uvedený trvalý výkon bude docílen tehdy, je-li jmenovitý tepelný výkon topného kotle \geq než trvalý výkon.

Technické údaje zásobníkové baterie (pokračování)

Výkonové parametry zásobníkové baterie (celkový objem 600 až 3000 litrů)

Koeficient výkonu N_L podle DIN 4708

Teplota zásobníku = vstupní teplota studené vody + $50 K^{+5 K/-0 K}$

Objem zásobníku	l	300	500	750	1000		
Celkový objem zásobníkové baterie	l	600	1000	1500	1500	2000	3000
Počet zásobníků		2	2	3	2	2	3
Koeficient výkonu N_L při teplotě přívodní větve topné vody							
90 °C		30	60	101	108	119	183
80 °C		29	55	93	90	115	178
70 °C		28	49	82	74	108	168

Krátkodobý výkon (za 10 minut)

Vztaženo na koeficient výkonu N_L

Ohřev pitné vody z 10 na 45 °C

Objem zásobníku	l	300	500	750	1000		
Celkový objem zásobníkové baterie	l	600	1000	1500	1500	2000	3000
Počet zásobníků		2	2	3	2	2	3
Krátkodobý výkon (l/10 min) při teplotě přívodní větve topné vody							
90 °C		759	1150	1610	1680	1790	2440
80 °C		745	1088	1520	1485	1750	2400
70 °C		728	1016	1400	1310	1680	2300

Max. odběrné množství (během 10 minut)

Vztaženo na koeficient výkonu N_L

S dohřevem

Ohřev pitné vody z 10 na 45 °C

Objem zásobníku	l	300	500	750	1000		
Celkový objem zásobníkové baterie	l	600	1000	1500	1500	2000	3000
Počet zásobníků		2	2	3	2	2	3
Maximální odběrné množství (l/min) při teplotě přívodní větve topné vody							
90 °C		76	115	161	168	179	244
80 °C		74	109	152	149	175	240
70 °C		73	102	140	131	168	230

Odebíratelné množství vody

Objem zásobníku ohřátý na 60 °C

Bez dohřevu

Objem zásobníku	l	300	500	750	1000		
Celkový objem zásobníkové baterie	l	600	1000	1500	1500	2000	3000
Počet zásobníků		2	2	3	2	2	3
Odběrné množství	l/min	30	30	30	40	40	60
Odebíratelné množství vody Voda s $t = 60$ °C (konstantní)	l	480	840	1260	1230	1670	2505

Stav při dodání

Vitocell 100-V, typ CVA / CVAA / CVAA-A

Objem 160, 200 a 300 litrů

Zásobníkový ohřivač vody z oceli se smaltováním Ceraprotect k ohřevu pitné vody.

- Navařená jímka (vnitřní průměr 16 mm) pro čidlo teploty zásobníku resp. regulátor teploty
 - Stavěcí nožky
 - Ochranná hořčíková anoda
 - Nasazená tepelná izolace
- Barva plechového pláště s vrstvou epoxidové pryskyřice stříbrná a bílá.

Vitocell 100-V, typ CVA

Objem 500 litrů

Zásobníkový ohřivač vody z oceli se smaltováním Ceraprotect k ohřevu pitné vody.

- Navařená jímka (vnitřní průměr 16 mm) pro čidlo teploty zásobníku resp. regulátor teploty
 - Stavěcí nožky
 - Ochranná hořčíková anoda
- Samostatně balené:
- Snímatelná tepelná izolace, barva plastového povrchu izolace: stříbrná ("vitosilber")

Stav při dodání (pokračování)

Vitocell 100-V, typ CVA

Objem 750 a 1000 litrů

Zásobníkový ohřivač vody z oceli se smaltováním Ceraprotect k ohřevu pitné vody.

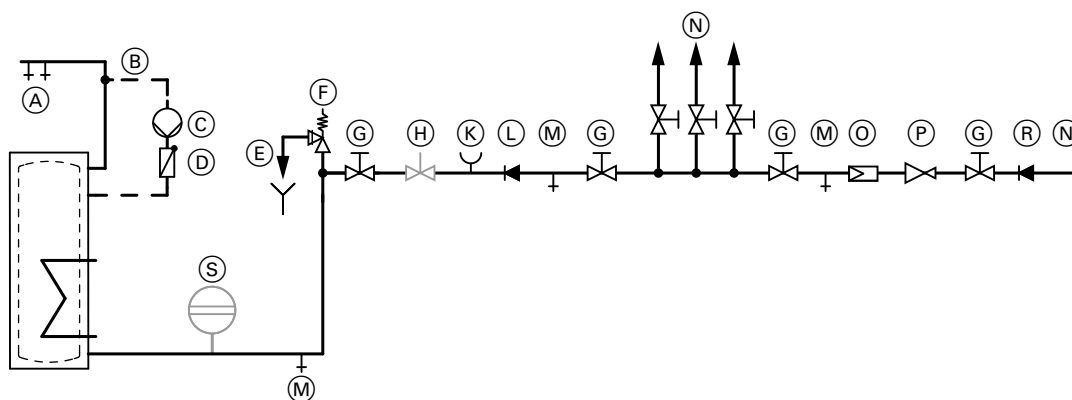
- Teploměr
- Navařená jímka (vnitřní průměr 16 mm) pro čidlo teploty zásobníku resp. regulátor teploty

- Stavěcí nožky
 - 2 ochranné hořčíkové anody
- Samostatně balené:
- Snímatelná tepelná izolace, barva plastového povrchu izolace: stříbrná ("vitosilber")

Projekční pokyny

Přípojka na straně pitné vody

Přípojka podle ČSN EN 736660



- | | |
|---|---|
| (A) Teplá voda | (K) Přípojka manometru |
| (B) Cirkulační potrubí | (L) Zpětný ventil |
| (C) Cirkulační čerpadlo | (M) Vypouštění |
| (D) Zpětná klapka, zatížená pružinou | (N) Studená voda |
| (E) Odfukové potrubí s viditelným ústím | (O) Filtr pitné vody |
| (F) Pojistný ventil | (P) Redukční ventil |
| (G) Uzavírací ventil | (R) Zpětný ventil / oddělovač potrubí |
| (H) Regulační ventil průtoku | (S) Membránová expanzní nádoba vhodná pro pitnou vodu |
- (Doporučení: Montáž a nastavení maximálního průtoku podle 10 minut výkonu zásobníkového ohřivače vody.)

Pojistný ventil musí být namontován.

Doporučení: pojistný ventil namontuje nad horní okraj zásobníku jako ochranu před znečištěním, vodním kamenem a vysokou teplotou. Při práci na pojistném ventilu není třeba vyprazdňovat zásobníkový ohřivač vody.

Teploty přívodní větve topné vody nad 110 °C

Při těchto provozních podmínkách je třeba podle ČSN EN 4753 namontovat do zásobníku typově schválený bezpečnostní termostat, omezující teplotu na 95 °C.

Záruka

Naše záruka na zásobníkový ohřivač vody předpokládá, že voda určená k ohřátí odpovídá kvalitě pitné vody dle platného nařízení o pitné vodě a že zařízení pro úpravu vody pracují bezporuchově.

Teplosměnná plocha

Teplosměnná plocha (pitná voda/teplonosné médium), bezpečná a odolná proti korozi, odpovídá provedení C podle ČSN EN 1988-200.

Projekční pokyny (pokračování)

Elektrická topná vložka

Při použití výrobků jiných firem musí mít našroubovatelné topné těleso nevytápěnou délku min. 100 mm a musí být vhodné pro použití do smaltovaných zásobníkových ohřivačů vody.

Projekční návod

Další pokyny k projektování a dimenzování, viz „Projekční návod pro centrální ohřev pitné vody zásobníkovými ohřivači VitoCell“.

Stanovený rozsah použití

Výrobek se smí podle zamýšleného používání instalovat a provozovat v uzavřených systémech podle ČSN EN 12828 / DIN 1988 resp. solárních zařízeních podle ČSN EN 12977 se zohledněním příslušných montážních, servisních návodů a návodu k použití. Zásobníkový ohřivač vody je určen výhradně pro zásobení a ohřev vody splňující požadavky na kvalitu pitné vody, akumulační zásobník topné vody je určen výhradně pro plnicí vodu splňující požadavky na kvalitu pitné vody. Solární kolektory se smí provozovat výhradně s teplosměnnými kapalinami schválenými výrobcem.

Použití ve shodě s ustanovením předpokládá, že byla provedena pevná instalace ve spojení se schválenými součástkami specifickými pro zařízení.

Komerční nebo průmyslové použití k jinému účelu než pro vytápění budov nebo k ohřevu pitné vody platí jako použití odporující stanovenému účelu použití.

Použití přesahující tento rámec musí být výrobcem schváleno případ od případu.

Nesprávné použití výrobku resp. neodborná obsluha (např. otevřením přístroje provozovatelem zařízení) je zakázáno a vede k vyloučení ze záruky.

Nesprávné použití znamená také, pokud dojde ke změně součástí systému v jejich zamýšlené funkci (např. přímým ohřevem pitné vody v kolektoru).

Musí být dodržovány zákonná určení, obzvláště týkající se hygieny pitné vody.

Příslušenství

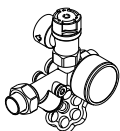
Pojistná skupina podle ČSN EN 736660

Součásti:

- Uzavírací ventil
- Zpětný ventil a kontrolní hrdlo
- Připojovací hrdlo manometru
- Membránový pojistný ventil

Do objemu zásobníku 200 l

- 10 bar (1 MPa): **Obj. č. 7219 722**
- **A** 6 bar (0,6 MPa): **Obj. č. 7265 023**
- DN 15/R ¾
- Max. vytápěcí výkon: 75 kW



Od objemu zásobníku 300 litrů

- 10 bar (1 MPa): **Obj. č. 7180 662**
- **A** 6 bar (0,6 MPa): **Obj. č. 7179 666**
- DN 20/R 1
- Max. vytápěcí výkon: 150 kW

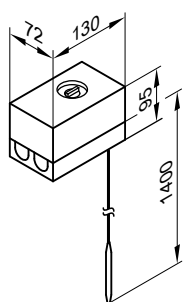


Regulátor teploty

Obj. č. 7151 989

- S jedním termostatickým systémem
- S nastavovacím ovladačem na vnější straně skříňky
- Bez jímky
U zásobníkových ohřivačů vody Viessmann je jímka součástí dodávky.
- S montážním profilem pro montáž na zásobníkový ohřivač vody nebo na stěnu

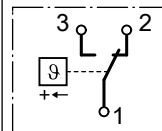
Příslušenství (pokračování)



Technické údaje

Přípojka	3-žilový kabel s průřezem vodiče 1,5 mm ²
Stupeň krytí	IP 41 podle ČSN EN 60529

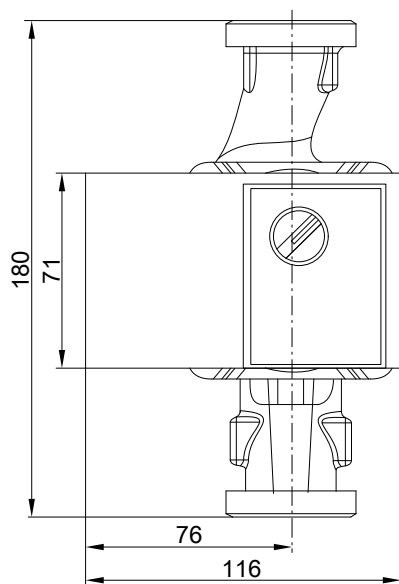
Rozsah nastavení	30 až 60 °C, možnost přestavení do 110 °C
Spínací diference	max. 11 K
Spínací výkon	6(1,5) A 250 V~
Spínací funkce	Při stoupající teplotě z 2 na 3



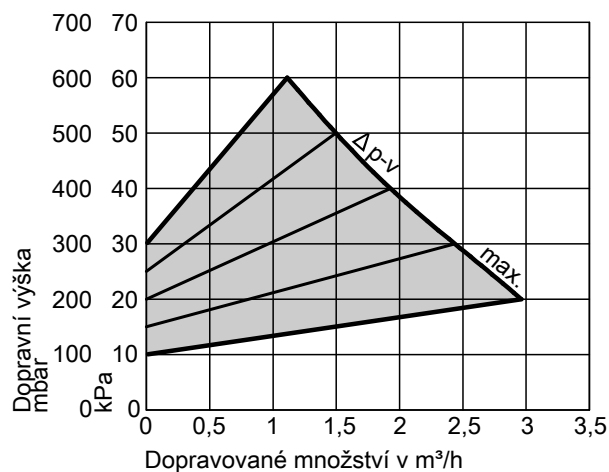
Reg. č. DIN	DIN TR 1168
-------------	-------------

Oběhové čerpadlo na ohřev vody v zásobníku

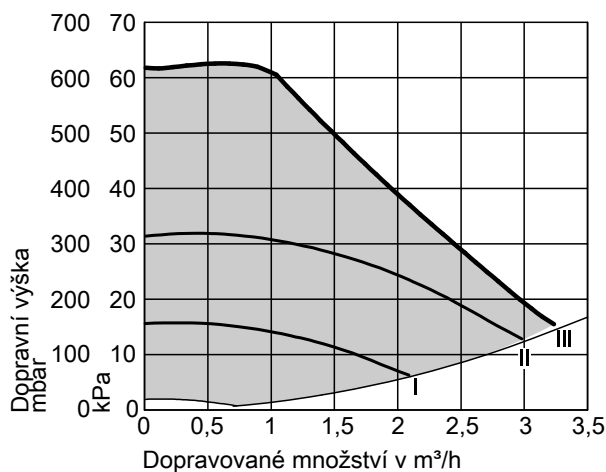
Obj. č. 7172 611 a 7172 612



Obj. č.	7172 611	7172 612
Typ čerpadla	Yonos PARA 25/6	Yonos PARA 30/6
Napětí	V~ 230	230
Příkon	W 3-45	3-45
Přípojka	G 1½	2
Připojovací potrubí	m 5,0	5,0
pro topné kotle	do 40 kW	od 40 do 70 kW



Δp-v (variabilní)

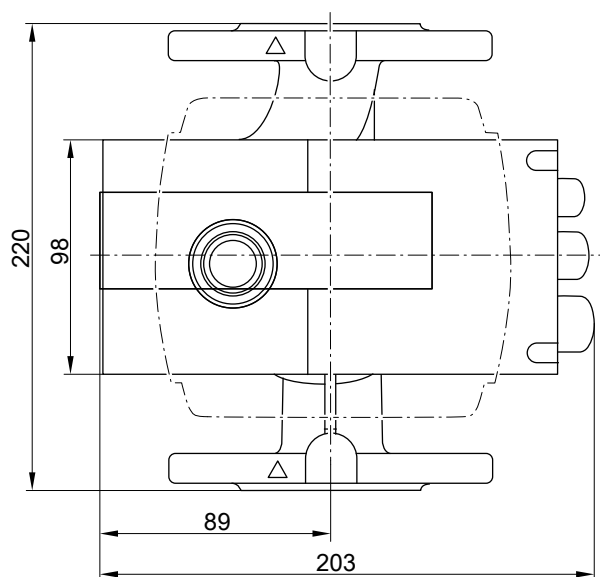


Δp-c (konstantní)

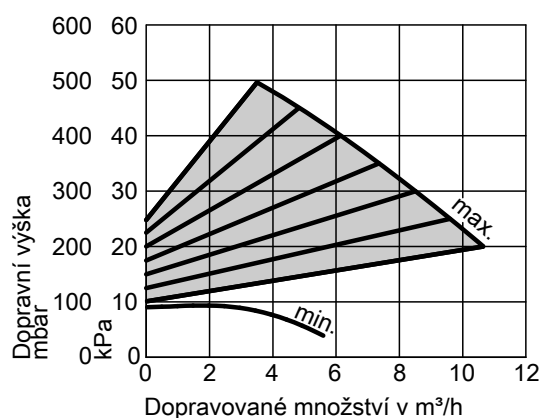
Příslušenství (pokračování)

Oběhové čerpadlo na ohřev vody v zásobníku

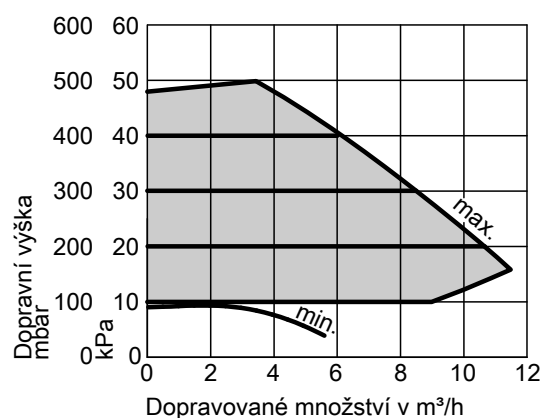
Obj. č. 7172 613



Obj. č.	7172 613	
Typ čerpadla	Stratos 40/1-4	
Napětí	V~	230
Příkon	W	14-130
Přípojka	DN	40
Připojovací vedení pro topné kotle	m	5,0 od 70 kW



Δp-v (variabilní)



Δp-c (konstantní)

Elektrická topná vložka k montáži do Vitocell 100-V (objem 300 až 1000 litrů)

Volitelný topný výkon 2, 4 nebo 6 kW

- 300 l: Obj. č. **Z012 676**
- 500 l: Obj. č. **Z012 677**
- 750 a 1000 l: Obj. č. **Z012 678**

- S bezpečnostním termostatem a regulátorem teploty
- Možnost použití jen u měkké a středně tvrdé vody do 14 °dH (stupeň tvrdosti 2/2,5 mol/m³)

Volitelný topný výkon 4, 8 nebo 12 kW

- 750 a 1000 l: Obj. č. **Z012 682**

Druh proudu a jmenovité napětí 3/N/PE 400 V/50 Hz

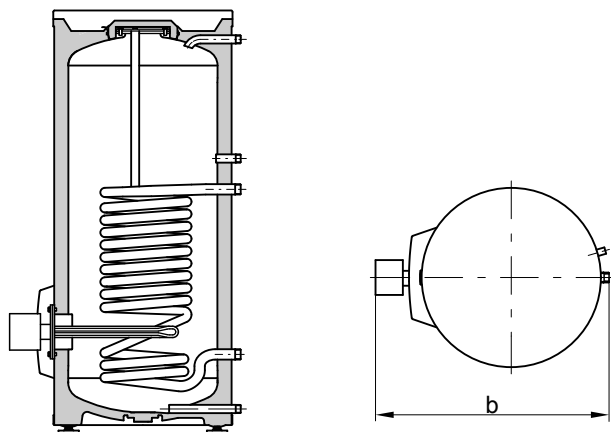
Druh krytí: IP 44

Rozsah výkonu		max. 6 kW			max. 12 kW		
Jmenovitý příkon při standardním provozu/ rychloohřevu	kW	2	4	6	4	8	12
Jmenovitý proud	A	8,7	8,7	8,7	17,4	17,4	17,4
Doba ohřevu z 10 na 60 °C	h	7,4	3,7	2,5	—	—	—
	300 l	11,9	5,9	4,0	—	—	—
	500 l	17,4	8,7	5,8	8,7	4,3	2,8
	750 l	23,1	11,6	7,7	11,6	5,8	3,8
	1000 l						

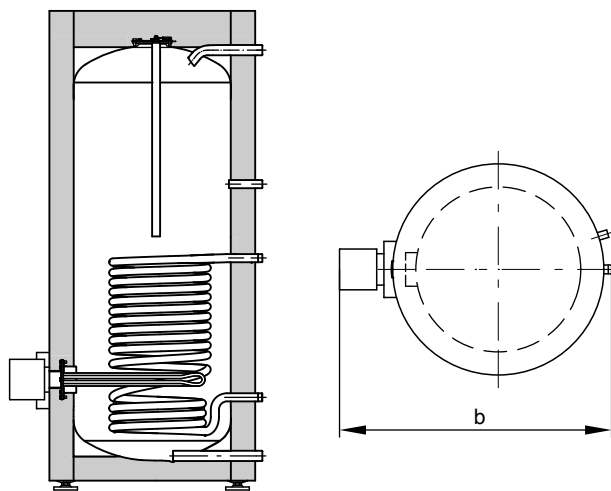
Příslušenství (pokračování)

Zásobníkový ohřivač vody s elektrickou topnou vložkou EHE

Objem zásobníku		l	300	500	750	1000	
Objem ohřívání topnou vložkou		l	254	408	598	795	
Rozměry							
Šířka b (s elektrickou topnou vložkou)		mm	843	1005	1125	1225	
Minimální vzdálenost od stěny potřebná k montáži elektrické topné vložky EHE	2/4/6 kW	mm	685	650	650	650	
	4/8/12 kW	mm	—	—	950	950	
Hmotnost	Vitocell 100-V	kg	151	181	295	367	
	Elektrická topná vložka EHE	2/4/6 kW	kg	2	2	2	2
		4/8/12 kW	kg	—	—	3	3

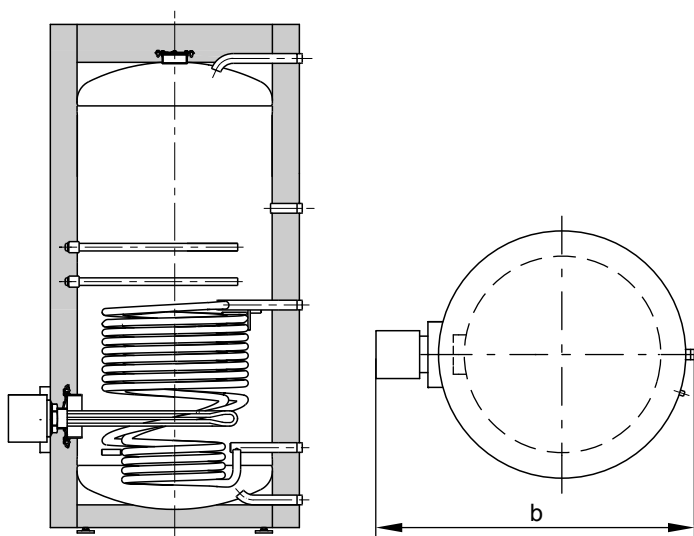


Objem 300 litrů



Objem 500 litrů

Příslušenství (pokračování)



Objem 750/1000 litrů

Plnicí tryska (objem 300 litrů)

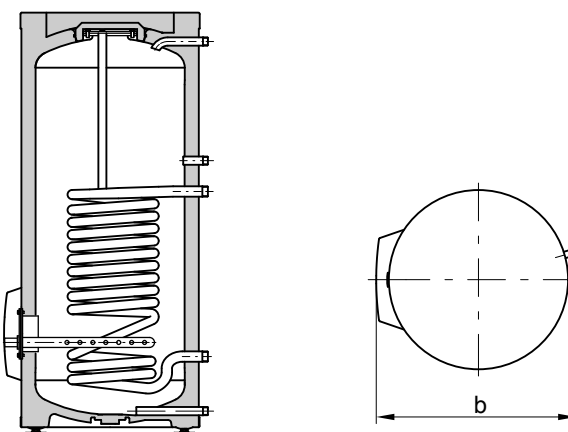
V zařízeních s tepelnými čerpadly se při velké potřebě teplé vody pomocí plnicí trysky rychle vyrobí teplá voda. Plnicí tryskou vtéká teplá voda pomalu otvory ve spodní části zásobníku. Sníží se rovněž víření teploty. Teplá voda se lépe a rovnoměrněji rozděluje ve větším objemu (sledováno až k odběrnému hrdlu).

Plnicí tryska s přírubou a krytem:

- Plnicí tryska se skládá z trubky s koncovou krytkou a většího počtu otvorů.
- Tryska je vyrobena z plastu vhodného pro pitnou vodu.
- Je zvláště vhodná k použití společně s tepelnými čerpadly s velkým výkonem
- Kromě toho je nutný deskový výměník tepla (Vitotrans 100). Dimenzování deskového výměníku tepla vychází z konfigurace zařízení.

Objem ohřívání plnicí tryskou	l	248
Rozměry		
Šířka b	mm	741
Minimální vzdálenost od stěny pro montáž plnicí trysky	mm	465

Hmotnost		
Plnicí tryska	kg	0,5



Vitocell 100-V s plnicí tryskou (objem 300 litrů)

Technické změny vyhrazeny!

Viessmann, spol. s r.o.
Chrástany 189
252 19 Rudná
tel.: 257 090 900
fax: 257 950 306
www.viessmann.com

5441 037 CZ