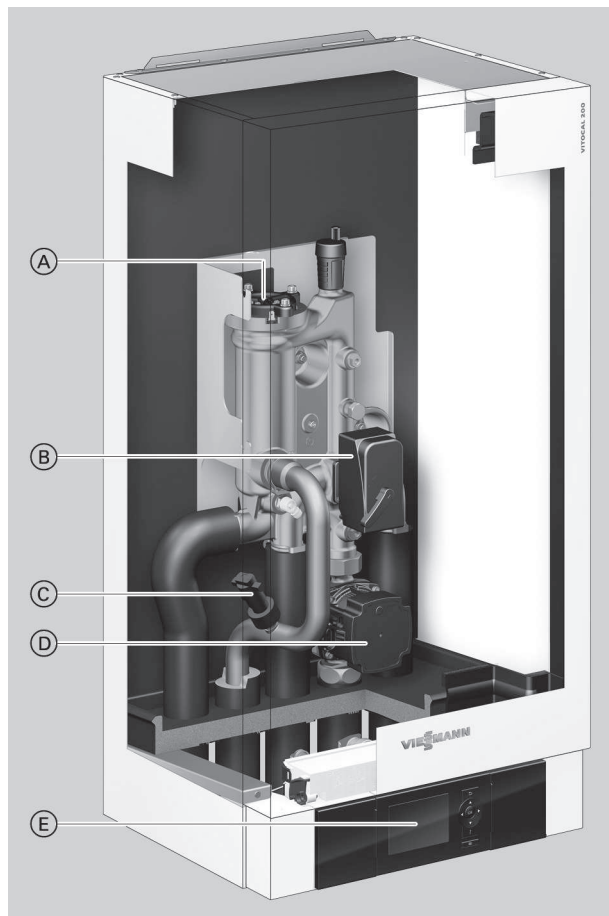


## 2.1 Popis výrobku

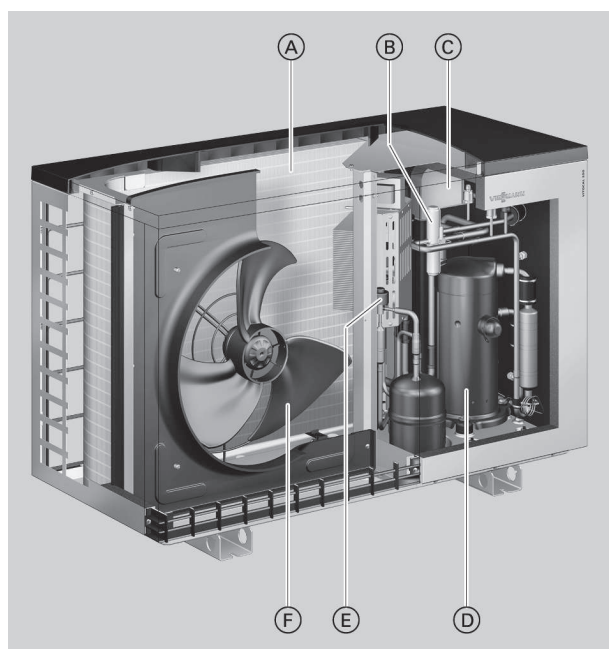
### Výhody

#### Vnitřní jednotka



- Ⓐ Průtokový ohřivač topné vody (typ AWO(-M)-E-AC)
- Ⓑ 3-cestný přepínací ventil „Topení/ohřev pitné vody“
- Ⓒ Hlídač průtoku
- Ⓓ Sekundární čerpadlo (vysoce efektivní oběhové čerpadlo)
- Ⓔ Regulace tepelného čerpadla Vitotronic 200

#### Venkovní jednotka, typ AWO-M/AWO-M-E-AC 201.A04 až A08

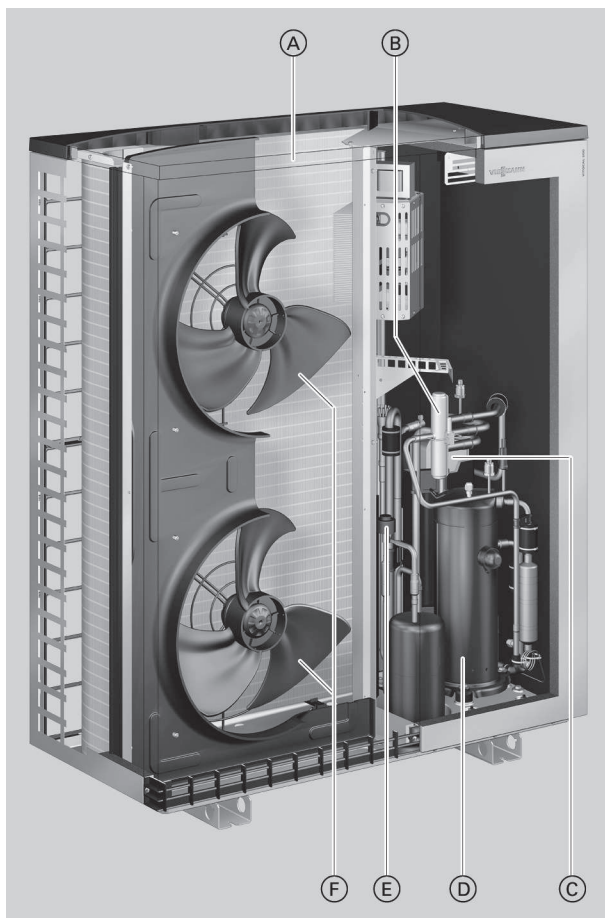


- Ⓐ Povrstvený výparník s vlnitými lamelami ke zvýšení účinnosti
- Ⓑ 4-cestný přepínací ventil
- Ⓒ Kondenzátor
- Ⓓ Hermetický kompresor, řízený v závislosti na výkonu
- Ⓔ Elektronický expanzní ventil
- Ⓕ Energeticky úsporný EC ventilátor



## Vitocal 200-A, typ AWO(-M) 201.A/AWO(-M)-E-AC 201.A (pokračování)

### Venkovní jednotka typ AWO(-M)/AWO(-M)-E-AC 201.A10 až A16



- (A) Povrstvený výparník s vlnitými lamelami ke zvýšení účinnosti
- (B) 4-cestný přepínací ventil
- (C) Kondenzátor
- (D) Hermetický kompresor, řízený v závislosti na výkonu
- (E) Elektronický expanzní ventil
- (F) Energeticky úsporný EC ventilátor

- Nízké provozní náklady díky vysoké hodnotě COP (COP = Coefficient of Performance) podle ČSN EN 14511: až 5,0 (A7/W35) a až 4,1 (A2/W35)
- Regulace výkonu a DC inverter pro vysokou účinnost v provozu s dílčím zatížením
- Maximální výstupní teplota: až 60 °C
- Monobloková vnitřní jednotka s vysoce efektivním oběhovým čerpadlem, 3-cestným přepínacím ventilem, pojistnou skupinou a regulací, u varianty vytápění/chlazení s integrovaným průtokovým ohřivačem topné vody
- Snadno ovladatelná regulace Vitotronic s indikací v nekódovaném textu a grafickou indikací
- Komfortní díky reverzibilnímu provedení, které umožňuje topení a chlazení.
- Optimální využití vlastního vyrobeného proudu fotovoltaickými zařízeními

- Optimalizovaná kaskádová funkce COP až pro 5 tepelných čerpadel
- Během provozu obzvláště tichý díky Advanced acoustics design (AAD)
- Schopnost připojení k internetu díky rozhraní Vitoconnect (lze objednat jako příslušenství) pro obsluhu a servis pomocí aplikací Viessmann



Pečeť kvality EHPA jako doklad o topném faktoru (COP) pro podporu z fondu programu pobídky trhu

**Součást dodávky**
**Typ AWO(-M) 201.A**

Rozsah dodávky:

- Kompletní tepelné čerpadlo v provedení Monoblok, skládající se z vnitřní a venkovní jednotky
- Vnitřní jednotka:
  - Vestavěný přepínací ventil „topení/ohřev pitné vody“
  - Vestavěné vysoce efektivní oběhové čerpadlo pro sekundární okruh
  - Vestavěný pojistný ventil a manometr
  - Ekvitermně řízená regulace tepelného čerpadla Vitotronic 200, typ WO1C s čidlem venkovní teploty
  - Vestavěný hlídač průtoku
  - Nástěnný držák
- Venkovní jednotka:
  - Kompresor řízený invertorem
  - Přepínací ventil
  - Elektronický expanzní ventil
  - EC-ventilátor
  - Výparník
  - Kondenzátor

**Typ AWO(-M)-E-AC 201.A**

Vybavení jako typ AWO(-M) 201.A

Dodatečný rozsah dodávky:

- Ve vnitřní jednotce vestavěný průtokový ohřívač topné vody

**Přehled typů**

Typ	Průtokový ohřívač topné vody	Chlazení místností	Jmenovité napětí	
			Vnitřní jednotka	Venkovní jednotka
AWO-M 201.A	–	–	230 V~	230 V~
AWO-M-E-AC 201.A	X	X	230 V~	230 V~
AWO 201.A	–	–	230 V~	400 V~
AWO-E-AC 201.A	X	X	230 V~	400 V~

## 2.2 Technické údaje

### Technické údaje

**Zařízení na 230 V**

Typ AWO-M/AWO-M-E-AC	201.A04	201.A06	201.A08	201.A10	201.A13	201.A16	
<b>Výkonové parametry topení</b> podle ČSN EN 14511 (A2/W35)							
Jmenovitý tepelný výkon	kW	2,61	3,11	4,04	5,01	5,92	6,47
Otáčky ventilátoru	ot./min	600	600	650	600	600	600
Elektrický příkon	kW	0,73	0,82	1,02	1,27	1,48	1,79
Topný faktor ε (COP) při topném provozu		3,57	3,78	3,96	3,96	4,01	3,61
Regulace výkonu	kW	2,30 až 4,20	3,00 až 5,70	3,50 až 7,00	4,00 až 9,50	4,50 až 10,30	5,00 až 11,80
<b>Výkonové parametry topení</b> podle ČSN EN 14511 (A7/W35, teplotní spád 5 K)							
Jmenovitý tepelný výkon	kW	3,96	4,83	5,62	7,01	7,85	8,64
Otáčky ventilátoru	ot./min	600	600	650	600	600	600
Objemový tok vzduchu	m <sup>3</sup> /h	2250	2250	2600	4500	4500	4500
Elektrický příkon	kW	0,87	1,02	1,19	1,49	1,66	1,90
Topný faktor ε (COP) při topném provozu		4,56	4,72	4,71	4,69	4,72	4,54
Regulace výkonu	kW	3,20 až 5,70	3,80 až 6,60	4,60 až 8,50	5,00 až 12,60	5,00 až 13,70	5,50 až 14,30
<b>Výkonové parametry topení</b> podle ČSN EN 14511 (A-7/W35)							
Jmenovitý tepelný výkon	kW	3,81	5,70	6,67	8,69	9,50	11,03
Elektrický příkon	kW	1,31	1,96	2,31	2,77	3,09	3,90
Topný faktor ε (COP) při topném provozu		2,91	2,91	2,89	3,14	3,07	2,83
<b>Výkonové parametry chlazení</b> podle ČSN EN 14511 (A35/W7)							
Jmenovitý chladicí výkon	kW	2,17	3,14	3,20	3,78	4,71	5,64
Otáčky ventilátoru	ot./min	600	600	650	600	600	600
Elektrický příkon	kW	0,97	1,27	1,18	1,70	2,00	2,28
Topný faktor EER při chladicím provozu		2,25	2,48	2,72	2,23	2,35	2,47
Regulace výkonu	kW	až 3,00	až 3,50	až 3,80	až 5,50	až 5,80	až 6,00
<b>Výkonové parametry chlazení</b> podle ČSN EN 14511 (A35/W18)							
Jmenovitý chladicí výkon	kW	4,50	4,85	5,35	6,00	7,39	9,45
Otáčky ventilátoru	ot./min	600	600	650	600	600	600
Elektrický příkon	kW	1,32	1,35	1,40	1,67	1,99	2,82
Topný faktor EER při chladicím provozu		3,40	3,61	3,81	3,61	3,71	3,35
Regulace výkonu	kW	až 5,00	až 5,50	až 6,20	až 7,00	až 8,50	až 10,00
<b>Vstupní teplota vzduchu</b>							
Chladicí provoz (jen typ AWO-M-E-AC 201.A)							
- Min.	°C	15	15	15	15	15	15
- Max.	°C	35	35	35	35	35	35
Topný provoz							
- Min.	°C	-20	-20	-20	-20	-20	-20
- Max.	°C	35	35	35	35	35	35
<b>Topná voda</b> (sekundární okruh)							
Minimální objemový tok	l/h	700	700	700	1400	1400	1400
Min. objem topného zařízení, neuzavíratelný	l	50	50	50	50	50	50
Max. externí tlaková ztráta (RFH) při min. objemovém toku	mbar	705	705	705	500	500	500
	kPa	70,5	70,5	70,5	50	50	50
Max. výstupní teplota	°C	60	60	60	60	60	60
<b>Elektrické parametry venkovní jednotky</b>							
Jmenovité napětí kompresoru		1/N/PE 230 V/50 Hz					
Max. provozní proud kompresoru	A	12,4	13,9	14,3	19,0	22,1	22,1
Náběhový proud kompresoru	A	15	15	15	15	15	15
Jištění	A	16	16	16	20	25	25
Stupeň krytí		IPX4	IPX4	IPX4	IPX4	IPX4	IPX4
<b>Elektrické parametry vnitřní jednotky</b>							
Regulace/elektronika tepelného čerpadla							
- Jmenovité napětí regulace/elektroniky							
- Jištění síťové přípojky							
- Jištění interní							
Průtokový ohříváč topné vody							
- Typ AWO-M-E-AC 201.A: namontované z výroby							
- Typ AWO-M 201.A: příslušenství							
- Jmenovité napětí							
1/N/PE 230 V/50 Hz							
nebo							
3/N/PE 400 V/50 Hz							
9							
3 x B16A							
- Topný výkon	kW						
- Jištění síťové přípojky							

**Vitocal 200-A, typ AWO(-M) 201.A/AWO(-M)-E-AC 201.A (pokračování)**

Typ AWO-M/AWO-M-E-AC		201.A04	201.A06	201.A08	201.A10	201.A13	201.A16
<b>Max. elektrický příkon</b>							
Ventilátor	W	45	45	115	2 x 45	2 x 45	2 x 45
Venkovní jednotka	kW	2,85	3,20	3,30	4,36	5,08	5,08
Sekundární čerpadlo (PWM)	W	60	60	60	60	60	60
Regulace/elektronika venkovní jednotky	W	15	15	15	15	15	15
Regulace/elektronika vnitřní jednotky	W	10	10	10	10	10	10
Příkon regulace/elektroniky vnitřní jednotky	W	1000	1000	1000	1000	1000	1000
<b>Chladicí okruh</b>							
Chladivo		R410A	R410A	R410A	R410A	R410A	R410A
– Plnicí množství	kg	1,40	1,40	1,40	2,40	2,40	2,40
– Skleníkový potenciál (GWP)		2088	2088	2088	2088	2088	2088
– Ekvivalent CO <sub>2</sub>	t	2,9	2,9	2,9	5,0	5,0	5,0
Kompresor (plně hermetický)	Typ	Scroll	Scroll	Scroll	Scroll	Scroll	Scroll
– Olej v kompresoru	Typ	3 MAF	3 MAF	3 MAF	3 MAF	3 MAF	3 MAF
		POE	POE	POE	POE	POE	POE
– Množství oleje v kompresoru	l	0,76	0,76	0,76	1,17	1,17	1,17
Přípustný provozní tlak							
– Strana vysokého tlaku	bar	43	43	43	43	43	43
	MPa	4,3	4,3	4,3	4,3	4,3	4,3
– Strana nízkého tlaku	bar	28	28	28	28	28	28
	MPa	2,8	2,8	2,8	2,8	2,8	2,8
<b>Rozměry venkovní jednotky</b>							
Celková délka	mm	546	546	546	546	546	546
Celková šířka	mm	1109	1109	1109	1109	1109	1109
Celková výška	mm	753	753	753	1377	1377	1377
<b>Rozměry vnitřní jednotky</b>							
Celková délka	mm	370	370	370	370	370	370
Celková šířka	mm	450	450	450	450	450	450
Celková výška	mm	880	880	880	880	880	880
<b>Celková hmotnost</b>							
Venkovní jednotka	kg	102	102	103	145	145	145
Vnitřní jednotka							
– Typ AWO-M 201.A	kg	40	40	40	40	40	40
– Typ AWO-M-E-AC 201.A	kg	41	41	41	41	41	41
<b>Přípustný provozní tlak na sekundární straně</b>							
	bar	3	3	3	3	3	3
	MPa	0,3	0,3	0,3	0,3	0,3	0,3
<b>Přípojky (vnitřní závit)</b>							
Přívod topné vody	G	1¼	1¼	1¼	1¼	1¼	1¼
Vratná větev topné vody a vratná větev zásobníkového ohřivače vody	G	1¼	1¼	1¼	1¼	1¼	1¼
Přívod k zásobníkovému ohřivači vody	G	1¼	1¼	1¼	1¼	1¼	1¼
Přívodní větev sekundárního okruhu	G	1¼	1¼	1¼	1¼	1¼	1¼
Vratná větev sekundárního okruhu	G	1¼	1¼	1¼	1¼	1¼	1¼
<b>Akustický výkon venkovní jednotky při jmenovitém výkonu</b> (Měření na základě ČSN EN 12102/ČSN EN ISO 9614-2)							
Vyhodnocená součtová úroveň hladiny hluku							
– Při A7 <sup>±3</sup> K/W55 <sup>±5</sup> K (max.)	dB(A)	56	56	58	60	61	61
– Při A7 <sup>±3</sup> K/W55 <sup>±5</sup> K v nočním provozu	dB(A)	50	50	50	55	55	55
<b>Třída energetické účinnosti</b> podle nařízení EU č. 811/2013							
Vytápění, průměrné klimatické podmínky							
– Aplikace nízké teploty (W35)		A <sup>++</sup>	A <sup>++</sup>	A <sup>++</sup>	A <sup>++</sup>	A <sup>++</sup>	A <sup>++</sup>
– Aplikace střední teploty (W55)		A <sup>+</sup>	A <sup>++</sup>	A <sup>++</sup>	A <sup>++</sup>	A <sup>++</sup>	A <sup>++</sup>
<b>Výkonové parametry vytápění</b> podle předpisu EU č. 811/2013 (průměrné klimatické podmínky)							
Aplikace nízké teploty (W35)							
– Energetická účinnost η <sub>S</sub>	%	169	167	178	180	181	172
– Jmenovitý tepelný výkon P <sub>rated</sub>	kW	5,37	5,80	6,48	9,31	10,10	10,69
Aplikace střední teploty (W55)							
– Energetická účinnost η <sub>S</sub>	%	122	125	127	128	130	130
– Jmenovitý tepelný výkon P <sub>rated</sub>	kW	5,26	5,43	6,73	9,04	9,75	10,35
<b>Hladina akustického výkonu podle ErP</b>							
Hladina akustického výkonu venkovní jednotky	dB(A)	53	54	55	56	56	56

**Upozornění**

Noční provoz se sníženou hlučností lze uvolnit na regulaci tepelného čerpadla v úrovni nastavení „Odborník“.

## Vitocal 200-A, typ AWO(-M) 201.A/AWO(-M)-E-AC 201.A (pokračování)

### Zařízení na 400 V

Typ AWO/AWO-E-AC	201.A10	201.A13	201.A16	
<b>Výkonové parametry topení</b> podle ČSN EN 14511 (A2/W35)				
Jmenovitý tepelný výkon	kW	6,10	6,67	7,02
Otáčky ventilátoru	ot./min	600	600	600
Elektrický příkon	kW	1,49	1,64	1,78
Topný faktor ε (COP) při topném provozu		4,10	4,06	3,94
Regulace výkonu	kW	3,50 až 10,50	4,00 až 11,40	4,50 až 12,00
<b>Výkonové parametry topení</b> podle ČSN EN 14511 (A7/W35, teplotní spád 5 K)				
Jmenovitý tepelný výkon	kW	7,58	8,88	10,11
Otáčky ventilátoru	ot./min	600	600	600
Objemový tok vzduchu	m <sup>3</sup> /h	4500	4500	4500
Elektrický příkon	kW	1,51	1,78	2,04
Topný faktor ε (COP) při topném provozu		5,01	4,99	4,95
Regulace výkonu	kW	4,70 až 13,60	5,20 až 14,20	5,70 až 14,70
<b>Výkonové parametry topení</b> podle ČSN EN 14511 (A-7/W35)				
Jmenovitý tepelný výkon	kW	10,09	11,06	11,60
Elektrický příkon	kW	3,17	3,60	3,87
Topný faktor ε (COP) při topném provozu		3,18	3,07	3,00
<b>Výkonové parametry chlazení</b> podle ČSN EN 14511 (A35/W7)				
Jmenovitý chladicí výkon	kW	4,92	6,11	7,02
Otáčky ventilátoru	ot./min	600	600	600
Elektrický příkon	kW	1,82	2,20	2,53
Topný faktor EER při chladicím provozu		2,70	2,78	2,77
Regulace výkonu	kW	až 6,0	až 6,5	až 7,1
<b>Výkonové parametry chlazení</b> podle ČSN EN 14511 (A35/W18)				
Jmenovitý chladicí výkon	kW	6,20	7,55	10,50
Otáčky ventilátoru	ot./min	600	600	600
Elektrický příkon	kW	1,52	1,84	2,75
Topný faktor EER při chladicím provozu		4,08	4,11	3,82
Regulace výkonu	kW	až 8,0	až 9,5	až 10,5
<b>Vstupní teplota vzduchu</b>				
Chladicí provoz (jen typ AWO-E-AC 201.A)				
- Min.	°C	15	15	15
- Max.	°C	35	35	35
Topný provoz				
- Min.	°C	-20	-20	-20
- Max.	°C	35	35	35
<b>Topná voda</b> (sekundární okruh)				
Minimální objemový tok	l/h	1400	1400	1400
Min. objem topného zařízení, neuzavíratelný	l	50	50	50
Max. externí tlaková ztráta (RFH) při min. objemovém toku	mbar	500	500	500
	kPa	50	50	50
Max. výstupní teplota	°C	60	60	60
<b>Elektrické parametry venkovní jednotky</b>				
Jmenovité napětí kompresoru		3/N/PE 400 V/50 Hz		
Max. provozní proud kompresoru	A	8,7	8,7	8,7
Náběhový proud kompresoru	A	15	15	15
Jištění	A	16	16	16
Stupeň krytí		IPX4	IPX4	IPX4
<b>Elektrické parametry vnitřní jednotky</b>				
Regulace/elektronika tepelného čerpadla				
- Jmenovité napětí regulace/elektroniky				
- Jištění síťové přípojky				
- Jištění interní				
Průtokový ohříváč topné vody				
- Typ AWO-E-AC 201.A: namontované z výroby				
- Typ AWO 201.A: příslušenství				
- Jmenovité napětí				
1/N/PE 230 V/50 Hz 1 x B16A T 6,3 A/250 V				
1/N/PE 230 V/50 Hz nebo 3/N/PE 400 V/50 Hz 9 3 x B16A				
- Topný výkon	kW			
- Jištění síťové přípojky				

**Vitocal 200-A, typ AWO(-M) 201.A/AWO(-M)-E-AC 201.A (pokračování)**

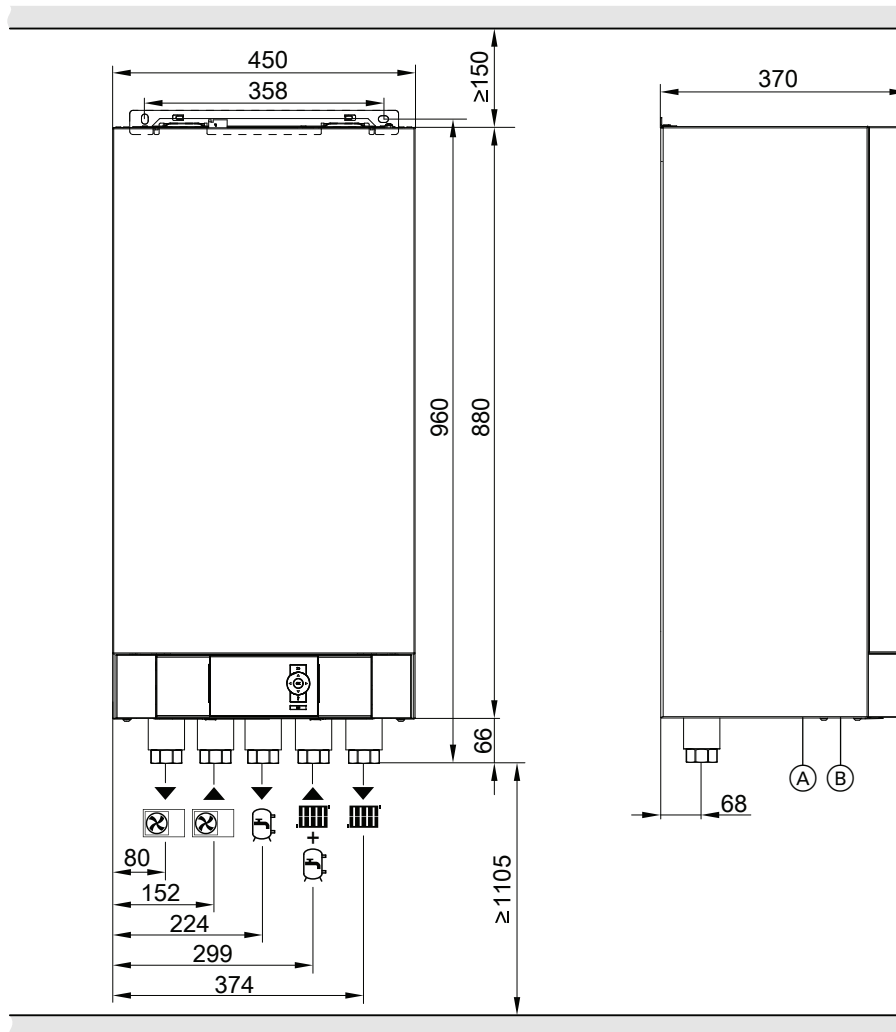
Typ AWO/AWO-E-AC		201.A10	201.A13	201.A16
<b>Max. elektrický příkon</b>				
Ventilátor	W	2 x 45	2 x 45	2 x 45
Venkovní jednotka	kW	5,13	5,13	5,15
Sekundární čerpadlo (PWM)	W	60	60	60
Regulace/elektronika venkovní jednotky	W	15	15	15
Regulace/elektronika vnitřní jednotky	W	10	10	10
Příkon regulace/elektroniky vnitřní jednotky	W	1000	1000	1000
<b>Chladicí okruh</b>				
Chladivo		R410A	R410A	R410A
– Plnicí množství	kg	2,40	2,40	2,40
– Skleníkový potenciál (GWP)		2088	2088	2088
– Ekvivalent CO <sub>2</sub>	t	5,0	5,0	5,0
Kompresor (plně hermetický)	Typ	Scroll	Scroll	Scroll
– Olej v kompresoru	Typ	3 MAF POE	3 MAF POE	3 MAF POE
– Množství oleje v kompresoru	l	1,17	1,17	1,17
Přípustný provozní tlak				
– Strana vysokého tlaku	bar	43	43	43
	MPa	4,3	4,3	4,3
– Strana nízkého tlaku	bar	28	28	28
	MPa	2,8	2,8	2,8
<b>Rozměry venkovní jednotky</b>				
Celková délka	mm	546	546	546
Celková šířka	mm	1109	1109	1109
Celková výška	mm	1377	1377	1377
<b>Rozměry vnitřní jednotky</b>				
Celková délka	mm	370	370	370
Celková šířka	mm	450	450	450
Celková výška	mm	880	880	880
<b>Celková hmotnost</b>				
Venkovní jednotka	kg	153	153	153
Vnitřní jednotka				
– Typ AWO 201.A	kg	40	40	40
– Typ AWO-E-AC 201.A	kg	41	41	41
<b>Přípustný provozní tlak na sekundární straně</b>				
	bar	3	3	3
	MPa	0,3	0,3	0,3
<b>Přípojky (vnitřní závit)</b>				
Přívod topné vody	G	1¼	1¼	1¼
Vratná větev topné vody a vratná větev zásobníkového ohříváče vody	G	1¼	1¼	1¼
Přívod k zásobníkovému ohříváči vody	G	1¼	1¼	1¼
Přívodní větev sekundárního okruhu	G	1¼	1¼	1¼
Vratná větev sekundárního okruhu	G	1¼	1¼	1¼
<b>Akustický výkon venkovní jednotky při jmenovitém výkonu (Měření na základě ČSN EN 12102/ČSN EN ISO 9614-2)</b>				
Vyhodnocená součtová úroveň hladiny hluku				
– Při A7 <sup>±3</sup> K/W55 <sup>±5</sup> K (max.)	dB(A)	61	61	61
– Při A7 <sup>±3</sup> K/W55 <sup>±5</sup> K v nočním provozu	dB(A)	55	55	55
<b>Třída energetické účinnosti podle nařízení EU č. 811/2013</b>				
Vytápění, průměrné klimatické podmínky				
– Aplikace nízké teploty (W35)		A <sup>++</sup>	A <sup>++</sup>	A <sup>++</sup>
– Aplikace střední teploty (W55)		A <sup>++</sup>	A <sup>++</sup>	A <sup>++</sup>
<b>Výkonové parametry vytápění podle předpisu EU č. 811/2013 (průměrné klimatické podmínky)</b>				
Aplikace nízké teploty (W35)				
– Energetická účinnost η <sub>S</sub>	%	185	185	187
– Jmenovitý tepelný výkon P <sub>rated</sub>	kW	10,07	11,59	12,02
Aplikace střední teploty (W55)				
– Energetická účinnost η <sub>S</sub>	%	132	133	134
– Jmenovitý tepelný výkon P <sub>rated</sub>	kW	9,67	11,00	11,98
<b>Hladina akustického výkonu podle ErP</b>				
Hladina akustického výkonu venkovní jednotky	dB(A)	56	56	56

**Upozornění**

Noční provoz se sníženou hlučností lze uvolnit na regulaci tepelného čerpadla v úrovni nastavení „Odborník“.



Rozměry vnitřní jednotka



- (A) Přívod kabelů < 42 V
- (B) Přívod kabelů 400 V~/230 V~, > 42 V

Přípojky spojení venkovní jednotky

Symbol	Význam	Přípojka na vnitřní jednotce (vnitřní závit)
▼	Vratná větev venkovní jednotky	G 1¼ (převlečná matice DN 32)
▲	Přívodní větev venkovní jednotky	G 1¼ (převlečná matice DN 32)

Přípojky sekund. okruhu

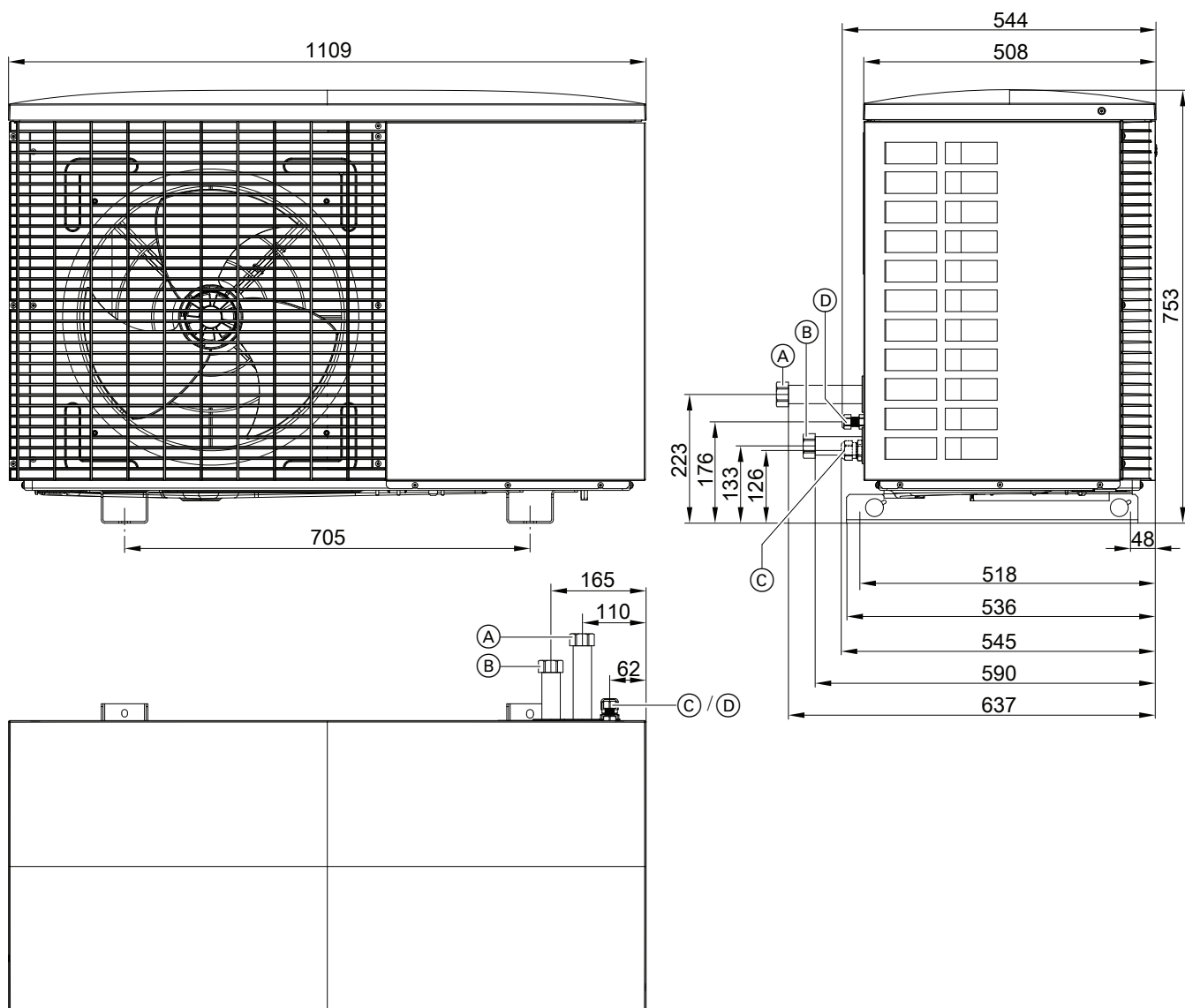
Symbol	Význam	Přípojka na vnitřní jednotce (vnitřní závit)
▼	Přívod k zásobníkovému ohřívači vody (na straně topné vody)	G 1¼
▲	Vratná větev topné vody a vratná větev zásobníkového ohřívače vody	G 1¼
▼	Přívod topné vody	G 1¼





## Rozměry venkovní jednotky

Typ AWO-M/AWO-M-E-AC 201.A04 až A08

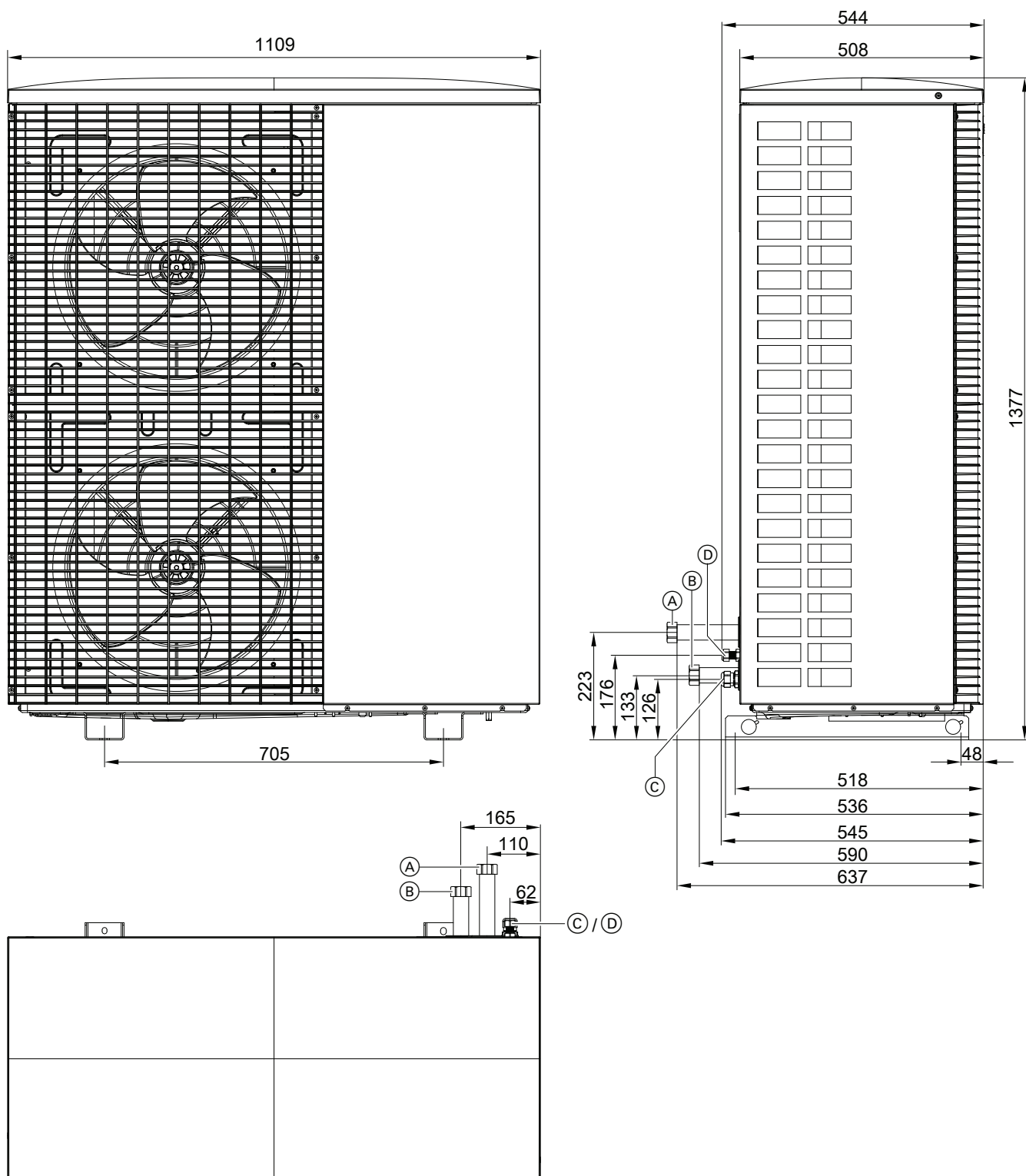


- (A) Přívodní větev venkovní jednotky (výstup topné vody) G 1¼ (převlečná matice přiložená, vnitřní závit)
- (B) Vratná větev venkovní jednotky (vstup topné vody) G 1¼ (převlečná matice přiložená, vnitřní závit)

- (C) Přívodka připojení k síti
- (D) Zavedení, spojovací vedení Modbus vnitřní/venkovní jednotka

# Vitocal 200-A, typ AWO(-M) 201.A/AWO(-M)-E-AC 201.A (pokračování)

Typ AWO(-M)/AWO(-M)-E-AC 201.A10 až A16



- Ⓐ Přívodní větev venkovní jednotky (výstup topné vody) G 1¼ (převlečná matice přiložená, vnitřní závit)
- Ⓑ Vratná větev venkovní jednotky (vstup topné vody) G 1¼ (převlečná matice přiložená, vnitřní závit)

- Ⓒ Přívodka připojení k síti
- Ⓓ Zavedení, spojovací vedení Modbus vnitřní/venkovní jednotka