

## List technických údajů

Obj. č. a ceny: viz ceník



### **VITOCELL 100-W**

**Zásobníkový ohřívač vody  
z oceli, se smaltováním Ceraprotect  
Typ CUG/CUGA/CUGA-A**  
podstavný, objem 100, 120 a 150 l  
vyobrazení na titulní straně: Vitocell 100-W, typ CUGA/  
CUGA-A

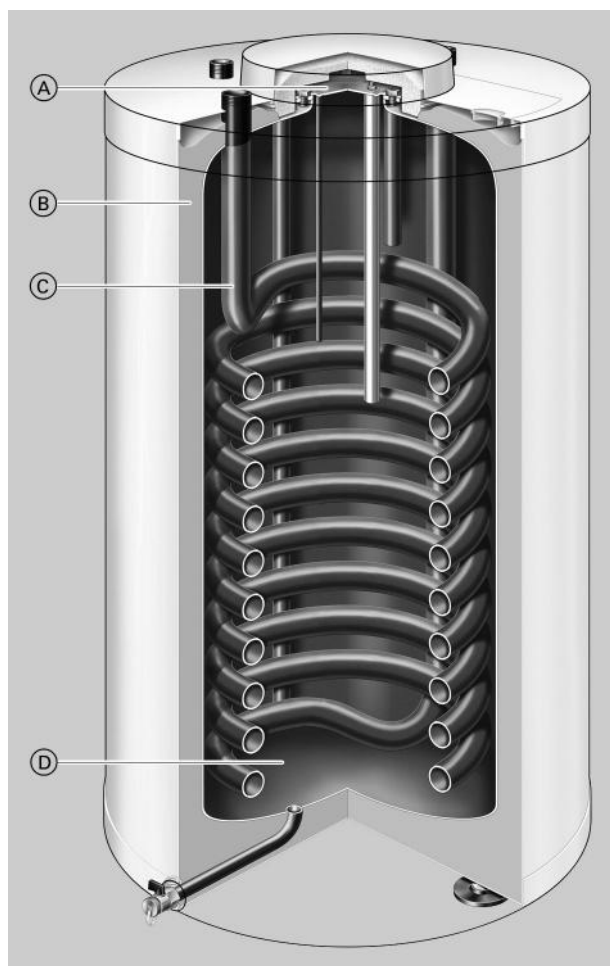
## Informace o výrobku

Vitocell 100-W je cenově výhodný zásobníkový ohříváč vody. Nenáročný na místo: v provedení do objemu 150 l může být postaven pod nástěnný kotel (např. plynový kondenzační kotel Vitodens 300-W).

## Stručný přehled výhod

- Nádrž zásobníku s antikorozní úpravou, z oceli a s povrchovým smaltováním Ceraprotect. Dodatečná katodická ochrana v podobě ochranné hořčičkové anody; anodu napájenou elektrickým proudem lze objednat jako příslušenství.
- Ohřev celého objemu vody pomocí topné spirály, zavedené hluboko až na dno zásobníku.
- Vitocell 100-W, typ CUGA-A je vybaven vakuovou tepelnou izolací pro nízké ztráty tepla.

### Vitocell 100-W, typ CUGA, 120 a 150 l

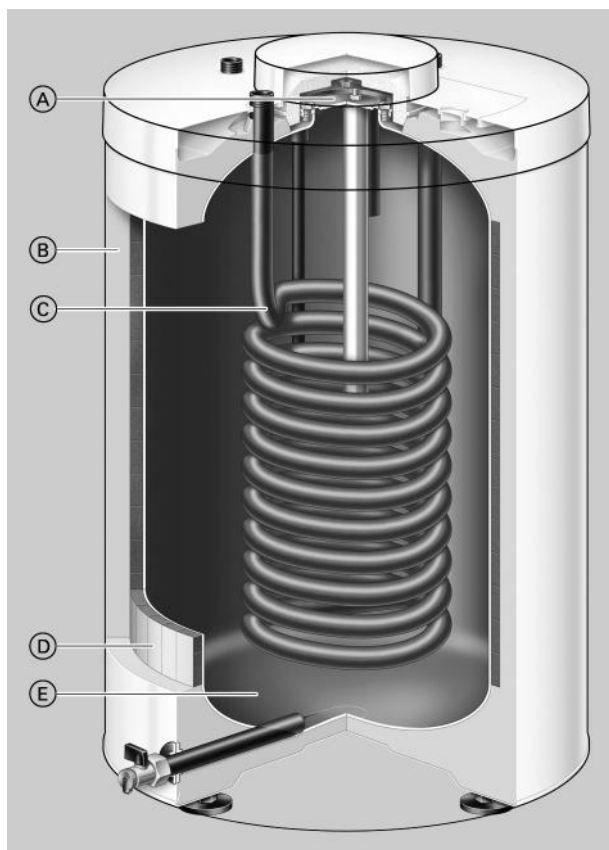


- Ⓒ Topná spirála
- Ⓓ Nádrž zásobníku s antikorozní úpravou, z oceli a se smaltováním Ceraprotect

- Ⓐ Revizní a čisticí otvor
- Ⓑ Vysoce efektivní celoobvodová tepelná izolace

## Stručný přehled výhod (pokračování)

### Vitocell 100-W, typ CUGA-A, 120 a 150 l



- (A) Revizní a čistící otvor
- (B) Vysoce efektivní celoobvodová tepelná izolace

- (C) Topná spirála
- (D) Vakuový panel „třídy energetické účinnosti A“
- (E) Nádoba zásobníku s antikorozní úpravou, z oceli a se smaltováním Ceraprotect

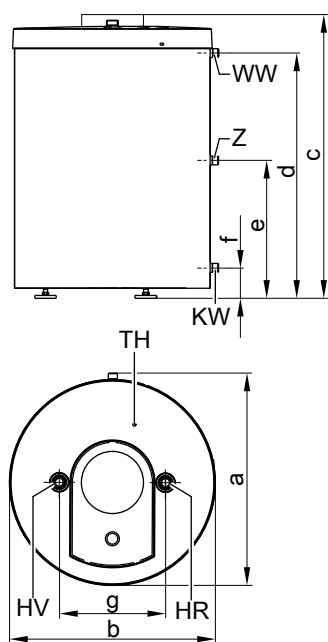
## Technické údaje

- podstavný
- s vnitřním ohřevem, z oceli, se smaltováním Ceraprotect

### Technické údaje

Typ		CUG	CUGA	CUGA-A	CUGA	CUGA-A
Objem zásobníku	l	100	120		150	
Registr. č. DIN		9W245/11-13 MC/E				
<b>Přípojky (vnější závit)</b>						
Přívodní a vratná větev topné vody	R	1	1	1	1	1
Teplá a studená voda	R	3/4	3/4	3/4	3/4	3/4
Cirkulace	R	3/4	3/4	3/4	3/4	3/4
<b>Přípustný provozní tlak</b>						
na straně topné a pitné vody	bar	10	10	10	10	10
	MPa	1	1	1	1	1
<b>Přípustné teploty</b>						
– na straně topné vody	°C	160	160	160	160	160
– na straně pitné vody	°C	95	95	95	95	95
Pohotovostní ztráty podle ČSN EN 12897:2006 Q <sub>ST</sub> při teplotním rozdílu 45 K	kWh/24 h	1,49	1,10	0,75	1,21	0,84
<b>Rozměry</b>						
Délka a	mm	574	596	596	641	641
Šířka b	Ømm	553	596	596	641	641
Výška c	mm	836	914	914	942	942
Hmotnost	kg	51	75	75	88	88
Topná plocha	m <sup>2</sup>	0,9	1,0	1,0	1,0	1,0
Třída energetické účinnosti		C	B	A	B	A

### Vitocell 100-W, typ CUG, 100 l



- KW Studená voda (vypouštění)  
 WW Teplá voda  
 TH Jímka pro čidlo teploty zásobníku (vnitř. průměr 7 mm)  
 Z Cirkulace

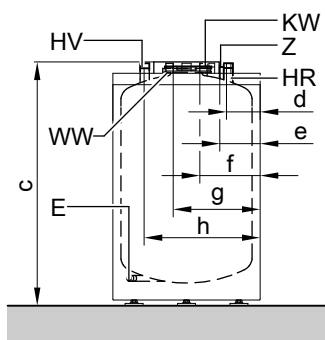
#### Tabulka rozměrů

Rozeř		
a	mm	574
b	mm	553
c	mm	836
d	mm	700
e	mm	399
f	mm	78
g	mm	308

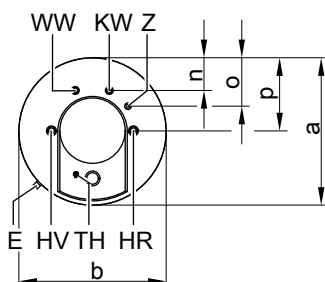
- HR Vratná větev topení  
 HV Přívodní větev topení

## Technické údaje (pokračování)

Vitocell 100-W, typ CUGA/CUGA-A, 120 a 150 l



HV Přívodní větev topení  
 KW Studená voda  
 WW Teplá voda  
 TH Jímka pro čidlo teploty zásobníku (vnitř. průměr 7 mm)  
 Z Cirkulace



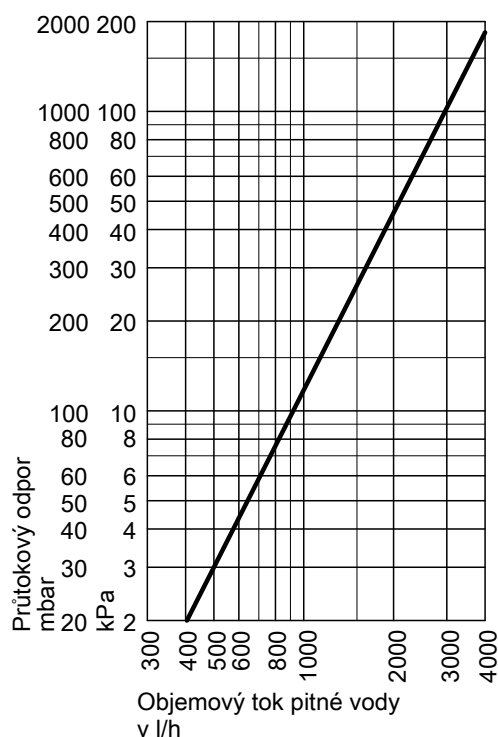
E Vypouštění  
 HR Vratná větev topení

Tabulka rozměrů

Typ		CUGA	CUGA-A	CUGA	CUGA-A
Objem		120 l		150 l	
a	mm	596	596	641	641
b	mm	596	596	641	641
c	mm	914	914	942	942
d	mm	144	144	166	166
e	mm	165	165	187	187
f	mm	236	236	252	252
g	mm	361	361	382	382
h	mm	452	452	474	474
n	mm	148	148	170	170
o	mm	205	205	227	227
p	mm	298	298	320	320

## Technické údaje

### Průtokový odpor na straně pitné vody



Vitocell 100-W (typ CUG, CUGA, CUGA-A)

### Pitná voda - výkonové údaje při jmenovitém tepelném výkonu

Jmenovitý tepelný výkon nástěnného kotle k ohřevu pitné vody	kW	16	18	19	22	24	25	32
<b>Trvalý výkon pitné vody u typu CUG, 100 l</b>	kW	16	18	19	22	22	22	22
Při ohřevu pitné vody z 10 na 45 °C a při střední teplotě kotlové vody 78 °C	l/h	390	440	465	540	540	540	540
<b>Trvalý výkon pitné vody u typu CUGA/CUGA-A, 120 a 150 l</b>	kW	16	18	19	22	24	24	24
Při ohřevu pitné vody z 10 na 45 °C a při střední teplotě kotlové vody 78 °C	l/h	390	440	465	540	590	590	590
<b>Koeficient výkonu <math>N_L</math></b> podle DIN 4708								
Objem zásobníku 100 l		1,0	1,0	1,0	1,0	1,0	1,0	1,0
120 l		1,2	1,2	1,2	1,2	1,2	1,2	1,2
150 l		1,6	1,6	1,6	1,6	1,6	1,6	1,6
<b>Krátkodobý výkon během 10 minut</b>								
Objem zásobníku 100 l	l/10 min	143	143	143	143	143	143	143
120 l	l/10 min	153	153	153	153	153	153	153
150 l	l/10 min	173	173	173	173	173	173	173

## Stav při dodání

### Vitocell 100-W, typ CUG, CUGA a CUGA-A

100, 120 a 150 l

Zásobníkový ohřívač vody z oceli se smaltováním Ceraprotect

- Navařená jímka pro čidlo teploty zásobníku
- Zašroubované stavěcí nožky
- Ochranná hořčíková anoda
- Nasazená tepelná izolace

Barva plechového pláště potaženého epoxidovou pryskyřicí: bílá.

## Příslušenství

### Příslušenství ke spojení s nástěnnými kotli

Připojovací sady pro připojení zásobníkových ohřívačů vody na příslušný nástěnný kotel lze dodat jako příslušenství a musí se přibjednat.

Detailní popis viz ceník.

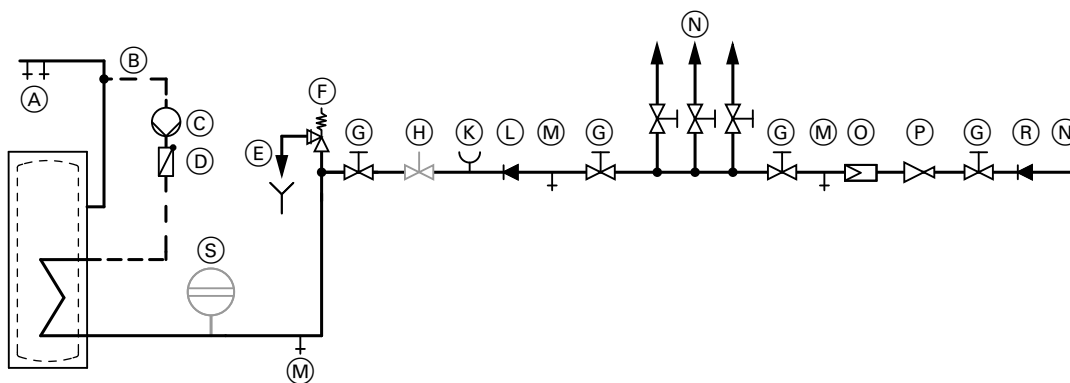
### Pojistná skupina podle ČSN EN 736660

- Membránový pojistný ventil 10 bar (1 MPa): **obj. č. 7180 097**
- DN 15 k montáži na omítku
- Max. vytápěcí výkon: 75 kW

## Projekční pokyny

### Přípojka na straně pitné vody

Přípojka podle ČSN EN 1988



- |   |   |
|---|---|
| (A) Teplá voda                            | (K) Přípojka manometru                                |
| (B) Cirkulační potrubí                    | (L) Zpětný ventil                                     |
| (C) Cirkulační čerpadlo                   | (M) Vypouštění  |
| (D) Zpětná klapka, zatížená pružinou      | (N) Studená voda                                      |
| (E) Pozorovatelné ústí odfukového potrubí | (O) Filtr pitné vody                                  |
| (F) Pojistný ventil                       | (P) Redukční ventil                                   |
| (G) Uzavírací ventil                      | (R) Zpětný ventil / oddělovač potrubí                 |
| (H) Regulační ventil průtoku              | (S) Membránová expanzní nádoba vhodná pro pitnou vodu |
- Doporučuje se montáž a nastavení max. průtoku vody podle 10minutového výkonu zásobníkového ohřívače vody.

### Pojistný ventil musí být namontován.

Doporučení: Pojistný ventil namontujte nad horním okrajem zásobníku. Díky tomu při práci na pojistném ventilu není třeba vyprazdňovat zásobníkový ohřívač vody.

### Záruka

Naše záruka na zásobníkový ohřivač vody předpokládá, že voda určená k ohřátí odpovídá kvalitě pitné vody dle platného nařízení o pitné vodě a že stávající zařízení pro úpravu vody pracují bezporuchově.

### Teplosměnná plocha

Teplosměnná plocha (pitná voda/teplonosné médium), bezpečná a odolná proti korozi, odpovídá provedení C podle DIN 1988–200.

### Projekční návod

Další upozornění k projektování a dimenzování viz „Projekční návod pro centrální ohřev pitné vody pomocí zásobníkových ohřivačů vody Vitocell“ a projekční návod kotle Vitodens, a Vitoladens.

### Stanovený rozsah použití

Výrobek se smí podle zamýšleného používání instalovat a provozovat v uzavřených systémech podle ČSN EN 12828 / DIN 1988 resp. solárních zařízeních podle ČSN EN 12977 se zohledněním příslušných montážních, servisních návodů a návodu k použití. Zásobníkový ohřivač vody je určen výhradně pro zásobení a ohřev vody splňující požadavky na kvalitu pitné vody, akumulární zásobník topné vody je určen výhradně pro plnicí vodu splňující požadavky na kvalitu pitné vody. Solární kolektory se smí provozovat výhradně s teplotonosnými kapalinami schválenými výrobcem.

Použití ve shodě s ustanovením předpokládá, že byla provedena pevná instalace ve spojení se schválenými součástkami specifickými pro zařízení.

Komerční nebo průmyslové použití k jinému účelu než pro vytápění budov nebo k ohřevu pitné vody platí jako použití odporující stanovenému účelu použití.

Použití přesahující tento rámec musí být výrobcem schváleno případ od případu.

Nesprávné použití výrobku resp. neodborná obsluha (např. otevřením přístroje provozovatelem zařízení) je zakázáno a vede k vyloučení ze záruky.

Nesprávné použití znamená také, pokud dojde ke změně součástí systému v jejich zamýšlené funkci (např. přímým ohřevem pitné vody v kolektoru).

Musí být dodržovány zákonná určení, obzvláště týkající se hygieny pitné vody.





Technické změny vyhrazeny!

Viessmann, spol. s r.o.  
Plzeňská 189,  
252 19 Chrástany  
tel.: 257 090 900  
fax: 257 950 306  
www.viessmann.com

5727 578 CZ